



## LT ■ Dulkių siurblys-robotas

*Originalios naudojimo instrukcijos vertimas*

# Dulkių siurblys-robotas

## Svarbios saugos taisyklės

### ATIDŽIAI PERSKAITYKITE IR PASILIKITE JAS ATEIČIAI.

#### Bendrieji įspėjimai

- Šį prietaisą galima naudoti vaikams nuo 8 metų amžiaus ir asmenims, turintiems psichinių, jutiminių arba protinių negalių arba neturintiems patirties naudotis šiuo gaminiu, jeigu jie yra prižiūrimi arba instruktuojami, kaip saugiai naudoti šį gaminį, ir supranta atitinkamus pavojus.
- Vaikai negali žaisti šiuo prietaisu. Vaikams draudžiama valyti ir techniškai prižiūrėti šį prietaisą, nebent juos prižiūrėtų už jų saugą atsakingas suaugęs asmuo.
- Jei maitinimo laidas yra pažeistas, jį pakeisti turi įgaliotojo techninės priežiūros centro meistras, kad būtų išvengta pavojingos situacijos. Draudžiama naudoti šį prietaisą, jei jo maitinimo laidas arba kištukas pažeistas.
- Dulkių siurblių-robotą galima naudoti tik su originaliu maitinimo adapteriu. Niekuomet nenaudokite skirtingo tipo maitinimo adapterio, kad išvengtumėte pavojingos situacijos.

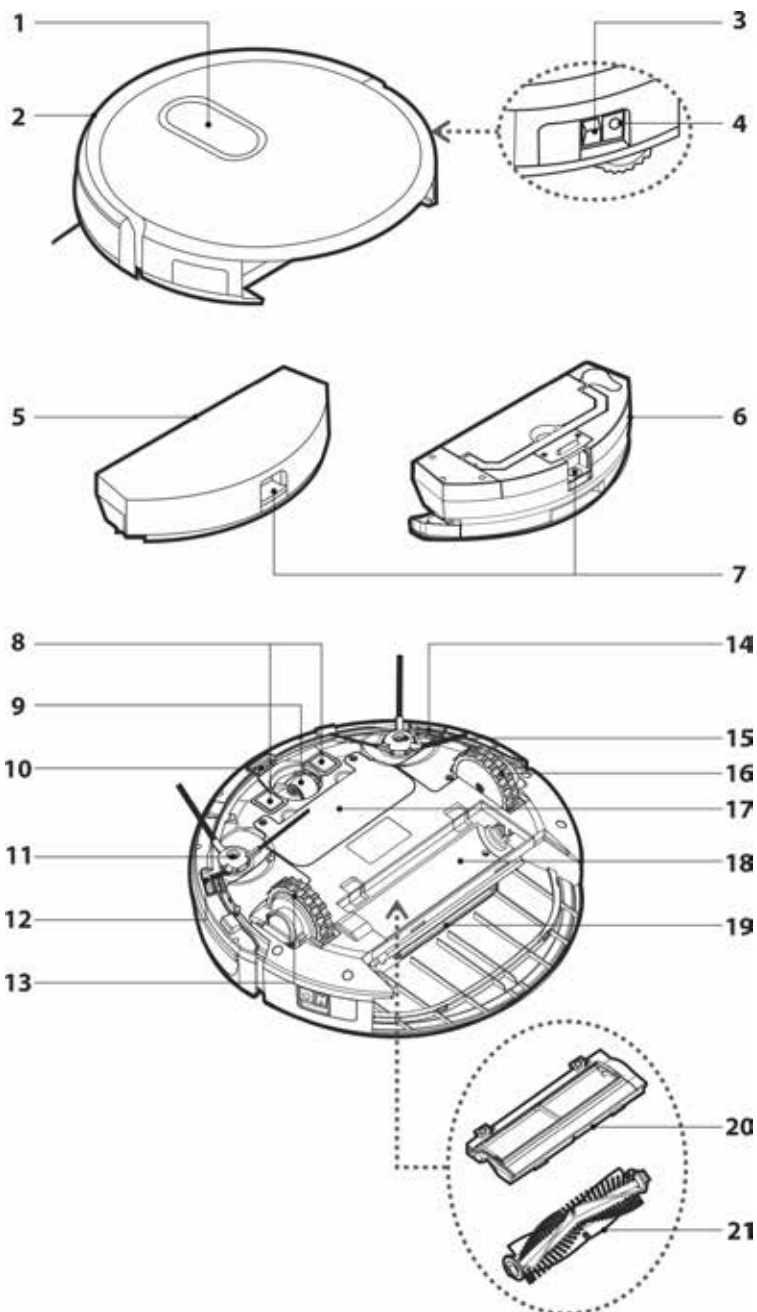
#### Elektrinis saugumas

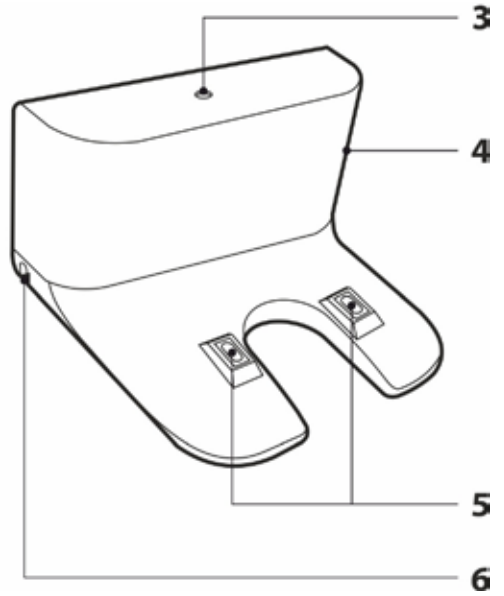
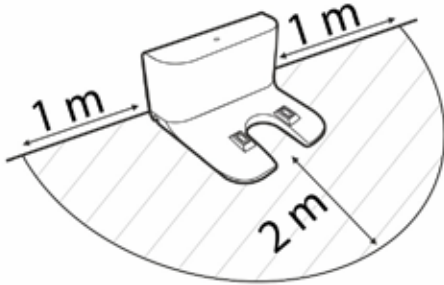
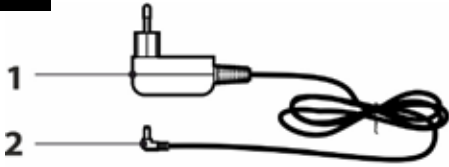
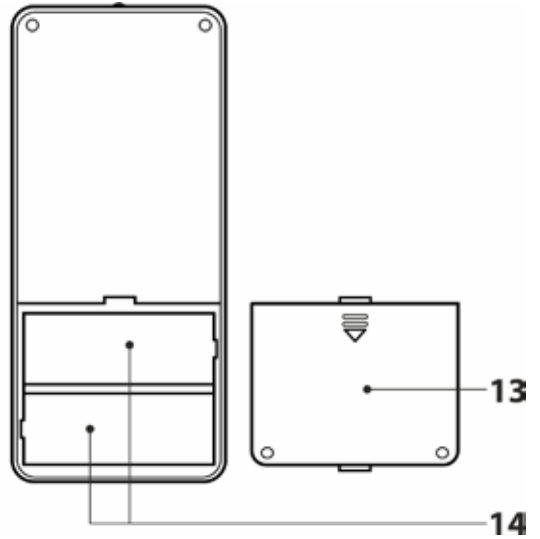
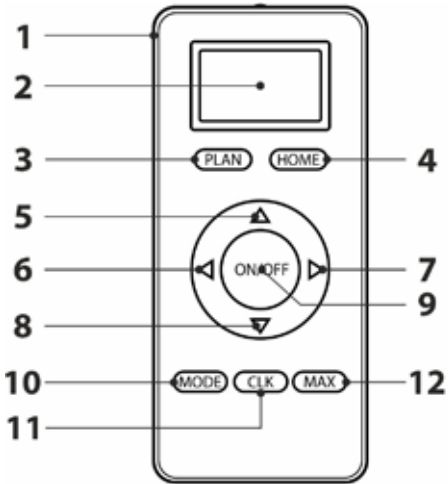
- Prieš įjungdami adapterį į maitinimo lizdą, patikrinkite, ar ant prietaiso etiketės nurodyta įtampa sutampa su lizdo elektros įtampa.
- Prijunkite maitinimo adapterį prie tinkamai žemintino elektros lizdo. Nenaudokite ilginamojo laido.
- Neatjunkite maitinimo adapterio nuo maitinimo lizdo, traukdami už maitinimo laido. Taip galima sugadinti maitinimo adapterį arba lizdą. Atjunkite maitinimo adapterį nuo maitinimo lizdo, traukdami už maitinimo laido kištuko.
- Nedėkite maitinimo adapterio laido ant aštrių daiktų. Užtikrinkite, kad maitinimo laidas nekabotų nuo stalo krašto ir nesiliestų su kaitinamu arba karštu paviršiumi.
- Draudžiama naudoti maitinimo adapterį, jei jo kištukas arba maitinimo laidas yra pažeisti.
- Dėl naujo maitinimo adapterio kreipkitės į įgaliotąjį techninės priežiūros centrą.
- Su šiuo prietaisu pateikto maitinimo adapterio niekuomet nenaudokite jokiems kitiems tikslams.
- Saugokite maitinimo adapterį ir jo maitinimo laidą nuo drėgmės.
- Jei maitinimo adapterio laidas būtų pažeistas, jį privalo pakeisti gamintojas, jo techninės priežiūros centro atstovas arba panašios kvalifikacijos meistras, kad būtų išvengta pavojaus.
- Maitinimo adapterio neįjunkite prie arba nuo maitinimo lizdo šlapiomis rankomis.
- Neardykite elektrinių dulkių siurblio-roboto dalių arba jo baterijos. Jose nėra dalių, kurias galėtumėte remontuoti naudotojas. Prietaiso techninės priežiūros darbus privalo vykdyti kvalifikuoti asmenys.
- Norėdami įkrauti bateriją, naudokite tik su dulkių siurbliu-robotu pateiktą maitinimo adapterį.
- Norėdami išvengti sužalojimo dėl elektros smūgio, nepurškite ant dulkių siurblio-roboto vandens ir nerenkite jo į vandenį ar kokią nors kitą skystį.
- Jei dulkių siurblio-roboto ketinate ilgai nenaudoti, išimkite bateriją. Prieš išimdami bateriją, įsitikinkite, ar dulkių siurblys-robotas yra atjungtas nuo elektros lizdo, o pagrindinis jungiklis yra išjungtas.
- Nenaudokite dulkių siurblio-roboto, jeigu jis tinkamai neveikia, yra sugadintas arba buvo įkrięs į vandenį.
- Kad išvengtumėte elektros smūgio, neremontuokite dulkių siurblio-roboto ir nereguluokite jo patys. Visus remonto darbus privaloma atlikti įgaliotajame techninės priežiūros centre. Bandant be leidimo taisyti dulkių siurblių-robotą garantiniu laikotarpiu, gali nebegalioji garantija.
- Prieš valydami arba atlikdami techninę priežiūrą, visada atjunkite dulkių siurblių-robotą nuo maitinimo lizdo ir išjunkite pagrindinį jungiklį.

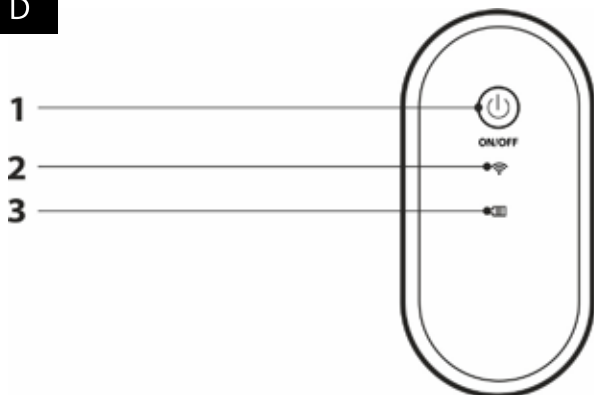
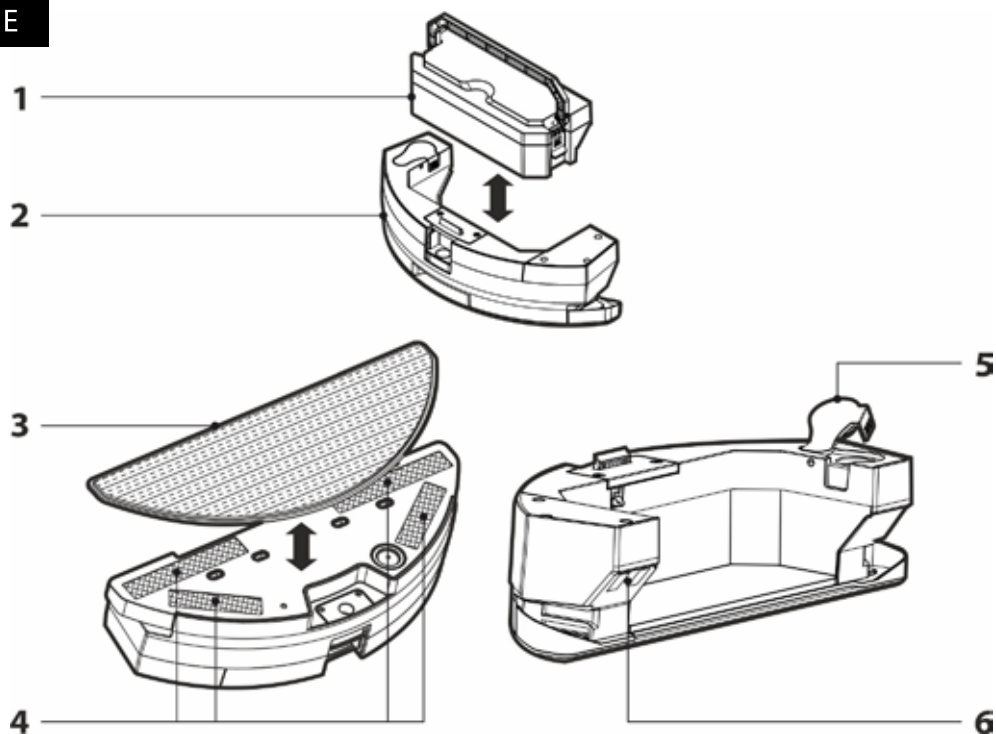
#### Saugumas naudojant

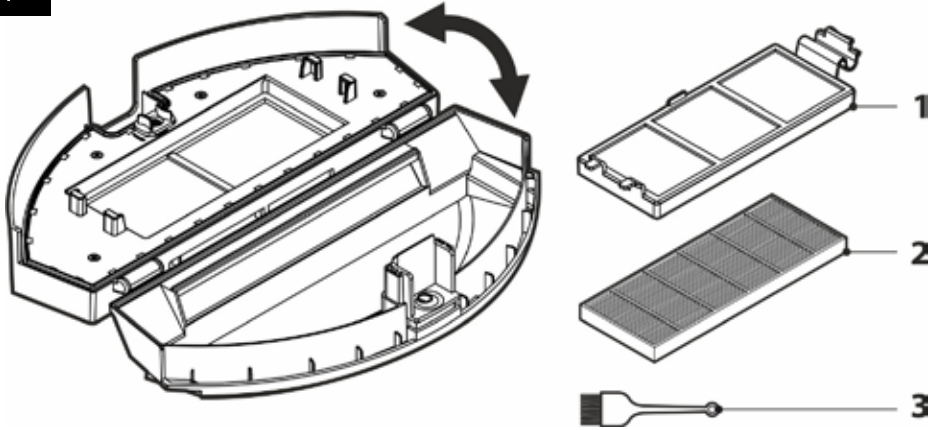
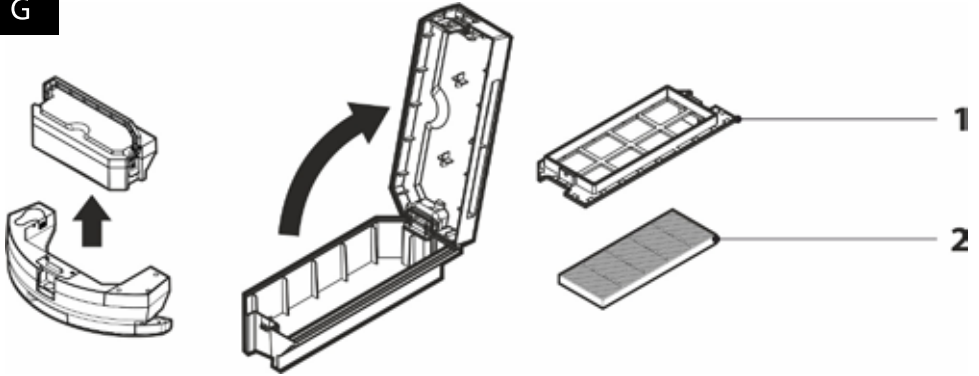
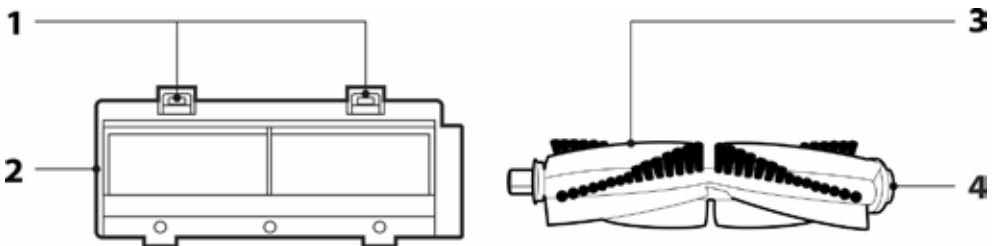
- Šis dulkių siurblys-robotas skirtas naudojimui namų ūkyje, biuruose ir panašiose vietose. Nenaudokite pramoninėje aplinkoje arba lauke.
- Dulkių siurblys-robotas neskirtas vandeniu susiurbti, todėl jį negalima naudoti drėgnose ar šlapiose vietose, pavyzdžiui, skalbyklose, voniose ar šalia plaukimo baseinų. Kontakto su vandeniu atveju dulkių siurblio vidinės elektroninės dalys bus nepataisomai sugadintos.
- Nesusiurbkite dulkių siurbliu-robotu toliau nurodytų daiktų ir medžiagų:
  - smilkstančių cigarečių nuorūkų, degančių ar degių daiktų, degtukų arba karštų pelenų ar žarijų;
  - vandens ir kitų skysčių;
  - aštrių daiktų, pvz. stiklo šukių, adatų, smeigtukų ir pan.;
  - miltų, tinklo ir kitų statybinių medžiagų;
  - didelių popieriaus lapų arba plastikinių maišelių, kurie gali lengvai užkimšti siurbimo angą.
- Saugokite dulkių siurblių-robotą nuo tiesioginės saulės šviesos ir nestatykite jo šalia atviros ugnies arba prietaisų, kurie yra šilumos šaltiniai.
- Nenaudokite dulkių siurblio-roboto ant siurų aukštų paviršių, pavyzdžiui, stalų, spintelių ir pan. Jei dulkių siurbliui nepakaks vietos judėti, jis gali nukristi ir sugesti.
- Dulkių siurblių-robotą naudokite tik su originaliais, iš gamintojo įsigytais priedais.
- Prieš pradėdami naudotis dulkių siurbliu-robotu, į dulkių rinktuvą būtinai tinkamai įdėkite dulkių filtrą.
- Prieš pradėdami naudotis dulkių siurbliu-robotu būtinai uždarykite buto arba namo lauko duris. Surinkite nuo grindų drabužius, popierius, žaislus, elektros kabelius, ilginamuosius laidus bei kitus daiktus, už kurių siurblys gali užkliūti arba kuriuos jis gali įtraukti. Pakelkite grindis siekiančias dieneles ir naktines užuolaidas, kad dulkių siurblys jų neįtrauktų.
- Nedėkite ant dulkių siurblio-roboto jokių daiktų, nelipkite ir nesėskite ant jo.
- Dulkių siurbliui-robotui veikiant, stebėkite vaikus ir namuose esančius augintinius.
- Dulkių siurbliui-robotui veikiant, ventilacijos angos ir siurbimo anga būtinai turi būti neuždengtos ir neužkimštos. Antraip dulkių siurblys-robotas gali būti sugadintas.

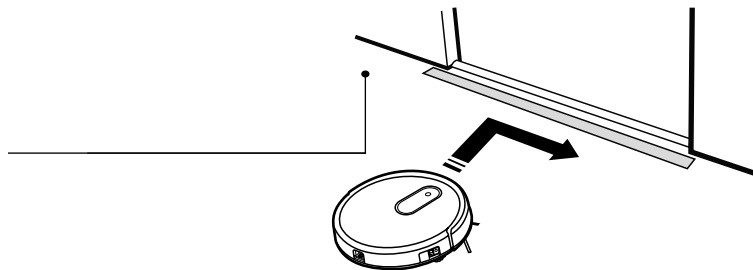
A



**B****C**

**D****E**

**F****G****H**



**LT:** Programėlės, skirtos dulkių siurbliui valdyti, nuoroda

„APP Store“



„Google Play“



## PRIEŠ NAUDOJANT PIRMĄ KARTĄ

- Prieš pradėdami naudoti šį būtini prietaisą, atidžiai perskaitykite šį naudotojo vadovą net ir tuo atveju, jeigu anksčiau jau esate susipažinę su panašaus tipo buitiniams prietaisais. Prietaisą naudokite tik taip, kaip aprašyta šiame naudotojo vadove. Laikykite šį naudotojo vadovą saugioje vietoje, kad ateiityje galėtumėte jį lengvai peržiūrėti. Jei šį prietaisą perduodate kitam asmeniui, įsitikinkite, kad pridedate šį naudotojo vadovą.
- Rekomenduojame išsaugoti originalią pakuotės dėžę, pakuotės medžiagas, pirmo kvitą ir pardavėjo atsakomybės pareiškimą bei garantijos kortelę bent toki laikotarpiu, kurio galimą kreiptis į gamintoją dėl nepatenkinamos kokybės ar veikimo. Jei prietaisą pervežate, rekomenduojame jį supakuoti į originalią gamintojo pakuotę.
- Atsargiai išpakuokite prietaisą ir neišmeskite jokios pakuotės dalies, kol nerasite visų prietaiso dalių.

## PRIETAISO IR PRIEDŲ APRĄŠYMAS

<b>A1</b> Valdymo skydelis	<b>A12</b> Apatinis apsaugos nuo nukritimo jutiklis, kairysis
<b>A2</b> Bamberio juosta su apsaugos nuo susidūrimo jutikliu	<b>A13</b> Kairysis motorizuotas guminis ratukas
<b>A3</b> Pagrindinis jungiklis	<b>A14</b> Apatinis apsaugos nuo nukritimo jutiklis, dešinysis
<b>A4</b> Maitinimo adapterio prijungimo lizdas	<b>A15</b> Dešinės pusės sukamasis šepetėlis (R)
<b>A5</b> Dulkių rinktuvas	<b>A16</b> Dešinysis motorizuotas guminis ratukas
<b>A6</b> Šluosta, „du viename“ blokas Jį sudaro vandens talpykla, dulkių rinktuvas ir medžiaginė šluostė	<b>A17</b> Baterijos skyrius dangtis
<b>A7</b> Rinktuvo atlaisvinimo skląstis	<b>A18</b> Centrinio sukamojo šepetėlio skyrius
<b>A8</b> Įkrovimo kontaktai	<b>A19</b> Siurbimo anga
<b>A9</b> Priekinis šarnyrinis ratukas	<b>A20</b> Centrinio sukamojo šepetėlio dangtis
<b>A10</b> Apatinis apsaugos nuo nukritimo jutiklis, centrinis	<b>A21</b> Centrinis sukamasis šepetėlis
<b>A11</b> Kairės pusės sukamasis šepetėlis (L)	

<b>B1</b> Maitinimo adapteris	<b>B5</b> Įkrovimo kontaktai
<b>B2</b> Maitinimo adapterio kištukas	<b>B6</b> Maitinimo adapterio kištukinis lizdas
<b>B3</b> Maitinimo indikatorius	
<b>B4</b> Įkrovimo blokas	
<b>C1</b> Nuotolinio valdymo pultas	<b>C9</b> Dulkių siurblio įjungimo / išjungimo mygtukas
<b>C2</b> Ekranas	<b>C10</b> Valdymo režimo pasirinkimo mygtukas
<b>C3</b> Suplanuoto valymo nustatymo režimas	<b>C11</b> Laiko nustatymo mygtukas
<b>C4</b> Gražinimo į įkrovimo bloką mygtukas	<b>C12</b> Maksimalaus valymo režimas, kuriam esant dulkių siurblys valo, kol išsenka baterija.
<b>C5</b> Priekinės eigos mygtukas	<b>C13</b> Baterijos skyrius dangtelis
<b>C6</b> Judėjimo kairėn mygtukas	<b>C14</b> Baterijos skyrius (AAA x 1,5 V, 2 vnt.)
<b>C7</b> Judėjimo dešinėn mygtukas	
<b>C8</b> Atbulinės eigos mygtukas	<b>D3</b> Baterijos energijos indikatorius
<b>D1</b> Įjungimo mygtukas	
<b>D2</b> „Wi-Fi“ ryšio indikatorius	
<b>E1</b> Dulkių rinktuvas	<b>E5</b> Pildymo angos dangtelis
<b>E2</b> Vandens talpykla	<b>E6</b> Talpyklos kontaktai
<b>E3</b> Medžiaginė šluostė	
<b>E4</b> Dulkių valytuvo pritvirtinimo juostelės su lipukais	

<b>F1</b> HEPA filtro laikiklis	valymo filtras, galintis surinkti net smulkiausias dulkeles)
<b>F2</b> HEPA filtras (itin efektyvus ore esančių dalelių)	<b>F3</b> Valymo šepetėlis

<b>G1</b> HEPA filtro laikiklis	valymo filtras, galintis surinkti net smulkiausias dulkeles)
<b>G2</b> HEPA filtras (itin efektyvus ore esančių dalelių)	

<b>H1</b> Fiksatoriai	<b>H3</b> Sukamasis šepetys
<b>H2</b> Sukamojo šepetėlio dangtis	<b>H4</b> Šepetėlio guolis
<b>I1</b> Magnetinė juosta	

## DULKIŲ SIURBLIO-ROBOTO NAUDOJIMO PASKIRTIS IR FUNKCIJOS

- Dulkių siurbliu-robotą galima naudoti įvairių tipų kietoms grindims, pavyzdžiui, medinėms ar laminuotoms grindų dangoms, plytelėms, vinilinei dangai ir pan., taip pat trumpo plauko kilimams valyti. Valant dulkių siurblyje-robotė efektyviai derinami įvairūs judėjimo maršrutai, kad optimaliai būtų išvalytas visus grindų plotas.
- Siurbimo anga veiksmingai pašalina plaukus, augintinių kailių šerius ir pan. Abiejose pusėse esantys šoniniai sukamieji šepetėliai išvalo nesvarumais iš sunkiai pasiekiamų vietų išilgai sienų ir ties baldų kampais. Motorizuoti guminiai ratukai apsaugo jautrias grindis nuo subraižymo ir gali riedėti per slenksčius, kurie yra iki 1 cm aukščio, ir riedėti kilimais, kurių pluošto aukštis yra 2 cm.

- Bamberis leidžia dulkių siurbliui sušvelninti atsitrenkimą į kliūtį ir veiksmingai aplink ją valyti. Infraraudonųjų spindulių jutikliai, esantys priekiniame bamperyje, apsaugo dulkių siurbliu-robotą nuo susidūrimo su kliūtimis. Prietaisai gali saugiai dirbti patalpose, kuriose yra laiptų, nes turi apatinius apsaugos nuo nukritimo nuo laiptų jutiklius.
- Kitas dulkių siurblio-roboto privalumas – šluosto funkcija, kuri leidžia valyti kietųjų dangų grindis sausuoju ir šlapioju būdu. Valydamos grindis, dulkių siurblys sukuria nuo grindų mažus porus daleles bei dulkes, kad valant grindis medžiaginė šluostė nebūtų pernelyg supurvinta. Kai dulkių siurblys baigęs valyti, vandens tiekimas bus automatiškai nutrauktas ir vanduo, todėl jis neištekės ant grindų.
- Veikimo būsenai lengvai nustatyti ant dangčio įrengta kontrolinė lemputė; jei ji šviečia raudonai – senka baterija, jei pakaitomis mirksi raudonai ir mėlynai – baterija yra įkraunama, jei įrenginys pilnai įkrautas ir veikia – lemputė šviečia mėlynai. Dulkių siurblyje naudojamos ne tik kontrolinės lemputės, bet ir įspėjamieji garso signalai ir balsu pranešimai, kurie skambina esant tam tikroms dulkių siurblio funkcijoms arba klaidų būsenoms; žr. skyrių BALSŲ PRANEŠIMAI.
- Nuotolinio valdymo pultas leidžia atjungti dulkių siurbli, jį įjungti ir išjungti, nustatyti automatinį valymo režimą, pasirinkti darbo režimą, nusiųsti dulkių siurbliu-robotą į įkrovimo bloką arba nustatyti suplanuotą valymą.
- Dulkių siurblys turi taip vadinamą GIROSKOPINIO PLANAVIMO (orientavimosi erdvėje) funkciją, kuri gali valdyti valomos patalpos geometrinę formą, todėl dulkių siurblys-robotas gali geriau išvalyti grindis. Tai įdiegtoji funkcija ir jos pakeisti negalima.

## DULKIŲ SIURBLIO-ROBOTO PARUOŠIMAS NAUDOJIMUI

### SUKAMŲJŲ ŠEPETĖLIŲ MONTAVIMAS IR NAUDOJIMAS

- Sukamieji šepetėliai **A11** ir **A15** skirti lygiems grindų paviršiams ir užtikrina efektyvų valymą kampuose, išilgai sienų ir baldų.
- Apverskite dulkių siurbliu aukštyn kojomis. Palaiapsniū tiksliai ir stipriai užspauskite sukamuosius šepetėlius ant jiems skirtų kaiščių. Užspaудžiant šepetėlius, ant šepetėlių ir dulkių siurblio esančios **L** ir **R** žymos privalo sutapti. Atverskite dulkių siurbli atgal į darbo padėtį.
- Naudodami valymo pultais leisdami įjungti dulkių siurbli, nusiųsti sukamuosius šepetėlius nuimkite. Noredami juos nuimti, atlikite montavimo veiksmus priešinga montavimui eilės tvarka.

### BATERIJOS ĮDĖJIMAS IR IŠĖJIMAS

- Dulkių siurblyje-robotė įrengta ličio jonų baterija. Jei baterija yra supakuota atskirai, prieš naudojant dulkių siurbli, ją būtina įdėti. Naudokite tik originalią bateriją.
- Įsitikinkite, kad pagrindinis dulkių siurblio jungiklis **A3** yra išjungtas. Apverskite dulkių siurbli ir atsukite dangtį **A17**.
- Ištraukite dulkių siurblio jungtį iš baterijos skyriaus. Prijunkite prie jos bateriją. Baterija galima prijungti tik vienu būdu.
- Prisukę dangtį **A17**, atverskite dulkių siurbli atgal į darbo padėtį.
- Noredami bateriją išimti, atlikite tuos pačius veiksmus atvirkščia eilės tvarka. Prieš išimdami bateriją, visada išjunkite dulkių siurbli, papsaudami pagrindinį jungiklį **A4**. Ant baterijos korpuso esančios medžiaginės juostelės leidžia lengviau ištraukti bateriją.
- Jei dulkių siurblys bus ilgai nenaudojamas, išimkite bateriją ir laikykite ją sausoje, švarioje, vėsioje ir vaikams nepasiekiamoje vietoje.

### ĮKROVIMO BLOKO VIETA

- Įkrovimo blokas **B4** naudojamas baterijai automatiškai įkrauti, todėl dulkių siurbliui vis privalo būti lengvai pasiekiamas.
- Dėkite įkrovimo bloką prie sienos, ant lygaus kieto sauso paviršiaus, šalia elektros lizdo. 1 m atstumu iš kairės ir dešinės bloko pusių, taip pat 2 m atstumu priešais įkrovimo bloką neturi būti jokių laiptų ar kliūčių, kurios trukdytų dulkių siurbliu-robotui rasti įkrovimo bloką ir sėkmingai prie jo prisijungti.
- Ikiškite maitinimo adapterio kištuką **B2** į įkrovimo bloko lizdą **B6**, tada prijunkite maitinimo kabelio kištuką prie elektros tinklo lizdo. Nutieskite maitinimo kabelį taip, kad jo neįtrauktų dulkių siurblio valymo šepetėliai.
- Tuo atveju, jei dulkių siurblys bus ilgai nenaudojamas, atjunkite įkrovimo bloką nuo elektros lizdo ir padėkite jį į saują švarią vėsia vietą.

### KAIP ĮKRAUTI BATERIJĄ PIRMĄ KARTĄ



#### Pastaba.

Prieš įkraudami bateriją, įjunkite dulkių siurbli, papsaudami pagrindinį jungiklį **A3**.

- Prieš pirmą kartą naudojantis dulkių siurbliu, būtina pilnai įkrauti bateriją, kraunant ją bent 5 valandas.
- Patikrinkite, ar įkrovimo blokas yra tinkamai padėtas ir prijungtas prie elektros lizdo, kaip nurodyta skyriuje „Įkrovimo bloko vieta“. Įjunkite pagrindinį dulkių siurblio jungiklį **A3**, patys padėkite jį ant įkrovimo bloko, sujungdami dulkių siurblio apacioje esančius įkrovimo kontaktus **A16** su įkrovimo bloko įkrovimo kontaktais **B5**. Sujungus kontaktus, prasidės įkrovimo procesas.
- Dulkių siurbli taip pat galima įkrauti nenaudojant įkrovimo bloko. Ikiškite maitinimo adapterio kabelio **B1** kištuką **B2** į dulkių siurblio lizdą **A4**, ir prijunkite maitinimo adapterio kištuką prie elektros lizdo.
- Įkrovimo metu pakaitomis mėlynai ir raudonai mirksės mygtuko **D1** kontrolinė lemputė.
- Kai baterija bus pilnai įkrauta, mygtuko **D1** kontrolinė lemputė užsidegs ir be perstojo švies mėlynai, o procesas automatiškai bus baigtas. Dabar dulkių siurblys paruoštas naudoti.





- Atidarykite dangtelį E5 ir pripilkite į talpyklą vandens. Tinkamai uždenkite dangtelį. Nuvalykite vandens talpyklą, jei ant jos pateko vandens. Kontakta! E6 būtinai turi būti sausi.



#### Pastaba.

Grindims plauti naudokite švarų vandenį. Jei naudosite plovimo priemonę, ji gali pradėti putoti ir šluoste nebus tinkamai drėkinama vandeniu, arba, grindims išdžiūvus, ant jų gali likti dėmių.

- Įdėkite dulkių rinktuvą atgal į vandens talpyklą ir įtaisykite šį surinktą įtaisą atgal į dulkių siurbį.
- Ijunkite dulkių siurbį.

## SUPLANUOTAS VALYMAS



#### Pastaba.

Suplanuotas valymo laikas yra pagrįstas dulkių siurblio sistemos laiku. Todėl, prieš nustatant suplanuotą valymo laiką, būtina tinkamai nustatyti sistemos laiką, kaip aprašyta skyriuje „DULKIŲ SIURBLIO-ROBOTO SISTEMOS LAIKO NUSTATYMAS“.

- Ši funkcija leidžia suplanuoti dulkių siurblio darbo laiką, kad kartą per dieną jis automatiškai pradėtų valyti tam tikru metu. Jei naudositės programėle, galėsite suplanuoti, kad grindys kasdien būtų valomos vis skirtingu metu. Vykdykite programėles pateikiamus nurodymus.
- Ši funkcija leidžia atidėti paleidimo laiką, todėl valymą galite atidėti vėlesniam laikui. Pavyzdys. Jei dulkių siurblys rodo 5:00 vakaro, nustaciū valymo laiką 2:30, dulkių siurblys pradės valyti tik 7:30 vakaro. Jei dulkių siurblio pagrindinio jungiklio neįjungsite, po to valdymo procesas bus kartojamas 7:30 vakaro kiekvieną dieną.



#### Dėmesio!

Niekada nenaudokite valymo atidėjimo funkcijos šlapiam valymui, kai vandens talpykla yra pripildyta vandens. Antraip grindys gali būti per daug sušlapintos šalia įkrovimo bloko.

#### Suplanuoto valymo nustatymas

- Kai dulkių siurblys veikia budėjimo režimu arba kraunamas įkrovimo bloke, paspauskite ir laikykite nuspaudę mygtuką C3 (PLAN) (PLANUOTI), kol ekrane C2 pradės mirksėti laiko nustatymo vertę.
- Spausdami mygtuką C5 (▲) arba C8 (▼) nustatykite laiko vertę. Vertes perjunkite spausdami mygtuką C6 (◀) arba C7 (▶).
- Patvirtinkite nustatytą laiką, paspausdami mygtuką C9 (ON/OFF (JUNGTI / IŠJUNGTI)). Pasigirs vienas garso signalas ir nustatytas valymo laikas bus išsaugotas atmintyje. Tuomet dulkių siurblys valys grindis kiekvieną dieną tuo pačiu metu.



#### Pastaba.

Jei dulkių siurbį išjungsite paspausdami pagrindinį jungiklį, suplanuotas valymo laikas bus ištrintas. Norint naudoti automatinio valymo funkciją, dulkių siurbį privaloma palikti įkrovimo bloke.

#### Suplanuoto valymo atšaukimas

- Palaikykite nuspaudę mygtuką C3 (PLAN) (PLANUOTI). Ekrane C2 pradės mirksėti nustatytas automatinio valymo laikas.
- Laikykite nuspaudę mygtuką C9 (ON/OFF (JUNGTI / IŠJUNGTI)), kol ekrane bus rodomas 00:00. Dar kartą paspaudus mygtuką C9, nustatytas laikas bus atšauktas ir pasigirs 2 išpėjiamieji dulkių siurblio garso signalai.
- Palaikykite nuspaudę mygtuką C3 (PLAN) (PLANUOTI), kad ekrane vėl būtų rodomas sistemos laikas.

## DULKIŲ SIURBLIO-ROBOTO VALDYMAS NAUDOJANT MOBILIĄ PROGRAMĖLĘ

- Dulkių siurbį taip pat galima valdyti išmaniuoju telefonu arba planšetiniu kompiuteriu. Programėle leidžia pasirinkti valymo režimą, sustabdyti valymą arba nusiųsti dulkių siurbį-robotą į įkrovimo bloką; ji pateikia informaciją, kiek laiko buvo sugaista valymui, ir rodo dulkių siurblio būseną.
- Šią programėlę galite nemokamai parsisiųsti iš saugyklos „Apple App Store“ arba „Google Play Store“. Programėles nuoroda rasite šios naudojimo instrukcijos paveikslėly dalyje.



#### Pastaba.

Dulkių siurblys-robotas turi „Wi-Fi“ ryšį, kuris veikia 2,4 GHz dažni juostoje. Jei nesate tikri, kokie standartai naudojami jūsų „Wi-Fi“ tinklui ir kelvedyje, kreipkitės į savo interneto paslaugų teikėją arba kelvedžio gamintoją.

- Atsiuntus ir įdiegus programėlę, joje bus pateikti nurodymai, kaip prijungti dulkių siurbį prie savo „Wi-Fi“ tinklo. Dulkių siurblio susiejimą su „Wi-Fi“ tinklu parodo šviečiantis simbolis D2.

## DULKIŲ SIURBLIO-ROBOTO NUSTATYMAS AUTOMATINIS ĮKROVIMAS

- Vos tik darbo metu dulkių siurblys aptiks žemą baterijos įtampą, jis automatiškai pradės ieškoti įkrovimo bloko. Norint, kad jis rastų bloką ir prie jo prisijungtų, jam reikia aptikti įkrovimo bloko siunčiamą infraraudonųjų spindulių signalą. Todėl įkrovimo blokas privalo būti pastoviai prijungtas prie energijos šaltinio ir pastatytas pagal nurodymus, pateiktus skyriuje ĮKROVIMO BLOKO VIETA.
- Prisijungus prie įkrovimo bloko, pradėdamas įkrovimo ciklas. Prietaisas visiškai įkraunamas maždaug per 4–7 valandas. Faktinis įkrovimo laikas priklauso nuo baterijos įkrovimo lygio. Pilnai įkrovus bateriją, prietaisas veiks maždaug 120 minučių.

- Įkrovimo metu pakaitomis raudonai ir mėlynai mirksės mygtuko D1 kontrolinė lempuotė.
- Kai baterija bus pilnai įkrauta, mygtuko D1 kontrolinė lempuotė užsidegs ir be perstojo švies mėlynai, o procesas automatiškai bus baigtas.
- Jei įkrovimo ciklo metu įkrovimo kontaktai bus atjungti, dulkių siurblys atsitrauks nuo įkrovimo bloko ir vėl pats prisijungs, kad toliau būtų tęsiamas įkrovimo procesas, nebent kokias nors kliūtis sutrukdytų jam tai padaryti. Jei nutruktų elektros tiekimas, įkrovimo procesas bus prtrauktas, o paskui, atitaisius elektros tiekimą, vėl tęsiamas. Jei bus viršyta maksimalus įkrovimo srovės stiprumas, įkrovimo blokas automatiškai prtrauks įkrovimo ciklą.

#### NEAUTOMATINIS ĮKROVIMAS

- Jei dulkių siurblys būtinai nuo įkrovimo bloko ir aptiks senkančią bateriją, mygtukas D1 švies raudonai. Paspauskite nuotolinio valdymo pultu mygtuką C4 (HOME) (PRADŽIA). Dulkių siurblys automatiškai susiras įkrovimo bloką ir automatiškai pradės krautis, kaip aprašyta pirmiau esančiame skyriuje.
- Jei baterija taip išsekusi, kad dulkių siurblys negali rasti įkrovimo bloko, tuomet ji būtina patiems nunešti ir padėti ant įkrovimo bloko. Paimkite dulkių siurbį ir patys padėkite jį ant įkrovimo bloko, sujungdami dulkių siurblio apacioje esančius įkrovimo kontaktus su įkrovimo bloko įkrovimo kontaktais. Sujungus kontaktus, prasidės įkrovimas.
- Dulkių siurbį taip pat galima įkrauti nenaudojant įkrovimo bloko. Įkiškite maitinimo adapterio jungtį į dulkių siurblio lizdą A4, tada prijunkite maitinimo kabelio kištuką prie elektros tinklo lizdo.

#### BATERIJOS PRIEŽIŪRA

- Rekomenduojame nepertraukti įkrovimo ciklo ir pasirūpinti, kad baterija visada būtų įkrauta.
- Nepalikite dulkių siurblio stovėti pilnai įkrauto arba visiškai išsikrovusio, jei jis bus ilgai nenaudojamas.
- Ilgam palikta išsekusi baterija gali savaime visiškai išsikrauti žemiau leistino lygio ir todėl nepataisomai sugesti.

## TRIKIŲ ŠALINIMAS

PROBLEMA	GALIMA PRIEŽASTIS	SPRENDIMAS
Nepavyksta įjungti dulkių siurblio.	Baterija nėra tinkamai įdėta į dulkių siurbį-robotą. Baterija išsekusi.	Įdėkite bateriją taip, kaip nurodyta šioje naudojimo instrukcijoje. Įkraukite bateriją.
Dulkių siurblys įjungtas, tačiau jis nesurbia dulkių ir nešvarumų.	Dulkių rinktuvas pilnas. Dulkių filtras nėra tinkamai įstatytas dulkių rinktuve.	Ištuštinkite dulkių rinktuvą. Tinkamai įstatykite dulkių filtrą dulkių rinktuve.
Įjungtas dulkių siurblys važiuoja tik atgal.	Dulkių siurblys padėtas ant per daug tamsių grindų. Antistatinis jutiklis nešvarus.	Perkelkite dulkių siurbį ant šviesesnių grindų ir paleiskite iš naujo. Nuvalykite apsaugos nuo nukritimo jutiklius.
Sukamieji šepetėliai deformuoti ir nevalo dulkių bei nešvarumų.	Šepetėliai yra nusidėvėję.	Įmerkite juos į šiltą vandenį, kad atkurtumėte originalią jų formą. Susisiekite su pardavėju arba priežiūros centru ir užsisakykite naujų šepetėlių.

## Balso pranešimai

PRANEŠIMAS	SPRENDIMAS
Please turn on the power switch	Ijunkite dulkių siurbį.
Please charge	Įdėkite robotą į įkrovimo bloką. Jei dulkių siurblys buvo pakeltas, padėkite jį ant grindų
Please put the machine in a safe place	Nešvarus apsaugos nuo kritimo jutikliai. Nuvalykite juos. Jutiklis išsūtė klaidingą signalą. Išjunkite ir vėl įjunkite dulkių siurbį.
Left front bumper fault	Patikrinkite, ar, paspaudus bamperio juostą, ji tinkamai sugrįžta į pradinę padėtį. Jei ne – kreipkitės į techninės priežiūros skyrių.
Wheel overload	Jvyko vieno iš guminių ratukų perkrova – tikriausiai dėl purvo ar jų užstrigdžiusių nešvarumų Patikrinkite, ar ratukai švarūs ir nuvalykite nuo jų purvą ar juos užstrigdžiusius nešvarumus.

