



## EL ■ Ρομποτική ηλεκτρική σκούπα

*Μετάφραση του πρωτότυπου εγχειριδίου*

### ΔΙΑΒΑΖΕΤΕ ΠΡΟΣΕΚΤΙΚΑ ΚΑΙ ΦΥΛΑΣΣΕΤΕ ΓΙΑ ΜΕΛΛΟΝΤΙΚΗ ΧΡΗΣΗ.

#### Γενικές προειδοποιήσεις

- Η παρούσα συσκευή μπορεί να χρησιμοποιείται από παιδιά 8 ετών και άνω και από άτομα με μειωμένες σωματικές ή πνευματικές ικανότητες ή από άπειρα άτομα, εφόσον επιβλέπονται από κατάλληλο άτομο ή έχουν ενημερωθεί για τον ασφαλή τρόπο χρήσης του προϊόντος και κατανοούν τους πιθανούς κινδύνους.
- Τα παιδιά δεν πρέπει να παίζουν με τη συσκευή. Ο καθαρισμός και η συντήρηση μπορούν να εκτελούνται από τον χρήστη αλλά όχι από παιδιά χωρίς επίβλεψη.
- Στην περίπτωση που το καλώδιο ρεύματος έχει υποστεί ζημιά, αναθέτετε την επισκευή του σε κάποιο επαγγελματικό κέντρο σέρβις για την αποφυγή πρόκλησης ατυχήματος. Απαγορεύεται η χρήση της συσκευής όταν το καλώδιο ρεύματος είναι φθαρμένο.
- Δεν επιτρέπεται η χρήση της ρομποτικής ηλεκτρικής σκούπας με άλλον προσαρμογέα ρεύματος πέραν από αυτόν που τη συνόδευε αρχικά. Για να αποφευχθεί τυχόν κίνδυνος μην χρησιμοποιείτε ποτέ προσαρμογέα ρεύματος διαφορετικού τύπου.

#### Ηλεκτρολογική ασφάλεια

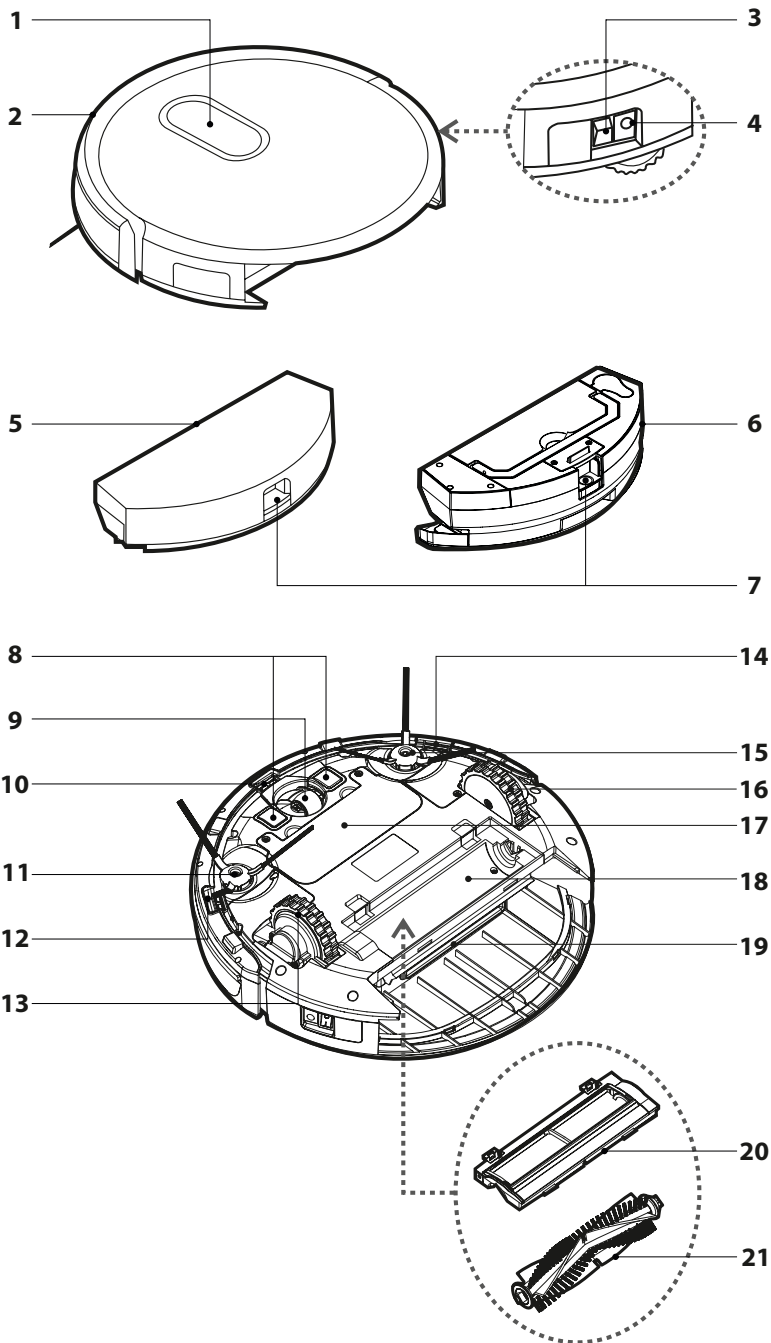
- Προτού συνδέσετε τον προσαρμογέα στην πρίζα ελέγξτε εάν τα τεχνικά στοιχεία στην ετικέτα της συσκευής συμφωνούν με την ηλεκτρική τάση της πρίζας.
- Συνδέστε τον προσαρμογέα ρεύματος μόνο σε σωστά γειωμένη πρίζα. Μην χρησιμοποιείτε καλώδιο πρόεκτασης.
- Μην αποσυνδέετε τον προσαρμογέα ρεύματος από την πρίζα τραβώντας το καλώδιο ρεύματος. Μπορεί να υποστεί ζημιά ο προσαρμογέας ρεύματος ή η πρίζα. Αποσυνδέετε τον προσαρμογέα ρεύματος από την πρίζα τραβώντας το βύσμα.
- Μην τοποθετείτε το καλώδιο του προσαρμογέα ρεύματος πάνω σε αιχμηρά αντικείμενα. Βεβαιωθείτε ότι το καλώδιο ρεύματος δεν κρέμεται από την άκρη τραπεζιού και ότι δεν βρίσκεται σε επαφή με θερμή ή καυτή επιφάνεια.
- Απαγορεύεται η χρήση προσαρμογέα ρεύματος με βύσμα ή καλώδιο ρεύματος που έχει υποστεί ζημιά.  
Για ανταλλακτικά προσαρμογών ισχύος επικοινωνήστε με ένα εξουσιοδοτημένο κέντρο σέρβις.
- Μην χρησιμοποιείτε ποτέ τον προσαρμογέα ρεύματος που παρέχεται με αυτήν τη συσκευή για άλλους σκοπούς.
- Να διατηρείτε τον προσαρμογέα ρεύματος και το καλώδιό του στεγνά.
- Εάν το καλώδιο του προσαρμογέα ρεύματος έχει υποστεί βλάβη, πρέπει να αντικατασταθεί από τον κατασκευαστή, έναν τεχνικό σέρβις ή κάποιο άτομο με παρόμοια εξειδίκευση για να αποφευχθούν επικίνδυνες καταστάσεις.
- Μην συνδέετε και αποσυνδέετε με βρεγμένα χέρια το καλώδιο του προσαρμογέα ρεύματος σε πρίζα.
- Μην αφαιρείτε το κάλυμμα των ηλεκτρονικών μερών της ρομποτικής ηλεκτρικής σκούπας ή της μπαταρίας της. Δεν περιέχουν εξαρτήματα που να μπορούν να επισκευαστούν από τον χρήστη. Αναθέστε το σέρβις της συσκευής σε εξειδικευμένα άτομα.
- Για τη φόρτιση της μπαταρίας χρησιμοποιείτε μόνο τον προσαρμογέα ρεύματος που παρέχεται με τη ρομποτική ηλεκτρική σκούπα.
- Για να αποφυγείτε τυχόν τραυματισμό από ηλεκτροπληξία μην ψεκάζετε τη ρομποτική ηλεκτρική σκούπα με νερό και μην τη βυθίζετε σε νερό ή σε άλλο υγρό.
- Όταν δεν χρησιμοποιείτε τη ρομποτική ηλεκτρική σκούπα για μεγάλο χρονικό διάστημα, αφαιρέστε την μπαταρία. Προτού αφαιρέσετε την μπαταρία, βεβαιωθείτε ότι η ρομποτική ηλεκτρική σκούπα έχει αποσυνδεθεί από την πρίζα και ότι είναι απενεργοποιημένη από τον κεντρικό διακόπτη.
- Μην χρησιμοποιείτε τη ρομποτική ηλεκτρική σκούπα εάν δεν λειτουργεί σωστά, εάν έχει υποστεί ζημιά ή έχει βυθιστεί σε νερό.
- Για να αποτρέψετε τον κίνδυνο τραυματισμού από ηλεκτροπληξία μην επισκευάζετε τη ρομποτική ηλεκτρική σκούπα μόνοι σας και μην πραγματοποιείτε ρυθμίσεις. Όλες οι επισκευές πρέπει να εκτελούνται σε εξουσιοδοτημένο κέντρο σέρβις. Επεμβαίνοντας οι ίδιοι στη ρομποτική ηλεκτρική σκούπα κατά τη διάρκεια της περιόδου εγγύησης, διατρέχετε τον κίνδυνο ακύρωσής της.
- Πριν από διαδικασίες καθαρισμού ή συντήρησης, αποσυνδέετε τη ρομποτική ηλεκτρική σκούπα από την πρίζα και να την απενεργοποιείτε με τον κεντρικό διακόπτη.

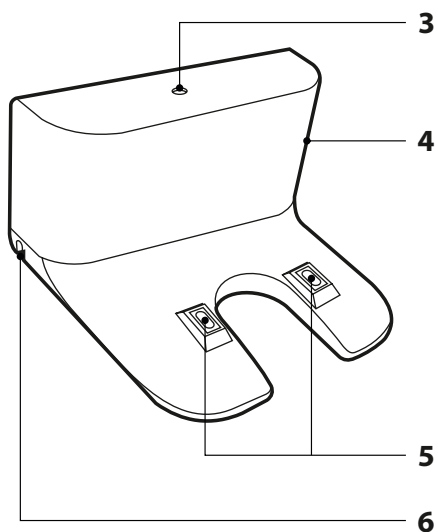
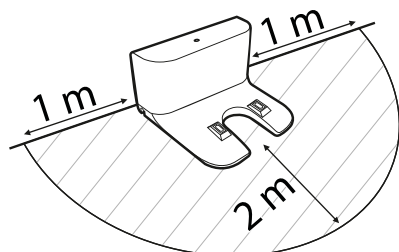
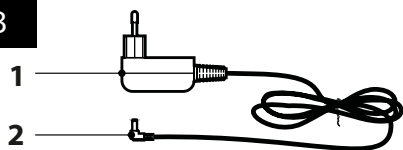
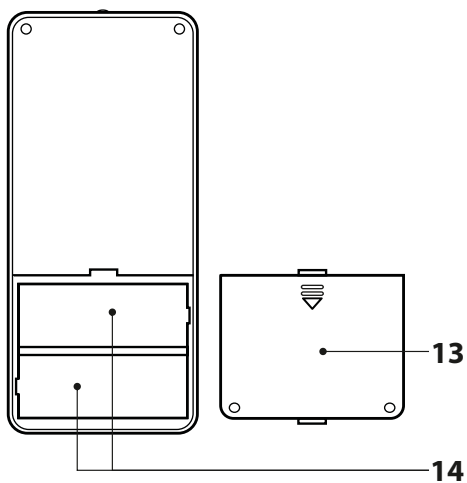
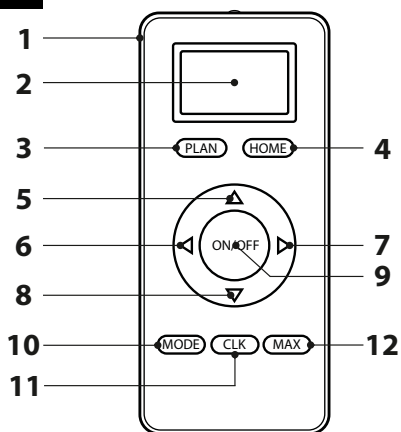
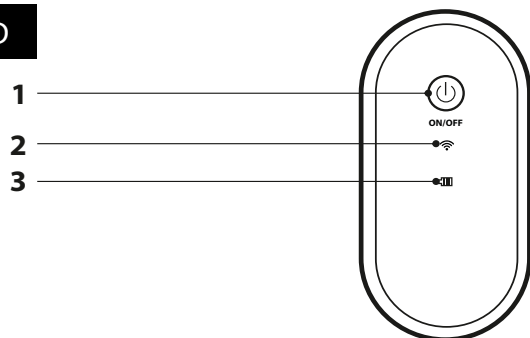
#### Ασφάλεια κατά τη χρήση

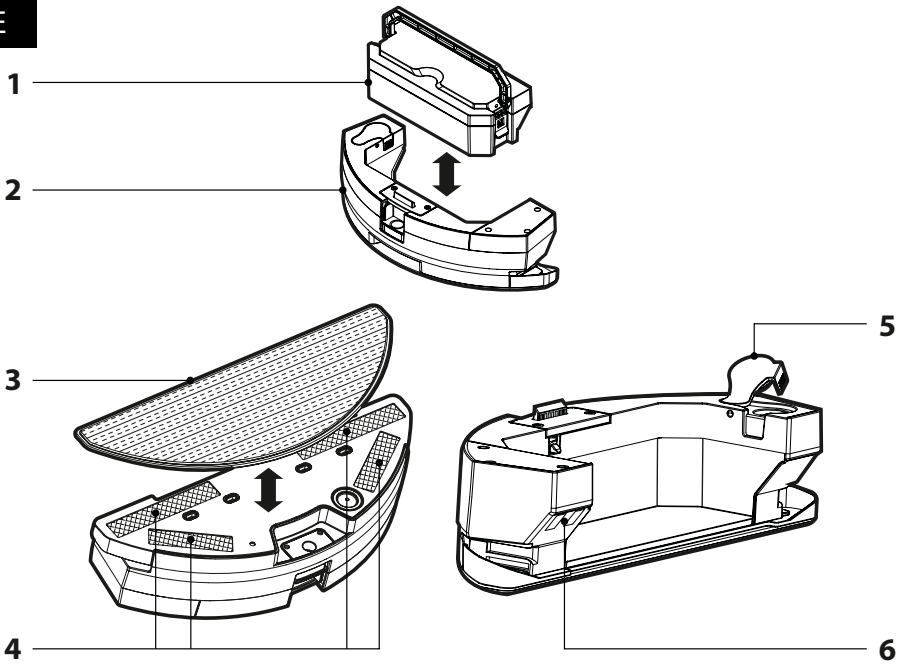
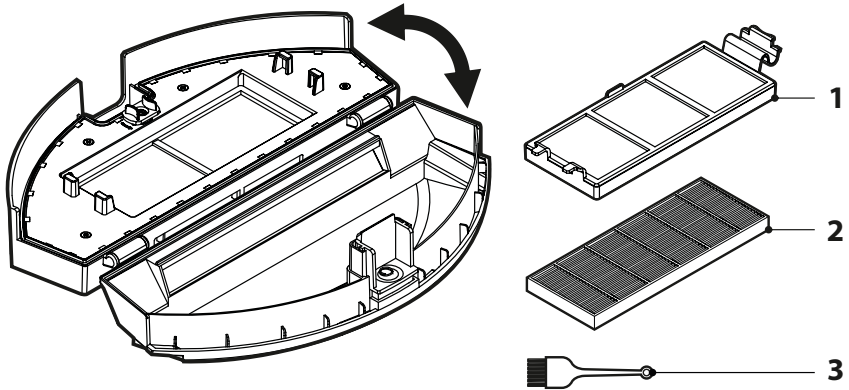
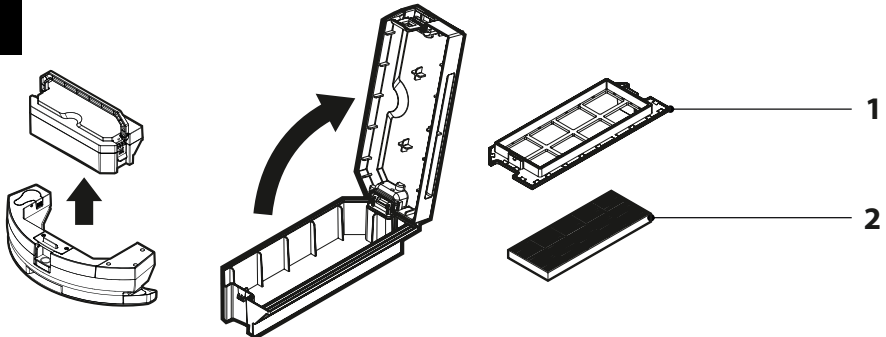
- Αυτή η ρομποτική ηλεκτρική σκούπα έχει σχεδιαστεί για χρήση σε οικίες, γραφεία και περιφερειακές χώρους. Μην τη χρησιμοποιείτε σε βιομηχανικό περιβάλλον ή σε εξωτερικό χώρο.
- Η ρομποτική ηλεκτρική σκούπα δεν προορίζεται για το σκούπισμα νερού και, άρα, δεν πρέπει να χρησιμοποιείται σε χώρους με υγρασία ή νερό, για παράδειγμα δωμάτια μπανιέρων, μπάνια ή κοντά σε πισίνες. Αν έρθει σε επαφή με νερό, το εσωτερικό ηλεκτρονικό σύστημα της ηλεκτρικής σκούπας θα καταστραφεί.
- Μην χρησιμοποιείτε τη ρομποτική ηλεκτρική σκούπα για να αναρροφήσετε τα εξής:
  - αναμμένα τσιγάρα, φλεγόμενα ή εύφλεκτα αντικείμενα, σπρίτσα ή στάχτη,
  - νερό και άλλα υγρά,
  - αιχμηρά αντικείμενα π.χ. θραύσματα, βελόνες, καρφίτσες κ.λπ.,
  - αλεύρι, σοβάδες και άλλα δομικά υλικά,
  - μεγάλα κομμάτια χαρτί ή πλαστικών ταινιών που μπορούν εύκολα να φράξουν τον σωλήνα αναρρόφησης.
- Μην εκθέτετε τη ρομποτική ηλεκτρική σκούπα στο ηλιακό φως και μην την τοποθετείτε κοντά σε φωτιά ή συσκευές που εκπέμπουν θερμότητα.
- Μην χρησιμοποιείτε τη ρομποτική ηλεκτρική σκούπα σε στενές ανυψωμένες επιφάνειες όπως τραπεζία, ντουλάπες κ.λπ. Αν δεν υπάρχει επαρκής χώρος χειρισμού, η ηλεκτρική σκούπα μπορεί να πέσει κάτω και να καταστραφεί.
- Να χρησιμοποιείτε τη ρομποτική ηλεκτρική σκούπα μόνο με τα γνήσια αξεσουάρ του κατασκευαστή.

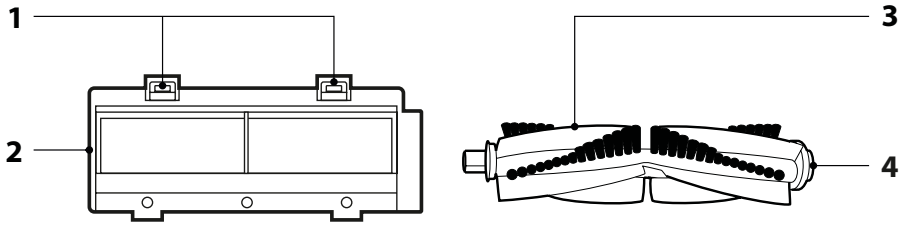
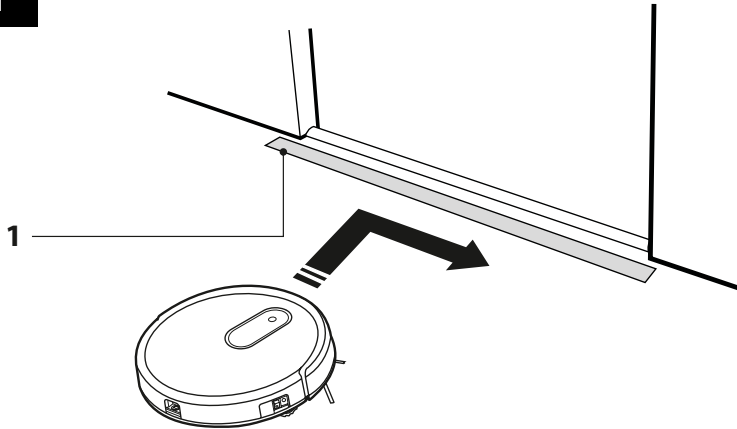
- Πριν από τη χρήση βεβαιωθείτε ότι η ρομποτική ηλεκτρική σκούπα διαθέτει φίλτρο σκόνης σωστά τοποθετημένο στο δοχείο σκόνης.
- Πριν θέσετε σε λειτουργία τη ρομποτική ηλεκτρική σκούπα βεβαιωθείτε ότι η πόρτα εισόδου του διαμερίσματός σας ή του σπιτιού σας είναι κλειστή. Απομακρύνετε ρούχα, χαρτιά, παιχνίδια, ηλεκτρικά καλώδια ή καλώδια προέκτασης από το πάτωμα καθώς και άλλα αντικείμενα τα οποία μπορεί να ρουφήξει ή να μαγκώσει η ηλεκτρική σκούπα. Σηκώστε τις κουρτίνες και τα ριχτάρια που ακουμπούν στο πάτωμα ώστε να μην πιαστούν στην ηλεκτρική σκούπα.
- Μην τοποθετείτε αντικείμενα πάνω στη ρομποτική ηλεκτρική σκούπα, μην πατάτε και μην κάθεται πάνω της.
- Εάν η ρομποτική ηλεκτρική σκούπα βρίσκεται σε λειτουργία έχετε τον νου σας για παιδιά και κατοικίδια.
- Κατά τη λειτουργία της ρομποτικής ηλεκτρικής σκούπας βεβαιωθείτε ότι οι διέξοδοι αερισμού δεν είναι καλυμμένοι και ο σωλήνας αναρρόφησης δεν είναι φραγμένος. Διαφορετικά η ρομποτική ηλεκτρική σκούπα μπορεί να υποστεί ζημιά.

A



**B****C****D**

**E****F****G**

**H****I**

**EL:** Σύνδεσμος για την εφαρμογή χειρισμού της ηλεκτρικής σκούπας

APP Store



Google Play



# EL Ρομποτική ηλεκτρική σκούπα

## Εγχειρίδιο χρήσης

### ΠΡΙΝ ΑΠΟ ΤΗΝ ΠΡΩΤΗ ΧΡΗΣΗ

- Πριν από τη χρήση αυτής της συσκευής διαβάστε προσεκτικά το εγχειρίδιο χρήσης, ακόμη και στην περίπτωση που είστε ήδη εξοικειωμένοι με τη χρήση παρόμοιων τύπων συσκευών. Χρησιμοποιείτε τη συσκευή μόνο όπως περιγράφεται στο παρόν εγχειρίδιο χρήσης. Φυλάσσετε αυτό το εγχειρίδιο χρήσης σε ασφαλή σημείο όπου θα μπορείτε να το βρείτε εύκολα, αν το χρειαστείτε. Στην περίπτωση που παραδώσετε τη συσκευή αυτή σε κάποιον άλλο, φροντίστε να παραδώσετε και το εγχειρίδιο χρήσης.
- Συνιστούμε να φυλάξετε την αρχική χάρτινη συσκευασία, το υλικό συσκευασίας, την αποδείξη αγοράς μαζί με τη δήλωση ευθύνης του πωλητή ή την κάρτα εγγύησης, τουλάχιστον για όσο διάστημα δικαιούστε απζητήματα για ανεπαρκή απόδοση ή κακή ποιότητα της συσκευής. Σε περίπτωση μεταφοράς της συσκευής, συνιστούμε να χρησιμοποιήσετε την αρχική συσκευασία του κατασκευαστή.
- Αφαιρέστε προσεκτικά τη συσκευή από τη συσκευασία και μην πετάξετε τα υλικά συσκευασίας προτού βρείτε όλα τα εξαρτήματα της συσκευής.

### ΠΕΡΙΓΡΑΦΗ ΤΗΣ ΣΥΣΚΕΥΗΣ ΚΑΙ ΤΩΝ ΕΞΑΡΤΗΜΑΤΩΝ

- |  |   |
|--|---|
| <b>A1</b> Πίνακας ελέγχου  | <b>A12</b> Κάτω αισθητήρας αποφυγής πτώσης, αριστερά  |
| <b>A2</b> Ράβδος απορρόφησης κραδασμών με αισθητήρα προστασίας από σύγκρουση                                 | <b>A13</b> Αριστερός μηχανοκίνητος τροχός καουτσού    |
| <b>A3</b> Κεντρικός διακόπτης  | <b>A14</b> Κάτω αισθητήρας αποφυγής πτώσης, δεξιά     |
| <b>A4</b> Υποδοχή σύνδεσης προσαρμογέα ρεύματος  | <b>A15</b> Περιστρεφόμενη βούρτσα δεξιάς πλευράς (R)  |
| <b>A5</b> Δοχείο σκόνης  | <b>A16</b> Δεξίος μηχανοκίνητος τροχός καουτσού       |
| <b>A6</b> Μονάδα σφουγγαρίσματος 2 σε 1 Συνιστάται σε δεξαμενή νερού, δοχείο σκόνης και πανί σφουγγαρίσματος | <b>A17</b> Κάλυμμα θήκης μπαταρίας                    |
| <b>A7</b> Μάνδαλο απελευθέρωσης δοχείου  | <b>A18</b> Υποδοχή κεντρικής περιστρεφόμενης βούρτσας |
| <b>A8</b> Επαφές φόρτισης  | <b>A19</b> Σωλήνας αναρρόφησης                        |
| <b>A9</b> Μπροστινός περιστρεφόμενος τροχός  | <b>A20</b> Κάλυμμα κεντρικής περιστρεφόμενης βούρτσας |
| <b>A10</b> Κάτω αισθητήρας αποφυγής πτώσης, κεντρικός  | <b>A21</b> Κεντρική περιστρεφόμενη βούρτσα            |
| <b>A11</b> Περιστρεφόμενη βούρτσα αριστερής πλευράς (L)  |   |

- |   |   |
|---|---|
| <b>B1</b> Προσαρμογέας ισχύος                               | <b>B5</b> Επαφές φόρτισης   |
| <b>B2</b> Βύσμα προσαρμογέα ρεύματος                        | <b>B6</b> Βύσμα πρίζας προσαρμογέα ρεύματος   |
| <b>B3</b> Ένδειξη ισχύος                                    |   |
| <b>B4</b> Σταθμός φόρτισης                                  |   |
| <b>C1</b> Τηλεχειριστήριο                                   | <b>C10</b> Κομπι επιλογής λειτουργίας καθαρισμού  |
| <b>C2</b> Θβόνη   | <b>C11</b> Κομπι ρύθμισης χρόνου λειτουργίας  |
| <b>C3</b> Λειτουργία ρύθμισης προγραμματιζόμενου καθαρισμού | <b>C12</b> Λειτουργία μέγιστης διάρκειας καθαρισμού στην οποία η ηλεκτρική σκούπα καθαρίζει εις ότου εξαντληθεί οξυγόνο ή μπαταρία. |
| <b>C4</b> Κομπι επιστροφής στη βάση φόρτισης                | <b>C13</b> Κάλυμμα θήκης μπαταρίας  |
| <b>C5</b> Κομπι πρόσθιας κίνησης                            | <b>C14</b> Θήκη μπαταρίας (2 τυχ. AAA x 1,5V)   |
| <b>C6</b> Κομπι αριστερής κίνησης                           |   |
| <b>C7</b> Κομπι δεξιάς κίνησης                              |   |
| <b>C8</b> Κομπι οπισθιας κίνησης                            |   |
| <b>C9</b> Κομπι On/Off ηλεκτρικής σκούπας                   |   |
| <b>D1</b> Κομπι ισχύος                                      | <b>D3</b> Ένδειξη ισχύος μπαταρίας  |
| <b>D2</b> Ένδειξη Wi-Fi                                     | <b>D4</b> 360° πανοραμική κάμερα  |
| <b>E1</b> Δοχείο σκόνης                                     | <b>E5</b> Κάλυμμα οπής γεμίματος  |
| <b>E2</b> Δοχείο νερού                                      | <b>E6</b> Επαφές δοχείου  |
| <b>E3</b> Πανί σφουγγαρίσματος                              |   |
| <b>E4</b> Ταινίες βέλκρο για στερέωση του ξεκοκονάπου       |   |
| <b>F1</b> Υποδοχή φίλτρου HEPA                              | για τη σύλληψη ακόμη και των μικρότερων σωματιδίων σκόνης.  |
| <b>F2</b> Φίλτρο HEPA                                       | <b>F3</b> Βουρτσάκι καθαρισμού  |
| <b>G1</b> Υποδοχή φίλτρου HEPA                              | αερομεταφερόμενων σωματιδίων για τη σύλληψη ακόμη και των μικρότερων σωματιδίων σκόνης.   |
| <b>G2</b> Φίλτρο HEPA                                       |   |
| <b>G3</b> Υψηλής απόδοσης φίλτρο                            |   |
| <b>H1</b> Μάνδαλο   | <b>H3</b> Περιστρεφόμενη βούρτσα  |
| <b>H2</b> Κάλυμμα περιστρεφόμενης βούρτσας                  | <b>H4</b> Έδρανα βούρτσας   |

I1 Μαγνητική ταινία

### ΣΚΟΠΟΣ ΧΡΗΣΗΣ ΚΑΙ ΧΑΡΑΚΤΗΡΙΣΤΙΚΑ ΤΗΣ ΡΟΜΠΟΤΙΚΗΣ ΗΛΕΚΤΡΙΚΗΣ ΣΚΟΥΠΑΣ

- Η ρομποτική ηλεκτρική σκούπα προορίζεται για τον καθαρισμό διαφόρων τύπων σκληρών δαπέδων όπως ξύλινα δάπεδα ή δάπεδα επικαλυπτικών φύλλων, με πλακάκια, με βινύλιο κ.λπ. και χαλιών με χαμηλό πέλος. Κατά τη λειτουργία της συνδυάζει αποτελεσματικά διάφορες διαδρομές για τον καλύτερο δυνατό καθαρισμό ολόκληρης της επιφάνειας του δαπέδου.
- Η οπή αναρρόφησης απομακρύνει αποτελεσματικά τρίχες, τρίχωμα ζώων κ.λπ. Οι δύο πλαϊνές περιστρεφόμενες βούρτσες καθαρίζουν τα δυσπρόσιτα σημεία κατά μήκος των τοίχων, των επίπλων και της γυμνίας. Οι μηχανοκίνητοι τροχοί από καουτσού προστατεύουν τα ευαίσθητα δάπεδα έναντι γραμμάριων και περουνών πάνω από προφίλ σύνδεσης δαπέδων ύψους 1 cm και ανεβαίνουν σε χαλί ύψους 2 cm.
- Ο προφυλακτήρας, ο οποίος είναι αναρτημένος στη συσκευή, επιτρέπει στην ηλεκτρική σκούπα να μην προσκρούει με δύναμη σε τυχόν εμπόδια και να καθαρίζει αποτελεσματικά την περιοχή γύρω από αυτά. Οι υπέρυθροι αισθητήρες στο μπροστινό προφυλακτήρα αποτρέπουν την πρόσκρουση της ρομποτικής ηλεκτρικής σκούπας σε εμπόδια. Η ασφαλής χρήση σε χώρους με σκάλες γίνεται ειρηνική χάρη στον κάτω αισθητήρα αποφυγής πτώσης από σκάλες.
- Ένα ακόμη πλεονέκτημα της ρομποτικής ηλεκτρικής σκούπας είναι η λειτουργία σφουγγαρίσματος η οποία επιτρέπει το στεγνό και υγρό καθαρισμό των λείων επιφανειών σκληρών δαπέδων. Κατά το σφουγγαρίσμα η ρομποτική ηλεκτρική σκούπα αναρροφά μικρά σωματίδια βρωμιάς και σκόνης από το δάπεδο ώστε το πανί σφουγγαρίσματος να μην λερωίνεται πολύ κατά τη διάρκεια του κύκλου καθαρισμού. Μόλις η ηλεκτρική σκούπα ολοκληρώσει τον καθαρισμό, διακόπτει αυτόματως την παροχή νερού ώστε να αποφευχθεί η διαρροή νερού στο δάπεδο.
- Για την εύκολη αναγνώριση της κατάστασης λειτουργίας, το κομπι στο κάλυμμα διαθέτει ενδεικτική λυχνία της οποίας το χρώμα υποδεικνύει χαμηλή τάση της μπαταρίας (αναμμένη σε κόκκινο χρώμα), φόρτιση της μπαταρίας (αναβουβνίει εναλλάξ σε κόκκινο και μπλε χρώμα), πλήρη φόρτιση και λειτουργία (αναμμένη σε μπλε χρώμα). Εκτός από τις ενδεικτικές λυχνίες, η ηλεκτρική σκούπα εκπέμπει επίσης ηχητικά σήματα και φωνητικά μηνύματα τα οποία συνοδεύουν ορισμένες λειτουργίες ή καταστάσεις σφαλμάτων της ηλεκτρικής σκούπας, βλ. κεφάλαιο ΦΩΝΗΤΙΚΑ ΜΗΝΥΜΑΤΑ.
- Το τηλεχειριστήριο διευκολύνει τον πρακτικό χειρισμό επιτρέποντας την ενεργοποίηση και απενεργοποίηση της ρομποτικής ηλεκτρικής σκούπας, τη ρύθμιση της αυτόματης λειτουργίας καθαρισμού, την επιλογή τρόπου λειτουργίας ή τη μεταφορά της ρομποτικής ηλεκτρικής σκούπας στη βάση φόρτισης ή τη ρύθμιση του προγραμματιζόμενου καθαρισμού.
- Η ηλεκτρική σκούπα είναι εξοπλισμένη με λειτουργία ΓΥΡΟΣΚΟΠΙΚΗΣ ΑΝΙΧΝΕΥΣΗΣ (προσανατολισμού χώρου) και πανοραμική κάμερα 360° με τη βοήθεια της οποίας μπορεί να αναγνωρίσει τη χωρική γεωμετρία του δωματίου το οποίο καθαρίζει. Η ηλεκτρική σκούπα δεν αφήνει σημείο χωρίς να καθαρίσει για πιο αποδοτικό καθαρισμό του δαπέδου.

### ΠΡΟΕΤΟΙΜΑΣΙΑ ΤΗΣ ΡΟΜΠΟΤΙΚΗΣ ΗΛΕΚΤΡΙΚΗΣ ΣΚΟΥΠΑΣ ΓΙΑ ΛΕΙΤΟΥΡΓΙΑ

#### ΤΟΠΟΘΕΤΗΣΗ ΚΑΙ ΧΡΗΣΗ ΤΩΝ ΠΕΡΙΣΤΡΕΦΟΜΕΝΩΝ ΒΟΥΡΤΣΩΝ

- Οι περιστρεφόμενες βούρτσες **A11** και **A15** προορίζονται για χρήση σε λείες επιφάνειες δαπέδων και καθαρίζουν αποτελεσματικά τις γυμνίες, αλλά και τα σημεία κατά μήκος των τοίχων και των επίπλων.
- Γυρίστε την ηλεκτρική σκούπα ανάποδα. Πιέστε σταδιακά τις περιστρεφόμενες βούρτσες με ακρίβεια και δύναμη στην περιοχή που προορίζονται για αυτές. Παράλληλα βεβαιωθείτε ότι ταϊριάζονται οι ενδείξεις **L** και **R** τόσο στις βούρτσες όσο και πάνω στην ηλεκτρική σκούπα. Επαναφέρετε την ηλεκτρική σκούπα στη θέση λειτουργίας της.
- Όταν χρησιμοποιείτε την ηλεκτρική σκούπα για να καθαρίσετε δωμάτια με χαλιά, αφαιρέστε τις περιστρεφόμενες βούρτσες. Για να τις αφαιρέσετε ακολουθήστε την αντίθετη σειρά από αυτή της συναρμολόγησής τους.

#### ΕΙΣΑΓΩΓΗ ΚΑΙ ΑΦΑΙΡΕΣΗ ΤΗΣ ΜΠΑΤΑΡΙΑΣ

- Η ρομποτική ηλεκτρική σκούπα είναι εξοπλισμένη με μπαταρία ιόντων λιθίου. Εάν η μπαταρία είναι σε ξεχωριστή συσκευασία είναι απαραίτητο πριν από την πρώτη χρήση να την τοποθετήσετε στην ηλεκτρική σκούπα. Χρησιμοποιείτε αποκλειστικά τον ίδιο τύπο μπαταρίας με την αρχική μπαταρία.
- Βεβαιωθείτε ότι η ηλεκτρική σκούπα είναι απενεργοποιημένη από τον κεντρικό διακόπτη **A3**. Γυρίστε τη ρομποτική ηλεκτρική σκούπα ανάποδα και ξεβιδώστε το κάλυμμα **A17**.
- Αφαιρέστε το βύσμα της ηλεκτρικής σκούπας από τη θήκη μπαταρίας. Συνδέστε στη θέση του το βύσμα μπαταρίας. Η μπαταρία μπορεί να τοποθετηθεί μόνο προς μία κατεύθυνση.
- Βιδώστε ξανά στη θέση του το κάλυμμα **A17** και επαναφέρετε την ηλεκτρική σκούπα στη θέση λειτουργίας.
- Αφαιρέστε την μπαταρία ακολουθώντας την αντίστροφη σειρά. Προτού αφαιρέσετε την μπαταρία, να βεβαιώνετε πάντα ότι η ηλεκτρική σκούπα είναι απενεργοποιημένη από τον κεντρικό διακόπτη. Οι υφαρμάντες ταινίες στο σώμα της μπαταρίας διευκολύνουν την αφαίρεση της μπαταρίας.
- Αν πρόκειται η ηλεκτρική σκούπα να μην χρησιμοποιηθεί για μεγάλο χρονικό διάστημα, αφαιρέστε την μπαταρία και αποθηκεύστε τη σε στεγνό, καθαρό και δροσερό μέρος το οποίο δεν είναι εύκολα προσβάσιμο από παιδιά.

#### ΤΟΠΟΘΕΣΙΑ ΤΗΣ ΒΑΣΗΣ ΦΟΡΤΙΣΗΣ

- Η βάση φόρτισης **B4** χρησιμοποιεί στην αυτόματη επαναφόρτιση της μπαταρίας και η ηλεκτρική σκούπα πρέπει να έχει εύκολη πρόσβαση σε αυτήν.
- Τοποθετήστε τη βάση φόρτισης κόντρα στον τοίχο σε σκληρή, επίπεδη και στεγνή επιφάνεια κοντά σε πρίζα. Βεβαιωθείτε ότι σε απόσταση 1 m αριστερά και δεξιά και



σε απόσταση 2 m μπροστά από τη βάση φόρτισης δεν υπάρχουν εμπόδια ή σκάλες τα οποία εμποδίζουν την ηλεκτρική σκούπα να βρει τη βάση φόρτισης και να συνδεθεί με επιτυχία.

- Εισαγάγετε το βύσμα του προσαρμογέα ρεύματος **B2** στην υποδοχή **B6** της βάσης φόρτισης, και συνδέστε το βύσμα του καλωδίου ρεύματος σε πρίζα. Τοποθετήστε το καλώδιο ρεύματος με τρόπο που να μην μπλέκεται στις βούρτσες καθαρισμού της ηλεκτρικής σκούπας.
- Σε περίπτωση που η ηλεκτρική σκούπα δεν χρησιμοποιείται για μεγάλο χρονικό διάστημα, απουσιάζετε τη βάση φόρτισης από την πρίζα και αποθηκεύστε τη σε στεγνό, καθαρό και δροσερό μέρος.

## ΠΡΩΤΗ ΦΟΡΤΙΣΗ ΤΗΣ ΜΠΑΤΑΡΙΑΣ



### Σημείωση:

Προτού φορτίσετε τη μπαταρία, ενεργοποιήστε την ηλεκτρική σκούπα από τον κεντρικό διακόπτη **A3**.

- Πριν από την πρώτη χρήση της ηλεκτρικής σκούπας, συνιστάται να φορτίσετε πλήρως την μπαταρία για τουλάχιστον 5 ώρες.
- Βεβαιωθείτε ότι η βάση φόρτισης είναι σωστά τοποθετημένη και συνδεδεμένη σε πρίζα σύμφωνα με το κεφάλαιο Τοποθεσία της βάσης φόρτισης. Ενεργοποιήστε τον κεντρικό διακόπτη **A3 A3** της ηλεκτρικής σκούπας, πιέστε τη ρομποτική ηλεκτρική σκούπα και τοποθετήστε τη χειροκίνητα στη βάση φόρτισης έτσι ώστε να είναι συνδεδεμένοι οι επαφές φόρτισης **A16** στην κάτω πλευρά της ηλεκτρικής σκούπας και οι επαφές φόρτισης **B5** της βάσης φόρτισης. Μόλις συνδεθούν οι επαφές ξεκινάει η διαδικασία της φόρτισης.
- Η ρομποτική ηλεκτρική σκούπα μπορεί επίσης να φορτιστεί χωρίς τη χρήση της βάσης φόρτισης. Τοποθετήστε το βύσμα **B2** του προσαρμογέα ρεύματος **B1** στην υποδοχή **A4** της ηλεκτρικής σκούπας και συνδέστε το βύσμα του καλωδίου ρεύματος σε πρίζα.
- Κατά τη διαδικασία φόρτισης, η ενδεικτική λυχνία στο κουμπί **D1** θα αναβοσβήνει εναλλάξ σε μπλε και κόκκινο χρώμα.
- Μόλις η μπαταρία φορτιστεί πλήρως, η ενδεικτική λυχνία στο κουμπί **D1** παραμένει σταθερά αναμμένη σε μπλε χρώμα και η διαδικασία τερματίζεται αυτόματα. Η ηλεκτρική σκούπα είναι τώρα έτοιμη για χρήση.

## ΤΟΠΟΘΕΤΗΣΗ ΚΑΙ ΑΝΤΙΚΑΤΑΣΤΑΣΗ ΜΠΑΤΑΡΙΑΣ ΣΤΟ ΤΗΛΕΧΕΙΡΙΣΤΗΡΙΟ

- Πιέστε το μάδαλο του καλύμματος **C13** προς τα κάτω στην πίσω πλευρά του τηλεχειριστηρίου **C1** για να απελευθερώσετε και να αφαιρέσετε το κάλυμμα.
- Τοποθετήστε δύο μπαταρίες τύπου AAA (1,5 V) στο τηλεχειριστήριο. Κατά την εισαγωγή των μπαταριών, βεβαιωθείτε για τη σωστή πολικότητα, όπως εμφανίζεται στο διαμέρισμα μπαταριών **C14**. Τοποθετήστε ξανά το κάλυμμα **C13** ώστε να ασφαλίσει έως ότου ακουστεί το χαρακτηριστικό κλικ.
- Σε περίπτωση που οι μπαταρίες έχουν αδυναία, αντικαταστήστε τις με καινούργιες. Μην συνδυάζετε μπαταρίες διαφόρων τύπων ή καινούριες με παλιές μπαταρίες.
- Η εμβέλεια σήματος του τηλεχειριστηρίου είναι περίπου 6 m.

## ΡΥΘΜΙΣΗ ΩΡΑΣ ΣΥΣΤΗΜΑΤΟΣ ΤΗΣ ΡΟΜΠΟΤΙΚΗΣ ΗΛΕΚΤΡΙΚΗΣ ΣΚΟΥΠΑΣ

- Η ώρα ορατή στην ηλεκτρική σκούπα είναι η τρέχουσα ώρα σύμφωνα με την τοπική ζώνη ώρας. Πρέπει να τη ρυθμίσετε σωστά εάν θέλετε να χρησιμοποιήσετε τη λειτουργία προγραμματισμένου καθαρισμού.
- Στη λειτουργία αναμονής ή κατά τη φόρτιση στη λειτουργία βάσης φόρτισης, πατήστε παρατεταμένα το κουμπί **C11** (CLK) έως ότου η τιμή ρύθμισης ώρας (ώρες και λεπτά) ξεκινήσει να αναβοσβήνει στην οθόνη **C2**.
- Χρησιμοποιώντας τα κουμπιά **C5** (Δ) ή **C8** (∇) ρυθμίστε τις τιμές ώρας. Αυξήστε ή μειώστε τις ώρες και τα λεπτά χρησιμοποιώντας τα κουμπιά **E6** (◀) ή **C7** (▶).
- Επιβεβαιώστε τη ρυθμισμένη ώρα πατώντας το κουμπί **C11** (CLK). Ακούγεται ένας προειδοποιητικός ήχος (μπμ) και η ρυθμισμένη ώρα αποθηκεύεται στη μνήμη ως ώρα συστήματος.
- Εάν δεν πραγματοποιήσετε καμία αλλαγή εντός 10 δευτερολέπτων η λειτουργία ρύθμισης ώρας συστήματος ακυρώνεται αυτόματα και η ώρα δεν αποθηκεύεται στη μνήμη.

## ΚΑΘΟΡΙΣΜΟΣ ΤΗΣ ΠΕΡΙΟΧΗΣ ΚΑΘΑΡΙΣΜΟΥ ΜΕ ΧΡΗΣΗ ΜΑΓΝΗΤΙΚΗΣ ΤΑΙΝΙΑΣ

- Η μαγνητική ταινία **H1** χρησιμεύει στον καθορισμό της περιοχής καθαρισμού χωρίς να απαιτείται το κλείσιμο των πορτών ή η τοποθέτηση τεχνικών εμποδίων στη διαδρομή της ηλεκτρικής σκούπας. Η ηλεκτρική σκούπα αναγνωρίζει τη μαγνητική ταινία και δεν την προσπερνάει. Θα αρχίσει να καθαρίζει προς άλλη κατεύθυνση.
- Τοποθετήστε τη μαγνητική ταινία πριν από το μέρος το οποίο δεν πρέπει να καθαρίσει η ρομποτική ηλεκτρική σκούπα, για παράδειγμα στην πόρτα του δωματίου, το χαλί, τα καλώδια στο δάπεδο ή σε μία σκάλα με στρωλυμένες γωνίες κ.λπ.
- Προκειμένου η μαγνητική ταινία να εφαρμόσει καλύτερα μπορείτε να την κολλήσετε στην περιμέτρου με ταινία διπλής όψης. Μπορεί να κοπεί επίσης σε μικρότερα κομμάτια, αν χρειαστεί. Για να επεκτείνετε την καθορισμένη περιοχή μπορείτε να αγοράσετε πρόσθετη ταινία.



### Σημείωση:

Η μαγνητική ταινία πρέπει να τοποθετείται πριν από κάθε συνεδρία καθαρισμού επειδή η ρομποτική ηλεκτρική σκούπα δεν αποθηκεύει τα εμπόδια στη μνήμη της.

## ΛΕΙΤΟΥΡΓΙΑ ΤΗΣ ΡΟΜΠΟΤΙΚΗΣ ΗΛΕΚΤΡΙΚΗΣ ΣΚΟΥΠΑΣ



### Σημείωση:

Προτού ενεργοποιήσετε την ηλεκτρική σκούπα βεβαιωθείτε ότι τόσο το δοχείο σκόνης **A5** όσο και η πλήρης μονάδα σφουγγαρίσματος **A6**, συμπεριλαμβανομένων των αντισταχτών φίλτρων σκόνης HEPA, έχουν τοποθετηθεί στο εσωτερικό..

## ΕΝΕΡΓΟΠΟΙΗΣΗ ΤΗΣ ΡΟΜΠΟΤΙΚΗΣ ΗΛΕΚΤΡΙΚΗΣ ΣΚΟΥΠΑΣ

- Ενεργοποιήστε την τροφοδία ισχύος στην ηλεκτρική σκούπα χρησιμοποιώντας τον κεντρικό διακόπτη **A3**.
- Πατήστε το κουμπί **D1**. Η ένδειξη του κουμπιού θα αρχίσει να αναβοσβήνει σε μπλε χρώμα. Όταν η ένδειξη είναι σταθερά αναμμένη σε μπλε χρώμα, η ηλεκτρική σκούπα βρίσκεται σε λειτουργία αναμονής ή έτοιμη για λειτουργία.

## ΛΕΙΤΟΥΡΓΙΑ ΑΝΑΜΟΝΗΣ

- Η λειτουργία αναμονής δηλώνει ότι η ηλεκτρική σκούπα είναι έτοιμη για χρήση. Στο κουμπί **D1** αναβεί οπίσθιος φωτισμός σε μπλε χρώμα.
- Θέστε τη ρομποτική ηλεκτρική σκούπα σε λειτουργία αναμονής πατώντας το κουμπί **D1** πάνω στην ηλεκτρική σκούπα ή τα κουμπιά **C9** (ON/OFF) στο τηλεχειριστήριο είτε ενεργοποιώντας την παροχή ηλεκτροικού ρεύματος από τον κεντρικό διακόπτη ή οποιαδήποτε στιγμή ενώ η ηλεκτρική σκούπα βρίσκεται σε λειτουργία.

## ΛΕΙΤΟΥΡΓΙΑ ΑΔΡΑΝΕΙΑΣ

- Η λειτουργία αδράνειας χρησιμεύει στην εξοικονόμηση χωρητικότητας της μπαταρίας. Η ηλεκτρική σκούπα μεταβαίνει στη λειτουργία αδράνειας είτε αυτόματα μετά από δέκα λεπτά εκτός λειτουργίας ή όταν δεν μπορεί να συνδεθεί στη βάση φόρτισης. Ο οπίσθιος φωτισμός στο κουμπί **D1** σβήνει και η ηλεκτρική σκούπα μεταβαίνει αυτόματα στη λειτουργία αδράνειας.
- Για να μεταβεί η ρομποτική ηλεκτρική σκούπα από τη λειτουργία αδράνειας στη λειτουργία αναμονής πατήστε το κουμπί **D1** στην ηλεκτρική σκούπα ή το κουμπί χειρισμού **C9** (ON/OFF) στο τηλεχειριστήριο.



### Σημείωση:

Όταν η ηλεκτρική σκούπα βρίσκεται σε λειτουργία αδράνειας, δεν είναι δυνατή η επαναφορά της μέσω της εφαρμογής κινητού τηλέφωνα. Κατά τη λειτουργία αδράνειας αντδρά μόνο στα κουμπιά **D1** ή **C9** (ON/OFF) στο τηλεχειριστήριο.

## ΕΝΕΡΓΟΠΟΙΗΣΗ/ΑΠΕΝΕΡΓΟΠΟΙΗΣΗ ΘΩΝΗΤΙΚΩΝ ΜΗΝΥΜΑΤΩΝ

- Εάν προτιμάτε η ηλεκτρική σκούπα να μην εκπέμπει φωνητικά μηνύματα συστήματος, απενεργοποιήστε τη λειτουργία αυτή πατώντας ταυτόχρονα τα κουμπιά **C3** (PLAN) και **C4** (HOME) στο τηλεχειριστήριο. Η ηλεκτρική σκούπα θα εκπέμπει μόνο προειδοποιητικούς ήχους (μπμ).
- Εάν επιθυμείτε να ενεργοποιήσετε ξανά τα φωνητικά μηνύματα πατήστε ξανά ταυτόχρονα τα κουμπιά **C3** (PLAN) και **C4** (HOME).

## ΑΠΕΝΕΡΓΟΠΟΙΗΣΗ ΤΗΣ ΡΟΜΠΟΤΙΚΗΣ ΗΛΕΚΤΡΙΚΗΣ ΣΚΟΥΠΑΣ

- Αν επιθυμείτε να απενεργοποιήσετε τελείως την ηλεκτρική σκούπα, ρυθμίστε τον κεντρικό διακόπτη **A3** στη θέση 0 (off). Ο οπίσθιος φωτισμός **D1** απενεργοποιείται και η παροχή ισχύος διακόπτεται. Όταν η ηλεκτρική σκούπα είναι απενεργοποιημένη, δεν ανταποκρίνεται σε κανένα κουμπί.

## ΕΠΙΛΟΓΗ ΛΕΙΤΟΥΡΓΙΑΣ ΚΑΘΑΡΙΣΜΟΥ ΡΟΜΠΟΤΙΚΗΣ ΗΛΕΚΤΡΙΚΗΣ ΣΚΟΥΠΑΣ

- Προτού ξεκινήσετε τη διαδικασία καθαρισμού, βεβαιωθείτε ότι η πόρτα εισόδου του διαμερίσματος σας ή του σπιτιού σας είναι κλειστή. Απομακρύνετε ρούχα, χαρτιά, παιχνίδια, ηλεκτρικά καλώδια ή καλώδια προέκτασης από το πάτωμα καθώς και άλλα αντικείμενα τα οποία μπορεί να ρουφίξει ή να μαγκώσει η ηλεκτρική σκούπα. Σηκώστε τις κουρτίνες και τα ριχτήρια που ακουμπούν στο δάπεδο ώστε να μην πατούν στην ηλεκτρική σκούπα.



### Συμβουλή:

Όταν ακουρίζετε σε ένα νέο περιβάλλον για πρώτη φορά, παρατηρήστε προσεκτικά την κίνηση της ηλεκτρικής σκούπας. Κατά αυτόν τον τρόπο μπορείτε να ανιχνεύσετε τυχόν εμπόδια και να τα μετακινήσετε για την επόμενη συνεδρία καθαρισμού.

## ΛΕΙΤΟΥΡΓΙΑ ΑΥΤΟΜΑΤΟΥ ΚΑΘΑΡΙΣΜΟΥ

- Πατήστε το κουμπί **D1** ή το κουμπί **C9** (ON/OFF) στο τηλεχειριστήριο. Η ηλεκτρική σκούπα μεταβαίνει στη λειτουργία αυτόματου καθαρισμού στην οποία συνδυάζει αποτελεσματικά διάφορες διαδρομές για να επιτύχει βέλτιστο καθαρισμό σε ολόκληρη την επιφάνεια του δαπέδου. Μόλις η ηλεκτρική σκούπα ολοκληρώσει το καθαρίσμα αναζητά τη βάση φόρτισης και συνδέεται σε αυτήν για επαναφόρτιση.

## ΛΕΙΤΟΥΡΓΙΑ ΜΕΓΙΣΤΗΣ ΙΣΧΥΟΣ

- Πατήστε το κουμπί **C12** (MAX) στο τηλεχειριστήριο. Η ηλεκτρική σκούπα μεταβαίνει στη λειτουργία καθαρισμού στην οποία συνδυάζει αποτελεσματικά διάφορες διαδρομές για να επιτύχει βέλτιστο καθαρισμό σε ολόκληρη την επιφάνεια του δαπέδου. Αυτή η λειτουργία χαρακτηρίζεται από αυξημένη ισχύ του μοτέρ και της κεντρικής περιστρεφόμενης βούρτσας προκειμένου να επιτευχθεί μέγιστη αποτελεσματικότητα κατά τον καθαρισμό.

## ΛΕΙΤΟΥΡΓΙΑ ΚΑΘΑΡΙΣΜΟΥ ΚΑΤΑ ΜΗΚΟΣ ΤΩΝ ΤΟΙΧΩΝ

- Πατήστε επανειλημμένα το κουμπί **C10** (MODE) στο τηλεχειριστήριο έως ότου στην οθόνη **C2** εμφανιστεί η ένδειξη **MODE1**. Η ηλεκτρική σκούπα μεταβαίνει στη λειτουργία καθαρισμού κατά μήκος των τοίχων στην οποία η σκούπα κινείται κατά μήκος της περιμέτρου του δωματίου και οι μηχανοκίνητες πλάνες περιστρεφόμενες βούρτσες σκουπίζουν τις ακαθαρσίες κατά μήκος των τοίχων, των επιπέδων και στις γωνίες ώστε να επιτευχθεί άψογο καθαρίσμο. Μόλις η ηλεκτρική σκούπα ολοκληρώσει το καθαρίσμο αναζητά τη βάση φόρτισης και συνδέεται σε αυτήν για επαναφόρτιση.

## ΛΕΙΤΟΥΡΓΙΑ ΚΑΘΑΡΙΣΜΟΥ ΕΠΙΦΑΝΕΙΑΣ 2x2 ΜΕΤΡΩΝ (SPOT)

- Τοποθετήστε την ηλεκτρική σκούπα περίπου στο κέντρο της επιφάνειας που θέλετε να καθαρίσετε.
- Πατήστε επανειλημμένα το κουμπί **C10** (MODE) στο τηλεχειριστήριο έως ότου στην οθόνη **C2** εμφανιστεί η ένδειξη **MODE2**. Η ηλεκτρική σκούπα μεταβαίνει στη λειτουργία καθαρισμού στην οποία κινείται σε ευθείες παράλληλες γραμμές και καθαρίζει μια επιφάνεια περίπου 2x2 μέτρων. Μόλις η ηλεκτρική σκούπα ολοκληρώσει τον καθαρισμό της επιφάνειας αυτής, αναζητά τη βάση φόρτισης και συνδέεται σε αυτήν για επαναφόρτιση.

## ΛΕΙΤΟΥΡΓΙΑ ΚΙΝΗΣΗΣ ΧΩΡΙΣ ΣΥΓΚΕΡΙΜΕΝΗ ΚΑΤΕΥΘΥΝΣΗ

- Πατήστε επανειλημμένα το κουμπί **C10** (MODE) στο τηλεχειριστήριο έως ότου στην οθόνη **E2** εμφανιστεί η ένδειξη **MODE3**. Η ηλεκτρική σκούπα μεταβαίνει στη λειτουργία κίνησης χωρίς συγκεκριμένη κατεύθυνση και συνεχίζει το καθαρίσμο σε αυτή τη λειτουργία μέχρι να εξαντληθεί ο σχεδόν ή μπαταρία. Στη συνέχεια, περπατάει τη διαδικασία καθαρισμού και αναζητά τη βάση φόρτισης για να επαναφορτιστεί.

## ΛΕΙΤΟΥΡΓΙΑ ΣΧΟΛΑΣΤΙΚΟΥ ΚΑΘΑΡΙΣΜΟΥ

- Πατήστε επανειλημμένα το κουμπί **C10** (MODE) στο τηλεχειριστήριο έως ότου στην οθόνη **E2** εμφανιστεί η ένδειξη **MODE4**. Η ηλεκτρική σκούπα μεταβαίνει στη λειτουργία σχολαστικού καθαρισμού και καθαρίζει την ίδια επιφάνεια τουλάχιστον δύο φορές. Στη συνέχεια, περπατάει τη διαδικασία καθαρισμού και αναζητά τη βάση φόρτισης για να επαναφορτιστεί.

## ΠΑΥΣΗ ΤΗΣ ΔΙΑΔΙΚΑΣΙΑΣ ΚΑΘΑΡΙΣΜΟΥ

- Πατήστε το κουμπί **D1** ή **C9** (ON/OFF) στο τηλεχειριστήριο οποιαδήποτε στιγμή κατά τη διαδικασία καθαρισμού για να ακινητοποιήσετε την ηλεκτρική σκούπα στο σημείο όπου καθαρίζετε.

## ΧΡΗΣΗ ΤΗΣ ΜΟΝΑΔΑΣ ΣΦΟΥΓΓΑΡΙΣΜΑΤΟΣ

- Η μονάδα σφουγγαρίσματος χρησιμοποιείται για ταυτόχρονο σκούπισμα και στεγνό καθαρίσμο ή σφουγγαρίσμο λείων δαπέδων. Αποτελείται από το αποστρώσιμο δοχείο σκόνης **E1**, το δοχείο νερού **E2** και το πανί σφουγγαρίσματος **E3**. Το δοχείο νερού διαθέτει ηλεκτρονικά ελεγχόμενη αντλία νερού που δοσομετρά αυτόματα το νερό πάνω στο πανί και διακόπτει τη δόσομετρική νερού στο τέλος της διαδικασίας καθαρισμού για να εμποδίσει τη διαρροή νερού στο δάπεδο ή στη βάση φόρτισης.

### Προσοχή:

Χρησιμοποιήστε αποκλειστικά τη μονάδα σφουγγαρίσματος που προορίζεται για τον συγκεκριμένο τύπο ρομποτικής ηλεκτρικής σκούπας.

Μην χρησιμοποιείτε το δοχείο νερού **E2** αν δεν έχει προσαρτηθεί το πανί σφουγγαρίσματος.

Η μονάδα σφουγγαρίσματος δεν ενδείκνυται για τον καθαρισμό χαλιών.

## Στεγνό καθαρίσμο δαπέδων

- Το στεγνό καθαρίσμο χρησιμοποιείται για την απομάκρυνση λεπτών σκόνης και για τη στίλβωση δαπέδων.
- Αν η μονάδα σφουγγαρίσματος είναι τοποθετημένη στο εσωτερικό της ηλεκτρικής σκούπας, πιέστε το μάνδαλο **A7** και ιωθήστε τη μονάδα για την απομακρύνετε από την ηλεκτρική σκούπα.
- Προσαρτήστε το πανί σφουγγαρίσματος στην κάτω πλευρά του δοχείου νερού χρησιμοποιώντας τις ταινίες βέλκρο **E4** πάνω στο δοχείο νερού και επανατοποθετήστε τη μονάδα στο εσωτερικό της ηλεκτρικής σκούπας.
- Ενεργοποιήστε την ηλεκτρική σκούπα.

## Σφουγγαρίσμο δαπέδων

- Το σφουγγαρίσμο χρησιμεύει για τον καθαρισμό ελαφριάς βρωμιάς και για τη στίλβωση δαπέδων.
- Αν η μονάδα σφουγγαρίσματος είναι τοποθετημένη στο εσωτερικό της ηλεκτρικής σκούπας, πιέστε το μάνδαλο **A7** και ιωθήστε τη μονάδα για την απομακρύνετε από την ηλεκτρική σκούπα.
- Ιωθήστε το δοχείο σκόνης για να το απομακρύνετε από το δοχείο νερού.
- Προσαρτήστε το πανί σφουγγαρίσματος στην κάτω πλευρά του δοχείου νερού χρησιμοποιώντας τις ταινίες βέλκρο **E4** πάνω στο δοχείο νερού.
- Άνοιξε το καπάκι **E5** και γεμίστε το δοχείο με νερό. Επανατοποθετήστε προσεκτικά το καπάκι στη θέση του. Σκουπίστε το νερό που τυχόν βρέσκεται πάνω στο δοχείο νερού. Βεβαιωθείτε οπωσδήποτε ότι οι επαφές **E6** είναι στεγνώσει.

### Σημείωση:

Για το σφουγγαρίσμο συνιστάται να χρησιμοποιείτε καθαρό νερό. Αν χρησιμοποιήσετε προϊόν καθαρισμού, ενδέχεται να σχηματιστεί αφρός και να επιδεινωθεί ο εμποτισμός του πανιού ή να προκληθούν λεκέδες στο δάπεδο μόλις αυτό στεγνώσει.

- Επανατοποθετήστε το δοχείο σκόνης μέσα στο δοχείο νερού και επανατοποθετήστε ολοκληρωτή τη μονάδα στο εσωτερικό της ηλεκτρικής σκούπας.
- Ενεργοποιήστε την ηλεκτρική σκούπα.

## ΠΡΟΓΡΑΜΜΑΤΙΣΜΕΝΟΣ ΚΑΘΑΡΙΣΜΟΣ



### Σημείωση:

Η ρύθμιση ώρας για τον προγραμματισμένο καθαρισμό βασίζεται στην ώρα συστήματος της ηλεκτρικής σκούπας. Ωστόσο, πριν από τη ρύθμιση της ώρας του προγραμματισμένου καθαρισμού είναι απαραίτητο να ρυθμίσετε σωστά την ώρα συστήματος όπως περιγράφεται στο κεφάλαιο ΡΥΘΜΙΣΗ ΤΗΣ ΩΡΑΣ ΣΥΣΤΗΜΑΤΟΣ ΤΗΣ ΡΟΜΠΟΤΙΚΗΣ ΗΛΕΚΤΡΙΚΗΣ ΣΚΟΥΠΑΣ.

- Η λειτουργία αυτή επιτρέπει στην ηλεκτρική σκούπα να ξεκινά αυτόματα τον καθαρισμό σε συγκεκριμένη ώρα μια φορά την ημέρα. Αν χρησιμοποιείτε την εφαρμογή, μπορείτε να προγραμματίσετε διαφορετική ώρα καθαρισμού κάθε μέρα. Ακολουθήστε τις οδηγίες στην εφαρμογή.
- Αυτή η λειτουργία χρησιμοποιεί ως ενεργοποίηση με χρονοκαθυπότρωση. Ουσιαστικά ρυθμίζεται μετανεστέρο ώρα καθαρισμού. Παράδειγμα: Αν η τρέχουσα ώρα στην ηλεκτρική σκούπα είναι 5:00 μμ, ρυθμίζοντας την ώρα προγραμματισμένου καθαρισμού στην τιμή 2:30 η ηλεκτρική σκούπα θα τρέξει αυτόματα σε λειτουργία στις 7:30 μμ. Αν αφήσετε τον κεντρικό διακόπτη της ηλεκτρικής σκούπας ενεργοποιημένο, η ίδια διαδικασία καθαρισμού θα επαναλαμβάνεται στο ελξ καθημερινά στις 7:30 μμ.



### Προσοχή:

Μην χρησιμοποιείτε ποτέ τη λειτουργία καθαρισμού με χρονοκαθυπότρωση ή ασφαλισμό όταν το δοχείο νερού είναι γεμάτο με νερό. Αυτό θα είχε ως αποτέλεσμα την υπερβολική υγρανση του δαπέδου κοντά στη βάση φόρτισης.

## Ρύθμιση προγραμματισμένου καθαρισμού:

- Στη λειτουργία αναμονής ή κατά τη φόρτιση στη λειτουργία βάσης φόρτισης, πατήστε παρατεταμένα το κουμπί **C3** (PLAN) έως ότου η τιμή ρύθμισης ώρας ξεκινήσει να αναβοσβήνει στην οθόνη **C2**.
- Χρησιμοποιώντας τα κουμπιά **C5** (Δ) ή **C8** (∇) ρυθμίστε τις τιμές ώρας. Αυξήστε ή μειώστε τις τιμές χρησιμοποιώντας τα κουμπιά **C6** (◀) ή **C7** (▶).
- Επιβεβαιώστε τη ρυθμισμένη ώρα πατώντας το κουμπί **C9** (ON/OFF). Ακούγεται ένας προειδοποιητικός ήχος (μπιπ) και η ρυθμισμένη ώρα αποθηκεύεται στη μνήμη ή η ώρα αυτόματα καθαρισμού. Η ηλεκτρική σκούπα θα καθαρίζει κάθε μέρα την ίδια ώρα.



### Σημείωση:

Αν απενεργοποιήσετε τη ρομποτική ηλεκτρική σκούπα από τον κεντρικό διακόπτη, η ώρα προγραμματισμένου καθαρισμού διαγράφεται. Αν επωμείστε να χρησιμοποιήσετε τον αυτόματο καθαρισμό, πρέπει να αφηγήτε την ηλεκτρική σκούπα στη βάση φόρτισης.

## Ακύρωση προγραμματισμένου καθαρισμού

- Πατήστε παρατεταμένα το κουμπί **C3** (PLAN). Η ρυθμισμένη ώρα αυτόματου καθαρισμού θα αρχίσει να αναβοσβήνει στην οθόνη **C2**.
- Πατήστε παρατεταμένα το κουμπί **C9** (ON/OFF) έως ότου στην οθόνη εμφανιστεί η ένδειξη 00:00. Πατώντας ξανά το κουμπί **C9** ακυρώνεται η ρυθμισμένη ώρα και από την ηλεκτρική σκούπα εκπέμπονται δύο προειδοποιητικοί ήχοι (μπιπ).
- Πατήστε παρατεταμένα το κουμπί **C3** (PLAN) για επιστροφή στην οθόνη της ώρας συστήματος.

## ΧΕΙΡΙΣΜΟΣ ΤΗΣ ΡΟΜΠΟΤΙΚΗΣ ΗΛΕΚΤΡΙΚΗΣ ΣΚΟΥΠΑΣ ΜΕΣΩ ΕΦΑΡΜΟΓΗΣ ΣΤΟ ΚΙΝΗΤΟ ΤΗΛΕΦΩΝΟ

- Ο χειρισμός της ηλεκτρικής σκούπας μπορεί επίσης να πραγματοποιηθεί μέσω smartphone ή tablet. Η εφαρμογή σας επιτρέπει να επιλέξετε τη λειτουργία καθαρισμού, να διακόψετε τη διαδικασία καθαρισμού ή να κατευθύνετε την ηλεκτρική σκούπα στη βάση φόρτισης, παρέχει επισκόπηση της διάρκειας καθαρισμού και της κατάστασης της ηλεκτρικής σκούπας.
- Η εφαρμογή διατίθεται δωρεάν στο **Apple App Store** ή **Google Play Store**. Ο σύνδεσμος για την εφαρμογή εμφανίζεται στο παρόν εγχειρίδιο χρήσης, στην ενότητα με τις εικόνες.

### Σημείωση:

Η ρομποτική ηλεκτρική σκούπα υποστηρίζει Wi-Fi στη ζώνη συχνοτήτων 2,4 GHz. Εάν δεν γνωρίζετε ποια πρότυπα χρησιμοποιεί το δίκτυο Wi-Fi και ο δρομολογητής σας επικουμώσεται με τον φορέα παροχής υπηρεσιών στο διαδίκτυο που έχετε επιλέξει ή με τον κατασκευαστή του δρομολογητή.

- Αφού του πραγματοποιήσετε τη λήψη και την εγκατάσταση της εφαρμογής, η εφαρμογή σας καθοδηγεί ώστε να συνδέσετε την ηλεκτρική σκούπα με το δίκτυο Wi-Fi σας. Η σύνδεση της ηλεκτρικής σκούπας με το Wi-Fi σας έχει ολοκληρωθεί μόλις αναφέρει το σύμβολο **D2**.

## ΦΟΡΤΙΣΗ ΤΗΣ ΡΟΜΠΟΤΙΚΗΣ ΗΛΕΚΤΡΙΚΗΣ ΣΚΟΥΠΑΣ ΑΥΤΟΜΑΤΗ ΦΟΡΤΙΣΗ

- Μόλις η ηλεκτρική σκούπα ανιχνεύσει χαμηλή τάση της μπαταρίας ενώ βρίσκεται σε λειτουργία, αναζητά αυτόματα την βάση φόρτισης. Για να την βρει και να συνδεθεί σε αυτήν, πρέπει να εντοπιστεί το σήμα υπερύθρων που εκπέμπει η βάση φόρτισης. Για τον λόγο αυτό, συνιστάται η βάση φόρτισης να παραμείνει μόνιμα συνδεδεμένη στο ρεύμα και να είναι τοποθετημένη σύμφωνα με τις οδηγίες που αναφέρονται στο κεφάλαιο ΤΟΠΟΘΕΤΗΣΗ ΤΗΣ ΒΑΣΗΣ ΦΟΡΤΙΣΗΣ.
- Με τη σύνδεση στην βάση φόρτισης ξεκινά ο κύκλος φόρτισης. Η πλήρης φόρτιση διαρκεί περίπου 4 έως 7 ώρες. Ο πραγματικός χρόνος φόρτισης εξαρτάται από τη

στάθμη της μπαταρίας. Μια πλήρως φορτισμένη μπαταρία μπορεί να λειτουργήσει για περίπου 120 ώρες.

- Κατά τη διαδικασία φόρτισης, η ενδεικτική λυχνία στο κουμπί **D1** θα αναβοσβήνει εναλλάξ σε κόκκινο και μπλε χρώμα.
- Μόλις η μπαταρία φορτίσει πλήρως, η ενδεικτική λυχνία στο κουμπί **D1** παραμένει σταθερά αναμμένη σε μπλε χρώμα και η διαδικασία περματίζεται αυτόματα.
- Σε περίπτωση που οι επαφές φόρτισης αποσυνδεθούν κατά τη διάρκεια του κύκλου φόρτισης η ηλεκτρική σκούπα απομακρύνεται από τη βάση φόρτισης και επανασυνδέεται για να συνεχιστεί η διαδικασία φόρτισης, εκτός εάν αυτό προκλήθηκε από κάποιο εμπόδιο. Σε περίπτωση διακοπής ρεύματος διακόπτεται ο κύκλος φόρτισης και συνεχίζεται με την επαναρροή της παροχής ηλεκτρικού ρεύματος. Σε περίπτωση που σημειωθεί υπέρβαση του μέγιστου ρεύματος φόρτισης, η βάση φόρτισης διακόπτεται αυτόματα τον κύκλο φόρτισης.

#### ΧΕΙΡΟΚΙΝΗΤΗ ΦΟΡΤΙΣΗ

- Αν η ηλεκτρική σκούπα βρίσκεται μακριά από τη βάση φόρτισης και ανιχνύσει χαμηλή τάση μπαταρίας, τότε το κουμπί **D1** αναβεί κόκκινο. Πατήστε το κουμπί **C4** (HOME) στο τηλεχειριστήριο. Η ηλεκτρική σκούπα αναζητά αυτόματα τη βάση φόρτισης και η αυτόματη φόρτιση ξεκινά όπως περιγράφεται στο προηγούμενο κεφάλαιο.
- Αν η μπαταρία έχει εξαντληθεί τόσο που η ηλεκτρική σκούπα δεν μπορεί να αναζητήσει τη βάση φόρτισης, τότε θα πρέπει να συνδέσετε την ηλεκτρική σκούπα στη βάση φόρτισης χειροκίνητα. Πιέστε την ηλεκτρική σκούπα και τοποθετήστε τη χειροκίνητα στη βάση φόρτισης έτσι ώστε οι επαφές φόρτισης να είναι συνδεδεμένες στην κάτω πλευρά της ηλεκτρικής σκούπας και οι επαφές φόρτισης να είναι συνδεδεμένες στη βάση φόρτισης. Μόλις συνδεθούν οι επαφές ξεκινά η διαδικασία φόρτισης.
- Η ηλεκτρική σκούπα μπορεί επίσης να φορτιστεί χωρίς τη χρήση της βάσης φόρτισης. Εισαγάγετε το βύσμα του προσαρμογέα ρεύματος στην υποδοχή **A4** στην πλαϊνή όψη της ηλεκτρικής σκούπας και τοποθετήστε το βύσμα του προσαρμογέα ρεύματος σε πρίζα.

#### ΦΡΟΝΤΙΔΑ ΤΗΣ ΜΠΑΤΑΡΙΑΣ

- Συνιστούμε να μην διακόπτετε τον κύκλο φόρτισης και να διατηρείτε την μπαταρία φορτισμένη.
- Μην αφήνετε την ηλεκτρική σκούπα να παραμένει πλήρως φορτισμένη ή εντελώς αφορτιστή για μεγάλο χρονικό διάστημα χωρίς λόγο.
- Μία μπαταρία που παραμένει αφορτιστή για μεγάλο χρονικό διάστημα ενδέχεται να αποφορτιστεί μόνη της κάτω του επιτρεπόμενου ορίου και να υποστεί ανεπανόρθωτη βλάβη.

#### ΑΝΤΙΜΕΤΩΠΙΣΗ ΠΡΟΒΛΗΜΑΤΩΝ

ΠΡΟΒΛΗΜΑ	ΠΙΘΑΝΗ ΑΙΤΙΑ	ΛΥΣΗ
Δεν είναι δυνατή η ενεργοποίηση της ηλεκτρικής σκούπας.	Η μπαταρία δεν έχει τοποθετηθεί οσάστá στη ρομποτική ηλεκτρική σκούπα.	Τοποθετήστε την μπαταρία σύμφωνα τις οδηγίες του παρόντος εγχειριδίου χρήσης.
	Η μπαταρία έχει αποφορτιστεί.	Φορτίστε την μπαταρία.
Η ηλεκτρική σκούπα είναι ενεργοποιημένη, αλλά δεν απορροφά σκόνη και ρύπους.	Το δοχείο σκόνης είναι γεμάτο.	Αδειάστε το δοχείο σκόνης.
Η ηλεκτρική σκούπα μετακινείται μόνο προς τα πίσω όταν ενεργοποιηθεί.	Το φίλτρο σκόνης δεν είναι οσάστá τοποθετημένο στο δοχείο σκόνης.	Τοποθετήστε οσάστá το φίλτρο σκόνης στο δοχείο σκόνης.
	Η ηλεκτρική σκούπα τοποθετήθηκε σε δάπεδο που έχει πολύ σκούρο χρώμα.	Μετακινήστε την ηλεκτρική σκούπα σε ένα δάπεδο με πιο ανοιχτό χρώμα και ενεργοποιήστε την ξανά.
Οι περιστρεφόμενες βούρτσες έχουν παραμορφωθεί και δεν συλλέγουν σκόνη και ρύπους.	Κάποιος αισθητήρας αποφυγής πτώσης είναι λερωμένος.	Καθαρίστε όλους τους αισθητήρες αποφυγής πτώσης.
	Οι βούρτσες έχουν φθαρεί.	Βυθίστε τις σε ζεστό νερό για να επαναφέρετε το αρχικό τους σχήμα. Επικοινωνήστε με το κατάστημα αγοράς ή με το κέντρο σέρβις και παραγγείλετε νέες βούρτσες.

#### Φωνητικά μηνύματα

ΜΗΝΥΜΑ	ΛΥΣΗ
Please turn on the power switch	Ενεργοποιήστε την ηλεκτρική σκούπα
Please charge	Συνδέστε τη ρομποτική συσκευή στη βάση φόρτισης.
Please put the machine in a safe place	Αν η ηλεκτρική σκούπα ήταν ανυψωμένη, ακουμήστε την στο δάπεδο
	Οι αισθητήρες αποφυγής πτώσης είναι λερωμένοι. Καθαρίστε τους. Ο αισθητήρας υπέδειξε ψευδώς σφάλμα. Ενεργοποιήστε και απενεργοποιήστε την ηλεκτρική σκούπα.
Left front bumper fault	Βεβαιωθείτε ότι η ράβδος απορρόφησης κραδασμών επανέρχεται στη οσάστá θέση όταν πιέζεται προς τα μέσα. Αν όχι, επικοινωνήστε με το τμήμα σέρβις.
Wheel overload	Υπερβολικό φορτίο για έναν από τους τροχούς από καουτσούκ, πιθανόν λόγω ακαθαρσιών ή «μαγκώματος» σε εμπόδιο. Βεβαιωθείτε ότι οι τροχοί είναι καθαροί και αφαιρέστε τυχόν ακαθαρσίες ή εμπόδια.
Side brush overload	Υπερβολικό φορτίο για μία από τις πλευρικές περιστρεφόμενες βούρτσες, πιθανόν λόγω ακαθαρσιών ή «μαγκώματος» σε εμπόδιο. Καθαρίστε την περιστρεφόμενη βούρτσα σύμφωνα με τις οδηγίες του παρόντος εγχειριδίου χρήσης. Απομακρύνετε τυχόν εμπόδια.
Rolling brush overload	Υπερβολικό φορτίο στην κεντρική περιστρεφόμενη βούρτσα, πιθανόν λόγω ακαθαρσιών. Καθαρίστε την περιστρεφόμενη βούρτσα σύμφωνα με τις οδηγίες του παρόντος εγχειριδίου χρήσης.

#### ΚΑΘΑΡΙΣΜΟΣ ΚΑΙ ΣΥΝΤΗΡΗΣΗ

- Πριν από τον καθαρισμό, απενεργοποιείτε πάντα την ηλεκτρική σκούπα από τον κεντρικό διακόπτη **A3**.
- Για τον καθαρισμό, μην χρησιμοποιείτε ποτέ διαβρωτικά προϊόντα καθαρισμού, διαλύτες κ.λπ.
- Η παραμείνση του καθαρισμού και της συντήρησης μπορεί να επηρεάσει αρνητικά τη λειτουργία της ηλεκτρικής σκούπας και να οδηγήσει σε μειωμένη απόδοση.

#### ΔΟΧΕΙΟ ΣΚΟΝΗΣ ΚΑΙ ΦΙΛΤΡΟ ΣΚΟΝΗΣ

- Μετά από κάθε χρήση αδειάζετε το δοχείο σκόνης **A5** και καθαρίζετε το σε συστηματική βάση. Πιέστε το μάνδαλο **A7** για να ωθήσετε προς τα έξω το δοχείο σκόνης και να το αφαιρέσετε από τη ηλεκτρική σκούπα. Ανοίξτε το απομακρύνετε τις ακαθαρσίες. Για λόγους υγιεινής συνιστάται να το κάνετε έξω από την οικία σας.
- Απασφαλίστε την υποδοχή φίλτρου **F1** και το φίλτρο σκόνης **F2** και αφαιρέστε τα από το δοχείο νερού.
- Πλύνετε και τα δύο μέρη του δοχείου σκόνης κάτω από τρεχούμενο νερό και στεγνώστε το καλά.



#### Σημείωση:

Το εσωτερικό του δοχείου σκόνης δεν χρειάζεται να πλένεται μετά από κάθε χρήση. Αρκεί να το σκουπίσετε με υγρό πανί καθαρισμού.

- Τινάζτε το φίλτρο σκόνης και την υποδοχή του ή καθαρίστε τα χρησιμοποιώντας το βουρτσάκι **F3**. Ελέγξτε την κατάσταση του φίλτρου και, αν φέρει φοβρές, αντικαταστήστε το με καινούριο. Επανατοποθετήστε το φίλτρο στην υποδοχή και στο εσωτερικό του δοχείου σκόνης. Απασφαλίστε το περιστρέφοντας τη λαβή.
- Επανατοποθετήστε το δοχείο σκόνης μέσα στην ηλεκτρική σκούπα.



#### Προσοχή:

Μην πλένετε το δοχείο σκόνης ή το φίλτρο σκόνης σε πλυντήριο πιάτων. Το φίλτρο σκόνης δεν πρέπει να πλένεται με νερό. Προτού θέσετε ξανά την ηλεκτρική σκούπα σε λειτουργία, βεβαιωθείτε ότι το φίλτρο σκόνης είναι καλά τοποθετημένο στη θέση του. Διαφορετικά, η ηλεκτρική σκούπα μπορεί να υποστεί ζημιά.

#### ΜΟΝΑΔΑ ΣΦΟΥΓΓΑΡΙΣΜΑΤΟΣ

- Μετά από στεγνό καθαρίσμο ή σφουγγάρισμα, αφαιρείτε κάθε φορά το πανί σφουγγαρίσματος, πλύνετε το στο χέρι με χλιαρό νερό προσθέτοντας μικρή ποσότητα απαλού απορρυπαντικού σε σκόνη και αφήνετέ το να στεγνώσει φυσικά.
- Πιέστε προς τα έξω το δοχείο σκόνης **E1** για να το αφαιρέσετε από το δοχείο νερού **E2**, ανοίξτε το και απομακρύνετε τυχόν ακαθαρσίες. Για λόγους υγιεινής συνιστάται να το κάνετε έξω από την οικία σας. Μετά από κάθε χρήση αδειάζετε το δοχείο σκόνης και καθαρίζετε το σε συστηματική βάση.
- Αφαιρέστε την υποδοχή φίλτρου **G1** και το φίλτρο σκόνης **G2** από το δοχείο σκόνης. Τινάζτε το φίλτρο σκόνης και την υποδοχή του ή καθαρίστε τα μέρη αυτά χρησιμοποιώντας το βουρτσάκι. Ελέγξτε την κατάσταση του φίλτρου και, αν φέρει φοβρές, αντικαταστήστε το με καινούριο. Επανατοποθετήστε το φίλτρο στην υποδοχή και στο εσωτερικό του δοχείου σκόνης.

- Πλύνετε το δοχείο σκόνης με τρεχούμενο νερό και στεγνώστε το καλά.
- Καθαρίζετε το δοχείο νερού χρησιμοποιώντας ένα ελαφρώς βρεγμένο πανί και έπειτα σκουπίστε το για να στεγνώσει. Βεβαιωθείτε οπωσδήποτε ότι οι επαφές **E6** είναι στεγνές.
- Επανατοποθετήστε το κλειστό δοχείο σκόνης μέσα στο δοχείο νερού.

#### ΚΕΝΤΡΙΚΗ ΠΕΡΙΣΤΡΕΦΟΜΕΝΗ ΒΟΥΡΤΣΑ

- Πιέστε τα μάνδλα **H1** του κεντρικού κεντρικής περιστρεφόμενης βούρτσας **H2** και αφαιρέστε το κάλυμμα μαζί με τη βούρτσα.
- Χρησιμοποιήστε ένα στεγνό πανί καθαρισμού για να καθαρίσετε την περιοχή όπου είναι τοποθετημένη η περιστρεφόμενη βούρτσα. Καθαρίστε την οπή αναρρόφησης όπως περιγράφεται στην προηγούμενη παράγραφο.
- Αφαιρέστε κάθε ακαθαρσία και υλικό (σκόνη, τρίχες, τρίχωμα ζώων κ.λπ.) από την περιστρεφόμενη βούρτσα και τα εδράνα **H4**.
- Επανατοποθετήστε την περιστρεφόμενη βούρτσα και το κάλυμμά της.

#### ΟΠΗ ΑΝΑΡΡΟΦΗΣΗΣ

- Η οπή αναρρόφησης **A19** βρίσκεται κάτω από την κεντρική περιστρεφόμενη βούρτσα **A21**. Συνεπώς, πρέπει να αφαιρεθεί πριν από τον καθαρισμό της οπής αναρρόφησης. Μετά από επανειλημμένη χρήση, ενδέχεται να συσσωρευθούν σκόνη και ακαθαρσίες γύρω από την οπή αναρρόφησης, η παρουσία των οποίων θα γίνει αισθητή από τη μειωμένη απόδοση αναρρόφησης. Απομακρύνετε τις ακαθαρσίες και τη σκόνη από την οπή αναρρόφησης χρησιμοποιώντας μια μαλακή βούρτσα. Καθαρίζετε τακτικά την οπή αναρρόφησης για να διασφαλίσετε τη μέγιστη ισχύ αναρρόφησης.

#### ΠΕΡΙΣΤΡΕΦΟΜΕΝΕΣ ΒΟΥΡΤΣΕΣ

- Αφαιρέστε τις περιστρεφόμενες βούρτσες **A11** και **A15** τραβώντας τις προς τα επάνω. Απομακρύνετε τυχόν σκόνη και ρύπους από τη θέση στην οποία στερεώνονται οι βούρτσες.
- Απομακρύνετε κάθε ίχνη σκόνης και ρύπων από τις βούρτσες. Αν είναι απαραίτητο, μπορείτε να πλύνετε τις βούρτσες με τρεχούμενο νερό. Αν οι τρίχες έχουν παραμορφωθεί από τη λειτουργία της ηλεκτρικής σκούπας, βυθίστε τις σε ζεστό νερό για να επαναφέρτε το αρχικό τους σχήμα. Αφήστε τις βούρτσες να στεγνώσουν προτού τις επανατοποθετήσετε στην ηλεκτρική σκούπα.
- Αφότου τις καθαρίσετε, τοποθετήστε τις ξανά.



#### Σημείωση:

Οι περιστρεφόμενες βούρτσες φθείρονται από τη χρήση. Μετά από ορισμένο χρονικό διάστημα, είναι απαραίτητο να αντικαταστήσετε τις παλιές βούρτσες με νέες. Για να παραγγείλετε νέες βούρτσες, επικοινωνήστε με το κατάστημα αγοράς ή με ένα εξουσιοδοτημένο κέντρο σέρβις.

#### ΠΛΗΡΩΣ ΡΩΜΠΟΤΙΚΗ ΗΛΕΚΤΡΙΚΗ ΣΚΟΥΠΑ

- Καθαρίζετε τακτικά την επιφάνεια της ηλεκτρικής σκούπας συμπεριλαμβανομένου του πίνακα
- Τουλάχιστον μια φορά την εβδομάδα ή συχνότερα, καθαρίζετε τον μπροστινό περιστρεφόμενο τροχό **A9**, τους μηχανοκίνητους τροχούς **A13** και **A16**, την οπή αναρρόφησης **A19**, τις περιστρεφόμενες βούρτσες **A11** και **A15** και τους κάτω αισθητήρες **A10**, **A12** και **A14**.
- Αφαιρείτε πρώτα τυχόν χονδροειδείς ακαθαρσίες από το μπροστινό περιστρεφόμενο τροχό και τους μηχανοκίνητους τροχούς. Στη συνέχεια καθαρίζετε γύρω από την περίμετρό τους χρησιμοποιώντας ένα ελαφρώς βρεγμένο πανί και έπειτα σκουπίστε για να στεγνώσουν. Μην ξεχνάτε να καθαρίζετε και την περιοχή γύρω από τους τροχούς.
- Καθαρίστε τους αισθητήρες στο κάτω μέρος της ηλεκτρικής σκούπας χρησιμοποιώντας ένα μαλακό στεγνό πανί καθαρισμού ή μπατονέτες.

#### ΣΤΑΘΜΟΣ ΦΟΡΤΙΣΗΣ

- Τουλάχιστον μια φορά την εβδομάδα, καθαρίζετε την επιφάνεια της βάσης φόρτισης **B4** συμπεριλαμβανομένων των επαφών φόρτισης **B5** χρησιμοποιώντας μαλακό στεγνό πανί καθαρισμού.

#### ΑΠΟΘΗΚΕΥΣΗ

- Όταν δεν χρησιμοποιείτε την ηλεκτρική σκούπα για μεγάλο χρονικό διάστημα, εκτελέστε τα ακόλουθα:
- Καθαρίστε την ηλεκτρική σκούπα όπως περιγράφεται στο κεφάλαιο ΚΑΘΑΡΙΣΜΟΣ ΚΑΙ ΣΥΝΤΗΡΗΣΗ.
- Αφαιρέστε την μπαταρία από την ηλεκτρική σκούπα όπως περιγράφεται στο κεφάλαιο ΕΙΣΑΓΩΓΗ ΚΑΙ ΑΦΑΙΡΕΣΗ ΤΗΣ ΜΠΑΤΑΡΙΑΣ.
- Αποσυνδέστε τη βάση φόρτισης από την πρίζα.
- Αποθηκεύστε την ηλεκτρική σκούπα με όλα τα εξαρτήματά της σε στεγνό, καθαρό και δροσερό μέρος.
- Για να αποφυγείτε την καταστροφή της πανοραμικής κάμερας, μην τοποθετείτε άλλα αντικείμενα πάνω στην ηλεκτρική σκούπα, όταν την αποθηκεύετε.

#### ΤΕΧΝΙΚΕΣ ΠΡΟΔΙΑΓΡΑΦΕΣ

##### Ρωμποτική ηλεκτρική σκούπα

Διαστάσεις (διάμετρος x ύψος) .....	335 x 79 mm
Βάρος .....	2,5 kg
Χρόνος λειτουργίας με μία φόρτιση .....	έως 120 λεπτά
Χρόνος λειτουργίας με μία φόρτιση όταν χρησιμοποιείται η μονάδα σφουγγαρισματος .....	90-110 λεπτά
Χωρητικότητα δοχείου σκόνης .....	475 ml
Χωρητικότητα δοχείου νερού .....	0,2 l

##### Προσαρμογές ρεύματος

Εύρος ονομαστικής τάσης .....	100–240 V AC
Ονομαστική συχνότητα .....	50/60 Hz
Έξοδος .....	5 V, 1000 mA

##### Μπαταρία

Τύπος .....	Ιόντων λιθίου 2.600 mAh
Χρόνος φόρτισης .....	4–6 ώρες
Είσοδος .....	5 V, 1 A

Το επίπεδο εκπομπής θορύβου είναι χαμηλότερο από 65 dB(A), το οποίο αντιστοιχεί στο επίπεδο A της ηχητικής ισχύος σε σχέση με την ηχητική ισχύ αναφοράς 1  $\mu$ W.

#### ΑΠΟΡΙΨΗ ΧΡΗΣΙΜΟΠΟΙΗΜΕΝΩΝ ΜΠΑΤΑΡΙΩΝ

Προτού παραδώσετε το προϊόν σε κάποια εξειδικευμένη μονάδα συλλογής, πρέπει να διασφαλίσετε ότι έχει αφαιρεθεί η ενσωματωμένη μπαταρία. Προτού αφαιρέσετε την μπαταρία, απεργοποιείτε την ηλεκτρική σκούπα από τον κεντρικό διακόπτη. Αποσυνδέστε την μπαταρία ακολουθώντας την αντίστροφη σειρά από εκείνη που περιγράφεται στο κεφάλαιο ΕΙΣΑΓΩΓΗ ΚΑΙ ΑΦΑΙΡΕΣΗ ΤΗΣ ΜΠΑΤΑΡΙΑΣ.



Αυτό το σύμβολο υποδεικνύει ότι οι χρησιμοποιημένες μπαταρίες δεν κατατάσσονται στα τυπικά οικιακά απορρίμματα. Παραδώστε τις χρησιμοποιημένες μπαταρίες στα καθορισμένα σημεία συλλογής για την ορθή απόρριψή τους. Η σωστή απόρριψη των μπαταριών θα βοηθήσει στην αποφυγή των αρνητικών επιπτώσεων για το περιβάλλον και την υγεία.

#### Απόρριψη σε άλλες χώρες εκτός της Ευρωπαϊκής Ένωσης.

Αυτό το σύμβολο ισχύει στην Ευρωπαϊκή Ένωση. Εάν επιθυμείτε να απορρίψετε τις χρησιμοποιημένες μπαταρίες, ζητήστε τις απαραίτητες πληροφορίες σχετικά με τη σωστή μέθοδο απόρριψής από τις τοπικές αρχές ή τον τοπικό προμηθευτή σας.

#### ΟΔΗΓΙΕΣ ΚΑΙ ΠΛΗΡΟΦΟΡΙΕΣ ΣΧΕΤΙΚΑ ΜΕ ΤΗΝ ΑΠΟΡΙΨΗ ΤΩΝ ΧΡΗΣΙΜΟΠΟΙΗΜΕΝΩΝ ΥΛΙΚΩΝ ΣΥΣΚΕΥΑΣΙΑΣ

Απορρίψτε τα χρησιμοποιημένα υλικά συσκευασίας σε κάποιο ειδικό χώρο απορριμμάτων του δήμου σας.

#### ΔΙΑΘΕΣΗ ΧΡΗΣΙΜΟΠΟΙΗΜΕΝΩΝ ΗΛΕΚΤΡΙΚΩΝ ΚΑΙ ΗΛΕΚΤΡΟΝΙΚΩΝ ΣΥΣΚΕΥΩΝ



Όταν προϊόντα ή πρωτότυπα έγγραφα φέρουν αυτό το σύμβολο, αυτό σημαίνει ότι τα χρησιμοποιημένα ηλεκτρικά ή ηλεκτρονικά προϊόντα δεν πρέπει να απορρίπτονται μαζί με τα υπόλοιπα οικιακά απορρίμματα. Για την ορθή απόρριψη, ανανέωση και ανακύκλωση, παραδώστε αυτές τις συσκευές στα προβλεπόμενα σημεία συλλογής. Εναλλακτικά, σε ορισμένες χώρες της Ευρωπαϊκής Ένωσης ή άλλες ευρωπαϊκές χώρες μπορείτε να επιστρέψετε τη συσκευή στο τοπικό κατάστημα από όπου την αγοράσατε κατά την αγορά μιας νέας παρόμοιας συσκευής. Η ορθή απόρριψη αυτού του προϊόντος συμβάλλει στην εξοικονόμηση πολύτιμων φυσικών πόρων και προστατεύει το περιβάλλον και την ανθρώπινη υγεία που διαφορετικά θα επηρεάζονταν από την ακατάλληλη απόρριψη των απορριμμάτων. Για περισσότερες λεπτομέρειες, συμβουλευτείτε τις τοπικές αρχές ή κάποια μονάδα συλλογής απορριμμάτων. Σύμφωνα με τους εθνικούς κανονισμούς, ενδεχομένως να επιβάλλονται πρόστιμα για την εσφαλμένη απόρριψη αυτού του τύπου απορριμμάτων.

#### Για επιχειρήσεις με έδρα σε χώρες της Ευρωπαϊκής Ένωσης

Αν θέλετε να απορρίψετε ηλεκτρικές ή ηλεκτρονικές συσκευές, ζητήστε τις απαραίτητες πληροφορίες από το κατάστημα πώλησης ή τον προμηθευτή σας.

#### Απόρριψη σε άλλες χώρες εκτός της Ευρωπαϊκής Ένωσης.

Αυτό το σύμβολο ισχύει στην Ευρωπαϊκή Ένωση. Αν επιθυμείτε να απορρίψετε αυτό το προϊόν ζητήστε τις απαραίτητες πληροφορίες σχετικά με τη σωστή μέθοδο απόρριψής από τον τοπικό δημοτικό φορέα ή το κατάστημα αγοράς.



Το συγκεκριμένο προϊόν πληροί όλες τις βασικές απαιτήσεις των σχετικών με αυτό οδηγιών της Ε.Ε.