



SENCOR®

SSM 9940SS

Μετάφραση του πρωτότυπου εγχειριδίου

ΠΕΡΙΕΧΟΜΕΝΑ

ΣΗΜΑΝΤΙΚΕΣ ΟΔΗΓΙΕΣ ΓΙΑ ΤΗΝ ΑΣΦΑΛΕΙΑ.....	3
ΠΕΡΙΓΡΑΦΗ ΤΟΥ ΠΑΡΑΣΚΕΥΑΣΤΗ ΣΑΝΤΟΥΙΤΣ	7
ΠΡΙΝ ΑΠΟ ΤΗΝ ΠΡΩΤΗ ΧΡΗΣΗ.....	7
ΑΛΛΑΓΗ ΠΛΑΚΩΝ ΨΗΣΙΜΑΤΟΣ	7
ΧΡΗΣΗ ΤΟΥ ΠΑΡΑΣΚΕΥΑΣΤΗ ΣΑΝΤΟΥΙΤΣ	7
ΚΑΘΑΡΙΣΜΟΣ ΚΑΙ ΣΥΝΤΗΡΗΣΗ.....	8
ΑΠΟΘΗΚΕΥΣΗ	8
ΤΕΧΝΙΚΕΣ ΠΡΟΔΙΑΓΡΑΦΕΣ	9
ΣΥΜΒΟΥΛΕΣ ΓΙΑ ΝΑ ΦΤΙΑΧΝΕΤΕ ΑΠΟΛΑΥΣΤΙΚΑ ΣΑΝΤΟΥΙΤΣ	9
ΣΥΝΤΑΓΕΣ - ΣΑΝΤΟΥΙΤΣ.....	9
ΣΥΝΤΑΓΕΣ - ΒΑΦΛΕΣ	10
ΟΔΗΓΙΕΣ ΚΑΙ ΠΛΗΡΟΦΟΡΙΕΣ ΣΧΕΤΙΚΑ ΜΕ ΤΗΝ ΑΠΟΡΡΙΨΗ ΤΩΝ ΧΡΗΣΙΜΟΠΟΙΗΜΕΝΩΝ ΥΛΙΚΩΝ ΣΥΣΚΕΥΑΣΙΑΣ	10
ΔΙΑΘΕΣΗ ΧΡΗΣΙΜΟΠΟΙΗΜΕΝΟΥ ΗΛΕΚΤΡΙΚΟΥ ΚΑΙ ΗΛΕΚΤΡΟΝΙΚΟΥ ΕΞΟΠΛΙΣΜΟΥ	10

ΣΗΜΑΝΤΙΚΕΣ ΟΔΗΓΙΕΣ ΓΙΑ ΤΗΝ ΑΣΦΑΛΕΙΑ ΔΙΑΒΑΖΕΤΕ ΠΡΟΣΕΚΤΙΚΑ ΚΑΙ ΦΥΛΑΣΣΕΤΕ ΓΙΑ ΜΕΛΛΟΝΤΙΚΗ ΧΡΗΣΗ.

- Η παρούσα συσκευή μπορεί να χρησιμοποιείται από παιδιά 8 ετών και άνω και από άτομα με μειωμένες σωματικές ή πνευματικές ικανότητες ή από άπειρα άτομα μόνο εφόσον επιβλέπονται από κατάλληλο άτομο ή έχουν ενημερωθεί για τον τρόπο χρήσης του προϊόντος με ασφαλή τρόπο και κατανοούν τους πιθανούς κινδύνους από την εσφαλμένη χρήση της.
- Τα παιδιά δεν πρέπει να παίζουν με τη συσκευή. Ο καθαρισμός και η συντήρηση που εκτελούνται από τον χρήστη δεν επιτρέπεται να πραγματοποιούνται από παιδιά, παρά μόνο αν είναι ηλικίας άνω των 8 ετών και υπό επίβλεψη.
- Παιδιά κάτω των 8 ετών δεν πρέπει να βρίσκονται κοντά στη συσκευή και στο καλώδιο τροφοδοσίας/
- Στην περίπτωση που το καλώδιο ρεύματος έχει υποστεί ζημιά, αναθέτετε την επισκευή του σε κάποιο επαγγελματικό κέντρο σέρβις για την αποφυγή πρόκλησης ατυχήματος. Απαγορεύεται η χρήση της συσκευής όταν το καλώδιο ρεύματος είναι φθαρμένο.



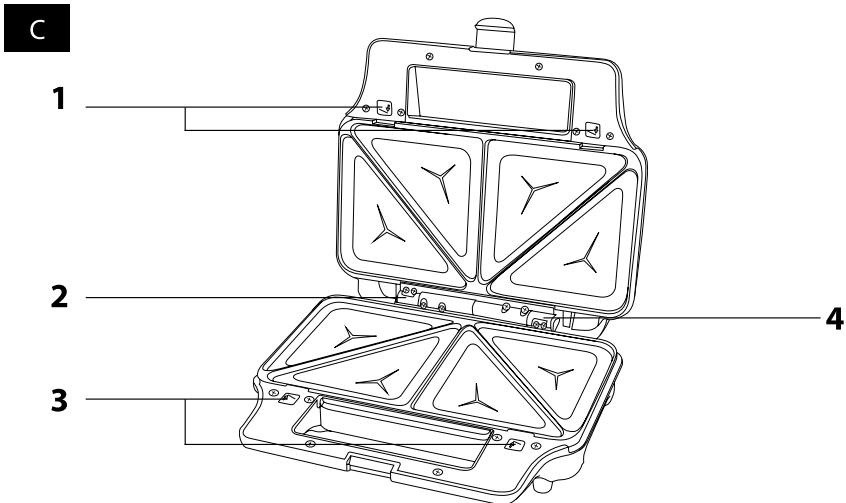
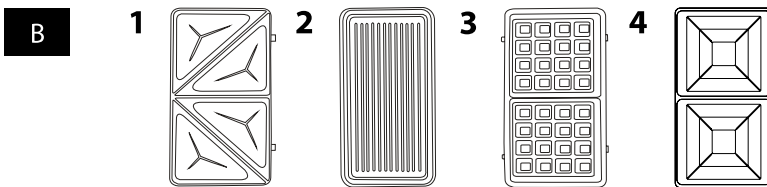
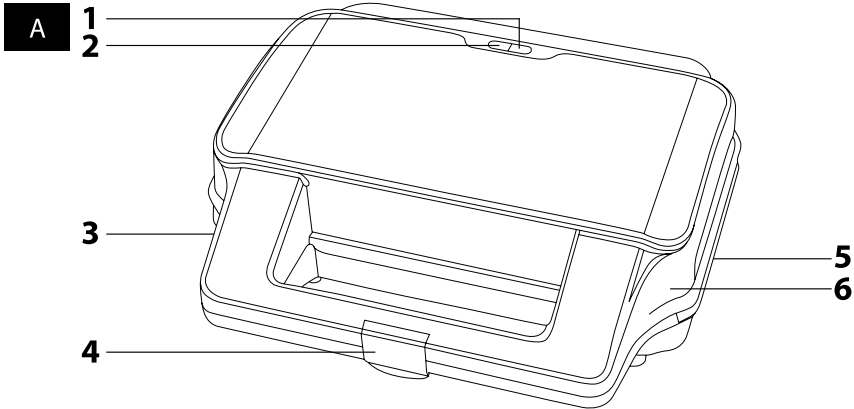
Προσοχή: Καυτή επιφάνεια

- Η θερμοκρασία των προσβάσιμων επιφανειών μπορεί να είναι υψηλότερη αν η συσκευή βρίσκεται σε λειτουργία. Αυτές οι επιφάνειες μπορεί να ζεσταθούν πολύ κατά τη χρήση. Μην αγγίζετε την καυτή επιφάνεια. Υπάρχει κίνδυνος πρόκλησης εγκαυμάτων. Χρησιμοποιείτε τη λαβή για να ανοίξετε και να κλείσετε τη συσκευή.

- Η παρούσα συσκευή δεν έχει σχεδιαστεί για να ελέγχεται μέσω προγραμματισμένης συσκευής, εξωτερικού χρονοδιακόπτη ή τηλεχειριστηρίου.
- Προτού συνδέσετε τη συσκευή στην πρίζα ελέγξτε εάν τα τεχνικά χαρακτηριστικά στην ετικέτα της συσκευής συμφωνούν με την ηλεκτρική τάση της πρίζας.
- Συνδέετε τη συσκευή μόνο σε σωστά γειωμένη πρίζα.
- Η συσκευή έχει σχεδιαστεί αποκλειστικά για οικιακή χρήση. Μην τη χρησιμοποιείτε για επαγγελματικούς σκοπούς.
- Μη χρησιμοποιείτε τη συσκευή σε βιομηχανικό περιβάλλον ή σε εξωτερικό χώρο.
- Μην χρησιμοποιείτε τη συσκευή για άλλους σκοπούς πέραν του προβλεπόμενου.
- Μην τοποθετείτε τη συσκευή επάνω ή κοντά σε ηλεκτρικό μάτι ή σε μάτι αερίου ή σε άλλες πηγές θερμότητας.
- Μην τοποθετείτε τη συσκευή στην άκρη του πάγκου ή σε περβάζια παραθύρων. Η συσκευή πρέπει να είναι τοποθετημένη σε σταθερή και επίπεδη επιφάνεια.
- Η συσκευή αυτή είναι εξοπλισμένη με τρία ζευγάρια αφαιρούμενων πλακών για ψήσιμο. Κάθε φορά χρησιμοποιείτε μόνο πλάκες από το ίδιο ζευγάρι. Βεβαιωθείτε ότι οι πλάκες ψησίματος έχουν τοποθετηθεί σωστά στη συσκευή πριν την ενεργοποιήσετε.
- Αφού συνδέσετε τη συσκευή στην πρίζα, η επιφάνεια ψησίματος και η εξωτερική επιφάνεια της συσκευής ζεσταίνονται. Μην αγγίζετε την καυτή επιφάνεια. Για να κλείσετε και να ανοίξετε την επάνω πλάκα ψησίματος χρησιμοποιήστε τη θερμομονωμένη λαβή και για να αφαιρέσετε το ψημένο γεύμα, χρησιμοποιήστε ξύλινη ή πλαστική σπάτουλα ανθεκτική στη θερμότητα.
- Κατά τη λειτουργία αφήστε επαρκή χώρο γύρω από τη συσκευή

για κυκλοφορία του αέρα. Μην τοποθετείτε αντικείμενα επάνω στην καυτή επιφάνεια της συσκευής.

- Το φαγητό μπορεί να αρπάξει φωτιά όσο μαγειρεύετε, για αυτό ελέγχετε τακτικά τον παρασκευαστή σάντουιτς. Αν παρατηρήσετε καπνό, αποσυνδέστε από την πρίζα και σβήστε τη φωτιά.
- Να απενεργοποιείτε πάντα την ηλεκτρική συσκευή και να την αποσυνδέετε από την πρίζα όταν την αφήνετε χωρίς επίβλεψη ή εάν δεν πρόκειται να τη χρησιμοποιήσετε και πριν από την αλλαγή των πλακών ψησίματος ή τον καθαρισμό της.
- Αφήστε τη συσκευή να κρυώσει εντελώς προτού αλλάξετε τις πλάκες ψησίματος, τη μετακινήσετε, την καθαρίσετε ή την αποθηκεύσετε.
- Καθαρίστε τις πλάκες ψησίματος μετά από κάθε χρήση σύμφωνα με τις οδηγίες του κεφαλαίου Καθαρισμός και συντήρηση.
- Για να αποφύγετε τυχόν τραυματισμό από ηλεκτροπληξία, μην καθαρίζετε τη συσκευή ή το καλώδιο ρεύματος σε τρεχούμενο νερό και μην τα βυθίζετε σε νερό ή σε οποιοδήποτε άλλο υγρό.
- Βεβαιωθείτε ότι το καλώδιο ρεύματος δεν έρχεται σε επαφή με νερό, υγρασία ή θερμές επιφάνειες.
- Μην αποσυνδέετε τη συσκευή από την πρίζα τραβώντας το καλώδιο ρεύματος. Μπορεί να υποστεί ζημιά το καλώδιο ρεύματος ή η πρίζα. Αποσυνδέετε το καλώδιο από την πρίζα τραβώντας μαλακά το φινιρίσμα του καλωδίου ρεύματος.
- Για να αποτρέψετε τον κίνδυνο τραυματισμού από ηλεκτροπληξία, μην επισκευάζετε τη συσκευή μόνοι σας και μην πραγματοποιείτε τροποποιήσεις. Όλες οι επισκευές ή οι τροποποιήσεις της συσκευής πρέπει να εκτελούνται σε εξουσιοδοτημένο κέντρο σέρβις. Επεμβαίνοντας ο ίδιος/η ίδια στη συσκευή κατά τη διάρκεια της περιόδου εγγύησης, διατρέχετε τον κίνδυνο ακύρωσής της.



ΠΕΡΙΓΡΑΦΗ ΤΟΥ ΠΑΡΑΣΚΕΥΑΣΤΗ ΣΑΝΤΟΥΙΤΣ

- | | |
|--|--|
| A1 Η πράσινη ένδειξη υποδηλώνει ότι οι πλάκες ψησίματος θερμαίνονται. | A4 Κλείδωμα |
| A2 Κόκκινη ένδειξη υποδεικνύει τη σύνδεση με την παροχή ηλεκτρικού ρεύματος | A5 Θήκη καλωδίου (στο κάτω μέρος της συσκευής) |
| A3 Θερμικά μονωμένες λαβές | A6 Πλάκες ψησίματος με ειδική αντικολλητική επιφάνεια |
-
- | | |
|--|--|
| B1 Αφαιρούμενες πλάκες για ψήσιμο σάντουιτς | B3 Αφαιρούμενες πλάκες για βάφλες |
| B2 Αφαιρούμενες πλάκες για σάντουιτς | B4 Αφαιρούμενες πλάκες για ψήσιμο σάντουιτς |
-
- | | |
|--|---|
| C1 Πλευρικές κλειδαριές για ασφάλιση της επάνω πλάκας | C3 Πλευρικές κλειδαριές για ασφάλιση της κάτω πλάκας |
| C2 Αριστερός μεντεσές | C4 Δεξιός μεντεσές |

ΠΡΙΝ ΑΠΟ ΤΗΝ ΠΡΩΤΗ ΧΡΗΣΗ

- 1) Αφαιρέστε το υλικό συσκευασίας του παρασκευαστή σάντουιτς.
- 2) Σκουπίστε τις αφαιρούμενες πλάκες ψησίματος **B1**, **B2**, **B3**, **B4** με βρεγμένο πανί ή σφουγγάρι και στεγνώστε εντελώς με χαρτί ή στεγνό πανί.
- 3) Συνιστούμε να αφήσετε τον παρασκευαστή να λειτουργήσει άδειος για 5-7 λεπτά πριν από την πρώτη χρήση του κάθε ζευγαριού πλακών ψησίματος, ώστε να αφαιρεθούν από τις πλάκες τυχόν οσμές.



Σημείωση:

Όταν η συσκευή ενεργοποιηθεί για πρώτη φορά, μπορεί να αναδυθεί ελαφρύς καπνός. Αυτό συμβαίνει εξαιτίας της θέρμανσης των σωτερικών εξαρτημάτων και θα σταματήσει σε λίγο.

ΑΛΛΑΓΗ ΠΛΑΚΩΝ ΨΗΣΙΜΑΤΟΣ

- 1) Πριν αλλάξετε τις πλάκες ψησίματος, αποσυνδέστε τον παρασκευαστή σάντουιτς από την ηλεκτρική παροχή και αφήστε τον να κρυώσει.
- 2) ΑΦΑΙΡΕΣΗ ΤΩΝ ΠΛΑΚΩΝ ΨΗΣΙΜΑΤΟΣ:
Μετακινήστε τις κλειδαριές **C3** προς τη λαβή **A3**, για να απελευθερώσετε την κάτω πλάκα ψησίματος και μετά αφαιρέστε την. Με τον ίδιο τρόπο απελευθερώστε και αφαιρέστε την επάνω πλάκα ψησίματος.
- 3) ΕΙΣΑΓΩΓΗ ΤΩΝ ΠΛΑΚΩΝ ΨΗΣΙΜΑΤΟΣ:
Σύρετε το κάτω άκρο της πλάκας ψησίματος κάτω από τον αριστερό και δεξιό μεντεσέ **C2** και **C4**. Αναδιπλώστε την πλάκα προς τα κάτω και σπρώξτε προς τα μέσα στη θήκη του παρασκευαστή σάντουιτς, μέχρι να ακούσετε κλικ. Η πλάκα έχει ασφαλίσει στη σωστή θέση με τις κλειδαριές **C3**. Με τον ίδιο τρόπο τοποθετήστε την επάνω πλάκα. Χρησιμοποιείτε πάντα πλάκες ίδιου τύπου.

ΧΡΗΣΗ ΤΟΥ ΠΑΡΑΣΚΕΥΑΣΤΗ ΣΑΝΤΟΥΙΤΣ

- 1) Επιλέξτε κατάλληλο σετ πλακών για το είδος του φαγητού που θέλετε να προετοιμάσετε και εισαγάγετε το στον παρασκευαστή σάντουιτς, βλέπε κεφάλαιο Αλλαγή πλακών ψησίματος. Καλύψτε τις πλάκες ψησίματος με λίγο βούτυρο ή λάδι μαγειρέματος.
- 2) Συνδέστε τον παρασκευαστή σάντουιτς σε πρίζα. Και οι δύο ενδείξεις στην επάνω επιφάνεια θα ανάψουν. Η κόκκινη ένδειξη **A2** υποδεικνύει τη σύνδεση με την παροχή ηλεκτρικού ρεύματος Η πράσινη ένδειξη **A1** υποδεικνύει ότι η πλάκες ψησίματος θερμαίνονται.
- 3) Κλείστε τον παρασκευαστή σάντουιτς για πιο αποτελεσματική προθέρμανση των πλακών ψησίματος.
- 4) Προετοιμάστε το φαγητό που θέλετε να μαγειρέψετε πριν ζεσταθούν οι πλάκες.
- 5) Όταν οι πλάκες ψησίματος φτάσουν στην καθορισμένη θερμοκρασία, η πράσινη ένδειξη **A1** σβήνει.



Σημείωση:

Η ένδειξη θέρμανσης ανάβει και σβήνει. Αυτό δείχνει ότι διατηρείται η θερμοκρασία λειτουργίας των πλακών ψησίματος.

Ανοίξτε τον παρασκευαστή σάντουιτς και τοποθετήστε το προετοιμασμένο φαγητό στην κάτω πλάκα. Χρησιμοποιώντας τη λαβή **A3** κλείστε και πιέστε την επάνω πλάκα ψησίματος στην κάτω. Ασφαλίστε τις λαβές **A3** με την κλειδαριά **A4**.



Σημείωση:

Αν τοποθετήσετε πολύ φαγητό ή πολύ μεγάλα κομμάτια μέσα στον παρασκευαστή σάντουιτς, τότε δεν θα κλείνει. Σε αυτήν την περίπτωση θα πρέπει να αφαιρέσετε λίγο φαγητό ή να κόψετε το φαγητό σε μικρότερα κομμάτια. Μην προσπαθείτε να κλείσετε τον παρασκευαστή σάντουιτς με δύναμη γιατί μπορεί να υποστεί ζημιά.

- 6) Μετά από 2 ως 3 λεπτά απελευθερώστε την κλειδαριά **A4**, ανοίξτε την επάνω πλάκα και συνεχίστε να ψήνετε, αν χρειάζεται. Για να αφαιρέσετε το φαγητό χρησιμοποιήστε ξύλινη ή πλαστική σπάτουλα με αντοχή στη θερμότητα. Μην χρησιμοποιείτε πικροί, μαχαίρι ή οτιδήποτε άλλο από μέταλλο. Μπορεί να καταστρέψουν την αντικολλητική επιφάνεια.
- 7) Πριν τοποθετήσετε περισσότερο φαγητό στον παρασκευαστή σάντουιτς, κλείστε τον και περιμένετε να σβήσει η πράσινη ένδειξη **A1**.
- 8) Όταν ολοκληρώσετε τη χρήση του παρασκευαστή σάντουιτς, αποσυνδέστε το καλώδιο ρεύματος από την πρίζα.

ΚΑΘΑΡΙΣΜΟΣ ΚΑΙ ΣΥΝΤΗΡΗΣΗ

- Προτού καθαρίσετε τη συσκευή, αποσυνδέστε την από την πρίζα και αφήστε την να κρυώσει.
- Να καθαρίζετε την αντικολλητική επιφάνεια των πλακών ψησίματος μετά από κάθε χρήση. Έτσι, εμποδίζετε τη συσσώρευση καμένων κομματιών φαγητού. Για τον καθαρισμό, χρησιμοποιήστε νωπό μαλακό πανί. Εάν μείνει υπόλειμμα καμένου φαγητού στις πλάκες ψησίματος, ψεκάστε με νερό και ήπιο απορρυπαντικό πιάτων. Σκουπίστε μετά καλά με καθαρό νωπό πανί.



Συμβουλή:

Οι πλάκες ψησίματος καθαρίζονται πιο εύκολα όταν είναι ελαφρώς ζεστές.

- Σκουπίστε την εξωτερική επιφάνεια του παρασκευαστή σάντουιτς με μαλακό βρεγμένο πανί και στεγνώστε εντελώς.
- Μην ξεπλύνετε ποτέ τον παρασκευαστή σάντουιτς κάτω από τρεχούμενο νερό και μην τον βυθίζετε στο νερό ή σε άλλο υγρό.
- Μην χρησιμοποιείτε διαβρωτικά προϊόντα καθαρισμού, πετρέλαιο, διαλύτες κ.λπ. για τον καθαρισμό.

ΑΠΟΘΗΚΕΥΣΗ

- Αν οι πλάκες ψησίματος είναι κρύες, κλείστε την επάνω πλάκα και ασφαλίστε τις λαβές με την κλειδαριά. Τυλίξτε το καλώδιο γύρω από την εσοχή στο κάτω μέρος του παρασκευαστή σάντουιτς.
- Αποθηκεύστε τη συσκευή σε καθαρό, στεγνό μέρος μακριά από παιδιά.



Συμβουλή:

Η αποθήκευση του παρασκευαστή σάντουιτς σε κατακόρυφη θέση εξοικονομεί χώρο στην κουζίνα σας.

ΤΕΧΝΙΚΕΣ ΠΡΟΔΙΑΓΡΑΦΕΣ

Εύρος ονομαστικής τάσης	220-240 V~
Ονομαστική συχνότητα	50/60 Hz
Ονομαστική ισχύς εισόδου	900 W

Διατηρούμε το δικαίωμα να αλλάξουμε το κείμενο και τις τεχνικές προδιαγραφές.

ΣΥΜΒΟΥΛΕΣ ΓΙΑ ΝΑ ΦΤΙΑΧΝΕΤΕ ΑΠΟΛΑΥΣΤΙΚΑ ΣΑΝΤΟΥΙΤΣ

- Για ένα σάντουιτς θα χρειαστείτε δύο φέτες ψωμί και τα υλικά της γέμισης. Τοποθετήστε τα υλικά τακτικά μεταξύ του ψωμιού.
- Το βασικό υλικό της γέμισης μπορεί να είναι κρέας, ψάρι, τυρί, καπνιστό, κομμένο αυγό ή ρούτα και λαχανικά, όπως μπανάνα, μήλο, ανανάς, ντομάτα, αγγούρι, κρεμμύδι ή μανιτάρια. Μην χρησιμοποιείτε υπερβολική γέμιση για να μην χυθεί στις πλάκες ψησίματος.
- Η γέμιση μπορεί να ενισχυθεί με μπαχαρικά, βότανα, μουστάρδα ή κέτσαπ.
- Για να επιτύχετε χρυσό ψήσιμο, πρέπει να επαλείψετε το ψωμί με βούτυρο πριν το ψήσετε.



Σημείωση:

Ο χρόνος ψησίματος του σάντουιτς εξαρτάται από τον τύπο του ψωμιού, τα υλικά και τις προτιμήσεις σας.

ΣΥΝΤΑΓΕΣ - ΣΑΝΤΟΥΙΤΣ

Σάντουιτς με ζαμπόν, τυρί και ανανά (2 κομμάτια)

4 φέτες ψωμί του τοστ

2 φέτες τυρί

4 φέτες ζαμπόν

2 φέτες ανανά

Προθερμάνετε τις πλάκες ψησίματος. Ανάμεσα στις δύο φέτες του τοστ τοποθετήστε μία φέτα τυρί, ανανά και δύο φέτες ζαμπόν. Ετοιμάστε και το δεύτερο σάντουιτς με τον ίδιο τρόπο. Τα σάντουιτς θέλουν 2 με 3 λεπτά να ψηθούν.

Σάντουιτς με ντομάτα και τυρί (2 κομμάτια)

4 φέτες ψωμί του τοστ

1 μεσοαία τομάτα κομμένη σε φέτες

2 κουταλιές τριμμένο τυρί

Τριμμένη γλυκιά πάπρικα

Προθερμάνετε τις πλάκες ψησίματος. Ανάμεσα στις δύο φέτες ψωμί, τοποθετήστε λίγες φέτες ντομάτα και πασπαλίστε με τριμμένο τυρί. Εμπλουτίστε τη γέμιση με τριμμένη πάπρικα και ετοιμάστε το δεύτερο σάντουιτς με τον ίδιο τρόπο. Τα σάντουιτς θέλουν 2 με 3 λεπτά να ψηθούν.

Σάντουιτς με κρέμα σοκολάτας και μπανάνα (2 κομμάτια)

4 φέτες ψωμί του τοστ

1/2 μπανάνα κομμένη σε λεπτές φέτες

κρέμα σοκολάτας (φυστικοβούτυρο)

Προθερμάνετε τις πλάκες ψησίματος. Επαλείψτε λίγη κρέμα σοκολάτας σε δύο φέτες ψωμιού του τοστ, βάλτε από πάνω φέτες μπανάνας και κλείστε. Ετοιμάστε και το δεύτερο σάντουιτς με τον ίδιο τρόπο. Τα σάντουιτς θέλουν 2 με 3 λεπτά να ψηθούν.

ΣΥΝΤΑΓΕΣ - ΒΑΦΛΕΣ

Βάφλες

125 γρ. μαλακό βούτυρο

90 γρ. ζάχαρη

1 συσκευασία ζάχαρης βανίλια

3 αυγά

250 γρ. λεπτό αλεύρι

1/2 συσκευασία μπέικιν πάουντερ

πρέζα αλάτι

0,5 λ γάλα

1 κουταλάκι του γλυκού ρούμι

Ανακατέψτε το βούτυρο με τη ζάχαρη μέχρι να μαλακώσουν. Προσθέστε σταδιακά τα αυγά, το αλεύρι αναμεμιγμένο με το αλάτι και το μπέικιν πάουντερ, το γάλα και το ρούμι. Βουτυρώστε ελαφρά τις πλάκες ψησίματος και αφήστε τις να προθερμανθούν. Χύστε τη ζύμη τμηματικά στην κάτω πλάκα ψησίματος. Ψήστε τη ζύμη για περίπου 3-5 λεπτά ή μέχρι να πάρει χρυσοκαστανό χρώμα. Απλώστε μαρμελάδα στις βάφλες και άλλα υλικά που σας αρέσουν όπως σαντιγί, κακάο ή νιφάδες σοκολάτας.

Καλή όρεξη

ΟΔΗΓΙΕΣ ΚΑΙ ΠΛΗΡΟΦΟΡΙΕΣ ΣΧΕΤΙΚΑ ΜΕ ΤΗΝ ΑΠΟΡΡΙΨΗ ΤΩΝ ΧΡΗΣΙΜΟΠΟΙΗΜΕΝΩΝ ΥΛΙΚΩΝ ΣΥΣΚΕΥΑΣΙΑΣ

Απορρίπτετε τα χρησιμοποιημένα υλικά συσκευασίας σε κάποιον ειδικό χώρο απορριμμάτων του δήμου σας.

ΔΙΑΘΕΣΗ ΧΡΗΣΙΜΟΠΟΙΗΜΕΝΟΥ ΗΛΕΚΤΡΙΚΟΥ ΚΑΙ ΗΛΕΚΤΡΟΝΙΚΟΥ ΕΞΟΠΛΙΣΜΟΥ



Όταν προϊόντα ή πρωτότυπα έγγραφα φέρουν αυτό το σύμβολο, αυτό σημαίνει ότι τα χρησιμοποιημένα ηλεκτρικά ή ηλεκτρονικά προϊόντα δεν πρέπει να απορρίπτονται μαζί με τα υπόλοιπα οικιακά απορρίμματα. Για την ορθή απόρριψη, ανανέωση και ανακύκλωση, παραδώστε αυτές τις συσκευές στα προβλεπόμενα σημεία συλλογής. Εναλλακτικά, σε ορισμένες χώρες της Ευρωπαϊκής Ένωσης ή άλλες ευρωπαϊκές χώρες μπορείτε να επιστρέψετε τη συσκευή στο τοπικό κατάστημα από όπου την αγοράσατε κατά την αγορά μιας νέας παρόμοιας συσκευής.

Η ορθή απόρριψη αυτού του προϊόντος συμβάλλει στην εξοικονόμηση πολύτιμων φυσικών πόρων και προστατεύει το περιβάλλον και την ανθρώπινη υγεία που διαφορετικά θα επηρεάζονταν από την ακατάλληλη απόρριψη των απορριμμάτων. Για περισσότερες λεπτομέρειες, συμβουλευτείτε τις τοπικές αρχές ή κάποια μονάδα συλλογής απορριμμάτων.

Σύμφωνα με τους εθνικούς κανονισμούς, ενδεχομένως να επιβάλλονται πρόστιμα για την εσφαλμένη απόρριψη αυτού του τύπου απορριμμάτων.

Για επιχειρήσεις με έδρα σε χώρες της Ευρωπαϊκής Ένωσης

Αν θέλετε να απορρίψετε ηλεκτρικές ή ηλεκτρονικές συσκευές, ζητήστε τις απαραίτητες πληροφορίες από το κατάστημα πώλησης ή τον προμηθευτή σας.

Απόρριψη σε άλλες χώρες εκτός της Ευρωπαϊκής Ένωσης.

Αυτό το σύμβολο ισχύει στην Ευρωπαϊκή Ένωση. Αν επιθυμείτε να απορρίψετε αυτό το προϊόν ζητήστε τις απαραίτητες πληροφορίες σχετικά με τη σωστή μέθοδο απόρριψης από τον τοπικό δημοτικό φορέα ή το κατάστημα αγοράς.



Το συγκεκριμένο προϊόν πληροί όλες τις βασικές απαιτήσεις των σχετικών με αυτό