

SENCOR®

SFH 7020WH
SFH 7021BK



GR ■ Ανεμιστήρας ζεστού αέρα

Μετάφραση των αρχικών οδηγιών

Αυτό το προϊόν είναι κατάλληλο μόνο για καλά μονωμένους χώρους ή για περιστασιακή χρήση!

Ανεμιστήρας ζεστού αέρα

ΣΗΜΑΝΤΙΚΕΣ ΟΔΗΓΙΕΣ ΑΣΦΑΛΕΙΑΣ

ΔΙΑΒΑΣΤΕ ΠΡΟΣΕΚΤΙΚΑ ΚΑΙ ΦΥΛΑΞΤΕ ΓΙΑ ΜΕΛΛΟΝΤΙΚΗ ΧΡΗΣΗ.

- Αυτή η συσκευή μπορεί να χρησιμοποιηθεί από παιδιά ηλικίας άνω των 8 ετών και από άτομα με περιορισμένες σωματικές και διανοητικές ικανότητες ή από άπειρους ανθρώπους, εφόσον είναι κατάλληλα εποπτευόμενοι και ενημερωμένοι για την ασφαλή χρήση του προϊόντος και κατανοούν τους πιθανούς κινδύνους.
- Τα παιδιά δεν πρέπει να παίζουν με τη συσκευή. Ο καθαρισμός και η συντήρηση που μπορούν να εκτελεστούν από τον χρήστη δεν θα πρέπει να πραγματοποιούνται από άτομα χωρίς επιτήρηση.
- Εάν το ηλεκτρικό καλώδιο του προϊόντος έχει υποστεί ζημιά, επιδιορθώστε τον από εξουσιοδοτημένο τεχνικό για να αποφύγετε μια επικίνδυνη κατάσταση. Απαγορεύεται η χρήση της συσκευής εάν υπάρχει βλάβη βύσματος ή καλωδίου.
- Τα παιδιά κάτω των 3 ετών δεν θα πρέπει να έχουν πρόσβαση στη συσκευή εάν δεν βρίσκονται υπό συνεχή επίβλεψη.
- Τα παιδιά ηλικίας από 3 έως 8 ετών μπορούν να ενεργοποιούν και να απενεργοποιούν τη συσκευή μόνο υπό τον όρο ότι βρίσκονται ή τοποθετούνται σε λογική κανονική θέση εργασίας και ότι επιβλέπονται ή ενημερώνονται για την ασφαλή λειτουργία της συσκευής και κατανοούν τους πιθανούς κινδύνους. Τα παιδιά ηλικίας από 3 έως 8 ετών δεν πρέπει να συνδέουν ή να καθαρίζουν τη συσκευή ή να παρέχουν συντήρηση από το χρήστη.



Προσοχή:

Κατά τη διάρκεια της λειτουργίας, ορισμένα τμήματα αυτής της συσκευής ενδέχεται να είναι πολύ καυτά και να προκαλέσουν εγκαύματα. Ιδιαίτερη προσοχή πρέπει να δοθεί στην παρουσία παιδιών και αναπήρων.



Προσοχή:

Μην καλύπτετε τη συσκευή, καθώς αυτό μπορεί να προκαλέσει υπερθέρμανση.

- Μην τοποθετείτε τη συσκευή απευθείας κάτω από μια ηλεκτρική πρίζα.
- Μην χρησιμοποιείτε τη συσκευή στο μπάνιο κοντά στο ντους ή την πισίνα.
- Αυτή η συσκευή δεν προορίζεται για τοποθέτηση σε τοίχο.
- Μην εκθέτετε ανθρώπους ή ζώα σε άμεσο ρεύμα θερμού ή ψυχρού αέρα για μεγάλο χρονικό διάστημα. Αυτό μπορεί να έχει αρνητικές επιπτώσεις στην υγεία τους.
- Πριν συνδέσετε τη συσκευή σε μια ηλεκτρική πρίζα, βεβαιωθείτε ότι τα τεχνικά

- δεδομένα στην ετικέτα της συσκευής αντιστοιχούν στην ηλεκτρική τάση στην πρίζα.
- Μην συνδέετε τη συσκευή σε καλώδιο προέκτασης ή διπλό προσαρμογέα.



Προσοχή:

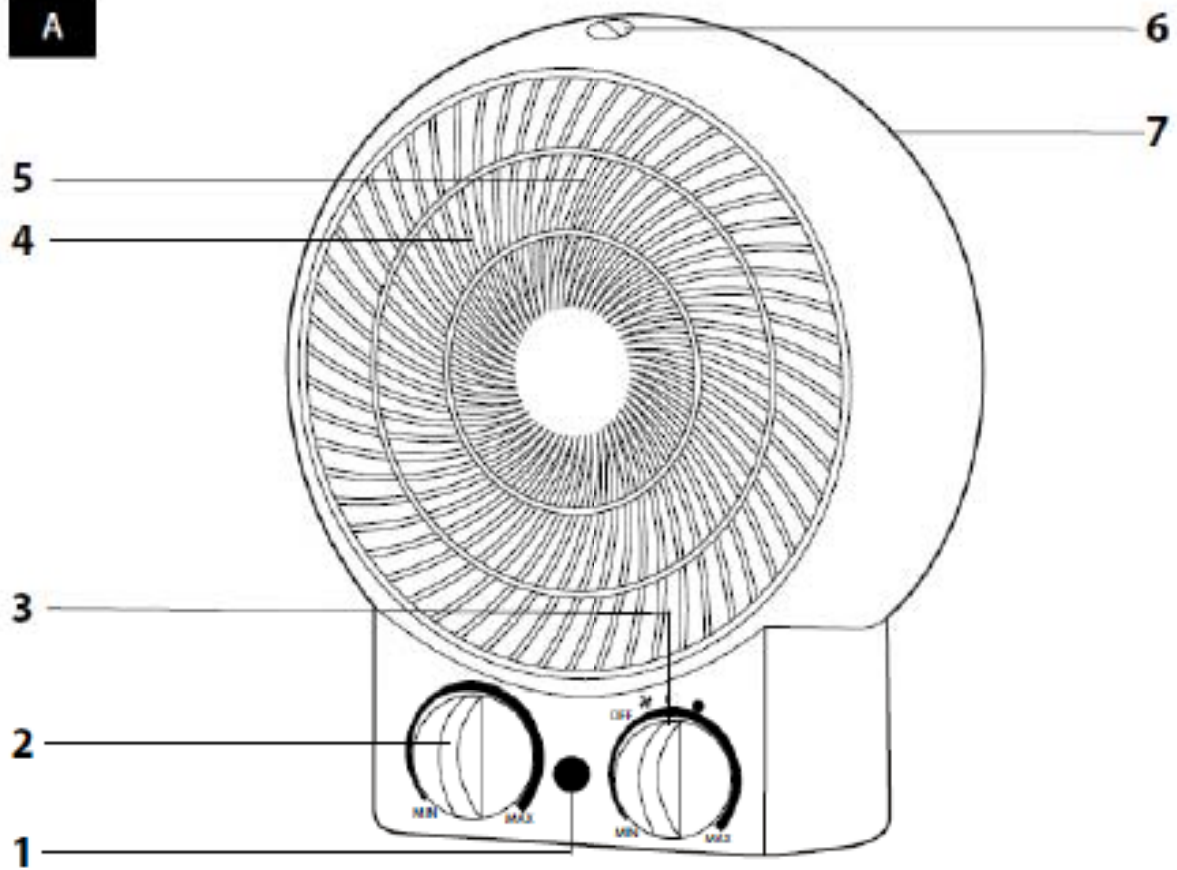
Μην χρησιμοποιείτε αυτή τη συσκευή με προγραμματιζόμενο πλήκτρο, χρονοδιακόπτη, τηλεχειριστήριο ή άλλο στοιχείο που ενεργοποιεί και απενεργοποιεί αυτόματα τη συσκευή, καθώς υπάρχει κίνδυνος πυρκαγιάς, εάν η συσκευή είναι καλυμμένη ή τοποθετημένη εσφαλμένα.

- Η συσκευή προορίζεται για οικιακή χρήση, γραφεία και παρόμοιους τύπους περιοχών.
- Μην χρησιμοποιείτε τη συσκευή σε χώρους με σκόνη ή υγρασία, όπως πλυντήρια ή μπάνια, σε χώρους όπου αποθηκεύονται χημικά, σε βιομηχανικό περιβάλλον ή σε εξωτερικούς χώρους!
- Όταν λειτουργεί η συσκευή, δεν πρέπει να τοποθετείται σε μια ασταθή επιφάνεια, π.χ. καναπέδες, χαλιά με μεγάλες και χοντρές ίνες κλπ. Η συσκευή πρέπει πάντα να τοποθετείται σε επίπεδη, στεγνή και σταθερή επιφάνεια.
- Πρέπει να διατηρείται ένας ελεύθερος χώρος τουλάχιστον 50 cm μπροστά από τη συσκευή και 30 cm πίσω από τη συσκευή, ενώ η συσκευή λειτουργεί για να εξασφαλίσει επαρκή κυκλοφορία του αέρα. Μην χρησιμοποιείτε τη συσκευή κοντά σε κουρτίνες ή άλλα εύφλεκτα υλικά.
- Μην εισάγετε αντικείμενα μέσα από το μπροστινό πλέγμα εισαγωγής αέρα ή από την πίσω γρίλια εισαγωγής αέρα. Κάτι τέτοιο μπορεί να προκαλέσει ηλεκτρική διακοπή ή βλάβη στη συσκευή.
- Για να αποφύγετε πιθανή ηλεκτροπληξία, μην βυθίζετε τη συσκευή, τη βάση ή το καλώδιο ρεύματος σε νερό ή άλλο υγρό.
- Μην αγγίζετε τη συσκευή με βρεγμένα χέρια όταν είναι συνδεδεμένη σε μια ηλεκτρική πρίζα.
- Μην αφήνετε τη συσκευή να λειτουργεί χωρίς επίβλεψη.
- Πάντοτε διακόψτε τη λειτουργία της συσκευής και αποσυνδέστε την από την πρίζα αν δεν την έχετε παρακολουθήσει, αν δεν χρησιμοποιείτε πριν από τον καθαρισμό.
- Για να μην καταστρέψετε το καλώδιο τροφοδοσίας, μην το στρίβετε ή το λυγίζετε. Βεβαιωθείτε ότι δεν έρχεται σε επαφή με θερμές επιφάνειες ή αιχμηρά αντικείμενα.
- Μην αποσυνδέετε τη συσκευή τραβώντας το καλώδιο. Αυτό μπορεί να προκαλέσει βλάβη στο ηλεκτρικό καλώδιο τροφοδοσίας ή στην πρίζα. Αποσυνδέστε το καλώδιο τροφοδοσίας από την πρίζα, τραβώντας το βύσμα.
- Εάν το καλώδιο τροφοδοσίας είναι κατεστραμμένο, πρέπει να αντικατασταθεί από εξουσιοδοτημένο κέντρο σέρβις ή άλλο εξειδικευμένο άτομο, το οποίο θα αποτρέψει τη δημιουργία μιας επικίνδυνης κατάστασης. Μην χρησιμοποιείτε τη συσκευή αν δεν λειτουργεί σωστά εάν έχει υποστεί βλάβη ή βυθιστεί στο νερό. Για να αποφύγετε τον κίνδυνο ηλεκτροπληξίας, μην επισκευάσετε μόνοι σας τη συσκευή ή κάνετε οποιεσδήποτε τροποποιήσεις. Βεβαιωθείτε ότι όλες οι επισκευές ή οι ρυθμίσεις πραγματοποιούνται στη συσκευή σε εξουσιοδοτημένο κέντρο σέρβις. Επεμβαίνοντας οι ίδιοι στη συσκευή διατρέχετε τον κίνδυνο να ακυρώσετε τα δικαιώματά σας στο πλαίσιο της εγγύησης για ανεπαρκή απόδοση ή κακή ποιότητα.
- Ο κατασκευαστής δεν ευθύνεται για ζημιές που προκλήθηκαν από ακατάλληλη χρήση της συσκευής.

SENCOR

SFH 7020WH
SFH 7021BK

A



Ανεμιστήρας ζεστού αέρα

ΟΔΗΓΟΣ ΧΡΗΣΤΗ

- Πριν χρησιμοποιήσετε αυτή τη συσκευή, παρακαλούμε να διαβάσετε ολόκληρο το εγχειρίδιο χρήσης, ακόμα και όταν γνωρίζετε την προηγούμενη χρήση παρόμοιου τύπου συσκευής. Χρησιμοποιήστε τη συσκευή μόνο όπως περιγράφεται σε αυτόν τον οδηγό χρήσης. Διατηρήστε το εγχειρίδιο χρήσης σε ασφαλές μέρος όπου μπορεί να χρησιμοποιηθεί εύκολα στο μέλλον.
- Σας συνιστούμε να διατηρήσετε την αρχική συσκευασία αποστολής, το υλικό συσκευασίας, την απόδειξη και την απαίτηση ευθύνης του πελάτη ή την κάρτα εγγύησης για εγγύηση σε περίπτωση κακής ποιότητας ή κακής ποιότητας. Σε περίπτωση μεταφοράς, συνιστάται να τοποθετήσετε τη συσκευή στο αρχικό κουτί του κατασκευαστή.

ΠΕΡΙΓΡΑΦΗ ΤΗΣ ΣΥΣΚΕΥΗΣ

A1 Ενδεικτική λυχνία λειτουργίας

A2 Πλήκτρο ελέγχου θερμοκρασίας

A3 Γυρίστε το διακόπτη για να ξεκινήσετε τον ανεμιστήρα, ρυθμίστε το επίπεδο ισχύος I ή II και για απενεργοποίηση της συσκευής.

A4 Δίκτυο εξόδου του αέρα

A5 Στοιχεία του ανεμιστήρα και της θέρμανσης Αυτά τα μέρη είναι κρυμμένα κάτω από το δίκτυο.

A6 Ενσωματωμένη λαβή μεταφοράς (δεν φαίνεται) βρίσκεται στο πίσω μέρος της συσκευής.


A7 Δίκτυο στην είσοδο αέρα (δεν φαίνεται) βρίσκεται στο πίσω μέρος της συσκευής.

ΧΡΗΣΗ ΤΗΣ ΣΥΣΚΕΥΗΣ

- Πριν από τη πρώτη χρήση αφαιρέστε όλα τα υλικά συσκευασίας, διαφημιστικά αυτοκόλλητα και ετικέτες της συσκευής.
- Τοποθετήστε τη συσκευή σε κατάλληλο μέρος σύμφωνα με τις οδηγίες ασφαλείας. Βεβαιωθείτε ότι δεν έχουν μπλοκαριστεί τα ανοίγματα εισόδου ή εξόδου A7 ή A4, ότι ο διακόπτης ελέγχου θερμοκρασίας A2 είναι ρυθμισμένος στο ελάχιστο και ότι ο διακόπτης A3 είναι ρυθμισμένος σε 0 (εκτός λειτουργίας). Συνδέστε τη συσκευή σε μια ηλεκτρική πρίζα. Αφού συνδέσετε τη συσκευή σε ηλεκτρική πρίζα, ανάβει η ενδεικτική λυχνία A1.

1. ΡΥΘΜΙΣΗ ΤΗΣ ΛΕΙΤΟΥΡΓΙΑΣ

- Ρυθμίστε το κουμπί ελέγχου θερμοκρασίας A2 στο μέγιστο και επιλέξτε τον επιθυμητό τρόπο λειτουργίας με το διακόπτη A3.

Ρύθμιση του διακόπτη A3	Περιγραφή του τρόπου λειτουργίας
0	Off
	Εξαερισμός με αέρα χωρίς θέρμανση. Μόνο ο ανεμιστήρας λειτουργεί. Τα στοιχεία θέρμανσης είναι απενεργοποιημένα.
I	Η ισχύς είναι χαμηλή (1 200 W). Ο ανεμιστήρας και ένα από τα δύο θερμαντικά στοιχεία λειτουργούν. Το θερμαντικό στοιχείο θερμαίνει τον αέρα και ο ανεμιστήρας εγγυάται τη ροή του μέσα στο δωμάτιο.



Σημείωση:

Την πρώτη φορά που το χρησιμοποιείτε ή αφού δεν έχει χρησιμοποιηθεί για μεγάλο χρονικό διάστημα, μπορεί να βγει ελαφρύ οσμή από τη συσκευή. Αυτό είναι φυσιολογικό και θα εξαφανιστεί γρήγορα.

2. ΡΥΘΜΙΣΕΙΣ ΤΟΥ ΚΟΥΜΠΙΟΥ ΕΛΕΓΧΟΥ ΘΕΡΜΟΚΡΑΣΙΑΣ

- Η συσκευή είναι εξοπλισμένη με θερμοστάτη που χρησιμεύει για τη διατήρηση της επιθυμητής θερμοκρασίας χώρου.
- Για να θερμάνετε όσο το δυνατόν ταχύτερα τον αέρα χώρου, ρυθμίστε το διακόπτη υψηλής απόδοσης A3 και το κουμπί ελέγχου θερμοκρασίας A2 στο μέγιστο. Όταν επιτευχθεί η επιθυμητή θερμοκρασία, περιστρέψτε αργά το κουμπί ελέγχου θερμοκρασίας A2 δεξιόστροφα μέχρι να ακούσετε ένα κλικ. Ο θερμοστάτης θα αλλάξει αυτόματα τον ανεμιστήρα και τα θερμαντικά στοιχεία A5 για να διατηρήσει την επιθυμητή θερμοκρασία.

3. ΑΠΕΝΕΡΓΟΠΟΙΗΣΗ

- Όταν τελειώσετε τη χρήση της συσκευής, ρυθμίστε το κουμπί ελέγχου θερμοκρασίας A2 στο ελάχιστο, ρυθμίστε το διακόπτη A3 στη θέση 0 (απενεργοποιημένο) και αποσυνδέστε το καλώδιο τροφοδοσίας από την πρίζα. Αφού αποσυνδέσετε τη συσκευή από την πρίζα, η λυχνία ελέγχου A1 θα σβήσει. Αφήστε τη συσκευή να κρυώσει.

ΑΥΤΟΜΑΤΗ ΛΕΙΤΟΥΡΓΙΑ ΑΠΕΝΕΡΓΟΠΟΙΗΣΗΣ

- Η συσκευή είναι εξοπλισμένη με μηχανισμό ασφαλείας που την σβήνει αυτόματα όταν ανατραπεί. Αφού επιστρέψετε τη συσκευή στη θέση εργασίας της, θα αρχίσει ξανά να λειτουργεί.

ΘΕΡΜΙΚΗ ΠΡΟΣΤΑΣΙΑ

- Η συσκευή είναι εφοδιασμένη με θερμική ασφάλεια η οποία την απενεργοποιεί όταν υπερθερμανθεί. Αν συμβεί αυτή η κατάσταση, αποσυνδέστε τη συσκευή από την πρίζα. Βεβαιωθείτε ότι οι αεραγωγοί και οι έξοδοι αέρα A7 ή A4 δεν έχουν μπλοκαριστεί. Αφήστε τη συσκευή να κρυώσει πριν επιχειρήσετε να την ενεργοποιήσετε ξανά, καθώς αυτό θα επιτρέψει την επαναφορά της θερμικής ασφάλειας.
- Εάν δεν μπορείτε να ενεργοποιήσετε τη συσκευή ξανά, επικοινωνήστε με ένα εξουσιοδοτημένο κέντρο σέρβις.

ΚΑΘΑΡΙΣΜΟΣ ΚΑΙ ΣΥΝΤΗΡΗΣΗ

- Πριν τον καθαρισμό, βεβαιωθείτε ότι η συσκευή είναι απενεργοποιημένη και αποσυνδεδεμένη. Εάν η επιφάνεια της συσκευής είναι ζεστή, αφήστε την να κρυώσει.
- Χρησιμοποιήστε ένα στεγνό ή ελαφρώς υγρό πανί για να καθαρίσετε την επιφάνεια της συσκευής. Στη συνέχεια, στεγνώστε τα πάντα σχολαστικά. Η σκόνη που έχει εισέλθει στη συσκευή μπορεί να αναρροφηθεί μέσω των αεραγωγών εισόδου και

εξόδου αέρα A7 και A4.

- Μη χρησιμοποιείτε λειαντικά προϊόντα καθαρισμού, διαλύτες κλπ. για καθαρισμό, διαφορετικά η εξωτερική επιφάνεια της συσκευής ενδέχεται να καταστραφεί. Μη βυθίζετε τη συσκευή ή το καλώδιο τροφοδοσίας σε νερό ή άλλα υγρά.

ΤΕΧΝΙΚΕΣ ΠΡΟΔΙΑΓΡΑΦΕΣ

Όνομαστικό εύρος τάσης	220-240 V~	
Όνομαστική συχνότητα		50 Hz
Όνομαστική ισχύς	2000 W	
Ρυθμίσεις ισχύος εισόδου	1 200 W / 2 000 W	
Κατηγορία προστασίας ηλεκτροπληξίας	II	
Επίπεδο θορύβου		55 dB (A)

Η δηλούμενη στάθμη εκπομπής θορύβου της συσκευής είναι 55 dB (A), η οποία είναι η στάθμη ακουστικής ισχύος A ως προς την ακουστική ισχύ αναφοράς 1 pW.

Διατηρούμε το δικαίωμα αλλαγής του κειμένου και των τεχνικών προδιαγραφών.

Γλωσσάριο τεχνικών όρων

Κατηγορία ηλεκτρικής ασφάλειας:

Κλάση II - Η προστασία από ηλεκτροπληξία παρέχεται με διπλή ή βαριά μόνωση.

Διατηρούμε το δικαίωμα αλλαγής του κειμένου και των τεχνικών προδιαγραφών.

ΟΔΗΓΙΕΣ ΚΑΙ ΠΛΗΡΟΦΟΡΙΕΣ ΣΧΕΤΙΚΑ ΜΕ ΤΗΝ ΑΠΟΡΡΙΨΗ ΤΩΝ ΧΡΗΣΙΜΟΠΟΙΟΥΜΕΝΩΝ ΣΥΣΚΕΥΑΣΙΩΝ

Απορρίψτε τα χρησιμοποιημένα υλικά συσκευασίας σε χώρο διάθεσης απορριμμάτων στον δήμο σας.

ΔΙΑΘΕΣΗ ΧΡΗΣΙΜΟΠΟΙΟΥΜΕΝΟΥ ΗΛΕΚΤΡΙΚΟΥ ΚΑΙ ΗΛΕΚΤΡΟΝΙΚΟΥ ΕΞΟΠΛΙΣΜΟΥ



Αυτό το σύμβολο στα προϊόντα ή στα πρωτότυπα έγγραφα σημαίνει ότι τα χρησιμοποιημένα ηλεκτρικά ή ηλεκτρονικά προϊόντα δεν πρέπει να απορρίπτονται με τα συνηθισμένα οικιακά απορρίμματα.

Για σωστή απόρριψη και ανακύκλωση, μεταφέρετε αυτές τις συσκευές σε καθορισμένα σημεία συλλογής. Εναλλακτικά, σε ορισμένα κράτη μέλη της Ευρωπαϊκής Ένωσης ή άλλων ευρωπαϊκών χωρών μπορείτε να επιστρέψετε τα προϊόντα σας στο τοπικό σας λιανοπωλητή όταν αγοράζετε ένα ισοδύναμο νέο προϊόν.

Η σωστή απόρριψη αυτού του προϊόντος βοηθά στην εξοικονόμηση πολύτιμων φυσικών πόρων και στην αποτροπή πιθανών αρνητικών επιπτώσεων στο περιβάλλον και την ανθρώπινη υγεία, οι οποίες μπορεί να προκύψουν από ακατάλληλη διάθεση αποβλήτων. Επικοινωνήστε με τις τοπικές αρχές ή το πλησιέστερο κέντρο συλλογής για περισσότερες πληροφορίες.

Σύμφωνα με τους εθνικούς κανονισμούς, μπορεί να επιβληθούν πρόστιμα για την ακατάλληλη διάθεση αυτού του είδους αποβλήτων.

Για επιχειρηματικούς οργανισμούς στην Ευρωπαϊκή Ένωση Εάν θέλετε να διαθέσετε ηλεκτρικές ή ηλεκτρονικές συσκευές, ζητήστε πληροφορίες από τον αντιπρόσωπο ή τον

αντιπρόσωπό σας για τις πληροφορίες που χρειάζεστε. Διάθεση σε άλλες χώρες εκτός της Ευρωπαϊκής Ένωσης Το σύμβολο αυτό ισχύει στην Ευρωπαϊκή Ένωση. Αν θέλετε να πετάξετε αυτό το προϊόν, ζητήστε τη σωστή μέθοδο απόρριψης από το τμήμα τοπικής αυτοδιοίκησης ή από το λιανοπωλητή σας.

CE

Το προϊόν αυτό πληροί όλες τις βασικές απαιτήσεις των οδηγιών της ΕΕ που ισχύουν γι 'αυτό.