



## **HU ■ Botmixeler**

*Az eredeti útmutató fordítása*

## **OLVASSA EL FIGYELMESEN ÉS A KÉSŐBBI FELHASZNÁLÁSOKHOZ IS ŐRIZZE MEG!**

### **Általános figyelmeztetések**

- A készüléket gyerekek nem használhatják. A készüléket és a hálózati vezetékét tartsa távol a gyerekektől.
- A készüléket idős, testi és szellemi fogyatékos személyek, illetve a készülék használatát nem ismerő és hasonló készülék üzemeltetéseinek a tapasztalataival nem rendelkező személyek csak a készülék használati utasítását ismerő és a készülék használatáért felelősséget vállaló személy felügyelete mellett használhatják.
- A felhasználó által végzett tisztítási és karbantartási műveleteket gyermekek nem végezhetnek el.
- A sérült hálózati vezetékét csak szakszerviz, vagy villanyszerelő szakember cserélheti ki. Ellenkező esetben a készülék áramütést okozhat. A készüléket sérült hálózati vezetékkel használni tilos.



### **Figyelmeztetés!**

A készülék helytelen használata súlyos sérülésekhez vezethet.

- A kések élesek! Legyen óvatos, amikor a kést a mixelő edényből kisereli, illetve amikor az edényt üríti, továbbá tisztítás közben. A kések kézsérülést okozhatnak.
- Az élelmiszerekkel kapcsolatba kerülő felületeket a használati útmutatóban leírtak szerint tisztítsa meg.
- A tartozékok be- és kiserelése, a készülék tisztítása és áthelyezése előtt, illetve ha a készüléket hosszabb ideig nem kívánja használni, vagy azt felügyelet nélkül hagyja, akkor a készüléket kapcsolja le és a hálózati vezetékét húzza ki az elektromos aljzatból.
- A tartozékok és a használat közben forgó alkatrészek cseréje előtt, a készüléket kapcsolja le és a hálózati vezetékét is húzza ki az elektromos aljzatból.
- A készülék nem játék, azzal gyerekek nem játszhatnak.

### **Elektromos biztonság**

- A készüléket csak a típuscímkén feltüntetett tápfeszültség értékeivel megegyező elektromos hálózathoz szabad csatlakoztatni.

- A készüléket csak előírás szerűen leföldelt aljzathoz csatlakoztassa. A készüléket ne üzemeltesse hosszabbító vezetékről.
- A készüléket addig ne csatlakoztassa az elektromos hálózathoz, amíg azt szabályszerűen össze nem szerelte.
- A használatba vétel előtt a hálózati vezeték teljesen tekerje szét.
- A hálózati vezeték nem szabad nedves és vizes kézzel a fali aljzathoz csatlakoztatni (vagy onnan kihúzni).
- Ügyeljen arra, hogy a hálózati vezeték csatlakozódugóját ne érje víz, nedvesség vagy más folyadék. Ha ez mégis bekövetkezik, akkor az újabb használat előtt a csatlakozódugót tökéletesen szárítsa meg.
- A hálózati vezeték a vezetéknél megfogva nem szabad a fali aljzathoz kihúzni. A hálózati vezeték vagy a fali aljzat megsérülhet. Ehhez a művelethez a csatlakozódugót fogja meg.
- A hálózati vezetékre ne helyezzen rá nehéz tárgyakat. A hálózati vezeték nem lóghat le az asztalról, és nem érhet hozzá forró vagy éles tárgyakhoz.
- A hálózati vezeték ne tekerje a készülékre.
- Ne próbálja megjavítani a meghibásodott készüléket, illetve azon ne hajtson végre átalakításokat, ellenkező esetben áramütés érheti. A készülék minden javítását vagy beállítását bizza a legközelebbi márkaszervizre. A készülék megbontása vagy szakszerűtlen javítása esetén a garancia érvényét veszti.
- A motoros egységet és a hálózati vezetékét vízbe vagy más folyadékba mártani, illetve folyó víz alatt elmosni tilos. Ellenkező esetben áramütés érheti.
- A készülék használatának a befejezése után a készüléket kapcsolja le és a hálózati vezetékét is húzza ki a fali aljzathoz.
- Amennyiben a készülék vízbe esne, akkor a hálózati csatlakozódugót azonnal húzza ki a fali aljzathoz, a készüléket csak ezt követően szabad a vízből kiemelni. A vízbe esett készüléket bekapcsolni tilos. Az ilyen készüléket vigye márkaszervizbe ellenőrzésre.

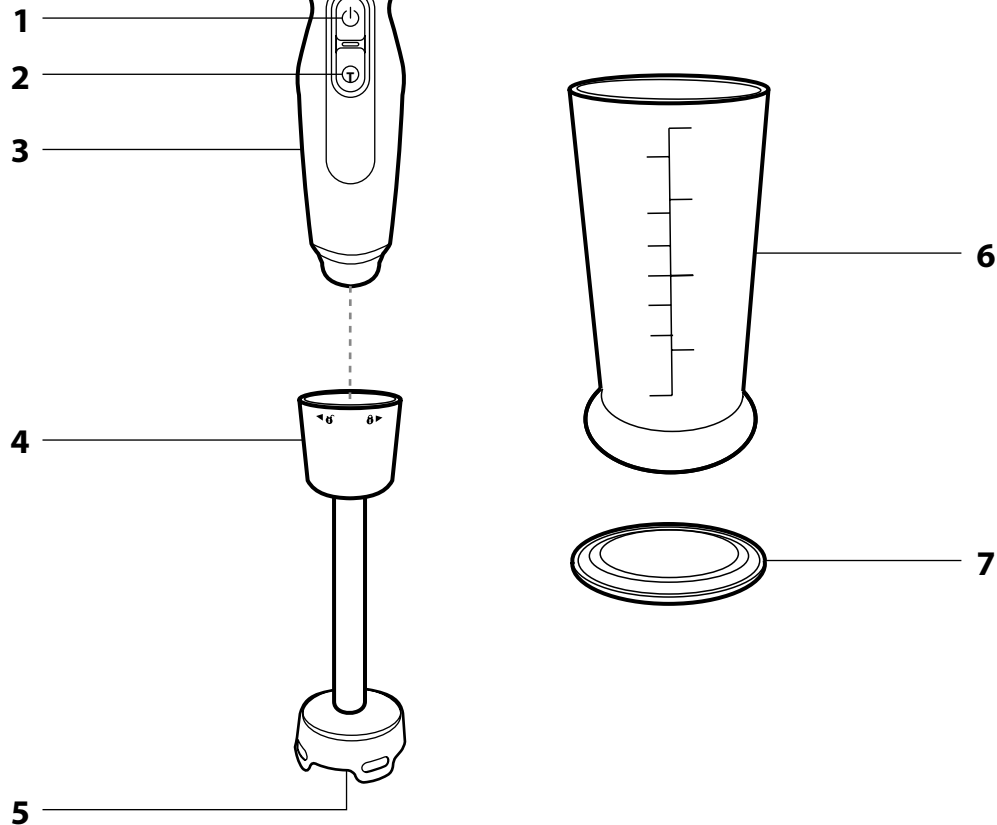
## **Biztonságos használat**

- A készülék háztartásokban használható, mixeléshez, aprításhoz, daráláshoz és habveréshez. A készülékkel kemény alapanyagokat, pl. kávészemeket, kakaóbabot, jégkockát, szerecsendiót stb. is lehet aprítani vagy darálni.
- A készüléket ne használja ipari környezetben vagy szabadban. A készüléket a rendeltetésétől eltérő célokra használni tilos.
- A készüléket háztartásokban, illetve a következő helyeken lehet használni:
  - konyhák, irodai és egyéb munkahelyi kiskonyhák;
  - mezőgazdasági üzemek;

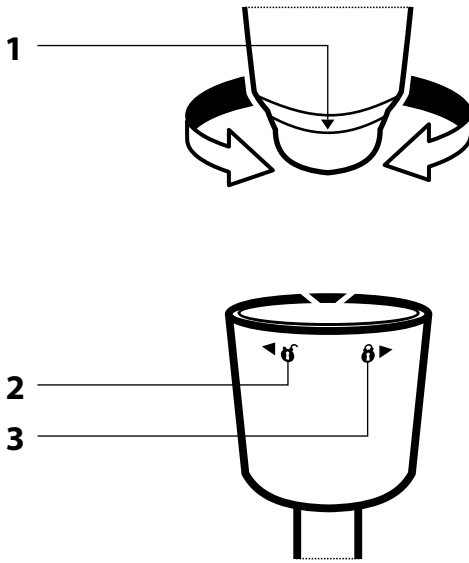
- szállodák, motelek és más szálláshelyek;
- turistaszállások, és egyéb jellegű szállások.
- A készüléket nem szabad időkapcsolóval vagy más készülékkel vezérelt (távirányított) fali aljzathoz csatlakoztatni.
- A készüléket és tartozékait kizárólag csak a jelen útmutatóban feltüntetett célokra és módon használja.
- A készülékhez kizárólag csak a mellékelt tartozékokat használja.
- A használatba vétel előtt győződjön meg arról, hogy a kiválasztott tartozék nem sérült-e meg. Sérült tartozékot használni tilos.
- A készüléket és tartozékait ne tegye elektromos vagy gáztűzhelyre, illetve a működő tűzhelyek közelébe. A készüléket ne helyezze az asztal szélére vagy nem stabil felületre. A készüléket csak tiszta, száraz, stabil és vízszintes felületre helyezze le.
- A készüléket és tartozékait ne tegye ki közvetlen napsütés vagy szélsőséges hőmérséklet hatásainak, illetve azt szabadban, nedves és poros környezetben ne tárolja és ne használja.
- A készüléket és tartozékait ne tegye forró helyre, nyílt láng vagy más hőforrások (tűzhely, kályha stb.) közelébe.
- A készülék bekapcsolása előtt győződjön meg a készülék helyes összeszereléséről.
- Működés közben a forgó alkatrészeket ne fogja meg. Ellenkező esetben sérülést szenvedhet.
- Ha forró folyadékokkal és alapanyagokkal dolgozik, akkor legyen különösen óvatos. A forró gőz vagy a kifröccsenő forró alapanyag égési sérülést okozhat. A mixelő edénybe nem szabad 45°C-nál melegebb folyadékokat és alapanyagokat beönteni. A forró alapanyagokat előbb hűtse le.
- A készüléket ne üzemeltettesse folyamatosan 1 percnél hosszabb ideig. A következő bekapcsolás előtt várjon legalább 3-5 percet a készülék lehűlése érdekében. Kemény és tapadós alapanyagok mixelése esetén az üzemeltetési idő ne legyen 30 másodpercnél hosszabb.
- A készüléket üresen ne kapcsolja be. A helytelen használat hatással van a készülék várható élettartamára.
- A tartozékok motoros egységről való leszerelése előtt a készüléket kapcsolja le, várja meg a motor lefékezését és a hálózati vezetékét is húzza ki.
- A készüléken és tartozékain, a tisztítással és karbantartással foglalkozó fejezetben leírtakon kívül más karbantartást nem kell végrehajtani.
- Ha a készüléken bármilyen sérülés van, akkor a készüléket ne használja.
- Ha a készülék nem működik megfelelő módon, leesett, vagy más módon megsérült, illetve vízbe esett, akkor azt ne használja.

- A botmixer késsel szerelt tartozékait (aprító és mixer) óvatosan vegye ki az edényből, továbbá legyen óvatos a kés tisztítása során, az éles kések sérülést okozhatnak.
- Amennyiben a készülék megsérült, illetve ha a készülék nem működik megfelelően, akkor azt ne kapcsolja be.
- A veszélyes helyzetek elkerülése érdekében a készüléket ne próbálja meg saját erőből megjavítani, illetve azt bármilyen módon átalakítani. A készülék minden javítását bízza a legközelebbi márkaszervizre. A készülék illetéktelen megbontása esetén a termékhiba felelősség és a garancia megszűnik.
- A készüléket száraz helyen tárolja.

**A**



**B**



# HU Botmixer Használati utasítások

- A készülék első használatba vétele előtt olvassa el a használati útmutatót, akkor is, ha hasonló készülékek használatát már ismeri. A készüléket a jelen használati útmutatóban leírtak szerint használja. A használati útmutatót őrizze meg, később is szüksége lehet rá. Ha a készüléket eladja vagy kölcsönadja, akkor a készülékkel együtt a jelen használati útmutatót is adja át.
- A készüléket vegye ki a csomagolásból, és addig ne dobja ki a csomagolóanyagot, amíg minden tartozékot meg nem talál. Legalább a termékhiba felelősség (illetve garancia) időtartama alatt javasoljuk az eredeti csomagolás (kartondoboz és egyéb csomagolóanyagok), a pénztári bizonylat, a termékhiba felelősségre vonatkozó gyártói nyilatkozat vagy a garancialevél megőrzését. Javasoljuk, hogy szállítás esetén a készüléket az eredeti dobozába csomagolja vissza.

## A KÉSZÜLÉK ÉS TARTOZÉKAI

- A1** Normál fordulatszám kapcsoló
- A2** Turbó fordulatszám kapcsoló
- A3** Motoros egység
- A4** Levehető botmixer
- A5** Késegység  
4 rozsdamentes acélkés

- A6** Mixelő edény, 700 ml
- A7** Csúsászágtató alátét / fedél

- B1** Nyíl
- B2** Nyitva jel
- B3** Zárva jel

## RENDELTESET

- A botmixerrel puha és keményebb alapanyagokat, valamint folyadékokat lehet mixelni. A készüléket elsősorban béditéleket, pürék, koktélok, pépesített főzelékek, krémek feldolgozásához, kakakóbab, kávé, jégkocka, szerezcsendí stb. darálásához lehet használni.

## AZ ELSŐ HASZNÁLATBA VÉTEL ELŐTT

- Az élelmiszerekkel közvetlenül kapcsolatba kerülő alkatrészeket (botmixer **A4**, mixelő edény **A6** és fedél **A7**) mosogatószeres meleg vízben alaposan mosogassa le. A tartozékokat tiszta vízzel öblítse le és szárítsa meg (vagy finom konyharuhával törölje szárazra).



### Figyelemzés!

A kés éles! Legyen óvatos, amikor az **A5** késegységet megfogja (pl. tisztítása közben).

- A botmixer **A4** felső részét, amely a motoros egységhez **A3** csatlakozik, tisztításkor ne mártsa vízbe.

## A KÉSZÜLÉK HASZNÁLATA

- A botmixert **A4** alulról dugja rá a motoros egységre úgy, hogy a motoros egységen **A3** található **B1** nyíl a feltét nyitott lakat **B2** jelére mutasson.
- A motoros egységet fordítsa el úgy, hogy a nyíl a zárt **B3** lakat jelre mutasson. A helyes rögzítést kattánás jelzi.
- A feltét leszereléséhez a motoros egységet fordítsa el úgy, hogy a nyíl a nyitott lakat jelre mutasson. A feltétet húzza le a motoros egységről.



### Figyelemzés!

Az **A4** botmixer fel- és leszerelése előtt a motoros egységet **A3** kapcsolja le, várja meg a forgó alkatrészek lefékezésedését és a hálózati vezetéket is húzza ki a fali aljzatból. A motoros egységhez csatlakoztatás előtt a tartozékokat tökéletesen szárítsa meg.

- A mixeléshez használja a mellékelt edényt **A6**, vagy valamilyen más, élelmiszerekhez használható edényt. A csúsászágtató alátét **A7** egyben az edény fedele is. A kész ételt (rövid ideig) a fedéllel lezárva lehet tárolni.
- Az **A6** edénybe a max. jelnél ne tegyen több alapanyagot. Ezzel megelőzheti az alapanyagok kiforrccsenését a feldolgozás közben.
- A motoros egységet **A3** csatlakoztassa a fali aljzathoz.
- A botmixert dugja az edénybe. Nyomja meg az **A1** vagy az **A2** gombot a készülék bekapcsolásához. A botmixert fel-le mozgassa az edényben, ügyelve arra, hogy az összes alapanyagot összemixelje a kívánt konzisztenciára. A motor addig forog, amíg valamelyik gombot benyomva tartja. A benyomott gomb elengedése után a motor leáll.



### Figyelemzés!

A folyamatos üzemeltetés maximális ideje 1 perc. Ezt követően a készüléket hagyja 3-5 percig hűlni. Kemény és tapadós alapanyagok mixelése esetén az üzemeltetési idő ne legyen 30 másodpercnél hosszabb.

- Használat után a hálózati vezetéket húzza ki a fali aljzatból. Várja meg a motor teljes lefékezésedését és a tartozékokat szerelje le. A tartozékokat tisztítsa meg (lásd a tisztítással és karbantartással foglalkozó fejezetet).

## TANÁCSOK ÉS TIPPEK

- A botmixer használata esetén javasoljuk, hogy alacsonyabb fordulatszámmal kezdje a mixelést, majd fokozatosan növelje a fordulatszámot. A mixelés közben a botmixert fel-le mozgassa az edényben, ügyelve arra, hogy az összes alapanyagot összemixelje.
- Az alapanyagok kiforrccsenését megelőzheti, ha a botmixert **A5** az alapanyagok előtt már az edénybe teszi, illetve a kihűzés előtt a készüléket lekapcsolja, és megvárja a motor teljes lefékezésedését.
- A botmixer kését **A6** addig ne emelje ki a kevert alapanyagból, amíg a motor teljesen le nem fékezésedött, ellenkező esetben az alapanyag kiforrccsen. Nagyobb mennyiségű alapanyag esetén készítsen több adagot, és kisebb mennyiségeket dolgozzon fel.
- A botmixer használata esetén rövidebb impulzusokkal dolgozza fel az alapanyagokat. Az alapanyagok nem darálódnak teljesen szét, jobb lesz a feldolgozás eredménye.
- A keményebb alapanyagokat darabolja kisebb kockákra, egyszerűbb és jobb lesz a mixelés.
- A mixeléshez a botmixert kissé megdöntve tartsa az edényben, és fel-le mozgassa. Erővel ne nyomja lefelé az alapanyagokat mixelés közben.
- A mixelés vagy aprítás előtt az alapanyagokból a kemény részeket, magokat, héjakat stb. távolítsa el. Ezzel megelőzheti a kések meghibásodását.

## AZ ALAPANYAGOK FELDOLGOZÁSA

- Az alábbi adatok csak tájékoztató jellegűek. A tényleges aprítási idő függ az alapanyag méretétől és az elvárt konzisztenciától. Amennyiben a maximális mixelési idő alatt még nem érte el a kívánt konzisztenciát, akkor a készülék kellő lehűlése után folytassa a mixelést (keverést, aprítást).



ALAPANYAG	MENNYISÉG	FORDULATSZÁM FOKOZAT	FELDOLGOZÁSI IDŐ
Bébiétel	300 g	Közepes - maximális	45 másodperc
Krémek	200 g	Közepes - maximális	30 másodperc
Gyümölcs, zöldség (főzött)	200 g	Közepes - maximális	45 másodperc
Szószok	500 ml	Közepes - maximális	45 másodperc
Koktélok	500 ml	Közepes - maximális	30 másodperc
Hús	300 g	Közepes - maximális	30 másodperc
Gyümölcs, zöldség	200 g	Közepes - maximális	15 másodperc
Kemény és félkemény sajtok	150 g	Maximális	10 másodperc
Száraz péksütemény	100 g	Közepes - maximális	20 másodperc
Héj nélküli diófélék	100 g	Maximális	15 másodperc
Fűszer- és gyógynövények	50 g	Közepes	10 másodperc

- Az élelmiszer alapanyagokat (pl. zöldség, gyümölcs stb.) 2 cm-es kockákra szeletelve tegye a mixelő edénybe. Például a hagymát elegendő csak négy gerezdre szétvágni.

## TISZTÍTÁS ÉS KARBANTARTÁS

- A tisztítás megkezdése előtt a készüléket kapcsolja le, várja meg a forgó alkatrészek lefékeződését, majd a hálózati vezetéket húzza ki a fali aljzataból.
- A készülékről szerelje le a tartozékokat. A használt tartozékokat és edényeket mosogassa el (mosogatószeres meleg vízben). A tartozékokat tiszta vízzel öblítse le és szárítsa meg (vagy finom konyharuhával törölje szárazra).
- A botmixer **A4** felső részét, amely a motoros egységhez **A3** csatlakozik, tisztításakor ne mártsa vízbe.
- Az edény **A6** és a fedél **A7** mosogatógépben is elmosogatható. A többi tartozék mosogatógépben nem mosható el!



### Figyelmeztetés!

Az **A5** kés éles! Legyen óvatos, amikor a kést megérinti (pl. tisztítása közben).

- A használat után a botmixer **A5** késsel szerelt végét merítse mosogatószeres meleg vízbe, majd a készüléket rövid időre kapcsolja be. A hálózati vezetéket húzza ki a fali aljzataból, a botmixert szerelje le, a késsel szerelt végét folyóvíz alatt öblítse le, majd tökéletesen szárítsa meg.
- A motoros egység **A3** külső felületét mosogatószeres vízbe mártott és jól kicsavart ruhával törölje meg. A mosogatószeres vizet tiszta és puha, valamint száraz ruhával törölje le a készülék házáról. A tisztításhoz abrazív anyagokat, benzint, oldószereket stb. tartalmazó tisztítóanyagokat használni tilos. Ezek a készüléken maradandó sérüléseket okozhatnak.



### Figyelmeztetés!

A motoros egységet **A3** és a hálózati vezetéket vízbe vagy más folyadékba mártani tilos.

## TÁROLÁS

- A készüléket száraz és tiszta helyen, gyerekektől elzárva tárolja. A készüléket és tartozékait ne tegye ki közvetlen napsütés vagy szélsőséges hőmérséklet hatásának, illetve a készüléket és tartozékait nedves és poros környezetben se tárolja.

## MŰSZAKI ADATOK

Névleges feszültség .....	220–240 V
Névleges frekvencia .....	50/60 Hz
Névleges teljesítményfelvétel .....	800 W
Érintésvédelmi osztály .....	II
Zajszint .....	73 dB(A)

A készülék deklarált zajszintje 73 dB(A), ami „A” akusztikus teljesítménynek felel meg, 1 pW akusztikus teljesítményt figyelembe véve.

## A MŰSZAKI ADATOK MAGYARÁZATA



### Áramütés elleni védelem:

II. osztály. A felhasználó áramütés elleni védelméről kettős szigetelés gondoskodik.

A szöveg és a műszaki paraméterek megváltoztatásának a joga fenntartva.

## A HASZNÁLT CSOMAGOLÓANYAGOKRA VONATKOZÓ UTASÍTÁSOK ÉS TÁJÉKOZTATÓ

A használt csomagolóanyagot az önkormányzat által kijelölt hulladékgyűjtő helyen adja le.

### AZ ELHASZNÁLÓDOTT ELEKTROMOS ÉS ELEKTRONIKUS BERENDEZÉSEK MEGSEMISÍTÉSE



Ez a jel a terméken vagy a kíséző dokumentációban arra hívja fel a figyelmét, hogy az elektromos vagy elektronikus termék nem dobható a háztartási hulladék közé. A megfelelő ártalmatlanításhoz és újrafelhasználáshoz a terméket kijelölt gyűjtőhelyen adja le. A fentiek alternatívájaként az EU országokban, illetve más európai országokban, hasonló termék vásárlása esetén az elhasználdott termék az üzletben is leadható. A termék megfelelő módon történő ártalmatlanításával Ön is segíti megőrizni az értékes természeti erőforrásokat, és hozzájárul a nem megfelelő hulladék-megsemmisítés által okozott esetleges negatív környezeti és egészségügyi hatások megelőzéséhez. A további részletekről a helyi önkormányzati hivatal vagy a legközelebbi hulladékgyűjtő hely ad tájékoztatást. Az ilyen típusú hulladékok nem megfelelő módon történő ártalmatlanítása esetén a helyi előírások értelmében bírság szabható ki.

#### **Az Európai Unió országában működő vállalkozások részére**

Ha elektromos vagy elektronikus berendezést kíván ártalmatlanítani, akkor erre vonatkozóan kérjen információkat a termék eladójától vagy forgalmazójától.

#### **Ártalmatlanítás az Európai Unió országain kívül**

Ez a jel az Európai Unióban érvényes. Amennyiben ezt a terméket ártalmatlanítani kívánja, akkor tájékoztatásért forduljon a termék eladójához vagy a helyi önkormányzati hivatal illetékes osztályához.



A termék megfelel az adott termékekre vonatkozó összes európai uniós műszaki és egyéb előírásnak.