



LT ■ Kotinis plaktuvas

Originalios naudojimo instrukcijos vertimas

ATIDŽIAI PERSKAITYKITE IR PASILIKITE JAS ATEIČIAI.

Bendrieji perspėjimai

- Šio prietaiso negali naudoti vaikai. Prietaisą ir maitinimo laidą laikykite vaikams nepasiekiamoje vietoje.
- Šiuos prietaisus galima naudoti asmenims, turintiems psichinių, jutiminių arba protinių negalių arba nemokantiems ir neturintiems patirties naudotis šiuo prietaisu, jeigu jie yra prižiūrimi arba instruktuojami, kaip saugiai naudoti šį prietaisą, ir supranta atitinkamus pavojus.
- Vaikams draudžiama valyti ir prižiūrėti šį produktą, nebent juos prižiūrėtų už jų saugą atsakingas suaugęs.
- Jei maitinimo laidas yra pažeistas, jį pakeisti turi įgaliotojo techninės priežiūros centro meistras, kad būtų išvengta pavojingos situacijos. Draudžiama naudoti šį prietaisą, jei jo maitinimo laidas arba kištukas pažeistas.



Įspėjimas!

Netinkamai naudojant galima susižaloti.

- Būkite itin atsargūs, kad nesusižalotumėte į aštrius pjaustymo peilių ašmenis, ypač išimdami peilius iš plakimo indo, ištuštinami indą ir jį plaudami.
- Prietaiso paviršius, kuris liečiasi su maistu, visada turi būti valomas pagal šiame naudotojo vadove pateiktas instrukcijas.
- Visada išjunkite prietaisą ir atjunkite nuo elektros lizdo, jei jo nenaudosite, jei paliksite jį be priežiūros, ardysite, surinksite, valysite ar pernešite jį kitą vietą.
- Prieš keisdami priedus arba dalis, kurios naudojimo metu juda, išjunkite prietaisą ir atjunkite jį nuo elektros lizdo.
- Vaikai negali žaisti šiuo prietaisu.

Elektrinis saugumas

- Prieš prijungdami prietaisą prie elektros tinklo, įsitikinkite, kad ant gaminio etiketės nurodyta įtampa atitinka jūsų elektros tinklo įtampą.

- Šį prietaisąjunkite tik į tinkamai įžemintą lizdą. Nenaudokite ilginamojo laido.
- Niekada nejunkite prietaiso prie elektros lizdo, kol jis dar tinkamai nesurinktas.
- Visiškai išvyniokite maitinimo laidą, prieš pradėdami jį naudoti.
- Neprijunkite ir neatjunkite maitinimo laido kištuko prie elektros lizdo šlapiomis rankomis.
- Įsitikinkite, kad maitinimo laidas neturi sąlyčio su vandeniu ir nėra veikiamas vandens ar kitų skysčių. Jei taip nutinka, prieš naudodami nusauskite maitinimo kištuką.
- Nejunkite prietaiso iš maitinimo lizdo traukdami maitinimo laidą. Taip galite pažeisti maitinimo laidą arba lizdą. Atjunkite maitinimo laidą nuo elektros lizdo, traukdami už maitinimo laido kištuko.
- Ant maitinimo laido nedėkite sunkių daiktų. Užtikrinkite, kad elektros laidas nekabotų nuo stalo krašto ir nesiliestų prie įkaitusio paviršiaus arba aštrių daiktų.
- Nevyniokite maitinimo laido aplink prietaisą.
- Kad išvengtumėte susižeidimo pavojaus, neremontuokite prietaiso patys ir nedarykite jam jokių pakeitimų. Visus remonto ir keitimo darbus turi atlikti specializuotas techninės priežiūros centras. Bandant be leidimo taisyti prietaisą garantiniu laikotarpiu, gali nebegalioji garantija.
- Kad išvengtumėte sužalojimo dėl elektros šoko, nemerkitė variklio bloko ir jo maitinimo laido į vandenį ar kokį nors kitą skystį ir neplaukite šių dalių po tekančiu vandeniu.
- Pabaigę naudotis prietaisu, visada jį išjunkite ir atjunkite nuo elektros lizdo.
- Jei prietaisas įkristų į vandenį, jokiais būdais nebandykite jo ištraukti – vietoj to tuoj pat atjunkite maitinimo laidą nuo elektros lizdo. Niekada nenaudokite prietaiso, kuris buvo įmestas į vandenį. Atiduokite jį į įgaliotąjį techninės priežiūros centrą, kad jis būtų patikrintas.

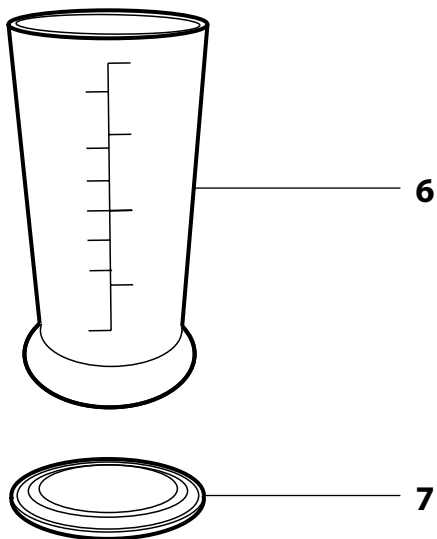
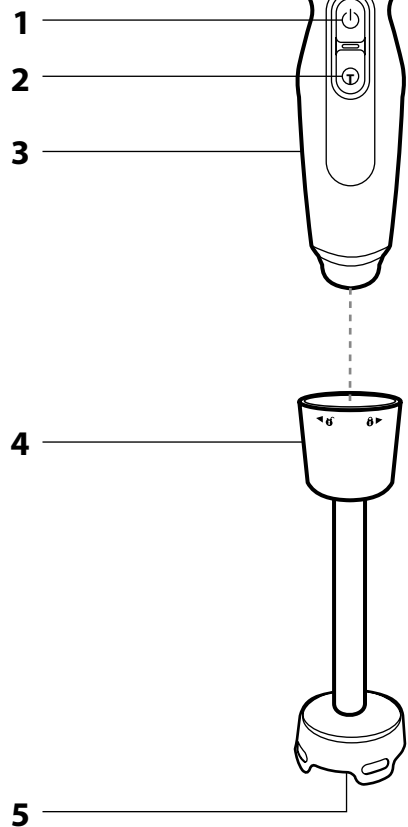
Saugumas naudojant

- Šis prietaisas skirtas naudoti namų ūkyje; jis skirtas maistui trinti, smulkinti ir plakti. Juo taip pat galima apdoroti kietus ingredientus, tokius kaip kavos pupelės, kakavos pupelės, ledo kubeliai, muskato riešutai ir t. t.
- Nenaudokite prietaiso pramoninėje aplinkoje arba lauke. Nenaudokite jo jokiems kitiems tikslams, išskyrus numatytąją paskirtį.

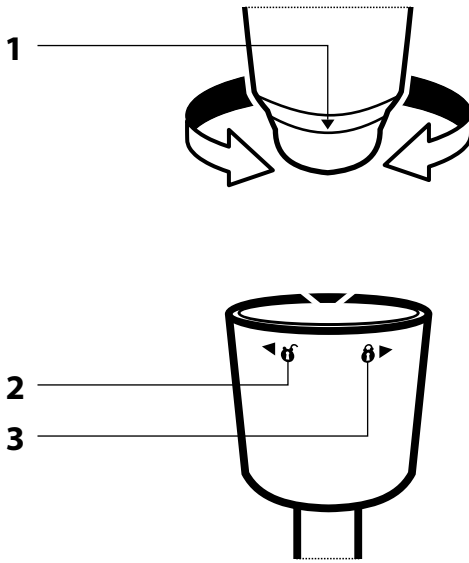
- Šis prietaisas skirtas naudoti namuose toliau nurodytose arba panašiose vietose:
 - parduotuvių, biurų ir kitose darbo aplinkoje esančiose virtuvėse;
 - žemės ūkiuose;
 - svečiams viešbučiuose, moteliuose ir kitose panašiose vietose;
 - svečių namuose, siūlančiuose nakvynę ir pusryčius.
- Šio prietaiso negalima valdyti išorinio laikmačio jungikliu arba nuotolinio valdymo sistema.
- Prietaisą ir jo priedus naudokite tik pagal šioje naudojimo instrukcijoje pateiktus nurodymus.
- Naudokite šį prietaisą tik su pateiktais originaliais priedais.
- Prieš kiekvieną naudojimą patikrinkite, ar pasirinktas priedas neapgadintas. Niekada nenaudokite prietaiso su pažeistu priedu.
- Nedėkite prietaiso arba jo priedų ant elektrinės ar dujinės viryklės, arba prie jos, taip pat ant stalo krašto arba ant nestabilaus paviršiaus. Prietaisą statykite tik ant lygaus, sauso ir stabilaus paviršiaus.
- Saugokite prietaisą ir jo priedus nuo lauko oro sąlygų, labai aukštos arba žemos temperatūros, tiesioginių saulės spindulių, per didelės drėgmės, nenaudokite jo ten, kur yra labai daug dulkių.
- Nedėkite prietaiso ir jo priedų prie šildytuvų, atviros liepsnos ar kitų šilumos šaltinių.
- Prieš įjungdami prietaisą patikrinkite, ar jis sumontuotas teisingai.
- Prietaisui veikiant, nelieskite besisukančių dalių. Antraip galite susižaloti.
- Ypač būkite atsargūs, apdorodami karštus skysčius ir maistą. Karšti garai ar tyškantys maisto produktai ir skysčiai gali nudeginti. Didesnio saugumo sumetimais, palaukite, kol maisto produktai ir skysčiai atvės bent iki 45 °C, prieš juos plakdami / trindami.
- Prietaisas gali be pertraukos veikti iki 1 minutės. Prieš vėl jį įjungdami, palaukite bent 3–5 minutes, kol jis atvės. Naudodamiesi šiuo prietaisu klampiems arba kietesniems maisto produktams trinti, darykite pertraukas kas 30 darbo sekundžių.
- Nejunkite prietaiso, kai jis tuščias. Netinkamai naudojant prietaisą, jis veiks trumpiau.
- Prieš išardydami prietaisą į atskiras dalis, įsitikinkite, kad variklio blokas yra išjungtas ir atjungtas nuo elektros tinklo, o visos besisukančios dalys visiškai sustojo.

- Neatlikite jokios kitos techninės prietaiso priežiūros, išskyrų atskirų dalių valymą, kaip aprašyta skyriuje „Valymas ir priežiūra“.
- Niekada nenaudokite kaip nors pažeisto prietaiso.
- Nenaudokite prietaiso, jei jis buvo nukritęs ant grindų, buvo panardintas į vandenį, neveikia tinkamai arba yra kitaip pažeistas.
- Atlikdami kokius nors veiksmus su plaktuvo arba smulkintuvo peilių bloku, ypač išimdami peilių bloką iš dubens, ištuštindami dubenį ir jį plaudami, būkite labai atsargūs, kad neįsipjautumėte peiliais.
- Nenaudokite prietaiso, jeigu jis netinkamai veikia arba turi pastebimų apgadinimo požymių.
- Norėdami išvengti pavojaus, netaisykite prietaiso patys ir niekaip nekeiskite jo konstrukcijos. Visus remonto darbus privaloma atlikti įgaliotajame techninės priežiūros centre. Jei remontuosite prietaisą patys, nebegalios garantija, ir negalėsite kreiptis į gamintoją dėl netinkamo prietaiso veikimo.
- Prietaisą laikykite sausoje aplinkoje.

A



B



Kotinis plaktuvas

Naudotojo vadovas

- Prieš pradėdami naudoti šį buitinį prietaisą, atidžiai perskaitykite šį naudotojo vadovą net ir tuo atveju, jeigu anksčiau jau esate susipažinę su panašaus tipo buitinių prietaisais. Prietaisą naudokite tik taip, kaip aprašyta šiame naudotojo vadove. Laikykite šį naudotojo vadovą saugioje vietoje, kad ateiityje galėtumėte jį lengvai peržiūrėti. Jei šį prietaisą perduodate kitam asmeniui, įsitikinkite, kad pridėdote šį naudotojo vadovą.
- Atsargiai išpakuokite prietaisą ir neišmeskite jokios pakuotės dalies, kol nepatikrinsite visų jo dalių. Rekomenduojame išsaugoti originalią pakuotės dėžę, pakuotės medžiagas, pirkimo kvitą ir pardavėjo atsakomybės pareiškimą bei garantijos kortelę bent tokį laikotarpį, kuriuo galima kreiptis į gamintoją dėl nepatenkinamos kokybės ar veikimo. Jei prietaisą pervežate, rekomenduojame jį supakuoti į originalią gamintojo pakuotę.

PRIETAISO IR JO PRIEDŲ APRAŠAS

NAUDOJIMO PASKIRTIS

- Kotiniu plaktuku galima trinti minkštus ingredientus ir skysčius, taip pat – sumalti kietus ingredientus. Jis daugiausia naudojamas ruošti kūdikių maistą, įvairius kokteilus, padažus, užtėpėles, malti kavos pupėles, kakavos pupėles, ledo kubelius, muskatų riešutus ir t. t.

PRIEŠ NAUDOJANT PIRMA KARTĄ

- Rūpestingai nuplaukite visus priedus, kurie liesis su maistu (plaktuvo kotinį priedą **A4**, plakimo indą **A6** ir pagrindą **A7**), šiltu vandeniu su neutraliu indų plovikliu. Tada išskalaukite juos švariu vandeniu ir leiskite jiems natūraliai išdžiūti arba nušluostykite sausa tankaus audimo šluoste.



Dėmesio!

Valydami peilių bloką **A5**, būkite atsargūs, kad neįsijautumėte į aštrius kraštus.

- Plaudami plaktuvo priedą **A4**, nekiskite į vandenį viršutinio galo, kuris yra jungiamas prie variklio bloko **A3**.

PRIETAISO VALDYMAS

- Iš apačios pastumkite priedą **A4** ant variklio bloko **A3**, kad rodyklė **B1** galinėse variklio bloko pusėje būtų nukreipta į ant priedo esantį atrakintos spynos simbolį **B2**.
- Pasukite variklio bloką taip, kad rodyklė atsirastų prie užrakintos spynos simbolio **B3**. Tinkamai prijungus abi dalis, pasigirs spragtelėjimas.
- Norėdami atleisti priedą nuo variklio bloko, tvirtai suimkite abi dalis ir pasukite variklio bloką taip, kad rodyklė liktų nukreipta į atrakintos spynos simbolį. Atitraukite abi dalis vieną nuo kitos.



Dėmesio!

Prieš uždėdami arba nuimdami priedą **A4**, patikrinkite, ar variklio blokas **A3** yra išjungtas ir atjungtas nuo elektros tinklo lizdo, o besisukančios dalys visiškai sustoję. Priedo dalis, kuri yra jungiama prie variklio bloko, privalo būti visiškai sausa.

- Plakimui naudokite indą **A6** arba kitą tinkamą indą, skirtą naudoti maistui ruošti. Neslystantį pagrindą **A7** taip pat galima panaudoti vietoj indo dangčio, norint inde trumpai laikyti maistą.
- Neperpildykite indo **A6** virš maksimalaus lygio žymos. Taip apsaugosite nuo ingredientų išsiliejimo juos apdorojant.
- Prijunkite variklio bloką **A3** prie elektros lizdo.
- Ikiškite priedą iki indo dugno. Greičiu jungikliu **A1** arba **A2** paleiskite prietaisą. Judinkite plaktuvą į viršų ir apačią, kad ingredientai būtų tolygiai sutrinti iki reikiamos konsistencijos. Prietaisas veiks tol, kol laikysite jungiklį nuspauždę. Atleidus jungiklį prietaisas išsijungs.

Αυτή η συσκευή πληροί τις βασικές απαιτήσεις των σχετικών οδηγιών της Ε.Ε.



Dėmesio!

Prietaisas gali be pertraukos veikti iki 1 minutės. Tada palaukite bent 3–5 minutes, kol jis atvės. Naudodamiesi šiuo prietaisu klampiems arba kietiesiems maisto produktams trinti, darykite pertraukas kas 30 darbo sekundžių.

- Baigę naudoti, atjunkite maitinimo laidą nuo elektros lizdo. Palaukite, kol besisukančios dalys sustos, tada išardykite prietaisą į atskiras dalis. Išplaukite visas naudotas dalis pagal nurodymus, pateiktus skyriuje „Valymas ir techninė priežiūra“.

PATARIMAI IR GUDRYBĖS

- Rekomenduojama visada trinti mažesniu greičiu. Trindami judinkite plaktuvą į viršų ir apačią, kad ingredientai būtų tolygiai sutrinti iki reikiamos konsistencijos.
- Kad ingredientai neišsiliėtų, uždėkite plaktuvo priedą **A5** į indą su ingredientais, ir tik tada paleiskite, ir atvirksčiai – išjunkite prieš ištraukdami priedą iš indo.
- Kad ingredientai neišsiliėtų, pasirūpinkite, kad plaktuvo priedo peilių blokas **A6** būtų įmerktas, kol prietaisas veikia. Didelius apdorotinių ingredientų kiekius rekomenduojama padalinti į keletą mažesnių dalių ir reguliariai tikrinti turinį inde.
- Naudojant plaktuvo priedą, rekomenduojama apdoroti ingredientus trumpais impulsais. Taip apsaugosite nuo per didelio ingredientų susmulkinimo ir pasieksite optimalius rezultatus.
- Kad trinti ir smulkinti eitųsi lengviau, kietus ingredientus supjaustykite į nedidelius gabalėlius.
- Kad pasiektumėte geresnius trynimo rezultatus, laikykite kotinį plaktuvą šiek tiek pakreipę ir atsargiai judinkite į viršų ir apačią inde. Nebandykite ingredientų stumti per jėgą kotiniu plaktuvu.
- Prieš trindami arba kapodami, išimkite kietas dalis, tokias kaip vaisių kauliukai ar kaulai, iš trinamų ingredientų. Taip apsaugosite nuo peilių bloko pažeidimų.

TRUMPASIS PRODUKTŲ APDOROJIMO VADOVAS

- Toliau nurodytos apdoravimo trukmės yra tik rekomendacinio pobūdžio. Faktinis smulkinimo laikas priklauso nuo produktų dydžio, jų kiekio ir reikiamos galutinės konsistencijos. Jeigu panaudojus prietaisą maksimalų leistiną laiką reikiamos konsistencijos pasiekti nepavyktų, palaukite, kol prietaisas atvės, ir toliau apdorokite maistą.

PRODUKTAI	KIEKIS	GREIČIO NUSTATYMAS	APDOROJIMO TRUKMĖ
Kūdikių maistas	300 g	Vidutinis–maksimalus	45 s
Užtepėlės	200 g	Vidutinis–maksimalus	30 s
Vaisiai ir daržovės (virti)	200 g	Vidutinis–maksimalus	45 s
Padažai	500 ml	Vidutinis–maksimalus	45 s
Kokteiliai	500 ml	Vidutinis–maksimalus	30 s
Mėsa	300 g	Vidutinis–maksimalus	30 s
Vaisiai ir daržovės	200 g	Vidutinis–maksimalus	15 s
Kietas ir pusiau kietas sūris	150 g	Maksimalus	10 s
Kieti kepiniai	100 g	Vidutinis–maksimalus	20 s
Riešutai be kevalų	100 g	Maksimalus	15 s
Žolelės	50 g	Vidutinis	10 s

- Pirmiausia supjaustykite maistą į maždaug 2 cm kubelius, ir tik tada trinkite. Tokias daržoves kaip svogūnai pakanka supjaustyti į ketvirčius.

VALYMAS IR TECHNINĖ PRIEŽIŪRA

- Prieš valydami įsitikinkite, kad jis išjungtas ir atjungtas nuo elektros tinklo, o besiusakancios dalys sustoję.
- Išardykite prietaisą į atskiras dalis. Kruopščiai išplaukite plaktuvo priedą ir indą šiltame vandenyje su neutraliu indų plovikliu. Tada išskalaukite juos švari vandeniu ir leiskite jiems natūraliai išdžiūti arba nušluostykite sausa šluoste.
- Plaudami plaktuvo priedą **A4**, neikiškite į vandenį viršutinio galo, kuris yra jungiamas prie variklio bloko **A3**.
- Indą **A6** ir neslystantį pagrindą **A7** galima plauti indaplovėje. Kitos dalys nėra tinkamos plauti indaplovėje.



Dėmesio!

Valydami peilių bloką **A5**, būkite atsargūs, kad neįsijautumėte į aštrius kraštus.

- Pabaigus naudotis, peilių bloką **A5** galima išplauti pamerkus jį į šiltą vandenį su indų plovikliu ir trumpam įjungus prietaisą. Paskui atjunkite prietaisą nuo elektros lizdo, išardykite jį ir išskalaukite peilių bloką švariame geriamajame vandenyje, bei kruopščiai nusauskinkite.
- Išorinį variklio bloko **A3** paviršių valykite šluoste, sudrėkinta silpnu indų ploviklio ir vandens tirpalu. Nuvalę indų plovikliu, paviršių dar kartą nuvalykite švari vandeniu šiek tiek sudrėkinta šluoste, paskui sausai nušluostykite. Prietaiso nevalykite tirpikliais, šveičiamosiomis valymo priemonėmis ir pan. Kitaip galima pažeisti prietaiso paviršių.



Dėmesio!

Niekada nenardinkite variklio bloko **A3** ar jo maitinimo laido į vandenį ar kitokį skystį.

SAUGOJIMAS

- Pasinaudoję prietaisu padėkite jį ir jo priedus švarioje, sausoje, vaikams nepasiekiamoje vietoje. Prietaisą ir jo priedus laikykite vietoje, kuri neveikiama ekstremalių temperatūrų, tiesioginių saulės spindulių ir didelės drėgmės, taip pat nelaikykite labai dulkoje aplinkoje.

TECHNINĖS SPECIFIKACIJOS

Nominali įtampa	220–240 V
Nominalus dažnis	50 / 60 Hz
Nominali galios įvestis	800 W
Apsaugos nuo elektros šokio klasė	II
Triukšmo lygis	73 dB(A)

Pripažintas įrenginio skleidžiamas triukšmo lygis yra 73 dB(A), kuris atitinka akustinės galios A lygį (standartinė garso galia: 1 pW).

TECHNINĖS TERMINOLOGIJS PAAIŠKINIMAS



Saugos klasė apsaugai nuo elektros šoko:

II klasė – apsaugą nuo elektros šoko užtikrina dviguba arba ypač tvirta izoliacija.

Tekstas ir techniniai parametrai gali keistis.

NURODYMAI IR INFORMACIJA, SUSIJĘ SU PANAUDOTOS PAKUOTĖS MEDŽIAGŲ ŠALINIMU

Pakuotės medžiagas išmeskite tik atliekoms perdirbti skirtose vietose.

PANAUDOTŲ ELEKTRINIŲ IR ELEKTRONINIŲ PRIETAISŲ ŠALINIMAS



Ant produktų ar dokumentų nurodytas simbolis rodo, kad elektrinių ar elektroninių prietaisų negalima išmesti su buitinėmis atliekomis. Norėdami juos utilizuoti tinkamai, atiduokite perdirbti ar utilizuoti į specialius tokios įrangos surinkimo punktus. Kai kuriose Europos Sąjungos valstybėse arba kitose Europos valstybėse prietaisus galima grąžinti pardavėjui perkant lygiavertį naują prietaisą. Tinkamas produkto utilizavimas padeda taupyti gamtinius išteklius, saugo gamtą ir žmonių sveikatą. Daugiau informacijos teiraukitės vietinėje atsakingoje institucijoje. Pagal valstybinius įstatymus už netinkamą tokių atliekų išmetimą gali būti taikomos baudos.

Verslo įmonėms ES šalyse

Jei norite utilizuoti elektrinių ar elektroninių prietaisų atliekas, reikalingos informacijos teiraukitės pardavėjo ar tiekėjo.

Utilizavimas ne Europos Sąjungos šalyse

Šis simbolis galioja Europos Sąjungoje. Jei norite išmesti šį produktą, reikiamos informacijos apie tinkamą šalinimo būdą teiraukitės vietinių vyriausybinių departamentų arba savo pardavėjo.



Šis prietaisas atitinka visas atitinkamų ES direktyvų nuostatas.