



## HU ■ Szendvicssütő cserélhető lapokkal

*Az eredeti útmutató fordítása*

### OLVASSA EL FIGYELMESEN ÉS A KÉSŐBBI FELHASZNÁLÁSOKHOZ IS ŐRIZZE MEG!

- A készüléket 8 évnél idősebb gyerekek, idős, testi és szellemi fogyatékos személyek, illetve a készülék használatát nem ismerő és hasonló készülék üzemeltetéseinek a tapasztalataival nem rendelkező személyek csak a készülék használati utasítását ismerő és a készülék használatáért felelősséget vállaló személy felügyelete mellett használhatják.
- A készülék nem játék, azzal gyerekek nem játszhatnak. A készüléket 8 év feletti gyerekek csak felnőtt személy felügyelete mellett tisztíthatják.
- A készüléket és a hálózati vezetékét úgy kell elhelyezni, hogy ahhoz 8 év alatti gyerekek ne férhessenek hozzá.
- A sérült hálózati vezetékét csak szakszerviz, vagy villanyszerelő szakember cserélheti ki. Ellenkező esetben áramütés érheti. A készüléket sérült hálózati vezetékkel használni tilos.



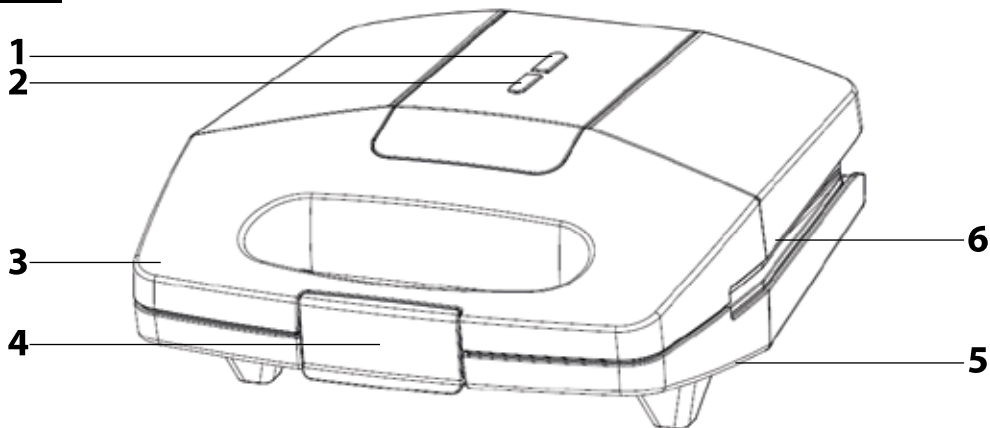
### Figyelmeztetés! Forró felület!

- Ha a készülék be van kapcsolva, akkor a készülék külső felülete erősen felmelegszik. A készülék külső részei a használat közben erősen felmelegsznek. Ne fogja meg a forró felületeket. Égési sérüléseket szenvedhet. A készüléket csak a fogantyúnál megfogva nyissa ki és zárja be.
- A készüléket nem szabad időkapcsolóval vagy más készülékkel vezérelt (távírányított) konnektorhoz csatlakoztatni.
- A készüléket csak a típuscímkén feltüntetett tápfeszültség értékeivel megegyező elektromos hálózathoz szabad csatlakoztatni.
- A készüléket csak szabályszerűen leföldelt aljzathoz csatlakoztassa.
- A készülék kizárólag csak háztartásokban használható. A készülék kereskedelmi célokra nem használható.
- A készüléket ne használja ipari környezetben vagy szabadban.
- A készüléket a rendeltetésétől eltérő célokra használni tilos.
- A készüléket ne tegye forró helyre (nyílt láng vagy más hőforrások közelébe), illetve gáz- vagy elektromos tűzhelyre.

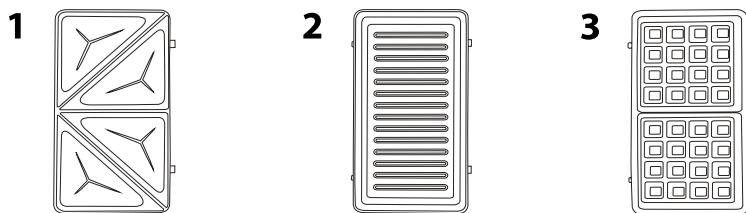
- A készüléket ne tegye a munkalap szélére, vagy más nem stabil felületre. A készüléket vízszintes, száraz és stabil felületre állítsa fel.
- A készülékhez három pár cserélhető sütőlap tartozik. Egyidejűleg csak azonos típusú sütőlapokat használjon a készülékben. A készülék bekapcsolása előtt győződjön meg a készülék helyes összeállításáról, a sütőlapok szabályszerű beszereléséről.
- A hálózati vezeték fali aljzathoz csatlakoztatása után a sütőlapok melegedni kezdenek, és a készülék külső felülete is felmelegszik. Ne fogja meg a forró felületeket. A felső sütőlap felhajtásához vagy lehajtásához használja a hőszigetelt fogantyút, a kész ételt (pl. szendvicset) fa vagy más hőálló konyhai eszközzel vegye ki.
- Használat közben a készülék körül (felül és körbe), hagyjon szabad helyet a levegő megfelelő áramlásához és a készülék biztonságos használatához. A készülék meleg felületeire ne helyezzen idegen tárgyakat.
- Az ételkészítés közben az alapanyag akár be is gyulladhat, ezért a bekapcsolt készüléket ne hagyja felügyelet nélkül. Ha a készülékből füst áramlik ki, akkor a hálózati vezetékét azonnal húzza ki a fali aljzathoz.
- Ha a készüléket már nem kívánja használni, vagy mozgatni és tisztítani szeretné, vagy a sütőlapokat szeretné kicserélni, illetve a készüléket felügyelet nélkül kívánja hagyni, akkor a hálózati csatlakozódugót húzza ki az elektromos aljzathoz.
- A készülék mozgatása, lehelyezése, tisztítása vagy eltávolítása, illetve a sütőlapok cseréje előtt várja meg a készülék teljes lehűlését.
- Minden használat után tisztítsa meg a sütőlapokat (lásd a tisztítással és karbantartással foglalkozó fejezetet).
- A készüléket folyó víz alatt tisztítani, vagy a készüléket vízbe mártani tilos! Ellenkező esetben áramütés érheti.
- Ügyeljen arra, hogy a hálózati vezetékét ne érje víz vagy nedvesség, illetve az forró tárgyakhoz se érjen hozzá.
- A hálózati vezetékét a vezetéknél megfogva nem szabad a fali aljzathoz kihúzni. A hálózati vezeték vagy a fali aljzat megsérülhet. Ehhez a művelethez a vezeték csatlakozódugóját fogja meg.
- Ne próbálja megjavítani a meghibásodott készüléket, illetve azon ne hajtson végre átalakításokat, ellenkező esetben áramütés érheti. A készülék minden javítását vagy beállítását bízza a legközelebbi márkaszervizre. A készülék megbontása vagy szakszerűtlen javítása esetén a garancia érvényét veszti.

# A SZENDVICSSÚTÓ LEÍRÁSA

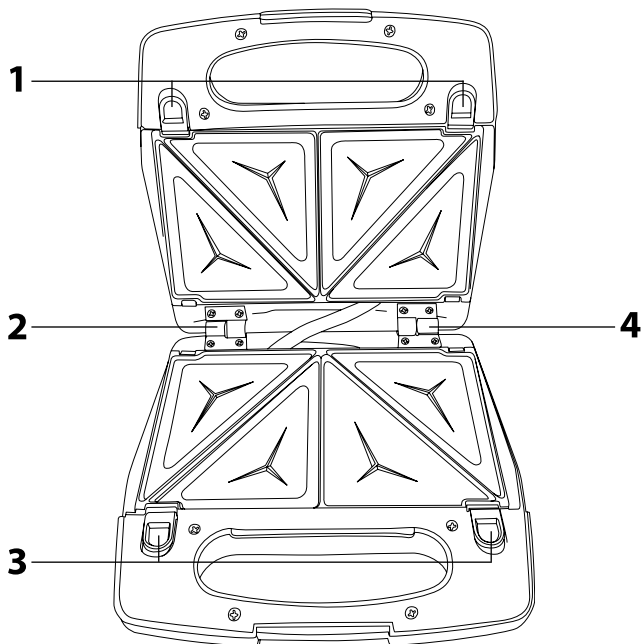
**A**



**B**



**C**



# HU Szendvicssütő cserélhető lapokkal Használati útmutató

## A SZENDVICSSÜTŐ LEÍRÁSA

<b>A1</b> Zöld kontrollfény	<b>A4</b> Zár
A sütőlapok melegedését jelzi	A fogantyú könnyű rögzítéséhez és kioldásához
<b>A2</b> Piros kontrollfény	<b>A5</b> Tápkábel-tartó (a berendezés alulós részén)
Az áramhálózatához csatlakoztatást jelzi.	<b>A6</b> Sütőlapok speciális tapadamentes felületi kivitelletel
<b>A3</b> Hőszigetelt fogantyúk	

---

<b>B1</b> Cserélhető szendvicssütő lapok	<b>B3</b> Cserélhető waffle-sütő lapok
<b>B2</b> Cserélhető grillező lapok	

---

<b>C1</b> Tolózár a felső lap rögzítéséhez	<b>C3</b> Tolózár az alsó lap rögzítéséhez
<b>C2</b> Bal pánt	<b>C4</b> Jobb pánt

## ELSŐ HASZNÁLAT ELŐTT

- 1) A szendvicssütőt vegye ki a csomagolóanyagból.
- 2) A cserélhető lapok sűrűfelületét **B1**, **B2**, **B3** törölje meg enyhén nedves kendővel vagy szivaccsal és azután törölje szárazra konyhai papírral vagy száraz kendővel.
- 3) Első használat előtt javasolt a szendvicssütőt legalább 5-7 percre üresben elindítani mindegyik sütőlap párral, hogy a lapok megszabaduljanak az esetleges szagtól.



### Megjegyzés:

A szendvicssütő első elindításánál enyhe füst jelentkezhet. Ezt a jelenséget a belső alkatrészek felmelegedése okozza és rövid idő után elmúlik.

## A SÜTŐLAPOK CSERÉJE

- 1) A sütőlapok cseréje előtt a szendvicssütőt mindig húzza ki az áramhálózatból és hagyja kihűlni.
- 2) A SÜTŐLAPOK KIVÉTELE:  
A zár **C3** eltolásával a fogantyú felé **A3** oldja ki az alsó sütőlapot és azután vegye ki. Azonos módon oldja ki és vegye ki a felső lapot.
- 3) A SÜTŐLAPOK BEHELYEZÉSE:  
Az alsó sütőlap szélét tolja a bal és jobb pánt alá **C2** és **C4**. A lapot hajtsa rá és nyomja a szendvicssütő borítása felé. Amíg kattánást nem hall. Most a lap a zárban **C3** megfelelő helyzetben rögzítve van. Azonos módon rögzítse a felső lapot is. Mindig azonos típusú lapokat használjon.

## A SZENDVICSSÜTŐ HASZNÁLATA

- 1) A hőkezelt kívánt élelmiszerek fajtájától függően válassza ki a sütőlapok típusát és tegye a szendvicssütőbe. A sütőlapok cseréje fejezet. A sütőlapokat kenje meg egy kis vajjal vagy étolajjal.
- 2) Csatlakoztassa a szendvicssütőt az áramhálózatba. Mindkét kontrollfény kilavígtódik a felső panelen. A piros kontrollfény **A2** az áramhálózatához csatlakoztatást jelzi. A zöld kontrollfény **A1** a sütőlapok melegedését jelzi.
- 3) Csukja le a szendvicssütőt, hogy a sütőlapok hamarabb felmelegedjenek.
- 4) Amíg a lapok felmelegednek, készítse elő az élelmiszereket, amelyeket melegíteni akar.
- 5) Amint a sütőlapok üzemhőfokra melegednek, a zöld kontrollfény **A1** kialszik.



### Megjegyzés:

A sütőlapok melegedését jelző kontrollfény váltakozva kilavígtódik és kialszik. Ezzel van jelezve az üzemhőfok tartása.  
Nyissa fel a szendvicssütőt és az alsó lapra tegye az előkészített élelmiszereket. A fogantyúval **A3** hajtja le és nyomja le a felső sütőlapot az alsó lapra. A fogantyút **A3** rögzítse a zárral **A4**.



### Megjegyzés:

Ha a szendvicssütőbe túl sok élelmiszert vagy túl nagy darabokat tett, a szendvicssütőt nem lehet lezárni. Ilyen esetben el kell venni az élelmiszerekből vagy kisebb darabokra kell vágni. A szendvicssütőt ne akarja erővel lecsukni, mivel azal károsodhat.

- 6) Kb. 2-3 perc múlva oldja ki a zárat **A4**, hajtsa fel a felső lapot és a kész ételt vegye ki vagy szükség esetén hagyja még sülni. Az ételke kivételére használja a fa vagy a hőálló műanyag kanalat. Ne használjon kést vagy villát vagy más fém tárgyat. Azzal megsérthetné a tapadamentes felületet.
- 7) További ételke sütése előtt csukja le a szendvicssütőt és várja meg, míg kialszik a zöld kontrollfény **A1**.
- 8) Használat után a szendvicssütőt húzza ki a villanyhálózatból.

## TISZTÍTÁS ÉS KARBANTARTÁS

- Tisztítás előtt a berendezést mindig húzza ki az áramhálózatból és hagyja kihűlni.
- A sütőlapok tapadmentes felületét minden használat után tisztítsa meg. Megelőző ezzel az odaszűrt ételmaradékok felületülmérését. A tisztításra nedves, lágy rongyot használjon. Ha a lapokon ételmaradékok maradtak, csöpögtesen rá víz és semleges konyhai mosogatószer keverékét. A tisztítószert felvitelve után törölje meg a lapokat

tiszta, benedvesített ronggyal.



### Tipp:

A sütőlapok könnyebben tisztíthatók, ha nedvesek.

- A szendvicssütő külső borítását törölje meg enyhén nedves, lágy szövettel és aztán törölje szárazra.
- A szendvicssütőt soha se mossa folyó víz alatt, és ne is merítse vízbe vagy más folyadékba.
- A tisztításhoz ne használjon karcoló tisztítószereket, hígítószereket vagy benzint.

## TÁROLÁS

- Ha kihűtke a sütő lapok, a felső lapot hajtsa le és a zárral biztosítsa a fogantyút. A tápkábelt tekerje fel a tartó körül a szendvicssütő alsó részén.
- A szendvicssütőt száraz és tiszta helyen, gyerekektől elzárva tárolja.



### Tipp:

A szendvicssütő függőleges helyzetben tárolásával helyet takarít meg a konyhában.

## MŰSZAKI ADATOK

Névleges feszültségtartomány.....	220-240 V~
Névleges frekvencia.....	50/60 Hz
Névleges fogyasztás.....	700 W

A szöveg és a műszaki adatok változtatásának joga fenntartva.

## TIPPEK FINOM SZENDVICSEK KÉSZÍTÉSÉHEZ

- Egy szendvicstre két szelet pirítósnak kell a kenyérre és töltelékre lesz szükség. A töltelék a két pirítósnak közé tegye.
- A szendvicseket töltelék nélkül használhat húst, halat, sajtot, füstöltárut, főtt tojás szeleteket vagy gyümölcsöt és zöldséget, mint pl. banán, alma, ananász, paradicsom, uborka, hagyma vagy gomba. Ne használjon túl nagy mennyiségű töltelék, hogy ne csurogjon ki a sütőlapokra.
- A töltelékkel ízesítheti fűszerrel, mustárral vagy paradicsompürével.
- Ahhoz, hogy a szendvicsek aranyárgára süljenek, sütés előtt enyhén kenje be a pirítósnak vajjal.



### Megjegyzés:

A sütési idő függ a kenyér és töltelék fajtájától és az ízeléstől.

## TIPPEK GRILLEZÉSÉHEZ

- Különböző élelmiszereket grillezhet, mint pl. hús, hal, néhány füstöltárut, zöldség és gyümölcs.
- A grillezéshez friss vagy hűtött élelmiszereket használjon. A fagyott élelmiszereket grillezés előtt hagyja kiolvadni.
- Grillezés előtt a szendvicseket várja vékonyabb szeletekre és a pácolt húsról távolítsa el a főlésleges pácot. Néhány pác cukrot tartalmaz, ami a sütőlapokra éghet.
- Ahhoz, hogy a hús zafos maradjon, ne szúrja át villával a grillezés során.
- A húst ne grillezze túl sokáig. Különböző kemény és száraz lesz.

## RECEPTEK – SZENDVICSEK

### Sajtos-sonkás szendvics ananászzal (2 db)

- 4 szelet pirítósnak kenyér
- 2 szelet sajt
- 4 szelet sonka
- 2 szelet ananász

Hagya előmelegedni a sütőlapokat. Két szelet pirítósnak közé tegye a sajtot, ananászt és a két sonkaszeletet. Azonos módon készítse el a második szendvicset. A sütés kb. 2-3 percig tart.

### Sajtos szendvics paradicsommal (2 db)

- 4 szelet pirítósnak kenyér
- 1 közepes paradicsom, szeletelve
- 2 kanál reszelt sajt
- darált édespaprika az ízesítéshez

Hagya előmelegedni a sütőlapokat. A pirítósnak közé rakjon néhány szelet paradicsomot és szórja meg reszelt sajttal. A töltelékkel ízesítse darált paprikával és azonos módon készítse el a második szendvicset. A sütés kb. 2-3 percig tart.

### Banános szendvics csokoládékrémrel (2 db)

- 4 szelet pirítósnak kenyér
- 1/2 banán vékonyra szeletelve
- csokoládékrém (magorvájvas krém)

Hagya előmelegedni a sütőlapokat. A két pirítósnak közé rakjon néhány szelet paradicsomot és rakja meg néhány vékony szelet banánnal és hajtsa le a sütőlapot. Azonos módon készítse el a második szendvicset. A sütés kb. 2-3 percig tart.

## RECEPTEK – WAFFLE

### Waffle

125 g lágy vaj  
90 g cukor  
1 csomagolás vaníliás cukor  
3 tojás  
250 g sima liszt  
1/2 sütőpor  
csipet só  
0,5 l tej  
1 kanál rum

A vajat a cukorral keverje simára. Fokozatosan keverje el a tojást, lisztet a csipet sóval és sütőporral, tejjel és rummal. A sütőlapokat kenje meg egy kevés olajjal és hagyja előmelegedni. A keletkezett tésztát öntse részletenként az alsó sütőlapra. A tésztát 3-5 percig süsse vagy aranyságáig. A z elkészült waffle-t kenje meg lekvárral, díszítse izlés szerint tejszínhabbal, szórja meg kakaóval vagy csokoládéval.

*Jó étvágyat!*

## A HASZNÁLT CSOMAGOLÓANYAGOKRA VONATKOZÓ UTASÍTÁSOK ÉS TÁJÉKOZTATÓ

A használt csomagolóanyagot az önkormányzat által kijelölt hulladékgyűjtő helyen adja le.

## AZ ELHASZNÁLÓDOTT ELEKTROMOS ÉS ELEKTRONIKUS BERENDEZÉSEK MEGSEMMISÍTÉSE



Ez a jel a terméken vagy a kísérő dokumentációban arra hívja fel a figyelmét, hogy az elektromos vagy elektronikus termék nem dobható a háztartási hulladék közé. A megfelelő ártalmatlanításhoz és újrafelhasználáshoz a terméket kijelölt gyűjtőhelyen adja le. A fentiek alternatívájaként az EU országokban, illetve más európai országokban, hasonló termék vásárlása esetén az elhasznált termék az üzletben is leadható.

A termék megfelelő módon történő ártalmatlanításával Ön is segíti megőrizni az értékes természeti erőforrásokat, és hozzájárul a nem megfelelő hulladék-megsemmisítés által okozott esetleges negatív környezeti és egészségügyi hatások megelőzéséhez. A további részletekről a helyi önkormányzati hivatal vagy a legközelebbi hulladékgyűjtő hely ad tájékoztatást.

Az ilyen típusú hulladékok nem megfelelő módon történő ártalmatlanítása esetén a helyi előírások értelmében bírság szabható ki.

### Az Európai Unió országában működő vállalkozások részére

Ha elektromos vagy elektronikus berendezést kíván ártalmatlanítani, akkor erre vonatkozóan kérjen információkat a termék eladójától vagy forgalmazójától.

### Ártalmatlanítás az Európai Unió országain kívül

Ez a jel az Európai Unióban érvényes. Amennyiben ezt a terméket ártalmatlanítani kívánja, akkor tájékoztatásért forduljon a termék eladójához vagy a helyi önkormányzati hivatal illetékes osztályához.



A termék megfelel az adott termékekre vonatkozó összes európai uniós műszaki és egyéb előírásnak.