



## GR ■ Ηλεκτρικός βραστήρας

*Μετάφραση του πρωτότυπου εγχειριδίου*

**ΔΙΑΒΑΖΕΤΕ ΠΡΟΣΕΚΤΙΚΑ ΚΑΙ ΦΥΛΑΣΣΕΤΕ ΓΙΑ ΜΕΛΛΟΝΤΙΚΗ ΧΡΗΣΗ.****ΓΕΝΙΚΕΣ ΠΡΟΕΙΔΟΠΟΙΗΣΕΙΣ**

- Η παρούσα συσκευή μπορεί να χρησιμοποιείται από παιδιά 8 ετών και άνω και από άτομα με μειωμένες σωματικές ή πνευματικές ικανότητες ή από άπειρα άτομα, εφόσον επιβλέπονται από κατάλληλο άτομο ή έχουν ενημερωθεί για τον ασφαλή τρόπο χρήσης του προϊόντος και κατανοούν τους πιθανούς κινδύνους.
- Ο καθαρισμός και η συντήρηση που εκτελούνται από τον χρήστη δεν επιτρέπεται να πραγματοποιούνται από παιδιά, παρά μόνο αν είναι ηλικίας άνω των 8 ετών και υπό επίβλεψη.
- Κρατήστε αυτή τη συσκευή και το καλώδιο ρεύματος μακριά από παιδιά κάτω των 8 ετών.
- Τα παιδιά δεν πρέπει να παίζουν με τη συσκευή.
- Στην περίπτωση που το καλώδιο ρεύματος έχει υποστεί ζημιά, αναθέτετε την επισκευή του σε κάποιο επαγγελματικό κέντρο σέρβις για την αποφυγή πρόκλησης ατυχήματος. Απαγορεύεται η χρήση της συσκευής όταν το καλώδιο ρεύματος είναι φθαρμένο.
- Η συσκευή αυτή προορίζεται για οικιακή χρήση και για χρήση σε παρόμοια μέρη όπως:
  - κουζίνες σε καταστήματα, γραφεία και άλλους χώρους εργασίας,
  - στον γεωργικό τομέα,
  - για πελάτες ξενοδοχείων, μοτέλ και άλλων παρόμοιων χώρων,
  - ενοικιαζόμενα δωμάτια.

- Μην πλένετε ποτέ τη συσκευή κάτω από τρεχούμενο νερό και μην την βυθίζετε στο νερό ή σε άλλο υγρό.
- Αν γεμίσετε υπερβολικά τον ηλεκτρικό βραστήρα, τότε το βραστό νερό μπορεί να ξεχειλίσει.



### **Προειδοποίηση:**

Μην ανοίγετε το καπάκι του βραστήρα, όταν λειτουργεί και το νερό βράζει.

- Βεβαιωθείτε ότι το φιν ή η πρίζα δεν βρέχονται με σταγονίδια νερού ή οποιουδήποτε άλλου υγρού και ότι καυτός ατμός που διαφεύγει από τη συσκευή διατηρείται σε απόσταση. Αν όμως προκύψει κάτι από τα παραπάνω, αποσυνδέστε τον ασφαλειοδιακόπτη της πρίζας και, στη συνέχεια, στεγνώστε προσεκτικά την πρίζα και το φιν πριν από περαιτέρω χρήση.
- Οι επιφάνειες της συσκευής που έρχονται σε επαφή με τροφές πρέπει να καθαρίζονται πάντα σύμφωνα με τις οδηγίες στο παρόν εγχειρίδιο χρήσης.



### **Προειδοποίηση:**

Η εσφαλμένη χρήση ενδέχεται να οδηγήσει σε τραυματισμούς.

- Η επιφάνεια του στοιχείου θέρμανσης διατηρεί θερμότητα μετά τη χρήση.

#### **ΗΛΕΚΤΡΙΚΗ ΑΣΦΑΛΕΙΑ**

- Προτού συνδέσετε το βραστήρα στην πρίζα, ελέγξτε ότι η τάση του ρεύματος που αναφέρεται στην ετικέτα της συσκευής συμφωνεί με την ηλεκτρική τάση της πρίζας.
- Συνδέστε τον βραστήρα μόνο σε σωστά γειωμένη πρίζα.



#### **Προσοχή:**

Ο βραστήρας δεν έχει σχεδιαστεί για να ελέγχεται μέσω προγραμματισμένης συσκευής, εξωτερικού χρονοδιακόπτη ή τηλεχειριστηρίου.

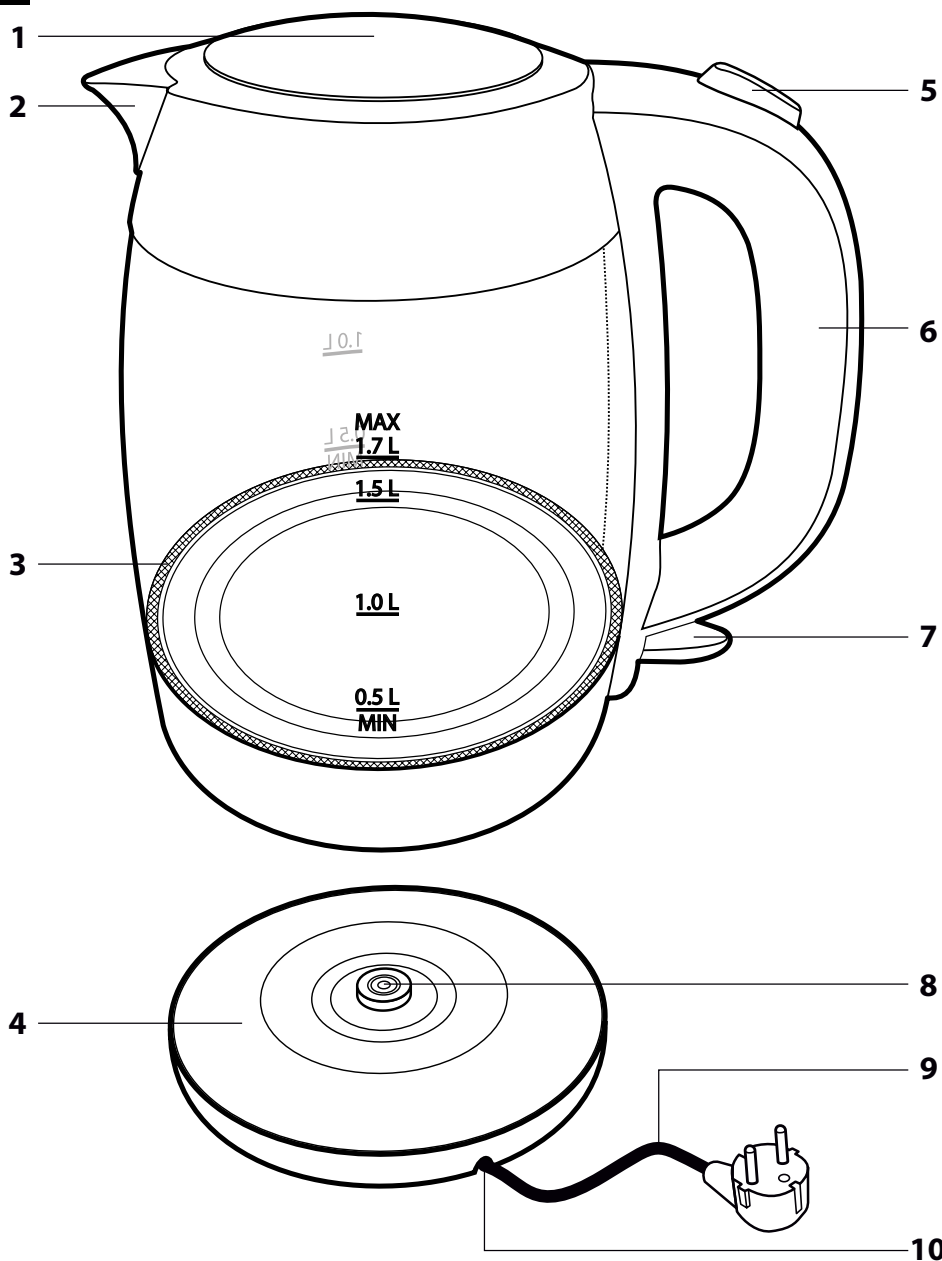
- Ποτέ μην χρησιμοποιείτε το βραστήρα κοντά στο μπάνιο, στο ντους ή σε πισίνα.
- Μην πλένετε το βραστήρα ή τη βάση του κάτω από τρεχούμενο νερό και μην βυθίζετε το βραστήρα ή τη βάση του σε νερό ή σε άλλο υγρό.
- Αποσυνδέστε πάντα τον βραστήρα από την πρίζα, εάν δεν πρόκειται να την χρησιμοποιήσετε και πριν την μεταφέρετε ή την καθαρίσετε.
- Βεβαιωθείτε ότι το καλώδιο ρεύματος δεν έρχεται σε επαφή με νερό ή υγρασία.
- Προσέχετε να μην χυθεί νερό επάνω στο σύνδεσμο, όταν τοποθετείτε το βραστήρα στη βάση και όταν τον αφαιρείτε από τη βάση.
- Μην τοποθετείτε βαριά αντικείμενα πάνω στο καλώδιο ρεύματος. Βεβαιωθείτε ότι το καλώδιο ρεύματος δεν κρέμεται πάνω από την άκρη τραπέζιου και ότι δεν βρίσκεται σε επαφή με κάποια καυτή επιφάνεια.
- Μην αποσυνδέετε το βραστήρα από την πρίζα τραβώντας το καλώδιο ρεύματος. Μπορεί να υποστεί ζημιά το καλώδιο ρεύματος ή η πρίζα. Αποσυνδέετε το καλώδιο από την πρίζα τραβώντας μαλακά το φιν του καλωδίου ρεύματος.

- Εάν το καλώδιο τροφοδοσίας είναι φθαρμένο, απευθυνθείτε σε κάποιο εξειδικευμένο κέντρο σέρβις για να σας το αντικαταστήσουν. Απαγορεύεται η χρήση του βραστήρα όταν το καλώδιο ρεύματος είναι φθαρμένο ή η πρίζα έχει υποστεί ζημιά.
- Για να αποτρέψετε τον κίνδυνο τραυματισμού από ηλεκτροπληξία, μην επισκευάζετε το βραστήρα μόνοι σας και μην πραγματοποιείτε τροποποιήσεις σε αυτόν. Όλες οι επισκευές του βραστήρα πρέπει να εκτελούνται σε εξουσιοδοτημένο κέντρο σέρβις. Επεμβαίνοντας ο ίδιος/η ίδια στη συσκευή κατά τη διάρκεια της περιόδου εγγύησης, διατρέχετε τον κίνδυνο ακύρωσής της.

#### **ΑΣΦΑΛΕΙΑ ΚΑΤΑ ΤΗ ΧΡΗΣΗ**

- Μην τοποθετείτε το βραστήρα στο περβάζι του παραθύρου ή σε ασταθείς επιφάνειες. Τοποθετείτε το βραστήρα πάντα σε σταθερή, επίπεδη και στεγνή επιφάνεια.
- Χρησιμοποιείτε το βραστήρα μόνο με τη βάση που παρέχεται μαζί του. Μην χρησιμοποιείτε τη βάση που παρέχεται με το βραστήρα για άλλους τύπους βραστήρων.
- Χρησιμοποιείτε το βραστήρα μόνο για το βράσιμο νερού.
- Παρόλο που ο βραστήρας διαθέτει προστασία έναντι ζημιάς από ακούσια ενεργοποίηση χωρίς νερό, μην το χρησιμοποιείται άδειο. Η εσφαλμένη χρήση μπορεί να επηρεάσει αρνητικά την κατάσταση λειτουργίας και τη διάρκεια ζωής του.
- Βγάζετε πάντα τον βραστήρα από τη βάση του πριν τον γεμίσετε.
- Ελέγχετε ότι το καπάκι έχει κλείσει καλά πριν θέσετε σε λειτουργία το βραστήρα. Μην ανοίγετε το καπάκι και μην το αγγίζετε με κανέναν τρόπο, όσο το νερό βράζει.
- Το σώμα του βραστήρα ζεσταίνεται ενόσω βράζει το νερό. Μην αγγίζετε την καυτή επιφάνεια. Υπάρχει κίνδυνος πρόκλησης εγκαυμάτων. Χρησιμοποιείτε τη λαβή για να σηκώνετε και να μεταφέρετε το βραστήρα.
- Μην τοποθετείτε αντικείμενα ή μεταλλικά μαγειρικά εργαλεία (π.χ. κουτάλια ανάδευσης ή σερβιρίσματος) στον βραστήρα ενώ το νερό βράζει ή βρίσκεται σε λειτουργία διατήρησης θερμότητας (ανάλογα με το μοντέλο βραστήρα).
- Να είστε ιδιαίτερα προσεκτικοί κατά το χειρισμό ενός βραστήρα γεμάτου με ζεστό νερό.
- Να είστε ιδιαίτερα προσεκτικοί όταν ρίχνετε νερό από το βραστήρα, ώστε να αποφεύγετε εγκαύματα από το βραστό νερό ή τον ατμό.
- Μην τοποθετείτε το βραστήρα σε ηλεκτρικό μάτι ή σε μάτι αερίου ή κοντά σε αυτά, ούτε κοντά σε φωτιά ή συσκευές που εκπέμπουν θερμότητα.
- Καθαρίστε τον σύμφωνα με τις οδηγίες του κεφαλαίου Καθαρισμός και συντήρηση.
- Μην χρησιμοποιείτε τον βραστήρα όταν δεν λειτουργεί σωστά ή αφού έχει πέσει στο δάπεδο ή έχει βυθιστεί στο νερό ή έχει ορατά σημάδια ζημιάς ή διαρροή. Παραδώστε τον σε ένα εξουσιοδοτημένο κέντρο σέρβις για έλεγχο ή επισκευή.

A



- Πριν από τη χρήση αυτής της συσκευής διαβάστε προσεκτικά το εγχειρίδιο χρήσης ακόμη και στην περίπτωση που είστε ήδη εξοικειωμένοι με τη χρήση παρόμοιων τύπων συσκευών. Χρησιμοποιείτε τη συσκευή μόνο όπως περιγράφεται στο παρόν εγχειρίδιο χρήσης. Φυλάξτε το εγχειρίδιο χρήσης σε ασφαλές σημείο όπου θα μπορείτε να το βρείτε εύκολα, αν το χρειαστείτε. Στην περίπτωση που παραδώσετε τη συσκευή αυτή σε κάποιον άλλο, φροντίστε να παραδώσετε και το εγχειρίδιο χρήσης.
- Αφαιρέστε προσεκτικά τη συσκευή από τη συσκευασία και μην πετάξετε τα υλικά συσκευασίας προτού βρείτε όλα τα εξαρτήματά της. Συνιστούμε να φυλάξετε την αρχική χάρτινη συσκευασία, το υλικό συσκευασίας, την απόδειξη αγοράς μαζί με τη δήλωση ευθύνης του πωλητή, ή την κάρτα εγγύησης τουλάχιστον για όσο διάστημα δικαιούστε αποζημίωση για ανεπαρκή απόδοση ή κακή ποιότητα της συσκευής. Σε περίπτωση μεταφοράς της συσκευής, συνιστούμε να χρησιμοποιήσετε την αρχική συσκευασία του κατασκευαστή.

### ΠΕΡΙΓΡΑΦΗ

- |  |   |
|--|---|
| <b>A1</b> Καπάκι                                 | <b>A6</b> Λαβή                                |
| <b>A2</b> Στόμιο                                 | <b>A7</b> Διακόπτης On/Off με οπίσθιο φωτισμό |
| <b>A3</b> Οπίσθιος φωτισμός LED θέρμανσης πλάκας | <b>A8</b> Κεντρικός σύνδεσμος                 |
| <b>A4</b> Βάση                                   | <b>A9</b> Καλώδιο ρεύματος                    |
| <b>A5</b> Κομπι για το άνοιγμα του καπακιού      | <b>A10</b> Εσοχή καλωδίου ρεύματος            |

### ΠΡΙΝ ΑΠΟ ΤΗΝ ΠΡΩΤΗ ΧΡΗΣΗ

- Αφαιρέστε όλο το υλικό συσκευασίας από τον ηλεκτρικό βραστήρα και τη βάση του.
- Γεμίστε το βραστήρα με καθαρό νερό μέχρι την ένδειξη μέγιστης στάθμης (MAX) νερού. Βράστε το νερό και αδειάστε το περιεχόμενο του βραστήρα. Επαναλάβετε τη διαδικασία αυτή 2 έως 3 φορές. Για να βράσετε νερό ακολουθήστε τις οδηγίες του κεφαλαίου Λειτουργία.

### ΛΕΙΤΟΥΡΓΙΑ



#### Προσοχή:

Ο ηλεκτρικός βραστήρας προορίζεται μόνο για το ζέσταμα νερού. Μην ζεσταίνετε ποτέ άλλα υγρά ή ουσίες σε αυτόν.

- Επιλέξτε το μήκος καλωδίου που επιθυμείτε και πιέστε το μέσα στην εσοχή στη βάση. Τοποθετήστε τη βάση σε σταθερή, επίπεδη και καθαρή επιφάνεια.
- Γεμίστε το βραστήρα με την επιθυμητή ποσότητα νερού. Μπορείτε να τον γεμίσετε από το στόμιο ή από το άνοιγμα αφού ανοίξετε το καπάκι. Για να ανοίξετε το καπάκι, πατήστε το κουμπι **A5**. Η στάθμη του νερού πρέπει να φτάνει τουλάχιστον στην ένδειξη του ελάχιστου (MIN) αλλά να μην υπερβαίνει την ένδειξη του μέγιστου (MAX). Αφού γεμίσετε το βραστήρα, κλείστε καλά το καπάκι.



#### Προσοχή:

Μην γεμίσετε ποτέ το βραστήρα όταν είναι τοποθετημένος στη βάση.

- Τοποθετήστε το βραστήρα στη βάση. Τοποθετήστε το φως στην πρίζα και πατήστε το διακόπτη **A7** για να εκκινήσετε το βραστήρα. Ανάβουν ο οπίσθιος φωτισμός του κουμπιού και ο οπίσθιος φωτισμός LED θέρμανσης πλάκας.



#### Προσοχή:

Μην εκκινήσετε ποτέ τον βραστήρα χωρίς νερό. Η εσφαλμένη χρήση του βραστήρα μπορεί να επηρεάσει αρνητικά την κατάσταση λειτουργίας και τη διάρκεια ζωής του.

- Μόλις το νερό ξεκινήσει να βράζει, ο βραστήρας θα απενεργοποιηθεί αυτόματα θα απενεργοποιηθεί ο οπίσθιος φωτισμός LED.



#### Σημείωση:

Ο βραστήρας μπορεί να διακοπεί ανά πάσα στιγμή πατώντας το διακόπτη **A7** (off).

- Ρίξτε το βρασμένο νερό σε ένα δοχείο, φιλτζάνι ή κούπα που έχετε ετοιμάσει. Κατά τη μεταφορά κρατάτε το βραστήρα σε όρθια θέση, ειδικά όταν είναι γεμισμένος μέχρι επάνω στην ένδειξη του μέγιστου.
- Εάν επιθυμείτε να γεμίσετε ξανά τον βραστήρα και να ξεκινήσετε αμέσως το ζέσταμα αφότου ρίξετε το νερό του βραστήρα, περιμένετε περίπου 30-60 δευτ. Κατά το άνοιγμα του καπακιού, να είστε ιδιαίτερα προσεκτικοί για να μην καείτε από το βραστό νερό ή τον ατμό.
- Αφού τελειώσετε, απουσύνετε το καλώδιο ρεύματος από την πρίζα. Αδειάστε το βραστήρα και αφήστε τον να κρυώσει.

### ΠΡΟΣΤΑΣΙΑ ΕΝΑΝΤΙ ΛΕΙΤΟΥΡΓΙΑΣ ΧΩΡΙΣ ΝΕΡΟ

- Αν ενεργοποιηθεί κατά λάθος το βραστήρα χωρίς νερό, ο θερμοστάτης, αφού φτάσει σε μια συγκεκριμένη θερμοκρασία, θα διακόψει το ηλεκτρικό κύκλωμα. Ο διακόπτης **A7** θα επιστρέψει στη θέση «off» και ο οπίσθιος φωτισμός θα απενεργοποιηθεί. Ο βραστήρας μπορεί να χρησιμοποιηθεί ξανά μετά από μερικά λεπτά, αφού κρυώσει το θερμαινόμενο κάτω μέρος.



#### Προσοχή:

Παρόλο που ο βραστήρας διαθέτει προστασία έναντι λειτουργίας χωρίς νερό, μην τον ενεργοποιείτε όταν είναι άδειος. Η εσφαλμένη χρήση του βραστήρα μπορεί να επηρεάσει αρνητικά την κατάσταση λειτουργίας και τη διάρκεια ζωής του.

### ΚΑΘΑΡΙΣΜΟΣ ΚΑΙ ΣΥΝΤΗΡΗΣΗ



#### Προσοχή:

Πριν από κάθε καθαρισμό ή συντήρηση απουσύνετε πάντα τη βάση από την πρίζα και αφήστε το βραστήρα να κρυώσει. Μην πλένετε το βραστήρα, τη βάση του ή το καλώδιο ρεύματος κάτω από τρεχούμενο νερό και μην τα βυθίζετε σε νερό ή άλλο υγρό.

- Για να καθαρίσετε τα εξωτερικά μέρη του βραστήρα, χρησιμοποιήστε στεγνό πανί ή πανί εμποτισμένο σε ήπιο διάλυμα ουδέτερου απορρυπαντικού πιάτων. Μην χρησιμοποιείτε ποτέ διαλύτες, διαβρωτικά προϊόντα καθαρισμού κ.λπ. Μετά το πλύσιμο σκουπίστε την επιφάνεια με ένα καθαρό, ελαφρώς βρεγμένο πανί και σκουπίστε για να στεγνώσει.
- Σκουπίστε τα εσωτερικά μέρη του βραστήρα χρησιμοποιώντας σφουγγάρι ή ένα πανί ελαφρώς εμποτισμένο σε ζεστό νερό. Μην χρησιμοποιείτε απορρυπαντικά ή άλλους χημικούς παράγοντες στα εσωτερικά μέρη. Αφού καθαρίσετε το βραστήρα, ξεπλύνετε τον πολλές φορές με καθαρό νερό.
- Για να καθαρίσετε τη βάση, χρησιμοποιήστε μόνο στεγνό πανί.

#### Καθαρισμός του φίλτρου

- Το αφαιρούμενο φίλτρο χρησιμεύει στη συλλογή των αλάτων, εμποδιζόντας τα να πέσουν μέσα στο φιλτζάνι μαζί με το νερό. Καθαρίζετε τακτικά το φίλτρο κάτω από τρεχούμενο νερό με ένα ψιλό βουρτσάκι από νάιλον ή βυθίζετε το για αρκετές ώρες σε διάλυμα ξιδιού - νερού (συνιστώμενη αναλογία 1:2). Μετά τη χρήση του διαλύματος, ξεπλύνετε το φίλτρο κάτω από τρεχούμενο νερό.

#### Αφαίρεση των αλάτων

- Κατά τη διάρκεια κανονικής χρήσης οι ουσίες που περιέχονται στο νερό συσσωρεύονται στη συσκευή, σχηματίζοντας τα επονομαζόμενα αλάτα. Τα αλάτα μπορεί να επηρεάσουν αρνητικά τη διάρκεια ζωής του βραστήρα και να καταστρέψουν τη γεύση και την εμφάνιση του ροφηματός σας, συνεπώς είναι σημαντικό να αφαιρούνται τακτικά ανάλογα με τη συχνότητα χρήσης του βραστήρα.
- Κατά τη συνηθισμένη χρήση του βραστήρα 3 έως 5 φορές ανά ημέρα, συνιστάται η αφαίρεση αλάτων
  - μία φορά το μήνα σε περιοχές με σκληρό και πολύ σκληρό νερό,
  - μία φορά κάθε δύο ή τρεις μήνες σε περιοχές με νερό μικρής και μέτριας σκληρότητας.
- Τα αλάτα αφαιρούνται με τη χρήση συνηθισμένων καθαριστικών αλάτων (σύμφωνα με τις οδηγίες του κατασκευαστή) ή χρησιμοποιώντας:
  - 8% λευκό ξίδι, διαθέσιμο στα καταστήματα. Γεμίστε τον βραστήρα με 1 λίτρο νερό και ¼ του λίτρου ξίδι. Βάλτε το διάλυμα να βράσει και αφήστε το να δράσει μέσα στο βραστήρα για 2 ώρες. Στη συνέχεια, αδειάστε το βραστήρα και πριν τον χρησιμοποιήσετε ξανά, βράστε καθαρό νερό τέσσερις ή πέντε φορές.
  - Κιτρικό οξύ. Βράστε 1 l νερό στον βραστήρα, στη συνέχεια προσθέστε στο βρασμένο νερό 30 g κιτρικού οξέος και αφήστε το διάλυμα να δράσει για περίπου 30 λεπτά. Στη συνέχεια, αδειάστε το βραστήρα και πριν τον χρησιμοποιήσετε ξανά, βράστε καθαρό νερό τέσσερις ή πέντε φορές.

### ΤΕΧΝΙΚΕΣ ΠΡΟΔΙΑΓΡΑΦΕΣ

Όνομαστικό εύρος τάσης.....220-240 V  
 Όνομαστική συχνότητα.....50-60 Hz  
 Όνομαστική ισχύς εισόδου.....1.850-2.200 W  
 Ογκός.....1,7 l

Οι παρούσες οδηγίες χρήσης υπόκεινται σε αλλαγές στο κείμενο και στις τεχνικές παραμέτρους.

## ΟΔΗΓΙΕΣ ΚΑΙ ΠΛΗΡΟΦΟΡΙΕΣ ΣΧΕΤΙΚΑ ΜΕ ΤΗΝ ΑΠΟΡΡΙΨΗ ΤΩΝ ΧΡΗΣΙΜΟΠΟΙΗΜΕΝΩΝ ΥΛΙΚΩΝ ΣΥΣΚΕΥΑΣΙΑΣ

Απορρίψτε τα χρησιμοποιημένα υλικά συσκευασίας σε κάποιον ειδικό χώρο απορριμμάτων του δήμου σας.

### ΔΙΑΘΕΣΗ ΧΡΗΣΙΜΟΠΟΙΗΜΕΝΟΥ ΗΛΕΚΤΡΙΚΟΥ ΚΑΙ ΗΛΕΚΤΡΟΝΙΚΟΥ ΕΞΟΠΛΙΣΜΟΥ



Όταν προϊόντα ή πρωτότυπα έγγραφα φέρουν αυτό το σύμβολο, αυτό σημαίνει ότι τα χρησιμοποιημένα ηλεκτρικά ή ηλεκτρονικά προϊόντα δεν πρέπει να απορρίπτονται μαζί με τα υπόλοιπα οικιακά απορρίμματα. Για την ορθή απόρριψη, ανανέωση και ανακύκλωση, παραδώστε αυτά τα προϊόντα στα προβλεπόμενα σημεία συλλογής. Εναλλακτικά, σε ορισμένες χώρες της Ευρωπαϊκής Ένωσης ή άλλες ευρωπαϊκές χώρες μπορείτε να επιστρέψετε τα προϊόντα στο τοπικό κατάστημα από όπου τα αγοράσατε κατά την αγορά ενός νέου παρόμοιου προϊόντος.

Η ορθή απόρριψη αυτού του προϊόντος συμβάλλει στην εξοικονόμηση πολύτιμων φυσικών πόρων και προστατεύει το περιβάλλον και την ανθρώπινη υγεία που διαφορετικά θα επηρεάζονταν από την ακατάλληλη απόρριψη των απορριμμάτων. Για περισσότερες λεπτομέρειες, συμβουλευτείτε τις τοπικές αρχές ή κάποια μονάδα συλλογής απορριμμάτων.

Σύμφωνα με τους εθνικούς κανονισμούς, ενδεχομένως να επιβάλλονται πρόστιμα για την εσφαλμένη απόρριψη αυτού του τύπου απορριμμάτων.

#### Για επιχειρήσεις με έδρα σε χώρες της Ευρωπαϊκής Ένωσης

Αν θέλετε να απορρίψετε ηλεκτρικές ή ηλεκτρονικές συσκευές, ζητήστε τις απαραίτητες πληροφορίες από το κατάστημα πώλησης ή τον προμηθευτή σας.

#### Απόρριψη σε άλλες χώρες εκτός της Ευρωπαϊκής Ένωσης.

Αυτό το σύμβολο ισχύει στην Ευρωπαϊκή Ένωση. Αν επιθυμείτε να απορρίψετε αυτό το προϊόν ζητήστε τις απαραίτητες πληροφορίες σχετικά με τη σωστή μέθοδο απόρριψης από τον τοπικό δημοτικό φορέα ή το κατάστημα αγοράς.



Το συγκεκριμένο προϊόν πληροί όλες τις βασικές απαιτήσεις των σχετικών με αυτό οδηγιών της Ε.Ε.