



HR ■ Električno kuhalo

Prijevod originalnog priručnika

**PAŽLJIVO PROČITAJTE I SPREMITE ZA BUDUĆU UPOTREBU.
OPĆA UPOZORENJA**

- Ovaj uređaj mogu koristiti djeca od 8 godina ili starija te osobe s fizičkim ili mentalnim nedostacima ili osobe bez iskustva, ako su pod odgovarajućim nadzorom ili ako su obaviještene o tome kako koristiti proizvod na siguran način te ako razumiju potencijalne opasnosti.
- Djeca ne smiju obavljati čišćenje i korisničko održavanje osim ako su starija od 8 godina i pod nadzorom.
- Držite uređaj i električni kabel izvan dohvata djece mlađe od 8 godina.
- Djeca se ne smiju igrati s uređajem.
- Ako se električni kabel ošteti, dajte ga zamijeniti kod ovlaštenog servisnog tehničara da bi se izbjegla opasna situacija. Uređaj se ne smije koristiti ako je kabel napajanja oštećen.
- Ovaj uređaj je dizajniran za upotrebu u kućanstvu i sličnim mjestima kao što su:
 - kuhinje u trgovinama, uredima i drugim radnim mjestima;
 - u agrikulturi;
 - za goste u hotelima, motelima i drugim sličnim lokacijama:
 - prenoćišta s doručkom.
- Nikada nemojte prati uređaj pod tekućom vodom niti ga uranjati u vodu ili drugu tekućinu.
- Ako se električno kuhalo prepuni, može doći do prskanja kipuće vode.

**Upozorenje:**

Nemojte otvarati poklopac dok kuhalo radi i dok voda ključa.

- Pazite da nikakva voda ili druga tekućina ne prska po utikaču ili električnoj utičnici te da vruća para koja izlazi iz uređaja također bude usmjerena u drugom smjeru. Ako se to ipak dogodi, isključite prekidač za električnu utičnicu i zatim pažljivo osušite električnu utičnicu i utikač napajanja prije daljnje upotrebe.
- Površine uređaja koje dolaze u dodir s hranom se uvijek moraju očistiti prema uputama u ovom korisničkom priručniku.



Upozorenje:

Nepravilna upotreba može dovesti do ozljeda.

- Površina grijaćeg elementa zadržava preostalu toplinu nakon upotrebe.

ELEKTRIČNA SIGURNOST

- Prije ukapčanja kuala u električnu utičnicu provjerite odgovara li napon na naljepnici sa specifikacijama naponu električne utičnice.
- Ukopčajte kualo samo u pravilno uzemljenu utičnicu.



Pažnja:

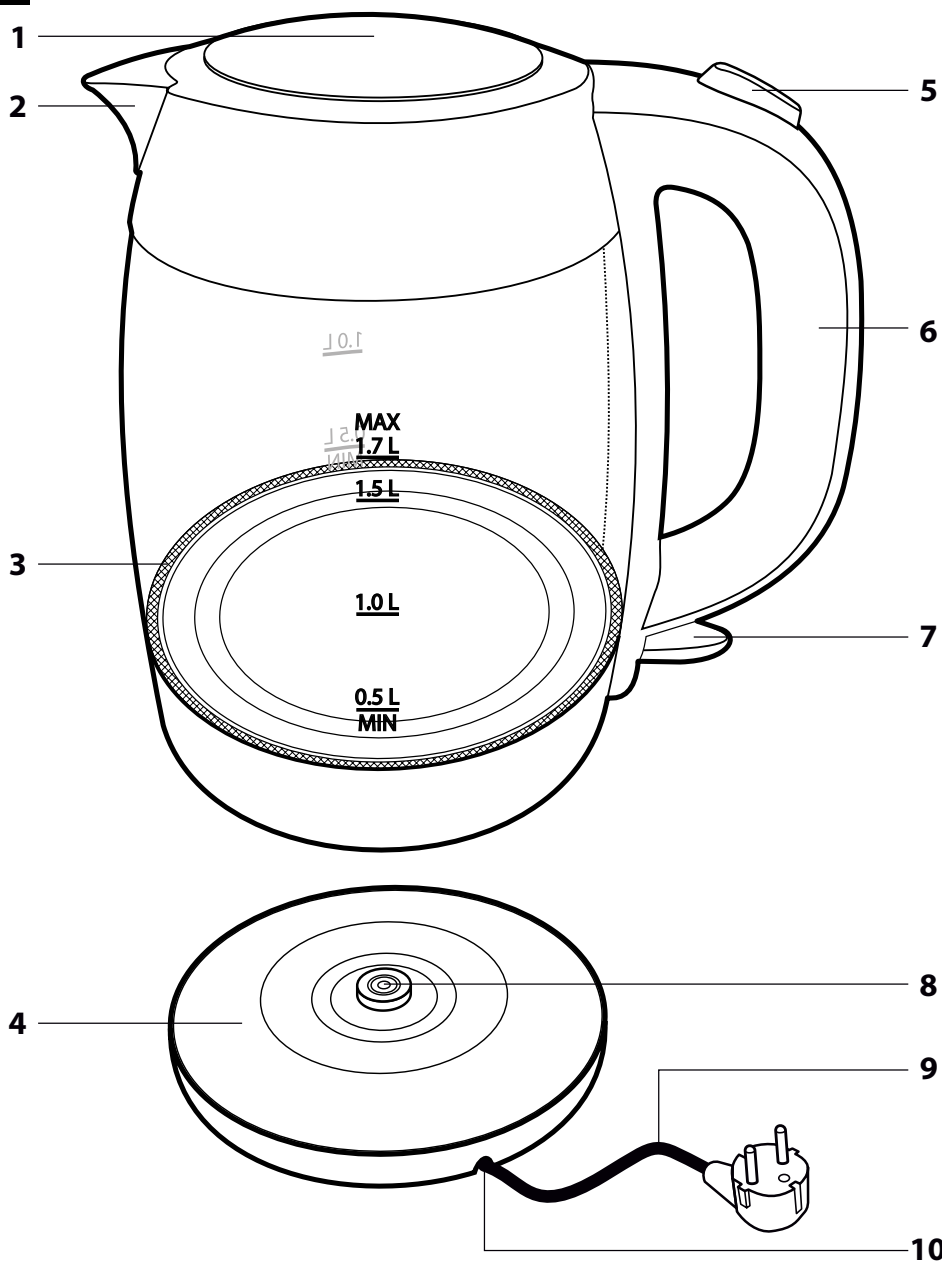
Ovo kualo nije namijenjeno za upravljanje pomoću programiranog uređaja, vanjskog vremenskog prekidača ili daljinskog upravljača.

- Nikada nemojte koristiti kualo blizu kupaonice, tuša ili bazena.
- Nemojte prati kualo ili njegovo postolje pod tekućom vodom i nemojte uranjati kualo ili njegovo postolje u vodu ili drugu tekućinu.
- Ako ne namjeravate koristiti kualo ili prije njegovog premještanja ili čišćenja, uvijek ga iskopčajte iz električne utičnice.
- Pazite da kontakti električnog utikača ne dođu u dodir s vodom ili vlagom.
- Pazite da ne prolijete vodu po priključku kada stavljate kualo na postolje ili ga uklanjate s postolja.
- Nemojte stavljati teške predmete na kabel napajanja. Pazite da električni kabel ne visi preko ruba stola i da ne dodiruje vruću površinu.
- Nemojte iskapčati kualo iz električne utičnice povlačenjem za električni kabel. To može oštetiti električni kabel ili električnu utičnicu. Iskopčajte kabel iz utičnice laganim povlačenjem utikača električnog kabela.
- Ako je električni kabel oštećen, dajte ga na zamjenu u specijalizirani servisni centar. Kualo se ne smije koristiti ako je oštećen električni kabel ili utikač.
- Da biste izbjegli opasnost od ozljede električnim udarom, nemojte sami popravljati kualo niti obavljati bilo kakva podešavanja na njemu. Sve popravke ovog kuala mora obaviti ovlašteni servisni centar. Neovlašteno otvaranje uređaja tijekom jamstvenog roka može poništiti jamstvo.

SIGURNOST TIJEKOM UPOTREBE

- Nemojte stavljati kualo na rubove prozora ili nestabilne površine. Uvijek stavite kualo na stabilnu, vodoravnu i suhu površinu.
- Koristite kualo samo s postoljem koje je isporučeno uz njega. Nemojte koristiti postolje isporučeno uz ovo kualo za druge vrste kuala.
- Koristite kualo samo za kuhanje vode.
- Iako je kualo zaštićeno od oštećenja uzrokovanih nehotičnim uključivanjem dok u njemu nema vode, nemojte ga koristiti ako je prazno. Nepravilna upotreba može negativno utjecati na njegovu ispravnost i vijek trajanja.
- Uvijek uklonite kualo s postolja prije nego što ulijete vodu u njega.
- Prije uključivanja kuala provjerite je li poklopac sigurno zatvoren. Nemojte otvarati niti na bilo koji način dirati poklopac dok voda vrije.
- Kućite kuala se zagrije dok voda vrije. Nemojte dodirivati vruću površinu. To može uzrokovati opekline kože. Upotrijebite ručku za dizanje i nošenje kuala.
- U kualo nemojte stavljati nikakve predmete ni kuhinjski pribor (kao što su žlice za miješanje i posluživanje) dok zakuha vodu ili održava temperaturu (ovisno o modelu kuala).
- Budite posebno pažljivi kada rukujete kualom napunjenim vrućom vodom.
- Budite posebno pažljivi kada lijevate vodu iz kuala da biste izbjegli opekline zbog kipuće vode ili pare.
- Nemojte stavljati kualo na električna ili plinska kuala ili blizu njih, nemojte ga ostavljati u blizini otvorenog plamena ili uređaja koji su izvori topline.
- Očistite kualo prema uputama u poglavlju "Čišćenje i održavanje".
- Nemojte koristiti kualo ako ne radi ispravno ili ako je palo na pod, bilo uronjeno u vodu, curi ili je na drugi način oštećeno. Predajte ga ovlaštenom servisnom centru na pregled ili popravak.

A



- Prije korištenja ovog uređaja temeljito pročitajte korisnički priručnik, čak i u slučajevima kada ste se prethodno upoznali s radom sličnih vrsta uređaja. Koristite ovaj uređaj samo onako kako je opisano u ovom korisničkom priručniku. Držite ovaj korisnički priručnik na sigurnom mjestu gdje ga ubuduće možete lako naći. U slučaju da predajete ovaj uređaj drugoj osobi, pazite da priložite i ovaj korisnički priručnik.
- Pažljivo otpakirajte oralni tuš i pazite da ne odbacite nijedan dio pakiranja prije nego što nadete sve dijelove. Preporučujemo da zadržite originalnu kartonsku kutiju, materijal ambalaže, račun, izjavu proizvođača ili jamstvo barem u trajanju pravne odgovornosti za nezadovoljavajući rad ili kvalitetu. U slučaju transporta preporučujemo da zapakirate uređaj u originalnu kutiju proizvođača.

OPIS

- | | |
|---|---|
| A1 Poklopac | A6 Ručka |
| A2 Grič | A7 Prekidač za uključivanje/
isključivanje s pozadinskim svjetlom |
| A3 LED pozadinsko osvjetljenje grijače ploče | A8 Središnji priključak |
| A4 Postolje | A9 Kabel napajanja |
| A5 Tipka za otvaranje poklopca | A10 Žlijeb za kabel napajanja |

PRIJE PRVE UPOTREBE

- Uklonite svu ambalažu s električnog kuhala i postolja.
- Napunite kuhalo čistom vodom do oznake maksimalne razine vode (MAX). Zakuhajte vodu i ispraznite sadržaj kuhala. Ponovite taj postupak 2 do 3 puta. Da biste zakuhali vodu, postupite prema uputama u poglavlju Upotreba.

UPOTREBA



Pažnja:
Električno kuhalo predviđeno je samo za zagrijavanje vode. Nemojte zagrijavati nikakve druge tekućine ni tvrti.

- Namjestite željenu dužinu kabela i utisnite kabel u žlijeb u postolju. Stavite postolja na stabilnu, ravnu i čistu površinu.
- Napunite kuhalo potrebnom količinom vode. Možete ga napuniti kroz grič ili kroz otvor nakon što podignete poklopac. Da biste otvorili poklopac, pritisnite tipku **A5**. Razina vode mora doseći barem oznaku minimalne količine (MIN), ali ne smije prijeći oznaku maksimalne količine (MAX). Nakon punjenja kuhala pravilno zatvorite poklopac.



Pažnja:
Nikada nemojte puniti kuhalo dok se nalazi na postolju.

- Stavite kuhalo na postolja. Ukopčajte utikač u strujnu utičnicu i pritisnite prekidač **A7** kako biste uključili kuhalo. Uključit će se pozadinsko osvjetljenje tipke i LED pozadinsko osvjetljenje grijače ploče.



Pažnja:
Nemojte uključivati kuhalo dok je prazno. Nepravilna upotreba kuhala može negativno utjecati na njegovu ispravnost i vijek trajanja.

- Kada voda počne vrijeti, kuhalo će se automatski isključiti i LED pozadinsko svjetlo će se isključiti.



Napomena:

Kuhalo možete isključiti u bilo kojem trenutku pomicanjem prekidača **A7** prema gore u položaj off-isključeno.

- Uljite kipuću vodu u pripremljenu posudu ili šalicu. Kuhalo prilikom prenošenja držite ispravno, osobito ako je potpuno napunjeno do oznake maksimuma.
- Ako želite ponovo napuniti kuhalo i uključiti ga odmah nakon ulijevanja vode, pričekajte 30-60 sekundi. Prilikom otvaranja poklopca budite posebno pažljivi kako se ne biste opekli kipućom vodom ili parom.
- Nakon što završite s korištenjem uređaja, iskopčajte kabel napajanja iz utičnice. Ispraznite kuhalo i pustite da se ohladi.

ZAŠTITA OD KUHANJA BEZ VODE

- Ako slučajno uključite kuhalo bez vode, termostat će nakon dostizanja određene temperature prekinuti električni krug. Prekidač **A7** će se vratiti u podignuti (isključeni) položaj, a LED pozadinsko svjetlo će se isključiti. Kuhalo se može ponovo koristiti nakon nekoliko minuta, nakon što se grijače dno ohladi.



Pažnja:

Iako je kuhalo opremljeno zaštitom od kuhanja bez vode, nemojte ga uključivati dok je prazno. Nepravilna upotreba kuhala može negativno utjecati na njegovu ispravnost i vijek trajanja.

ČIŠĆENJE I ODRŽAVANJE



Pažnja:

Prije čišćenja ili održavanja uvijek iskopčajte postolja iz strujne utičnice i pričekajte da se kuhalo ohladi. Kuhalo, njegovo postolja ili kabel napajanja nemojte prati pod tekućom vodom i nemojte ga uranjati u vodu ili druge tekućine.

- Za čišćenje vanjskih dijelova kuhala upotrijebite suhu krpu ili krpu namočenu u blagu otopinu neutralnog kuhinjskog deterdženta. Nemojte koristiti otapala, abrazivna sredstva za čišćenje itd. Nakon pranja obrišite površinu čistom, vlažnom krpom, a zatim dobro osušite.
- Unutarnju površinu kuhala obrišite mekom spužvom ili čistom krpom namočenom u toplu vodu. Na unutarnjim dijelovima nemojte koristiti deterdžente ni druga kemijska sredstva. Uklonite nakon čišćenja nekoliko pute isperite čistom vodom.
- Za čišćenje postolja upotrijebite samo suhu krpu.

Čišćenje mrežice za filtriranje

- Odvojiva mrežica za filtriranje služi za zadržavanje kamenca, čime sprječava ulijevanje kamenca u šalicu zajedno s vodom. Redovito čistite filtar pod tekućom vodom pomoću fine najlonske četkice ili ga na nekoliko sati uronite u otopinu octa u vodi (preporučeni omjer 1:2). Nakon primjene otopine, isperite filtar pod čistom tekućom vodom.

Uklanjanje naslaga kamenca

- Tijekom uobičajene upotrebe, tvari sadržane u vodi nakupljaju se na uređaju i stvaraju takozvane naslage kamenca. Naslage kamenca u kahalju mogu negativno utjecati na njegov vijek trajanja te pokvariti izgled i okus pića, stoga je važno redovito uklanjanje, ovisno o tome koliko često se kuhalo koristi.
- Tijekom standardne upotrebe kuhala (3 do 5 puta dnevno), preporučujemo uklanjanje naslaga vodenog kamenca
 - jednom mjesečno u područjima s tvrdom i vrlo tvrdom vodom;
 - jednom svaka dva ili tri mjeseca u područjima s mekom i srednje tvrdom vodom.
- Naslage kamenca mogu se očistiti primjenom uobičajenih proizvoda za uklanjanje kamenca (prema uputama proizvođača) ili možete upotrijebiti:
 - 8%-tni alkoholni ocat, dostupan u maloprodaji. Napunite kuhalo s 1 litrom vode i ¼ litre octa. Pustite da otopina zavre i ostavite da djeluje u kahalju na 2 sata. Zatim ispraznite kuhalo i prije daljnje upotrebe pustite da u njemu četiri do pet puta zavre čista voda.
 - limunska kiselina. Zakuhajte 1 l vode u kahalju, zatim dodajte 30 g limunske kiseline u kipuću vodu i pustite da otopina djeluje približno 30 minuta. Zatim ispraznite kuhalo i prije daljnje upotrebe pustite da u njemu četiri do pet puta zavre čista voda.

TEHNIČKE SPECIFIKACIJE

Nazivni raspon napona 220–240 V
 Nazivna frekvencija 50–60 Hz
 Nazivna ulazna snaga 1.850-2.200 W
 Volumen 1,7 l

Zadržavamo pravo na izmjene teksta i tehničkih parametara.

UPUTE I INFORMACIJE VEZANE UZ ODLAGANJE RABLJENE AMBALAŽE

Odložite iskorištene materijale za ambalažu na ovlaštenom odlagalištu u vašem mjestu.

ODLAGANJE ISKORIŠTENE ELEKTRIČNE I ELEKTRONIČKE OPREME



Ovaj simbol na proizvodima ili originalnim dokumentima znači da se iskorišteni električni ili elektronički proizvodi ne smiju odlagati u obični kućanski otpad. Radi pravilnog zbrinjavanja, obnavljanja i recikliranja, predajte takve proizvode na predviđenim mjestima. Također, u nekim državama Europske unije ili drugim europskim zemljama možete vratiti uređaj lokalnom prodavaču kada kupujete ekvivalentan novi uređaj.

Pravilno odlaganje ovog proizvoda pomaže u spašavanju vrijednih prirodnih resursa te sprječava potencijalne negativne učinke za okoliš i ljudsko zdravlje, koji bi nastali nepravilnim odlaganjem otpada. Zatražite više pojedinosti od lokalnih nadležnih tijela ili prikupljališta.

U skladu s državnim propisima, moguće su kazne za nepropisno odlaganje ove vrste otpada.

Za poslovne subjekte u državama Europske unije

Ako želite odbaciti električne ili elektroničke uređaje, zatražite informacije od prodavača ili dobavljača.

Odlaganje u drugim zemljama izvan Europske unije

Ovaj simbol je važeći u Europskoj uniji. Ako želite odložiti ovaj proizvod u otpad, zatražite potrebne informacije o pravilnom načinu odlaganja od lokalnih nadležnih tijela ili prodavača.



Ovaj proizvod zadovoljava sve osnovne zahtjeve EU direktiva vezanih uz njega.