

SENCOR®

SWK 7300WH / SWK 7301BK



HU ■ Vízforraló

Az eredeti útmutató fordítása

OLVASSA EL FIGYELMESEN ÉS A KÉSŐBBI FELHASZNÁLÁSOKHOZ IS ŐRIZZE MEG!

ÁLTALÁNOS FIGYELMEZTETÉSEK

- A készüléket 8 évnél idősebb gyerekek, idős, testi és szellemi fogyatékos személyek, illetve a készülék használatát nem ismerő és hasonló készülék üzemeltetéseinek a tapasztalataival nem rendelkező személyek csak a készülék használati utasítását ismerő és a készülék használatáért felelősséget vállaló személy felügyelete mellett használhatják.
- A készüléket 8 év feletti gyerekek csak felnőtt személy felügyelete mellett tisztíthatják.
- A készüléket és a hálózati vezetéket tartsa távol a 8 év alatti gyerekektől.
- A készülék nem játék, azzal gyerekek nem játszhatnak.
- A sérült hálózati vezeték csak szakszerviz, vagy villanyszerelő szakember cserélheti ki. Ellenkező esetben áramütés érheti. A készüléket sérült hálózati vezetékkel használni tilos.
- A készüléket háztartásokban, illetve a következő helyeken lehet használni:
 - konyhák, irodai és egyéb munkahelyi kiskonyhák;
 - mezőgazdasági üzemek;
 - szállodák, motelek és más szálláshelyek;
 - turisztaszállások, és egyéb jellegű szállások.
- A készüléket vízbe vagy más folyadékba mártani, vagy folyóvíz alatt elmosni tilos.
- Ha a vízforralóban túl sok a víz, akkor a forrásban lévő víz kifröccsenhet.



Figyelmeztetés!

Üzemeltetés és a víz forrása közben a fedelet ne nyissa ki.

- Ügyeljen arra, hogy a csatlakozódugóra vagy a fali aljzatra ne fröccsenjen víz, illetve ne áramoljon forró gőz a készülékből. Amennyiben ez mégis bekövetkezik, akkor az adott hálózati ág kismegszakítóját kapcsolja le, és várja meg a csatlakozódugó vagy fali aljzat tökéletes megszáradását.
- Az élelmiszerekkel kapcsolatba kerülő felületeket a használati útmutatóban leírtak szerint tisztítsa meg.



Figyelmeztetés!

A helytelen használat súlyos sérülésekhez vezethet!

- A készülék nagy része a kikapcsolás után is forró.

ELEKTROMOS BIZTONSÁG

- A vízforralót csak a típuscímkén feltüntetett tápfeszültség értékeivel megegyező elektromos hálózathoz szabad csatlakoztatni.
- A vízforralót csak szabályszerűen leföldelt aljzathoz csatlakoztassa.



Figyelmeztetés!

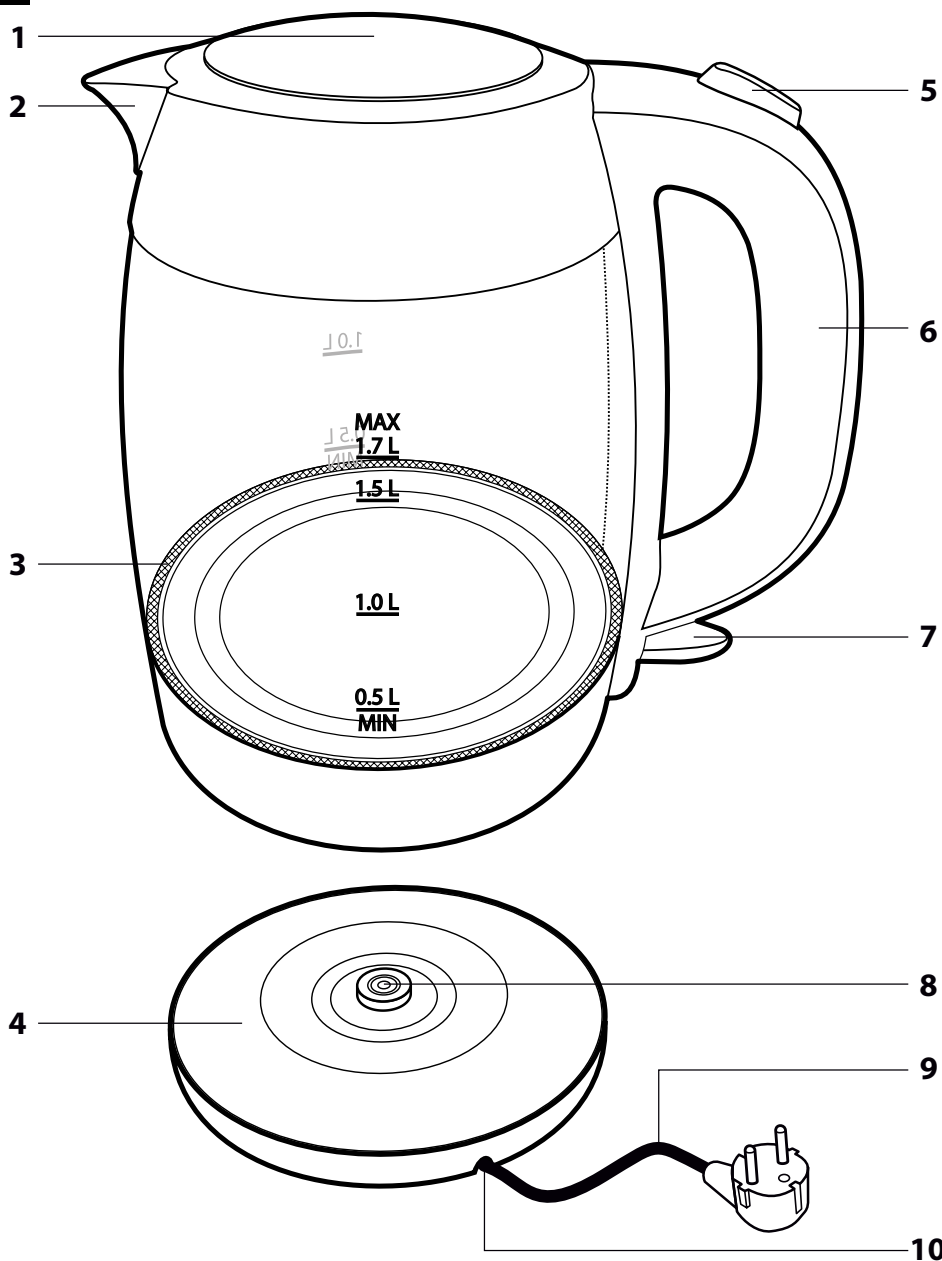
A vízforralót nem szabad időkapcsolóval vagy más készülékkel vezérelt (távírányított) konnektorhoz csatlakoztatni.

- A vízforralót fürdőkád, zuhanyozó, vagy medence közelében ne használja.
- A vízforralót és a talpat vízbe, vagy más folyadékba mártani, vagy folyóvíz alatt elmosni tilos!
- Ha a vízforralót már nem kívánja használni, vagy mozgatni és tisztítani szeretné, akkor a hálózati csatlakozódugót előbb húzza ki az elektromos aljzathoz.
- Ügyeljen arra, hogy a hálózati vezeték csatlakozódugóját ne érje víz vagy nedvesség.
- Ügyeljen arra, hogy a kanna mozgatása során a víz ne folyjon a talpon található csatlakozóba.
- A hálózati vezetékre ne helyezzen rá nehéz tárgyakat. A hálózati vezeték nem lóghat le az asztalról (munkalapról) és nem érhet hozzá éles vagy forró tárgyakhoz.
- A hálózati vezeték a vezetéknél megfogva nem szabad a fali aljzathoz kihúzni. A hálózati vezeték vagy a fali aljzat megsérülhet. Ehhez a művelethez a vezeték csatlakozódugóját fogja meg.
- A sérült hálózati vezeték csak szakszerviz, vagy villanyszerelő szakember cserélheti ki. Ha a vízforraló hálózati vezetéke vagy csatlakozódugója sérült, akkor a készüléket használni tilos.
- Ne próbálja megjavítani a meghibásodott vízforralót, illetve azon ne hajtson végre átalakításokat, ellenkező esetben áramütés érheti. A készülék minden javítását bizza a legközelebbi márkaszervizre. A készülék megbontása vagy szakszerűlen javítása esetén a garancia érvényét veszti.

BIZTONSÁGOS HASZNÁLAT

- A vízforralót ne helyezze le ablakpárkányra, illetve nem stabil felületre. A vízforralót mindig csak vízszintes, száraz és stabil felületre állítsa fel.
- A vízforralót kizárólag csak a készülékhez mellékelt talppal együtt használja. A talpat más típusú vízforralóhoz használni tilos.
- A vízforralóban kizárólag csak vizet forraljon fel.
- A vízforraló rendelkezik víz nélküli bekapcsolás elleni védelemmel, ennek ellenére a vízforralót víz nélkül ne próbálja meg bekapcsolni. A vízforraló helytelen használata az élettartam csökkenését okozhatja.
- A víz betöltése előtt a kannát emelje le a talpról.
- A vízforraló bekapcsolása előtt ellenőrizze le a fedél megfelelő bezárását. Ha a kannában a víz forr, akkor a fedelet ne nyissa ki.
- A víz felforralása közben a készülék külső burkolata is felforradhat. Ne fogja meg a forró felületeket. Égési sérüléseket szenvedhet. A vízforralót kizárólag csak a fogantyúnál megfogva emelje fel és mozgassa.
- A víz forralása és a hőmérsékleten tartás (típusfüggő funkció) közben a készülékben ne legyen semmilyen konyhai eszköz sem (pl. merőkanál, fakanál stb.).
- Legyen különösen óvatos, amikor a forró vízzel teli készüléket mozgatja.
- A víz kiöntése során legyen óvatos, a kifröccsenő forró víz vagy a kiáramló gőz égési sérülést okozhat.
- A vízforralót ne tegye forró helyre (nyílt láng vagy más hőforrások közelébe), illetve gáz- vagy elektromos tűzhelyre.
- A készülék tisztítását a tisztítással és karbantartással foglalkozó fejezetben leírtak szerint hajtja végre.
- Ha a vízforraló nem működik megfelelő módon, leesett vagy más módon megsérült, illetve vízbe esett, akkor azt ne használja. Az ilyen készüléket vigye márkaszervizbe ellenőrzésre vagy javításra.

A



- A készülék első használatba vétele előtt olvassa el a használati útmutatót, akkor is, ha hasonló készülékek használatát már ismeri. A készüléket a jelen használati útmutatóban leírtak szerint használja. A használati útmutatót őrizze meg, később is szüksége lehet rá. Ha a készüléket eladja vagy kölcsönadja, akkor a készülékkel együtt a jelen használati útmutatót is adja át.
- A készüléket vegye ki a csomagolásból, és addig ne dobja ki a csomagolóanyagot, amíg minden tartozékot meg nem talál. Legalább a termékhiba felelősség (illetve garancia) időtartama alatt javasoljuk az eredeti csomagolást (kartondoboz és egyéb csomagolóanyagok), a pénztári bizonylat, a termékhiba felelősségre vonatkozó gyártói nyilatkozat vagy a garancialevél megőrzését. Javasoljuk, hogy szállítás esetén a készüléket az eredeti dobozába csomagolja vissza.

A KÉSZÜLKÉK RÉSZEI

- | | |
|----------------------------------|---|
| A1 Fedél | A6 Fogantyú |
| A2 Kiöntő csőr | A7 Világítás be- és kikapcsoló |
| A3 Fűtő lap LED világítás | A8 Közép csatlakozó |
| A4 Talp | A9 Hálózati vezeték |
| A5 Fedélnyitó gomb | A10 Horony a hálózati vezetéknek |

AZ ELSŐ HASZNÁLATBA VÉTEL ELŐTT

- A vízforralóról és a talpról távolítsa el minden csomagolóanyagot.
- A vízforralóba a maximum (MAX) jelig töltsön tiszta hideg vizet. A vizet forralja fel majd öntse ki. Ezt a műveletet 2-3-szor ismételje meg. A víz felforralását lásd a használati útmutató fejezetében.

RENDELTETÉS



Figyelmeztetés!

A vízforralóban csak vizet szabad forralni. A vízforralóban más folyadékok vagy anyagot melegíteni tilos.

- A hálózati vezetékéből annyit tekerjen le, hogy az elérje a fali aljzatot, majd a vezetéket nyomja bele a talpban található horonyba. A talpat stabil, vízszintes és tiszta felületre helyezze le.
- A kannába töltsön annyi vizet, amennyi a meleg ital elkészítéséhez szükséges. A vízforralóba a kiöntő csőrnél keresztül, vagy a fedelet felfeljuttatva töltheti be a vizet. A fedél kinyitásához nyomja meg az **A5** gombot. A vízszint legalább a minimum (MIN) jelet érje el, és nem lehet magasabban a maximum (MAX) jelnél. A víz betöltése után a fedelet zárja le.



Figyelmeztetés!

Amikor a vízforraló a talpon áll, a kannába nem szabad vizet tölteni.

- A vízforralót tegye a talpra. A hálózati vezeték csatlakozódugóját dugja a fali aljzatba, majd a kapcsolót **A7** nyomja le a készülék bekapcsolásához. Bekapcsol a kapcsoló és a fűtő lap LED világítása.



Figyelmeztetés!

A vízforralót víz nélkül ne kapcsolja be. A vízforraló helytelen használata a készülék élettartamának a lerövidülését, vagy akár a készülék meghibásodását is okozhatja.

- A víz felforralása után a készülék automatikusan kikapcsol, a kapcsoló világítása és a LED háttérvilágítás is lekapcsol.



Megjegyzés

A működő vízforralót bármikor kikapcsolhatja az **A7** kapcsoló felfelé húzásával (kikapcsolt állapot).

- A felforralt vizet töltsse az odakészített edénybe vagy csészébe. A vízforralót csak függőleges helyzetben mozgassa, különösen akkor, ha a abban a maximum jelig viz van.
- Amennyiben újabb adag vizet szeretne forralni, akkor a felforralt víz kiöntése után várjon kb. 30-60 másodperctet a hideg víz betöltésével. A fedél kinyitása közben legyen óvatos, a kiforrósított forró víz vagy a kiáramló gőz égési sérülést okozhat.
- Használat után a hálózati vezetéket húzza ki a fali aljzatból. A vízforralóból öntse ki a vizet és hagyja kihűlni.

VÍZ NÉLKÜLI BEKAPCSOLÁS ELLENI VÉDELEM

- Ha a vízforralót véletlenül víz nélkül kapcsolja be, akkor a beépített termosztát egy bizonyos hőmérséklet elérése után automatikusan lekapcsolja a készüléket. Az **A7** kapcsoló felső helyzetbe kapcsol, a LED világítás elalszik. A vízforralót csak néhány percet szünet után, a fűtőtestet tartalmazó fenék megfelelő lehűlését követően lehet ismételtlen bekapcsolni.



Figyelmeztetés!

A vízforraló rendelkezik víz nélküli bekapcsolás elleni védelemmel, ennek ellenére a vízforralót víz nélkül ne próbálja meg bekapcsolni. A vízforraló helytelen használata a készülék élettartamának a lerövidülését, vagy akár a készülék meghibásodását is okozhatja.

TISZTÍTÁS ÉS KARBANTARTÁS



Figyelmeztetés!

Bármilyen tisztítás vagy karbantartás megkezdése előtt a hálózati vezetéket húzza ki a fali aljzatból, és várja meg a vízforraló lehűlését.

A vízforralót, a talpat és a hálózati vezetéket vízbe, vagy más folyadékba mártani, vagy folyóvíz alatt elmosni tilos!

- A vízforraló külső felületét mosogatószerez vízbe mártott és jól kicsavart ruhával törölje meg. A tisztításhoz vegyi és karcoló anyagokat, vagy oldó- és higító szereket használni tilos. A készülék külső burkolatát enyhén benedvesített ruhával törölje meg, majd törölje szárazra.
- A vízforraló belső felületeit meleg vízbe mártott szivaccsal vagy puha ruhával törölje meg. A belső felületek tisztításához mosogatószert vagy más tisztítószereket ne használjon. A kannát néhányszor öblítse ki tiszta vízzel.
- A talpat kizárólag csak száraz ruhával szabad megtörölni.

A szűrőszita tisztítása

- A kivehető szűrőszita felfogja a forró vízben keletkező vízkövet (az nem jut a forró italba). A szűrőt rendszeresen tisztítsa meg folyó tiszta víz alatt (műanyag kefe segítségével), vagy néhány órára tegye ecetes vízbe (ajánlott hígítási arány 1:2). Az ecetes oldatot tiszta vízzel öblítse le a szitáról.

A vízkő eltávolítása

- A használat során, a vízben található ásványi anyagokból vízkő képződik. A vízforraló használati gyakoriságától függően, a vízforralóban lerakódott vízkövet rendszeresen távolítsa el, ellenkező esetben a vízkő rontja a készülék hatékonyságát, lerövidíti a készülék élettartamát, és hatással lesz a víz ízére is.
- Normál használat esetén (naponta 3-5 alkalommal), az alábbiak szerint javasoljuk a vízforraló tisztítását:
 - havonta 1-szer, ha a csapviz nagyon kemény;
 - két-három havonta 1-szer, ha a csapviz közepesen kemény (vagy lágy).
- A kanna belsejét szakszettekben vásárolható hagyományos vízkő-eltávolító készítménnyel (a gyártó utasításait betartva) lehet megtisztítani, vagy használnon:
 - 8%-os (világos) háztartási ecetet. A kannába töltsön 1 l vizet és ¼ l ecetet. Az ecetes oldatot forralja fel és hagyja a kannában 2 órán keresztül. A kannából öntse ki az ecetes vizet, és az újbóli használatba vétel előtt a vízforralóban forraljon 4-szer vagy 5-ször tiszta vizet
 - citromsavat. A vízforralóba öntsön 1 l vizet, majd forralja fel. A felforralt vizet tegyen 30 g citromsavat, keverje össze és hagyja a vízforralóban kb. 30 percig. A kannából öntse ki az ecetes vizet, és az újbóli használatba vétel előtt a vízforralóban forraljon 4-szer vagy 5-ször tiszta vizet

MŰSZAKI ADATOK

Névleges feszültség.....	220-240 V
Névleges frekvencia.....	50/60 Hz
Névleges teljesítményfelvétel.....	1 850-2 200 W
Térfogat.....	1,7 l

A szöveg és a műszaki paraméterek megváltoztatásának a joga fenntartva.

A HASZNÁLT CSOMAGOLÓANYAGOKRA VONATKOZÓ UTASÍTÁSOK ÉS TÁJÉKOZTATÓ

A használt csomagolóanyagot az önkormányzat által kijelölt hulladékgyűjtő helyen adja le.

AZ ELHASZNÁLÓDOTT ELEKTROMOS ÉS ELEKTRONIKUS BERENDEZÉSEK MEGSEMISÍTÉSE



Ez a jel a terméken vagy a kísérő dokumentációban arra hívja fel a figyelmét, hogy az elektromos vagy elektronikus termék nem dobható a háztartási hulladék közé. A megfelelő ártalmatlanításhoz és újrafelhasználáshoz a terméket kijelölt gyűjtőhelyen adja le. A fentiek alternatívájaként az EU országaiban, illetve más európai országokban, hasonló termék vásárlása esetén az elhasználdott termék az üzletben is leadható.

A termék megfelelő módon történő ártalmatlanításával Ön is segíti megőrizni az értékes természeti erőforrásokat, és hozzájárul a nem megfelelő hulladék-megsemmisítés által okozott esetleges negatív környezeti és egészségügyi hatások megelőzéséhez. A további részletekről a helyi önkormányzati hivatal vagy a legközelebbi hulladékgyűjtő hely ad tájékoztatást.

Az ilyen típusú hulladékok nem megfelelő módon történő ártalmatlanítása esetén a helyi előírások értelmében bírság szabható ki.

Az Európai Unió országaiban működő vállalkozások részére

Ha elektromos vagy elektronikus berendezést kíván ártalmatlanítani, akkor erre vonatkozóan kérjen információkat a termék eladójától vagy forgalmazójától.

Megsemmisítés az Európai Unió országain kívül

Ez a jel az Európai Unióban érvényes. Amennyiben ezt a terméket ártalmatlanítani kívánja, akkor tájékoztatásért forduljon a termék eladójához vagy a helyi önkormányzati hivatal illetékes osztályához.



A termék megfelel az adott termékekre vonatkozó összes európai uniós műszaki és egyéb előírásnak.