



GR ■ Καθαριστής αέρα

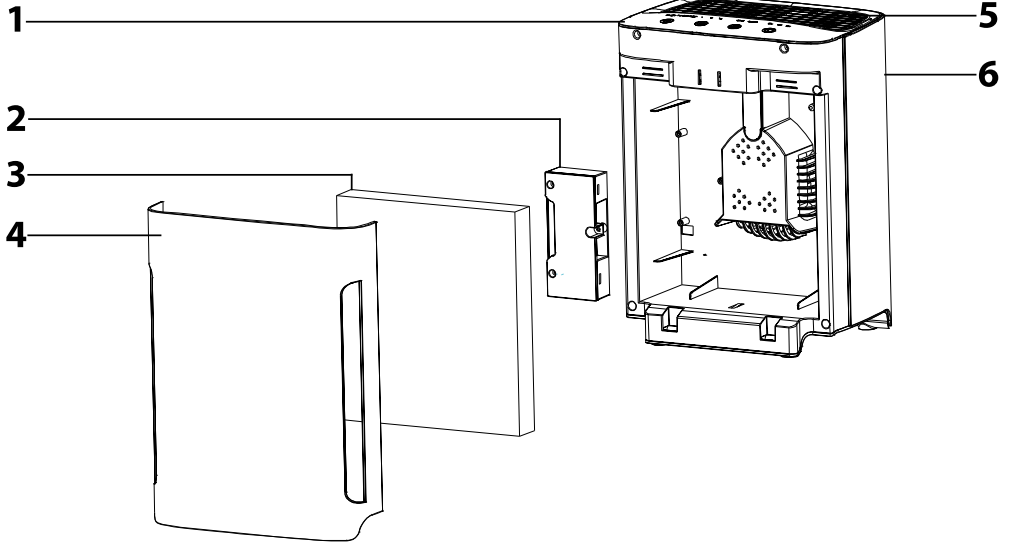
ΔΙΑΒΑΖΕΤΕ ΠΡΟΣΕΚΤΙΚΑ ΚΑΙ ΦΥΛΑΣΣΕΤΕ ΓΙΑ ΜΕΛΛΟΝΤΙΚΗ ΧΡΗΣΗ.

Για να μειώσετε τον κίνδυνο πυρκαγιάς, τραυματισμού από ηλεκτροπληξία και άλλου τραυματισμού, πρέπει πάντα να τηρείτε τις βασικές οδηγίες ασφάλειας όταν χρησιμοποιείτε ηλεκτρικές συσκευές, συμπεριλαμβανομένων των εξής:

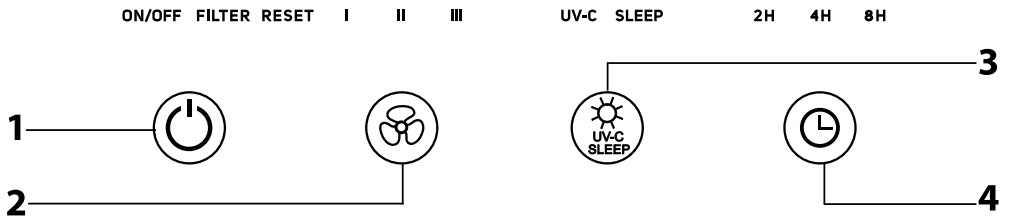
- Διαβάστε όλες τις οδηγίες πριν χρησιμοποιήσετε αυτήν τη συσκευή.
- Η παρούσα συσκευή μπορεί να χρησιμοποιείται από παιδιά 8 ετών και άνω και από άτομα με μειωμένες σωματικές ή πνευματικές ικανότητες ή από άπειρα άτομα μόνο εφόσον επιβλέπονται από κατάλληλο άτομο ή έχουν ενημερωθεί για τον τρόπο χρήσης του προϊόντος με ασφαλή τρόπο και κατανοούν τους πιθανούς κινδύνους από την εσφαλμένη χρήση της. Τα παιδιά δεν πρέπει να παίζουν με τη συσκευή. Ο καθαρισμός και η συντήρηση μπορούν να εκτελούνται από το χρήστη, αλλά όχι από παιδιά χωρίς επίβλεψη.
- Αν το καλώδιο ρεύματος έχει υποστεί βλάβη, πρέπει να αντικατασταθεί από τον κατασκευαστή, έναν τεχνικό σέρβις ή κάποιο άτομο με παρόμοια εξειδίκευση για να αποφευχθούν επικίνδυνες καταστάσεις.
- Αυτή η συσκευή έχει σχεδιαστεί αποκλειστικά για οικιακή χρήση. Χρησιμοποιείτε τη συσκευή μόνο για τους σκοπούς για τους οποίους προορίζεται και με τον τρόπο που περιγράφεται στο παρόν εγχειρίδιο χρήσης. Οποιαδήποτε άλλη χρήση που δεν προτείνεται από τον κατασκευαστή μπορεί να προκαλέσει πυρκαγιά, τραυματισμό από ηλεκτροπληξία ή άλλον τραυματισμό.
- Μην χρησιμοποιείτε αυτήν τη συσκευή σε εξωτερικούς χώρους.
- Χρησιμοποιείτε τη συσκευή πάνω σε επίπεδη, καθαρή, στεγνή, άκαμπτη και σταθερή επιφάνεια.
- Μην τοποθετείτε αυτήν τη συσκευή σε μαλακές επιφάνειες όπως κρεβάτια ή καναπέδες, γιατί μπορεί να αναποδογυρίσει ή να φράξουν οι σπές εισαγωγής και εξαγωγής αέρα.
- Ποτέ μην φράζετε το πλέγμα εισαγωγής ή εξαγωγής αέρα.
- Ποτέ μην πετάτε ή εισαγάγετε αντικείμενα στις σπές ή τους αεραγωγούς της συσκευής.
- Για να αποτρέψετε τον κίνδυνο πυρκαγιάς ή τραυματισμού λόγω ηλεκτροπληξίας, συνδέστε την παρούσα συσκευή απευθείας στο σωστό τύπο πρίζας εναλλασσόμενου ρεύματος (AC).
- Μην τοποθετείτε αντικείμενα πάνω στη συσκευή.
- Απομακρύνετε το καλώδιο ρεύματος από σημεία όπου κινούνται πολλά άτομα. Τοποθετήστε το καλώδιο ρεύματος σε σημεία όπου δεν κυκλοφορούν άτομα ώστε να μην σκοντάψουν.
- Για να αποτρέψετε τον κίνδυνο πυρκαγιάς, μην τοποθετείτε ποτέ το καλώδιο ρεύματος κάτω από χαλιά ή κοντά σε αγωγούς θερμότητας, καλοριφέρ, ηλεκτρικές κουζίνες ή θερμαντικά σώματα.
- Μην καλύπτετε το καλώδιο ρεύματος με χαλιά, διαδρόμους ή άλλα παρεμφερή αξεσουάρ.
- Μην τοποθετείτε το καλώδιο ρεύματος κάτω από έπιπλα ή την ίδια τη συσκευή.
- Για την αποφυγή πιθανού τραυματισμού από ηλεκτροπληξία, μην βυθίζετε τη συσκευή, το καλώδιο ρεύματος ή το φις σε νερό ή άλλο υγρό. Μην χρησιμοποιείτε αυτήν τη συσκευή κοντά σε νερό.
- Τα παιδιά δεν μπορούν να αναγνωρίσουν κινδύνους που συνδέονται με τη χρήση ηλεκτρική συσκευών. Επομένως, να επιτηρείτε πάντα τα παιδιά όταν είναι κοντά στη συσκευή.

- Αυτή η συσκευή διαθέτει ανεμιστήρα.
- Για να μειώσετε τον κίνδυνο πυρκαγιάς ή τραυματισμού λόγω ηλεκτροπληξίας, μην χρησιμοποιείτε αυτόν τον ανεμιστήρα με συσκευές ρύθμισης ταχύτητας.
- Αποσυνδέετε πάντα τη συσκευή από την πρίζα κατά τη χρήση και πριν τη μεταφορά, κατά το άνοιγμα του πλέγματος, πριν την αντικατάσταση των φίλτρων, πριν τον καθαρισμό ή κατά τη συντήρηση.
- Τηρείτε πάντα τις οδηγίες για τον καθαρισμό και κάθε άλλη συντήρηση που πραγματοποιεί ο χρήστης, οι οποίες περιλαμβάνονται στο παρόν εγχειρίδιο χρήσης.
- Ποτέ μην κοιτάζετε απευθείας τον αναμμένο λαμπτήρα UV-C.
- Αποσυνδέετε τη συσκευή από την πρίζα τραβώντας το βύσμα (φισ), από την πρίζα. Μην αποσυνδέετε τη συσκευή από την πρίζα τραβώντας το καλώδιο τροφοδοσίας.
- Μην χρησιμοποιείτε τη συσκευή αν το καλώδιο ρεύματος ή το φισ είναι κατεστραμμένα, αν το μοτέρ του ανεμιστήρα δεν περιστρέφεται, όταν δεν δουλεύει κανονικά, αν έχει πέσει στο δάπεδο ή έχει καταστραφεί με οποιονδήποτε τρόπο. Στείλτε τη σε ένα εξουσιοδοτημένο κέντρο σέρβις για έλεγχο ή επισκευή.
- Μην επιχειρείτε να επιδιορθώσετε ή να προσαρμόσετε τις ηλεκτρικές ή μηχανικές λειτουργίες αυτής της συσκευής. Αυτή η συσκευή δεν περιέχει κανένα τμήμα που να μπορεί να επισκευαστεί από το χρήστη.
- Για να αποτρέψετε τυχόν κινδύνους, μην επισκευάζετε και μην επεμβαίνετε με κανέναν τρόπο στη συσκευή. Για όλες τις επισκευές επικοινωνήστε με ένα εξουσιοδοτημένο κέντρο σέρβις. Επεμβαίνοντας οι ίδιοι στη συσκευή διατρέχετε τον κίνδυνο να ακυρώσετε τα δικαιώματά σας στο πλαίσιο της εγγύησης για ανεπαρκή απόδοση ή κακή ποιότητα.

A



B



- Πριν από τη χρήση αυτής της συσκευής, διαβάστε προσεκτικά το εγχειρίδιο χρήσης ακόμη και στην περίπτωση που είστε ήδη εξοικειωμένοι με τη χρήση παρόμοιων τύπων συσκευών. Χρησιμοποιείτε τη συσκευή μόνο όπως περιγράφεται στο παρόν εγχειρίδιο χρήσης. Φυλάσσετε αυτό το εγχειρίδιο χρήσης σε κάποιο ασφαλές σημείο όπου θα μπορείτε εύκολα να το βρείτε αν το χρειαστείτε. Στην περίπτωση που παραδώσετε τη συσκευή αυτή σε κάποιον άλλο, φροντίστε να παραδώσετε και το εγχειρίδιο χρήσης.
- Συνιστούμε να φυλάξετε την αρχική χάρτινη συσκευασία, το υλικό συσκευασίας, την απόδειξη αγοράς μαζί με τη δήλωση ευθύνης του πωλητή ή την κάρτα εγγύησης τουλάχιστον για όσο διάστημα δικαιούστε αποζημίωση για ανεπαρκή απόδοση ή κακή ποιότητα της συσκευής. Σε περίπτωση μεταφοράς της συσκευής, συνιστούμε να χρησιμοποιήσετε την αρχική της συσκευασία.

ΠΕΡΙΓΡΑΦΗ ΤΟΥ ΚΑΘΑΡΙΣΤΗ ΑΕΡΑ

- | | |
|---|--|
| A1 Πίνακας ελέγχου με οθόνη αφής | A4 Μπροστινό κάλυμμα |
| A2 Λαμπτήρας UV-C | A5 Έξοδος αέρα |
| A3 Συνδυαστικό φίλτρο (3 σε 1: φίλτρο εισερχόμενης ροής, φίλτρο άνθρακα και φίλτρο HEPA) | A6 Λαβή μεταφοράς (δεν απεικονίζεται)
Βρίσκεται στο πίσω μέρος της συσκευής. |

ΠΕΡΙΓΡΑΦΗ ΤΟΥ ΠΙΝΑΚΑ ΕΛΕΓΧΟΥ

- | | |
|--|--|
| B1 Κομπιλέ ενεργοποίησης/ απενεργοποίησης | B3 Κομπιλέ UV-C / λειτουργίας αδράνειας |
| B2 Κομπιλέ ρύθμισης ταχύτητας ανεμιστήρα | B4 Κομπιλέ αυτόματης απενεργοποίησης |

ΣΥΣΤΗΜΑ ΚΑΘΑΡΙΣΜΟΥ ΑΕΡΑ

- Φίλτρο εισερχόμενης ροής:** Παγιδεύει τα σωματίδια σκόνης και τα αλλεργιογόνα
- Φίλτρο άνθρακα:** Απορροφά τη φορμαλδεΐδη, το βενζόλιο και άλλα επιβλαβή αέρια.
- Φίλτρο HEPA:** Παγιδεύει τη σκόνη, τον καπνό, τη γύρη και άλλα αλλεργιογόνα.
- Λαμπτήρας UV-C:** Καταστρέφει μικροοργανισμούς, όπως μικρόβια, ιούς, βακτήρια και μούχλα (όπως τοξίνες μούχλας).



Σημείωση:

Το διοξείδιο του τιτανίου ψεκάζεται στο κάλυμμα του λαμπτήρα UV-C με μια ειδική μέθοδο.

ΠΡΙΝ ΑΠΟ ΤΗΝ ΠΡΩΤΗ ΧΡΗΣΗ

- Πριν από την πρώτη χρήση, αφαιρέστε προσεκτικά τον καθαριστή αέρα από το κιβώτιο μεταφοράς και την πλαστική τσάντα. Πριν αποθηκεύσετε ή απορριψίσετε τα υλικά συσκευασίας, βεβαιωθείτε ότι αφαιρέσατε όλα τα εξαρτήματα και τα τμήματα του καθαριστή αέρα.

ΧΡΗΣΗ ΤΟΥ ΚΑΘΑΡΙΣΤΗ ΑΕΡΑ

- Τοποθετήστε τον καθαριστή σε μια σταθερή, επίπεδη και στεγνή επιφάνεια κοντά σε μια πρίζα. Για να διασφαλίσετε τη σωστή κυκλοφορία του αέρα, η συσκευή πρέπει να απέχει τουλάχιστον 30 cm από τοίχους και έπιπλα.
- Βεβαιωθείτε ότι δεν έχει μπλοκάρει κάποιο πλέγμα και ότι ο καθαριστής αέρα έχει συναρμολογηθεί σωστά κι έχει οσωτά τοποθετημένα φίλτρα.
- Συνδέστε το καλώδιο ρεύματος σε μια πρίζα.



Σημείωση:

Για τη μεταφορά του καθαριστή αέρα, χρησιμοποιείτε μόνο τη λαβή μεταφοράς που βρίσκεται πίσω.

1. Ενεργοποίηση/απενεργοποίηση του καθαριστή αέρα

- Για να ενεργοποιήσετε και να απενεργοποιήσετε τον καθαριστή αέρα, χρησιμοποιήστε το κομπιλέ ενεργοποίησης/απενεργοποίησης **B1**.

2. Ρύθμιση της ταχύτητας του ανεμιστήρα

- Κατά τη λειτουργία του καθαριστή αέρα, χρησιμοποιήστε το κομπιλέ **B2** για να ρυθμίσετε την ταχύτητα του ανεμιστήρα. Πατήστε ξανά το κομπιλέ **B2** για να αλλάξετε την ταχύτητα του ανεμιστήρα με την εξής σειρά: I (χαμηλή) – II (μεσαία) – III (υψηλή).

3. Ενεργοποίηση/απενεργοποίηση του λαμπτήρα UV-C και της λειτουργίας αδράνειας

- Πατήστε το κομπιλέ **B3** μία φορά για να ενεργοποιήσετε το λαμπτήρα UV-C. Πατήστε το κομπιλέ ξανά για να ενεργοποιήσετε το λαμπτήρα UV-C και τη λειτουργία αδράνειας. Πατήστε το κομπιλέ μια τρίτη φορά για να απενεργοποιήσετε το λαμπτήρα UV-C. Πατήστε το κομπιλέ μια τέταρτη φορά για να απενεργοποιήσετε το λαμπτήρα UV-C και τη λειτουργία αδράνειας.



Σημείωση:

Αν ενεργοποιηθεί η λειτουργία αδράνειας, μόνο ο πίνακας ελέγχου θα απενεργοποιηθεί. Η ίδια η συσκευή θα παραμείνει ενεργοποιημένη.

4. Λειτουργία αυτόματης απενεργοποίησης

- Το κομπιλέ **B4** χρησιμεύει για να ρυθμίσετε το χρονικό διάστημα μεταξύ 2, 4 ή 8 ωρών, μετά την πάροδο του οποίου ο καθαριστής αέρα θα απενεργοποιηθεί αυτόματα. Επιλέξτε το χρονικό διάστημα πατώντας επανειλημμένα το κομπιλέ **B4**. Η ενδεικτική λυχνία υποδεικνύει τον υπολειπόμενο χρόνο λειτουργίας.
- Αν θέλετε να ορίσετε αδιάκοπη λειτουργία, πατήστε επανειλημμένα το κομπιλέ **B4** μέχρι να μην είναι αναμμένη καμία ενδεικτική λυχνία.



Σημείωση:

Αν δεν πρόκειται να χρησιμοποιήσετε τον καθαριστή αέρα για παρατεταμένο χρονικό διάστημα, αποσυνδέστε το καλώδιο ρεύματος από την πρίζα, καθαρίστε τον καθαριστή αέρα συμφωνα με τις οδηγίες του κεφαλαίου "Καθαρισμός και συντήρηση" και αποθηκεύστε τον σε στεγνό και καλά αεριζόμενο χώρο.

ΚΑΘΑΡΙΣΜΟΣ ΚΑΙ ΣΥΝΤΗΡΗΣΗ

Καθαρισμός της εξωτερικής επιφάνειας

- Πριν καθαρίσετε τον καθαριστή, απενεργοποιήστε τον και αποσυνδέστε τον από την πρίζα. Καθαρίστε την εξωτερική επιφάνεια με ένα πανί ελαφρώς βρεγμένο με χλιαρό νερό. Στη συνέχεια, σκουπίστε όλες τις επιφάνειες μέχρι να στεγνώσουν τελείως. Για τον καθαρισμό, μην χρησιμοποιείτε διαβρωτικά καθαριστικά προϊόντα και διαλύτες, καθώς μπορεί να προκληθεί ζημιά στην επιφάνεια της συσκευής.



Προειδοποίηση:

Για την αποφυγή πιθανού τραυματισμού από ηλεκτροπληξία, μην βυθίζετε τη συσκευή, το καλώδιο ρεύματος ή το φως σε νερό ή άλλο υγρό.

Αντικατάσταση του συνδυαστικού φίλτρου

- Ακολουθήστε πιστά τις παρακάτω οδηγίες αναφορικά με τον καθαρισμό και την αντικατάσταση των φίλτρων. Διαφορετικά, η απόδοση του καθαριστή μπορεί να επηρεαστεί αρνητικά.
 - Όταν η ενδεικτική λυχνία FILTER RESET (Επαναφορά φίλτρου) αρχίζει να αναβοσβήνει, πρέπει να αντικαταστήσετε το συνδυαστικό φίλτρο. Βεβαιωθείτε ότι ο καθαριστής αέρα είναι απενεργοποιημένος και αποσυνδεδεμένος από την πρίζα. Και συνεχίστε ως εξής (βλ. επίσης της εικόνα C του εγγράφου στο προηγούμενο τμήμα του εγχειριδίου χρήσης):
1. Ανοίξτε το μπροστινό κάλυμμα **A4** από την επάνω πλευρά.
 2. Αφαιρέστε το συνδυαστικό φίλτρο **A3** τραβώντας τους δύο ιμάντες.
 3. Εισαγάγετε ένα νέο συνδυαστικό φίλτρο. Βεβαιωθείτε ότι οι ιμάντες στο φίλτρο βλέπουν προς την ίδια κατεύθυνση με το προηγούμενο φίλτρο.
 4. Τοποθετήστε το μπροστινό κάλυμμα. Βεβαιωθείτε ότι έχει ασφαλίσει σωστά στη θέση του.
 5. Εισαγάγετε το φως σε μια πρίζα.
 6. Πατήστε και κρατήστε πατημένο το κομπιλέ **B1** για 5 δευτερόλεπτα για να επανεκκινήσετε το σύστημα ελέγχου αντικατάστασης φίλτρου.



Σημείωση:

Η διάρκεια ζωής του συνδυαστικού φίλτρου είναι περίπου 6 μήνες. Ανάλογα με τη χρήση του καθαριστή αέρα, ενδέχεται να μειωθεί η διάρκεια ζωής του.

Καθαρισμός και συντήρηση του συνδυαστικού φίλτρου

- Για να διασφαλίσετε τη σωστή λειτουργία και την αποτελεσματικότητά του καθαριστή αέρα, είναι σημαντικό να καθαρίζετε τακτικά το συνδυαστικό φίλτρο. Καθαρίζετε το συνδυαστικό φίλτρο **A3** τουλάχιστον μία φορά το μήνα. Ωστόσο, το φίλτρο εισερχόμενης ροής πρέπει να καθαρίζεται κάθε μήνα. Ανάλογα με τις συνθήκες λειτουργίας, ίσως χρειαστεί να καθαρίζετε το φίλτρο συχνότερα.
- Πριν καθαρίσετε το συνδυαστικό φίλτρο, βεβαιωθείτε ότι ο καθαριστής αέρα είναι απενεργοποιημένος και αποσυνδεδεμένος από την πρίζα. Ανοίξτε το επάνω κάλυμμα **A4** από την επάνω πλευρά και αφαιρέστε το συνδυαστικό φίλτρο τραβώντας τους ιμάντες. Για να καθαρίσετε το συνδυαστικό φίλτρο **A3**, χρησιμοποιήστε μια ηλεκτρική σκούπα με προσοχή ένα ακροφύσιο με βούρτσα, το οποίο επιτρέπει τη γρήγορη και εύκολη απομάκρυνση σκόνης και ακαθαρσιών.
- Αν χρειαστεί, μπορείτε να πλύνετε το φίλτρο εισερχόμενης ροής με καθαρό και χλιαρό νερό. Ξπείτε, αφήστε το να στεγνώσει με φυσικό τρόπο. Πριν το εισαγάγετε ξανά, βεβαιωθείτε ότι το φίλτρο εισερχόμενης ροής είναι εντελώς στεγνό.



Προσοχή:

Το φίλτρο άνθρακα και το φίλτρο HEPA δεν πλένονται!

- Μετά τον καθαρισμό του συνδυαστικού φίλτρου, εισαγάγετέ το ξανά στον καθαριστή αέρα, προσαρτήστε το μπροστινό κάλυμμα **A4** και εισαγάγετε το φιλ σε μια πρίζα.

Αντικατάσταση του λαμπτήρα UV-C

- Πριν αντικαταστήσετε το λαμπτήρα UV-C **A2**, βεβαιωθείτε ότι ο καθαριστής αέρα είναι απενεργοποιημένος και αποσυνδεδεμένος από την πρίζα. Για να αντικαταστήσετε το λαμπτήρα UV-C **A2**, πρέπει πρώτα να ανοίξετε το μπροστινό κάλυμμα **A4** και να αφαιρέσετε το συνδυαστικό φίλτρο **A3**. Ανοίξτε το κάλυμμα του λαμπτήρα UV-C με ένα κατσαβίδι. Αφαιρέστε προσεκτικά τη λάμπα από την υποδοχή και αποσυνδέστε το σύνδεσμο. Τοποθετήστε ένα νέο λαμπτήρα UV-C στο σύνδεσμο και εισαγάγετέ το με προσεκτικά στην υποδοχή. Κλείστε το κάλυμμα και βιδώστε το με ένα κατσαβίδι. Τοποθετήστε το συνδυαστικό φίλτρο **A3** και το μπροστινό κάλυμμα **A4**.



Προσοχή:

Σε καμία περίπτωση μην κοιτάζετε απευθείας τον αναμμένο λαμπτήρα UV-C. Υπάρχει κίνδυνος τραυματισμού των οφθαλμών.

ΑΝΤΙΜΕΤΩΠΙΣΗ ΠΡΟΒΛΗΜΑΤΩΝ



Προσοχή:

Πριν εκτελέσετε κάποιον από τους παρακάτω ελέγχους, βεβαιωθείτε ότι ο καθαριστής αέρα είναι απενεργοποιημένος και αποσυνδεδεμένος από την πρίζα.

Πρόβλημα	Λύση
Ανεπαρκής ροή του αέρα	Βεβαιωθείτε ότι τα φίλτρα είναι καθαρά. Βεβαιωθείτε ότι οι οπές εισερχόμενου και εξερχόμενου αέρα δεν είναι φραγμένες.
Δεν μπορείτε να ενεργοποιήσετε τον καθαριστή αέρα.	Βεβαιωθείτε ότι το καλώδιο ρεύματος του καθαριστή αέρα έχει εισαχθεί σε πρίζα που λειτουργεί· ελέγξτε τις ασφάλειες, αν χρειάζεται. Βεβαιωθείτε ότι το μπροστινό κάλυμμα A4 έχει στερεωθεί σωστά. Βεβαιωθείτε ότι το συνδυαστικό φίλτρο A3 έχει ασφαλιστεί σωστά στη θέση του.
Ακουγεται ένας υπερβολικά δυνατός θόρυβος κατά τη λειτουργία.	Βεβαιωθείτε ότι δεν υπάρχουν ξένα αντικείμενα στην περιοχή όπου βρίσκεται ο ανεμιστήρας. Το συνδυαστικό φίλτρο μπορεί να είναι φραγμένο και να χρειάζεται αντικατάσταση. Το αφρώδες πλαστικό παρέμβυσμα τοποθετήθηκε λάθος. Ο καθαριστής δεν έχει τοποθετηθεί επάνω σε επίπεδη και σταθερή επιφάνεια.

ΤΕΧΝΙΚΕΣ ΠΡΟΔΙΑΓΡΑΦΕΣ

Ονομαστική τάση 220–240 V ~
Ονομαστική συχνότητα50/60 Hz
Ονομαστική ισχύς εισόδου60 W
Επίπεδο θορύβου32/45/55 dB(A)
Ρυθμός ροής αέρα95 m ³ /ώρα
Μήκος κύματος λαμπτήρα UV-C254 nm
Διάρκεια ζωής λαμπτήρα UV-Cπερίπου 20.000 ώρες
Συνιστώμενο εμβαδόν χώρουπερίπου 20 m ²
Βάρος3,27 kg
Διαστάσεις (Μ × Π × Υ)242 × 181 × 324 mm

Το επίπεδο εκπομπής θορύβου της συσκευής είναι 32/45/55 dB(A), το οποίο αντιστοιχεί στο επίπεδο Α της ακουστικής ισχύος σε σχέση με την ακουστική ισχύ αναφοράς 1 pW.



Κατηγορία ασφαλείας για την προστασία από ηλεκτροπληξία: Κατηγορία II – Η προστασία από ηλεκτροπληξία επιτυγχάνεται με διπλή μόνωση ή με μόνωση υψηλής αντοχής.

Διατηρούμε το δικαίωμα να αλλάξουμε το κείμενο και τις τεχνικές προδιαγραφές.

ΟΔΗΓΙΕΣ ΚΑΙ ΠΛΗΡΟΦΟΡΙΕΣ ΣΧΕΤΙΚΑ ΜΕ ΤΗΝ ΑΠΟΡΡΙΨΗ ΤΩΝ ΧΡΗΣΙΜΟΠΟΙΗΜΕΝΩΝ ΥΛΙΚΩΝ ΣΥΣΚΕΥΑΣΙΑΣ

Απορρίπτετε τα χρησιμοποιημένα υλικά συσκευασίας σε κάποιον ειδικό χώρο απορριμμάτων του δήμου σας.

ΑΠΟΡΡΙΨΗ ΤΟΥ ΧΡΗΣΙΜΟΠΟΙΗΜΕΝΟΥ ΗΛΕΚΤΡΙΚΟΥ ΚΑΙ ΗΛΕΚΤΡΟΝΙΚΟΥ ΕΞΟΠΛΙΣΜΟΥ



Όταν προϊόντα ή πρωτότυπα έγγραφα φέρουν αυτό το σύμβολο, σημαίνει ότι τα μεταχειρισμένα ηλεκτρικά ή ηλεκτρονικά προϊόντα δεν πρέπει να απορρίπτονται μαζί με τα υπόλοιπα οικιακά απορρίμματα. Για την ορθή απόρριψη, ανανέωση και ανακύκλωση της συσκευής, παραδώστε τη συσκευή σε καθορισμένα σημεία συλλογής. Εναλλακτικά, σε κάποιες χώρες της Ευρωπαϊκής Ένωσης ή άλλες ευρωπαϊκές χώρες μπορείτε να επιστρέψετε τη συσκευή στο τοπικό κατάστημα από όπου την αγοράσατε και να προμηθευτείτε μια νέα συσκευή εφάμιλλης ποιότητας.

Η ορθή απόρριψη αυτού του προϊόντος συμβάλλει στην εξοικονόμηση πολύτιμων φυσικών πόρων και προστατεύει το περιβάλλον και την ανθρώπινη υγεία που διαφορετικά θα επηρεάζονταν από την ακατάλληλη απόρριψη των απορριμμάτων. Για περισσότερες λεπτομέρειες, συμβουλευτείτε τις τοπικές αρχές ή κάποια μονάδα συλλογής απορριμμάτων.

Σύμφωνα με τους εθνικούς κανονισμούς, ενδεχομένως να επιβάλλονται πρόστιμα για την εσφαλμένη απόρριψη αυτού του τύπου απορριμμάτων.

Για επιχειρήσεις με έδρα σε χώρες της Ευρωπαϊκής Ένωσης

Εάν θέλετε να απορρίψετε ηλεκτρικές ή ηλεκτρονικές συσκευές, ζητήστε τις απαραίτητες πληροφορίες από το κατάστημα πώλησης ή τον προμηθευτή σας.

Απόρριψη σε άλλες χώρες εκτός της Ευρωπαϊκής Ένωσης

Αυτό το σύμβολο ισχύει στην Ευρωπαϊκή Ένωση. Εάν επιθυμείτε να απορρίψετε αυτό το προϊόν, ζητήστε τις απαραίτητες πληροφορίες σχετικά με τη σωστή μέθοδο απόρριψης από το τοπικό δημόσιο συμβούλιο ή το κατάστημα αγοράς.



Το συγκεκριμένο προϊόν πληροί όλες τις βασικές απαιτήσεις των σχετικών με αυτό οδηγιών της Ε.Ε.