

**SENCOR®**

SHA 6400WH



**HU ■ Légtisztító**

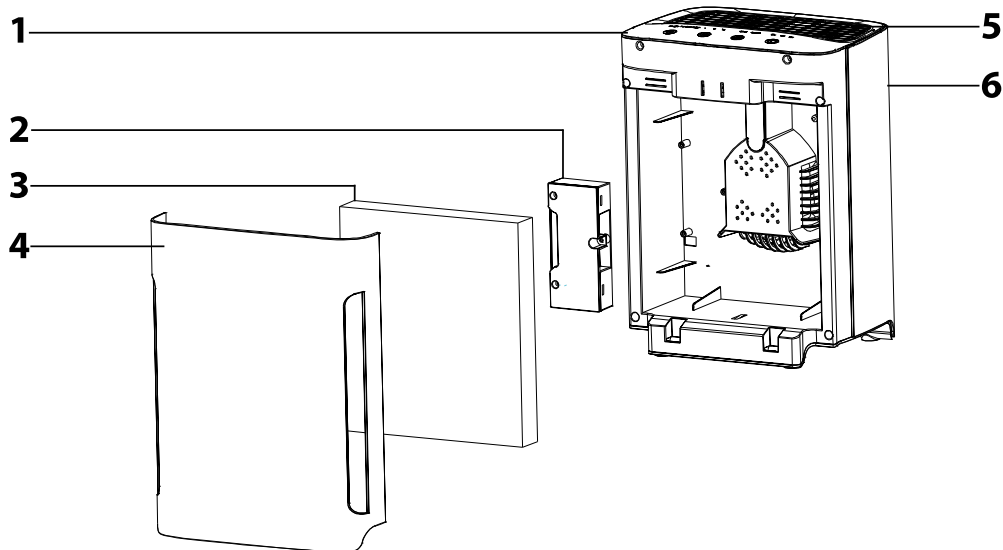
**OLVASSA EL FIGYELMESEN ÉS A KÉSŐBBI FELHASZNÁLÁSOKHOZ IS ŐRIZZE MEG!**

A tüzek, áramütések és egyéb sérülések megelőzése érdekében, az elektromos készülékek használata során tartsa be az általános és az alábbiakban feltüntetett biztonsági utasításokat.

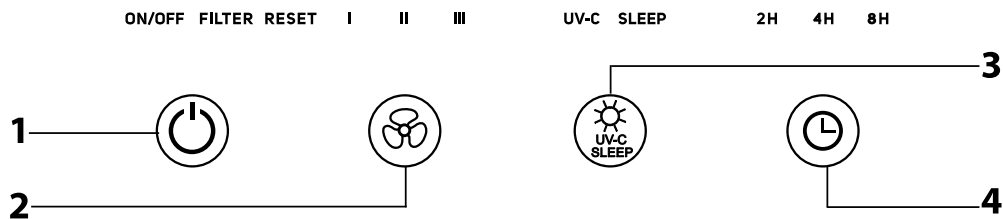
- A készülék használatba vétele előtt figyelmesen olvassa el a használati és biztonsági utasításokat.
- A készüléket 8 évnél idősebb gyerekek, idős, testi és szellemi fogyatékos személyek, illetve a készülék használatát nem ismerő és hasonló készülék üzemeltetéseinek a tapasztalataival nem rendelkező személyek csak a készülék használati utasítását ismerő és a készülék használatáért felelősséget vállaló személy felügyelete mellett használhatják. A készülék nem játék, azzal gyerekek nem játszhatnak. A készüléket gyerekek csak felnőtt személy felügyelete mellett tisztíthatják.
- Az áramütések megelőzése érdekében, a készülék sérült hálózati vezetékét csak márkaszerviz, vagy villanyszerelő szakember cserélheti ki.
- A készülék csak háztartásokban használható. A készüléket csak a jelen használati útmutatóban leírtak szerint, valamint a rendeltetésének megfelelő célokra használja. Amennyiben a készüléket a gyártó által nem ajánlott célokra használja, akkor a készülék tüzet, áramütést, személyi sérülést vagy anyagi kárt okozhat.
- A készüléket szabadban ne használja.
- A készüléket csak vízszintes, tiszta, száraz és stabil felületre állítsa fel.
- A készüléket puha felületre, pl. ágyra, heverőre stb. ne állítsa fel. A készülék felborulhat, és a szívó- vagy kifúvó nyílások eltakarása balesetet, tüzet stb. okozhat.
- A készülék szívó- vagy kifúvó nyílásait letakarni tilos.
- A készülék nyílásaiba semmilyen tárgyat se dugjon be.
- Az áramütés, valamint tűzokozás kockázatának a megelőzése érdekében a készüléket csak a típuscímkén feltüntetett tápfeszültség értékének megfelelő és földelt elektromos aljzathoz csatakoztassa.
- A készülékre ne helyezzen tárgyakat.
- A hálózati vezetékét úgy helyezze el, hogy az ne akadályozza a személyek szabad mozgását a készülék közelében. A hálózati vezetékét úgy helyezze el, hogy abban senki se botoljon meg.
- A tűzokozás kockázatának a megelőzése érdekében a hálózati vezetékét ne tegye szőnyeg alá, forró tárgyak (kályha, tűzhely stb.) közvetlen közelébe.
- A hálózati vezetékre ne tegyen szőnyeget, futószőnyeget vagy hasonló tárgyakat.
- A hálózati vezetékét ne vezesse el bútorok, vagy más elektromos készülékek alatt.
- A készüléket, a hálózati vezetékét és a csatlakozódugót vízbe vagy más folyadékba mártani tilos, ellenkező esetben áramütés érheti. A készüléket víz közelében ne használja.
- A gyerekek nem ismerik fel az elektromos készülékekben rejlő kockázatokat. Legyen figyelmes, amikor a készülék közelében gyerekek tartózkodnak.
- A készülékben ventilátor található.

- A készüléket nem szabad fordulatszám szabályozó külső készülékekhez csatlakoztatni.
- Ha a készüléket már nem kívánja használni, felügyelet nélkül hagyja, tisztítani vagy áthelyezni szeretné, akkor kapcsolja le és a hálózati csatlakozódugót is húzza ki a fali aljzatból.
- Tartsa be az útmutatóban leírt tisztítási és karbantartási utasításokat.
- Soha ne nézzen közvetlenül a bekapcsolt UV-C fényforrásba.
- A hálózati vezetékét, a csatlakozódugót megfogva húzza ki a fali aljzatból. A hálózati vezetékét nem szabad a vezetéknél megfogva a fali aljzatból kihúzni.
- Ha a készülék nem működik megfelelő módon (pl. a ventilátor nem forog), leesett vagy a hálózati vezeték megsérült, akkor a készüléket ne használja. Az ilyen készüléket vigye márkaszervizbe ellenőrzésre vagy javításra.
- A hibás készüléket ne próbálja önerőből megjavítani, vagy beállítani. A készülékben nincsenek olyan alkatrészek, amelyeket Ön is kicserélhet.
- A veszélyes helyzetek elkerülése érdekében a készüléket ne próbálja meg saját erőből megjavítani, illetve azt bármilyen módon átalakítani. A készülék minden javítását bízza a legközelebbi márkaszervizre. A készülék illetéktelen megbontása esetén a termékhiba felelősség és a garancia megszűnik.

**A**



**B**



- A készülék első használatba vétele előtt olvassa el a használati útmutatót, akkor is, ha hasonló készülékek használatát már ismeri. A készüléket a jelen használati útmutatóban leírtak szerint használja. A használati útmutatót őrizze meg, később is szüksége lehet rá. Ha a készüléket eladja vagy kölcsönadja, akkor a készülékkel együtt a jelen használati útmutatót is adja át.
- Legalább a termékhiba felelősség (illetve garancia) időtartama alatt javasoljuk az eredeti csomagolás (kartondoboz és egyéb csomagolóanyagok), a pénztári bizonylat, a termékhiba felelősségre vonatkozó gyártói nyilatkozat vagy a garancialevél megőrzését. Javasoljuk, hogy szállítás esetén a készüléket az eredeti dobozába csomagolja vissza.

### A LÉGTISZTÍTÓ RÉSZEI

- |   |   |
|---|---|
| <b>A1</b> Érintős működtető panel   | <b>A4</b> Elülső burkolat   |
| <b>A2</b> UV-C lámpa  | <b>A5</b> Levegő kiáramlás  |
| <b>A3</b> Kombinált szűrő (3 az 1-ben: bemeneti szűrő, szénszűrő és HEPA szűrő) | <b>A6</b> Fogantyú a mozgatható (nincs ábrázolva) a készülék hátsó részén |

### A MŰKÖDTETŐ PANEL RÉSZEI

- |   |  |
|---|--|
| <b>B1</b> Be- és kikapcsoló gomb                | <b>B3</b> UV-C lámpa / alvás üzemmód   |
| <b>B2</b> Ventilátor fordulatszám beállító gomb | <b>B4</b> Automatikus kikapcsolás gomb |

### LEVEGŐ SZŰRŐ RENDSZER

**Bemeneti szűrő:** Felfogja a porszemcséket és az allergén anyagokat.

**Szénszűrő:** Elyeli a formaldehideket, a szobolt és az egyéb káros gázokat.

**HEPA szűrő:** Kiszűri a porszemcséket, a füstöt, virágporokat és egyéb allergén anyagokat.

**UV-C lámpa:** Elpusztítja a mikroorganizmusokat, baktériumokat, vírusokat, gombákat (pl. a penészgombákat).



#### Megjegyzés

Az UV-C lámpa burájára titán dioxid réteg van felhordva.

### AZ ELSŐ HASZNÁLATBA VÉTEL ELŐTT

- Az első használatba vétel előtt a készüléket óvatosan vegye ki a csomagolásából. Mielőtt a csomagolóanyagokat kidobná az anyaguknak megfelelő hulladékgyűjtőbe, ellenőrizze le, hogy nem maradt-e valamilyen alkatrész a csomagolásban.

### A LÉGTISZTÍTÓ HASZNÁLATA

- A készüléket tiszta, száraz, stabil és vízszintes felületre állítsa fel, egy fali aljzat közelébe. A levegő áramlásának a biztosításához a készülék körül hagyjon legalább 30 cm-es szabad távolságot (bútortól, faltól stb.).
- Ellenőrizze le, hogy a levegő áramlását biztosító rácsok nincsenek-e letakarva, illetve győződjön meg a készülék helyes összeszereléséről.
- A hálózati vezeték csatlakoztassa a fali aljzathoz.



#### Megjegyzés

A készülék mozgatható fogantyújának a készülék hátulján található fogantyút használja.

#### 1. A légtisztító be- és kikapcsolása

- A készüléket a **B1** gomb megnyomásával kapcsolja be.

#### 2. Ventilátor fordulatszám beállítása

- A bekapcsolt légtisztító készüléket a **B2** gombbal tudja a kívánt fordulatszámot beállítani. A **B2** gomb nyomogatásával a következő sorrendben tudja beállítani a ventilátor fordulatszámát: I (alacsony) – II (közepes) – III (magas).

### 3. Az UV-C lámpa és az alvás üzemmód be- és kikapcsolása

- Nyomja meg egyszer a **B3** gombot, az UV-C lámpa bekapcsol. A második megnyomással bekapcsol az alvás üzemmódot, az UV-C lámpa bekapcsolva marad. A harmadik gombnyomással kikapcsolja az UV-C lámpát. Negyedik megnyomással kikapcsolja az alvás üzemmódot, az UV-C lámpa is kikapcsolva marad.



#### Megjegyzés

Az alvás üzemmódban csak a működtető panel világítása kapcsol ki. A készülék azonban tovább üzemel.

### 4. Automatikus kikapcsolási idő beállítása

- A **B4** gombbal az automatikus kikapcsolási időt 2, 4 vagy 8 órára lehet beállítani. A kikapcsolási idő kiválasztásához nyomogassa a **B4** gombot. Az aktivált kikapcsolási idő jele világít.
- Amennyiben nem kívánja a készüléket automatikusan lekapcsolni (folyamatos üzem), akkor a **B4** gombot addig nyomogassa, amíg a jelek ki nem kapcsolnak.



#### Megjegyzés

Amennyiben a készüléket hosszabb ideig nem fogja használni, akkor a hálózati vezetékét húzza ki a fali aljzathoz. A készüléket a tisztítással és karbantartással foglalkozó fejezetben leírtak szerint tisztítsa meg, majd a készülék száraz, jól szellőző és pormentes helyen tárolja.

### TISZTÍTÁS ÉS KARBANTARTÁS

#### A külső felület megtisztítása

- A tisztítás megkezdése előtt a készüléket mindig kapcsolja le és a hálózati vezetékét húzza ki a fali aljzathoz. A készülék külső felületét enyhén benedvesített puha és tiszta ruhával törölje meg. Majd a felületeket törölje szárazra. A tisztításhoz csiszoló anyagokat, benzint vagy oldószereket tartalmazó tisztítóanyagokat használni tilos. Ezek a készülék felületén maradandó sérüléseket okozhatnak.



#### Figyelmeztetés!

A készüléket, a hálózati vezetékét és a csatlakozódugót vízbe vagy más folyadékba mártani tilos, ellenkező esetben áramütés érheti.

#### A kombinált szűrő cseréje

- Tartsa be az alábbi tisztítási és szűrőcsere utasításokat. Ellenkező esetben a légtisztító nem fog megfelelő módon működni.
- Amikor a FILTER RESET felirat villogni kezd, akkor ezzel a készülék azt jelzi ki, hogy a kombinált szűrőt ki kell tisztítani (vagy cserélni). A készüléket kapcsolja le és a hálózati vezetékét húzza ki a fali aljzathoz. A következő lépéseket hajtsa végre (lásd a C. ábrát).

- Vegye le az **A4** elülső burkolatot.
- Húzza ki az **A3** kombinált szűrőt.
- Tegeyen be új kombinált szűrőt. Ügyeljen arra, hogy a szűrőt az eredeti szűrőnek megfelelő módon tegye be a készülékbe.
- Szerelje fel az elülső fedelet. Ellenőrizze le fedél megfelelő rögzítését.
- A hálózati vezeték csatlakoztassa a fali aljzathoz.
- Nyomja be és tartsa benyomva a **B1** gombot (5 másodpercig), hogy a készülék újraindítsa a szűrőcsere intervallum számolását.



#### Megjegyzés

A kombinált szűrő élettartama kombinált 6 hónap. A készülék használati körülményeitől függően az élettartam rövidebb is lehet.

#### A kombinált szűrő tisztítása és karbantartása

- A légszűrő hatékonyságának a megőrzéséhez a kombinált szűrőt rendszeresen tisztítani kell. Az **A3** kombinált szűrőt a fentiek szerint kell kicserélni, ezen kívül a bemeneti szűrő részt havonta kell tisztítani. A készülék használati körülményeitől függően előfordulhat, hogy a szűrőt gyakrabban kell tisztítani.
- A tisztítás megkezdése előtt a légtisztító készüléket kapcsolja le és a hálózati vezetékét húzza ki a fali aljzathoz. Vegye le az **A4** elülső burkolatot, majd húzza ki a kombinált szűrőt. Az **A3** kombinált szűrő bemeneti részét kefével forszívózza ki.
- Ha szükséges, akkor a bemeneti szűrőt langyos víz alatt is elmoshatja. Ezt követően a szűrőt hagyja tökéletesen megszáradni. Csak teljesen száraz bemeneti szűrőt szereljen be a készülékbe.

**Figyelmeztetés!**

A szénzsűrőt és a HEPA szűrőt nem lehet vízben kimosni!

- A megtisztított szűrőt szerelje vissza a készülékbe és tegye fel az **A4** elülső burkolatot, majd a hálózati vezetéket csatlakoztassa a fali aljzathoz.

**Az UV-C lámpa cseréje**

- Az **A2** UV-C lámpa cseréjének a megkezdése előtt a légtisztító készüléket kapcsolja le és a hálózati vezetéket is húzza ki a fali aljzathoz. Az **A2** UV-C lámpához való hozzáféréshez vegye le az **A4** elülső burkolatot, és szerelje ki az **A3** kombinált szűrőt is. Csavarhúzó segítségével szerelje le az UV-C lámpa fedelét. A lámpát emelje ki a foglalatból és a vezetékeket húzza le. Az új UV-C lámpa kapcsaihoz csatlakoztassa a vezetékeket és a lámpát tegye a foglalatba. Csavarhúzó segítségével rögzítse az UV-C lámpa fedelét. Szerelje vissza az **A3** kombinált szűrőt és az **A4** elülső burkolatot.

**Figyelmeztetés!**

Ne nézzen közvetlenül a bekapcsolt UV-C fényforrásba. Szemsérülés érheti.

**PROBLÉMA MEGOLDÁS****Figyelmeztetés!**

A problémamegoldás megkezdése előtt a légtisztító készüléket kapcsolja le és a hálózati vezetéket is húzza ki a fali aljzathoz.

Probléma	Megoldás
Nincs elegendő légáramlás.	Ellenőrizze le, hogy a szűrő nem tömődött-e el. Győződjön meg arról, hogy a bemeneti vagy a kimeneti nyílások nincsenek-e letakarva vagy eldugulva.
A készüléket nem lehet bekapcsolni.	Ellenőrizze le a kismegszakítót, illetve egy lámpával ellenőrizze le, hogy az aljzatban van-e feszültség. Ellenőrizze le az <b>A4</b> elülső burkolat helyes rögzítését a készüléken. Ellenőrizze le az <b>A3</b> kombinált szűrő helyes beszerelését.
A készülék üzemeltetése közben erős zaj hallatszik.	Ellenőrizze le a készülék belsejét, hogy a ventilátor környezetében nincs-e valamilyen idegen tárgy. Előfordulhat, hogy a kombinált szűrő már eltömődött (ki kell cserélni). A szivacs tömítés rosszul van beszerelve. A készülék nem áll sima és stabil felületen.

**MŰSZAKI ADATOK**

Névleges feszültség.....	220–240 V~
Névleges frekvencia .....	50/60 Hz
Névleges teljesítményfelvétel.....	60 W
Zajszint .....	32/45/55 dB(A)
Légáramlás.....	95 m <sup>3</sup> /óra
UV-C lámpa hullámhossza .....	254 nm
UV-C lámpa élettartama .....	körülbelül 20 000 óra
Ajánlott helyiség méret.....	20 m <sup>2</sup> -ig
Tömeg.....	3,27 kg
Méret (h x sz x mé).....	242 x 181 x 324 mm

A készülék deklarált zajszintje 32/45/55 dB(A), ami „A” akusztikus teljesítménynek felel meg, 1 pW akusztikus teljesítményt figyelembe véve.



Áramütés elleni védelem:

II. osztály. A felhasználó áramütés elleni védelméről kettős szigetelés gondoskodik.

A szöveg és a műszaki paraméterek megváltoztatásának a joga fenntartva.

**A HASZNÁLT CSOMAGOLÓANYAGOKRA VONATKOZÓ UTASÍTÁSOK ÉS TÁJÉKOZTATÓ**

A használt csomagolóanyagot az önkormányzat által kijelölt hulladékgyűjtő helyen adja le.

**AZ ELHASZNÁLOTT ELEKTROMOS ÉS ELEKTRONIKUS BERENDEZÉSEK MEGSEMMISÍTÉSE**

Ez a jel a terméken vagy a kísérő dokumentációban arra hívja fel a figyelmét, hogy az elektromos vagy elektronikus termék nem dobható a háztartási hulladék közé. A megfelelő ártalmatlanításhoz és újrafelhasználáshoz a terméket kijelölt gyűjtőhelyen adja le. A fentiek alternatívájaként az EU országában, illetve más európai országokban, hasonló termék vásárlása esetén az elhasználottnál termék az üzletben is leadható.

A termék megfelelő módon történő ártalmatlanításával Ön is segíti megőrizni az értékes természeti erőforrásokat, és hozzájárul a nem megfelelő hulladék-megsemmisítés által okozott esetleges negatív környezeti és egészségügyi hatások megelőzéséhez. A további részletekről a helyi önkormányzati hivatal vagy a legközelebbi hulladékgyűjtő hely ad tájékoztatást.

Az ilyen típusú hulladékok nem megfelelő módon történő ártalmatlanítása esetén a helyi előírások értelmében bírság szabható ki.

**Az Európai Unió országában működő vállalkozások részére**

Ha elektromos vagy elektronikus berendezést kíván ártalmatlanítani, akkor erre vonatkozóan kérjen információkat a termék eladójától vagy forgalmazójától.

**Ártalmatlanítás az Európai Unió országain kívül**

Ez a jel az Európai Unióban érvényes. Amennyiben ezt a terméket ártalmatlanítani kívánja, akkor tájékoztatásért forduljon a termék eladójához vagy a helyi önkormányzati hivatal illetékes osztályához.



A termék megfelel az adott termékekre vonatkozó összes európai uniós műszaki és egyéb előírásnak.