



LT ■ Oro valytuvas

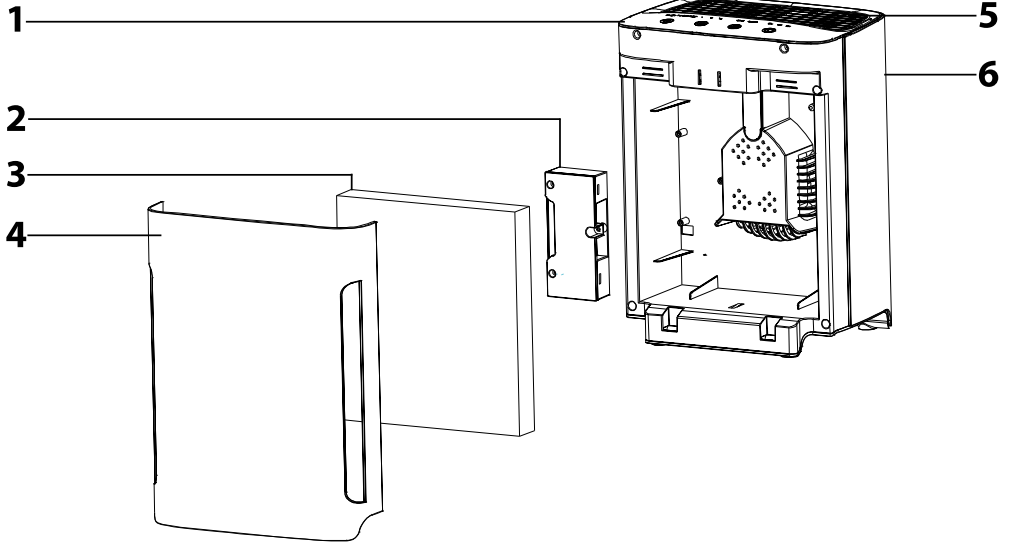
ATIDŽIAI PERSKAITYKITE IR PASILIKITE JAS ATEIČIAI.

Naudojantis elektriniais prietaisais, visada privaloma laikytis pagrindinių saugos taisyklių, įskaitant toliau nurodytas, kad būtų sumažinti gaisro, elektros smūgio, susižalojimo, kitų asmenų sužalojimo ir turinės žalos pavojai.

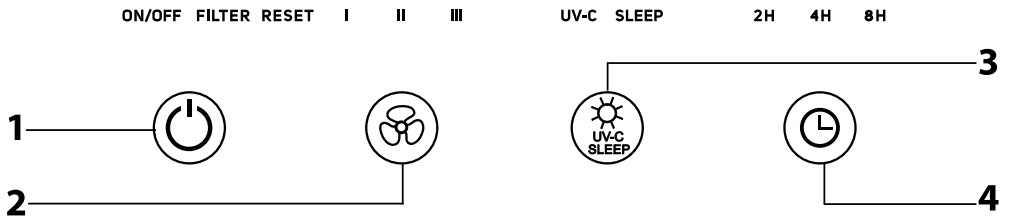
- Prieš naudodamiesi šiuo prietaisu, perskaitykite visus nurodymus.
- Šį prietaisą galima naudoti vaikams nuo 8 metų amžiaus ir asmenims, turintiems psichinių, jutiminių arba protinių negalių arba neturintiems patirties naudotis šiuo gaminiu, jeigu jie yra prižiūrimi arba instruktuojami, kaip saugiai naudoti šį gaminį, ir supranta atitinkamus pavojus. Vaikai negali žaisti šiuo prietaisu. Vaikams draudžiama valyti ir techniškai prižiūrėti šį gaminį, nebent juos prižiūrėtų už jų saugą atsakingas suaugęs.
- Jei maitinimo laidas būtų pažeistas, jį privalo pakeisti gamintojas, jo techninės priežiūros centro atstovas arba panašios kvalifikacijos meistras, kad būtų išvengta pavojaus.
- Šis prietaisas skirtas naudoti tik butyje. Prietaisą naudokite tik pagal numatytąją paskirtį ir taip, kaip aprašyta šioje naudojimo instrukcijoje. Naudojant ne pagal gamintojo rekomenduojamą paskirtį, gali kilti gaisras, galite susižaloti dėl elektros smūgio arba sužaloti kitus asmenis.
- Nenaudokite šio prietaiso lauke.
- Prietaisą statykite tik ant lygaus švaraus sauso tvirto ir stabilaus paviršiaus.
- Nestatykite šio prietaiso ant minkšto paviršiaus, pavyzdžiui, lovos arba sofos, nes prietaisas gali nuvirsti arba gali būti užblokuotos oro įleidimo ir išleidimo angos.
- Niekada neuždenkite oro įleidimo arba išleidimo grotelių.
- Niekada nieko nemėtykite ir nekiškite į prietaiso skylės ar angas.
- Šį prietaisą junkite tiesiai prie tinkamo kintamosios srovės (KS) lizdo, kad išvengtumėte gaisro arba elektros smūgio pavojaus.
- Nedėkite ant prietaiso jokių daiktų,
- Nutieskite maitinimo laidą atokiai tuo tu vietų, kur vaikšto žmonės. Nutieskite maitinimo laidą ten, kur nevaikšto žmonės, kur už laido niekas negalės užkliūti.
- Norėdami išvengti gaisro pavojaus, maitinimo laido niekada nekiškite po kilimu ir netieskite jo šalia šilumos ortakių, radiatorių, viryklių ar šildytuvų.
- Neuždenkite maitinimo laido kilimėliais, takais ar panašiomis grindų dangomis.
- Netieskite maitinimo laido po baldais, nestatykite po jais ir paties prietaiso.
- Kad išvengtumėte sužalojimo dėl elektros šoko, niekada nemerkite prietaiso, jo maitinimo laido arba kištuko į vandenį arba kitą skystį. Nenaudokite šio prietaiso šalia vandens.
- Vaikai nesugeba nustatyti pavojų, susijusių su elektrinių prietaisų naudojimu. Todėl visada stebėkite vaikus, kai yra šalia šio prietaiso.
- Šiame prietaise įrengtas ventiliatorius.

- Norėdami sumažinti gaisro arba elektros smūgio pavojų, nenaudokite šio ventiliatoriaus su jokiais greičio reguliavimo įrenginiais.
- Visada atjunkite šį prietaisą nuo elektros lizdo, kai juo nesinaudojate, taip pat prieš perstatydami jį į kitą vietą, atidarydami groteles, keisdami filtrus, valydami ar atlikdami kitus techninės priežiūros darbus.
- Vadovaukitės nurodymais dėl valymo ir kitų techninės priežiūros darbų, kurie yra pateikti šioje naudojimo instrukcijoje.
- Niekada nežiūrėkite tiesiai į šviečiančią UV-C lempą.
- Atjunkite prietaisą nuo elektros lizdo, ištraukdami maitinimo laidą iš elektros lizdo. Neišjunkite prietaiso iš maitinimo lizdo traukdami maitinimo laidą.
- Nesinaudokite prietaisu, jei maitinimo laidas arba kištukas yra pažeisti, jei nesisuka ventiliatoriaus variklis, jei jis netinkamai veikia, taip pat jei prietaisas buvo numestas ant grindų arba buvo kaip nors kitaip apgadintas. Pristatykite jį į įgaliojantį techninės priežiūros centrą, kad jis būtų patikrintas arba sutaisytas.
- Nebandykite patys remontuoti šio prietaiso arba reguliuoti kokių nors elektrinių ar mechaninių jo funkcijų. Šiame prietaise nėra dalių, kurias galėtų remontuoti naudotojas.
- Norėdami išvengti pavojaus, netaisykite prietaiso patys ir niekaip nekeiskite jo konstrukcijos. Dėl bet kokio remonto kreipkitės į įgaliojantį techninės priežiūros centrą. Jei remontuosite prietaisą patys, nebegalios garantija, ir negalėsite kreiptis į gamintoją dėl netinkamo prietaiso veikimo.

A



B



Oro valytuvas

Naudotojo vadovas

- Prieš pradėdami naudoti šį buitinį prietaisą, atidžiai perskaitykite šį naudotojo vadovą net ir tuo atveju, jeigu anksčiau jau esate susipažinę su panašaus tipo buitinių prietaisais. Prietaisą naudokite tik taip, kaip apibūdinta šiame naudotojo vadove. Laikykitės šį naudotojo vadovą saugioje vietoje, kad ateityje galėtumėte jį lengvai peržiūrėti. Jei šį prietaisą perduodate kitam asmeniui, įsitinkinkite, kad pridėdote šį naudotojo vadovą.
- Rekomenduojame išsaugoti originalią pakuotės dėžę, pakuotės medžiagas, pirkimo kvitą ir pardavėjo atsakomybės pareiškimą bei garantijos kortelę bent tokį laikotarpį, kuriuo galima kreiptis į gamintoją dėl nepatenkinamos kokybės ar veikimo. Jei prietaisą pervežate, rekomenduojame jį supakuoti į originalią gamintojo pakuotę.

ORO VALYTUVO APRAŠYMAS

- | | |
|---|--|
| A1 Jutiklinis valdymo skydelis | A4 Priekinis dangtis |
| A2 UV-C lempa | A5 Oro išleidimo anga |
| A3 Kombinuotasis filtras („trys viename“: įleidžiamo oro filtras, anglies filtras ir HEPA filtras) | A6 Rankena prietaisui nešti (nepavaizduota) |
- yra prietaiso galinėje pusėje.

VALDYMO SKYDELIO APRAŠYMAS

- | | |
|--|--|
| B1 Įjungimo / išjungimo mygtukas | B3 UV-C / miego režimo mygtukas |
| B2 Ventilatoriaus sukimosi greičio nustatymo mygtukas | B4 Automatinio išjungimo mygtukas |

ORO VALYMO SISTEMA

- Įleidžiamo oro filtras:** Sulaiko dulkių daleles ir alergenų
- Anglies filtras:** sugelia formaldehidą, benzino ir kitas žalingas dujas.
- HEPA filtras:** Sulaiko dulkes, dūmus, žiedadulkes ir kitus alergenų.
- UV-C lempa:** Sunaikina mikroorganizmus, pavyzdžiui mikrobus, virusus, bakterijas ir pelėsius (pavyzdžiui, pelėsių toksinus).



Pastaba.
Titano dioksidas specialiu būdu užpurškiamas ant UV-C lempos gaubto.

PRIEŠ NAUDODAMI PIRMĄ KARTĄ

- Prieš naudodami pirmą kartą, atsargiai išimkite oro valytuvą iš pakavimo dėžės ir plastikinio maišo. Prieš padėdami pakavimo medžiagas į sandėliavimo vietą arba prieš jas išmesdami, įsitinkinkite, ar išėmėte visus oro valytuvo priedus ir dalis.

ORO VALYTUVO NAUDOJIMAS

- Visada statykite oro valytuvą ant stabilaus, lygaus, sauso ir tvirtu paviršiaus, šalia elektros lizdo. Norint užtikrinti tinkamą oro cirkuliaciją, prietaisas turi būti bent 30 cm atstumu nuo sienų ir baldų.
- Patikrinkite, ar grotelės neuždengtos, ar oro valytuvas yra tinkamai surinktas ir jame yra tinkamai sumontuoti visi filtrai.
- Prijunkite maitinimo laidą prie elektros lizdo.



Pastaba.
Oro valytuvą neškite už galinėje pusėje esančios rankenos.

1. Oro valytuvo įjungimas / išjungimas

- Norėdami oro valytuvą įjungti arba išjungti, paspauskite mygtuką **B1**.

2. Ventilatoriaus sukimo greičio nustatymas

- Oro valytuvui veikiant, naudodamiesi mygtuku **B2**, nustatykite ventilatoriaus sukimosi greitį. Spaudinėjant mygtuką **B2**, ventilatoriaus sukimosi greitis keičiamas tokia eilės tvarka: I (mažas) – II (vidutinis) – III (didelis).

3. UV-C lempos ir miego režimo įjungimas / išjungimas

- Norint įjungti UV-C lempą, reikia vieną kartą paspausti mygtuką **B3**. Dar kartą paspaudus tą patį mygtuką, bus įjungta UV-C lempa ir suaktyvintas miego režimas. Trečią kartą paspaudus tą patį mygtuką, UV-C lempa bus išjungta. Paspaudus tą patį mygtuką ketvirtą kartą, UV-C lempa ir miego režimas bus įjungti.



Pastaba.
Suaktyvinus miego režimą, bus išjungtas tik valdymo skydelis. Pats prietaisas vis tiek veiks.

4. Automatinio išjungimo funkcija

- Mygtukas **B4** naudojamas 2, 4 arba 8 valandų laikotarpiui, kuriam praėjus oro valytuvas automatiškai išsijungs, nustatyti. Pasirinkite laikotarpį, spaudinėdami mygtuką **B4**. Šviečiantis indikatorius parodo, kiek dar veiks prietaisas.
- Jei norite, kad prietaisas veiktų be perstojo, spaudinėkite mygtuką **B4** tol, kol nešvies nei vienas indikatorius.



Pastaba.
Jei oro valytuvu ilgai nenaudosite, atjunkite maitinimo laidą nuo elektros lizdo, išvalykite oro valytuvą, kaip nurodyta skyriuje „Valymas ir priežiūra“, ir padėkite jį į sausą, gerai vėdinamą vietą.

VALYMAS IR PRIEŽIŪRA

Išorinių paviršių valymas

- Prieš valydami oro valytuvą, išjunkite jį ir atjunkite nuo elektros lizdo. Nuvalykite išorinį paviršių šiek tiek šiltu vandeniu sudrėkinta šluoste. Paskui viską kruopščiai nusausinkite. Valymui nenaudokite šveičiamųjų valymo priemonių ir tirpiklių, nes jie gali sugadinti prietaiso paviršių.



Įspėjimas!
Kad išvengtumėte sužalojimo dėl elektros šoko, niekada nemerkite prietaiso, jo maitinimo laido arba kištuko į vandenį arba kitą skystį.

Kombinuotojo filtro keitimas

- Vadovaukitės toliau pateiktais nurodymais, susijusiais su filtrų valymo ir keitimo darbais. Priešingu atveju oro valytuvas gali prasčiau veikti.
 - Pradėjus mirksėti indikatorius lemputei FILTER RESET (filtro keitimas), kombinuotąjį filtrą būtina pakeisti nauju. Patikrinkite, ar oro valytuvas yra išjungtas ir atjungtas nuo elektros tinklo. Paskui atlikite šiuos veiksmus (taip pat žr. naudojimo instrukcijos anksčiau skyriaus C pav.):
1. Atidarykite priekinį dangtį **A4**, traukdami iš viršaus.
 2. Išimkite kombinuotąjį filtrą **A3**, traukdami už dviejų juostelių.
 3. Įdėkite naują kombinuotąjį filtrą. Įsitinkinkite, ar juostelės nukreiptos ta pačia kryptimi, kaip ir ankstesnio filtro.
 4. Uždenkite priekinį dangtį. Patikrinkite, ar jis tinkamai užfiksuotas.
 5. Įkiškite elektros kištuką į elektros lizdą.
 6. Paspauskite mygtuką **B1** ir palaikykite jį nuspaudę 5 sekundes, kad būtų iš naujo paleista filtro keitimo valdymo sistema.



Pastaba.
Kombinuotasis filtras tarnauja maždaug 6 mėnesius. Priklausomai nuo oro valytuvo naudojimo intensyvumo, jo tarnavimo laikas gali sutrumpėti.

Kombinuotojo filtro valymas ir priežiūra

- Siekiant užtikrinti tinkamą oro valytuvo veikimą ir efektyvumą, svarbu reguliariai valyti kombinuotąjį filtrą. Valykite kombinuotąjį filtrą **A3** bent kartą per mėnesį; visgi įleidžiamo oro filtrą privaloma išvalyti kiekvieną mėnesį. Atsižvelgiant į naudojimo sąlygas, filtrą gali prireikti valyti dažniau.
- Prieš valydami kombinuotąjį filtrą, visada įtikinkite, ar oro valytuvas yra išjungtas ir atjungtas nuo elektros tinklo. Atidarykite priekinį dangtį **A4** traukdami iš viršaus, ir išimkite kombinuotąjį filtrą, traukdami už dviejų juostelių. Išvalykite kombinuotąjį filtrą **A3**: naudodami dulkių siurbliu su pritvirtintu antgaliu-šepetėliu greitai ir lengvai pašalinisite dulkes ir nešvarumus.
- Jei būtina, įleidžiamo oro filtrą galima išplauti drungname vandenyje. Tada palaukite, kol jis savaime išdžius. Prieš įdedant įleidžiamo oro filtrą, jis privalo visiškai išdžiūti.



Dėmesio!
Anglies filtro ir HEPA filtro plauti negalima!

- Išvalę kombinuotąjį filtrą, įdėkite jį atgal į oro valytuvą, uždarykite priekinį dangtį **A4** ir prijunkite maitinimo laiko kištuką prie elektros lizdo.

UV-C lempos keitimas

- Prieš keisdami UV-C lempą **A2**, įsitikinkite, ar oro valytuvą yra išjungtas ir atjungtas nuo elektros tinklo lizdo. Norint pakeisti UV-C lempą **A2**, pirmiausia būtina atidaryti priekinį dangtį **A4** ir išimti kombinuotąjį filtrą **A3**. Naudodami suktuvą, atidarykite UV-C lempos dangtelį. Atsargiai išimkite lempą iš laikiklio ir atjunkite jungtį. Prijunkite prie jungties naują UV-C lempą ir atsargiai įdėkite ją į laikiklį. Uždenkite dangtelį ir priveržkite jį, naudodami suktuvą. Sumontuokite kombinuotąjį filtrą **A3** ir priekinį dangtį **A4**.



Dėmesio!

Jokiais būdais niekada nežiūrėkite tiesiai į šviečiančią UV-C lempą. Pavojus pažeisti akis.

TRIKIŲ DIAGNOSTIKA



Dėmesio!

Prieš atlikdami bet kuriuos toliau nurodytus tikrinimo darbus, įsitikinkite, ar oro valytuvą yra išjungtas ir atjungtas nuo elektros tinklo lizdo.

Problema	Sprendimo būdas
Nepakankamas oro srautas	Patikrinkite, ar filtras išvarūs. Patikrinkite, ar neužkimštos oro įleidimo ir išleidimo ventiliacijos angos.
Nepavyksta įjungti oro valytuvo.	Patikrinkite, ar oro valytuvo maitinimo laidas yra prijungtas prie veikiančio elektros lizdo; jei reikia, patikrinkite saugiklius. Patikrinkite, ar tinkamai uždarytas priekinis dangtis A4 . Patikrinkite, ar tinkamai įdėtas kombinuotasis filtras A3 .
Prietaisas veikia per garsiai.	Patikrinkite, ar toje vietoje, kur yra ventiliatorius, nėra pašalinių daiktų. Galbūt užsikimšo kombinuotasis filtras ir galbūt jį reikia pakeisti nauju. Netinkamai sumontuota putplasčio tarpiklis. Oro valytuvą pastatykite ant nelygaus ir nestabiliaus paviršiaus.

TECHNINĖS SPECIFIKACIJOS

Nominali įtampa	220–240 V ~
Nominalus dažnis	50 / 60 Hz
Nominali galios įvestis	60 W
Triukšmo lygis	32 / 45 / 55 dB(A)
Oro srauto intensyvumas	95 m ³ /h
UV-C lempos bangos ilgis	254 nm
UV-C lempos veikimo laikas	maždaug 20 000 valandų
Rekomenduojamas kambario plotas	maždaug 20 m ²
Svoris	3,27 kg
Matmenys (I × P × A)	242 × 181 × 324 mm

Pripažintas įrenginio skleidžiamas triukšmo lygis yra 32 / 45 / 55 dB(A), kuris atitinka akustinės galios A lygį (atskaitinė garso galia: 1 pW).



Saugos klasė apsaugai nuo elektros šoko:

II klasė – apsaugą nuo elektros šoko užtikrina dviguba arba ypač tvirta izoliacija.

Mes pasiliekame teisę keisti tekstą ir technines specifikacijas.

NURODYMAI IR INFORMACIJA, SUSIJUSI SU PANAUDOTOS PAKUOTĖS MEDŽIAGŲ ŠALINIMU

Pakuotės medžiagas išmeskite tik atliekoms perdirbti skirtose vietose.

PANAUDOTŲ ELEKTRINIŲ IR ELEKTRONINIŲ PRIETAISŲ ŠALINIMAS



Ant produktų ar dokumentų nurodytas simbolis rodo, kad elektrinių ar elektroninių prietaisų negalima išmesti su buitinėmis atliekomis. Norėdami juos utilizuoti tinkamai, atiduokite perdirbti ar utilizuoti į specialius tokios įrangos surinkimo taškus. Kai kuriose Europos Sąjungos valstybėse arba kitose Europos valstybėse prietaisus galima grąžinti pardavėjui perkant lygiavertį naują prietaisą.

Tinkamas produkto utilizavimas padeda taupyti gamtinius išteklius, saugo gamtą ir žmonių sveikatą. Daugiau informacijos teiraukitės vietinėje atsakingoje institucijoje.

Pagal valstybinius įstatymus už netinkamą tokių atliekų išmetimą gali būti taikomos ES baudos.

Verslo įmonėms ES šalyse

Jei norite utilizuoti elektrinių ar elektroninių prietaisų atliekas, reikalingos informacijos teiraukitės pardavėjo ar tiekėjo.

Utilizavimas ne Europos Sąjungos šalyse

Šis simbolis galioja Europos Sąjungoje. Jei norite išmesti šį produktą, reikiamos informacijos apie tinkamą šalinimo būdą teiraukitės vietinių vyriausybinių departamentų arba savo pardavėjo.



Šis gaminytis atitinka visas atitinkamų ES direktyvų nuostatas.