



PL ■ Oczyszczacz powietrza

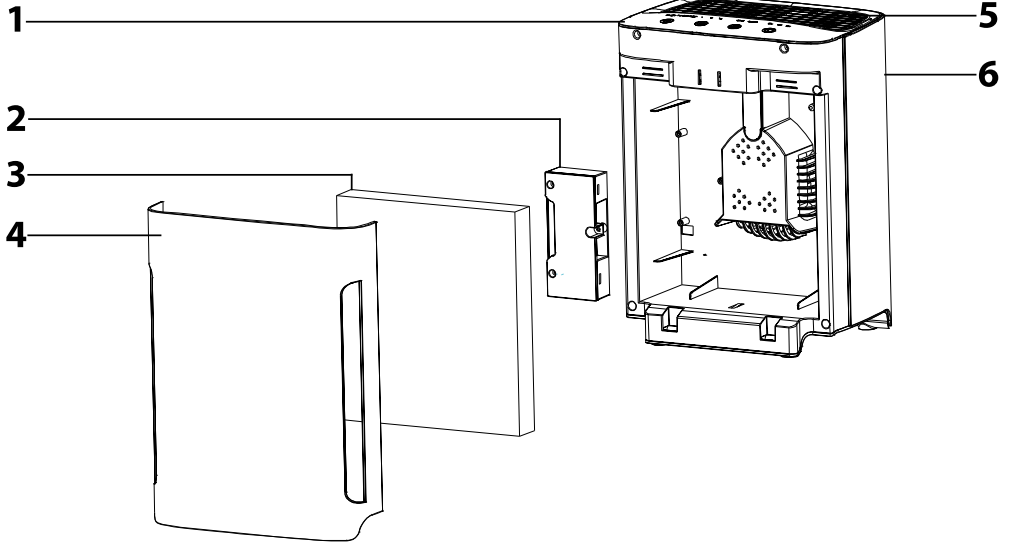
PROSIMY UWAGNIE PRZECZYTAĆ I ZACHOWAĆ JE NA PRZYSZŁOŚĆ.

Podczas używania urządzeń elektrycznych muszą być przestrzegane podstawowe posunięcia bezpieczeństwa, by obniżone było niebezpieczeństwo pożaru, porażenia prądem elektrycznym, włącznie następujących:

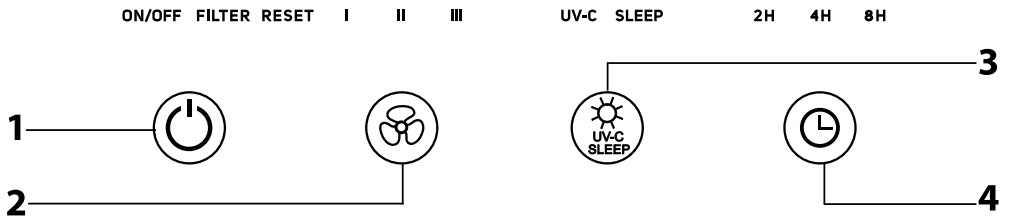
- Przed użyciem niniejszego urządzenia przeczytaj wszystkie instrukcje.
- Z niniejszego urządzenia mogą korzystać dzieci w wieku od 8 lat oraz osoby o obniżonych zdolnościach fizycznych, percepcyjnych i umysłowych lub niewielkim doświadczeniu i wiedzy, o ile jest nad nimi sprawowany nadzór lub zostały one pouczone o korzystaniu z urządzenia w bezpieczny sposób i zdają sobie sprawę z ewentualnego niebezpieczeństwa. Dzieci nie powinny się bawić urządzeniem. Czyszczenia i konserwacji nie mogą dokonywać dzieci, nad którymi nie jest sprawowany nadzór.
- Jeżeli przewód zasilający jest uszkodzony, musi zostać wymieniony przez producenta, jego technika serwisowego lub przez w podobny sposób wykwalifikowaną osobę, aby zapobiec powstania niebezpiecznej sytuacji.
- Niniejsze urządzenie jest przeznaczone do użytku w gospodarstwie domowym. Urządzenie używaj tylko do celu, do którego zostało przeznaczone i w taki sposób, który opisany jest w instrukcji obsługi. Jakiegokolwiek inne użycie, które nie jest zalecane przez producenta, może spowodować pożar, porażenie prądem elektrycznym albo skaleczenie osób.
- Nie używaj niniejszego urządzenia na zewnątrz.
- Urządzenia używaj wyłącznie na równej, czystej, suchej i stabilnej powierzchni.
- Nie kładź niniejszego urządzenia na miękkiej powierzchni, jakimi są łóżka albo tapczany, ponieważ mogłoby dojść do wywrócenia urządzenia, do zablokowania otworów wlotu powietrza albo otworu do wylotu powietrza.
- Nigdy nie blokuj otworów wlotu powietrza albo kratki wylotu powietrza.
- Nigdy nie wrzucaj ani nie wkładaj żadnych przedmiotów do otworów urządzenia.
- By zapobiec niebezpieczeństwu pożaru albo porażenia prądem elektrycznym, podłącz niniejsze urządzenie bezpośrednio do gniazdka elektrycznego ze zmiennym napięciem zasilającym.
- Na urządzeniu nie kładź żadnych przedmiotów.
- Przewód zasilający prowadź poza miejscami o dużym ruchu. Przewód zasilający umieszczaj w miejscach, gdzie nie występuje żaden ruch i gdzie nie można się potknąć o niego.
- Aby zapobiec niebezpieczeństwu pożaru nigdy nie kładź przewodu zasilającego pod dywanem albo w pobliżu kanałów powietrznych, radiatorów, kuchenek albo grzejników.
- Nie przekrywaj przewodu luzem położonym dywanem, bieźnikiem albo innymi podobnymi akcesoriami.
- Nie prowadź przewodu zasilającego pod meblami albo urządzeniami.

- Aby zapobiec niebezpieczeństwu porażenia prądem elektrycznym, nie zanurzaj urządzenia, przewodu zasilającego ani wtyczki sieciowej w wodzie albo innej cieczy. Nie używaj niniejszego urządzenia w pobliżu wody.
- Dzieci nie mogą rozpoznać ryzyka związanego z używaniem urządzeń elektrycznych. Dlatego zawsze uważaj na dzieci, które poruszają się w pobliżu niniejszego urządzenia.
- Niniejsze urządzenie wyposażone jest w wentylator.
- Aby zmniejszyć niebezpieczeństwo pożaru albo porażenia prądem elektrycznym, nie używaj niniejszego wentylatora z żadnym urządzeniem do regulacji obrotów.
- Urządzenie zawsze odłącz od gniazdka sieciowego, kiedy nie korzystasz z niego oraz przed przemieszczaniem, otwarciem kratki, przed wymianą filtrów, przed czyszczeniem albo inną konserwacją.
- Przestrzegaj instrukcji dot. czyszczenia i innej konserwacji wykonywanej przez użytkownika, które podane są w niniejszej instrukcji obsługi.
- Nigdy nie patrz bezpośrednio w lampę UV-C.
- Urządzenie odłączaj od gniazdka sieciowego przez wyciągnięcie wtyczki sieciowej z gniazdka sieciowego. Nie odłączaj urządzenia od gniazdka sieciowego przez pociąganie za przewód zasilający.
- Nie używaj urządzenia z uszkodzonym przewodem zasilającym albo gniazdkiem sieciowym, jeżeli nie obraca się silnik wentylatora, kiedy nie działa poprawnie, jeżeli upadło na podłogę albo jest w jakikolwiek sposób uszkodzone. Wyślij je do autoryzowanego punktu serwisowego do kontroli albo naprawy.
- Nie próbuj naprawiać albo regulować jakichkolwiek funkcji elektrycznych albo mechanicznych tego urządzenia. Niniejsze urządzenie nie zawiera żadnych części naprawianych przez użytkownika.
- By uniknąć powstania niebezpiecznej sytuacji, nie naprawiaj ani nie przerabiaj sam urządzenia. Wszelkie naprawy należy powierzyć autoryzowanemu serwisowi. Ingerencją w urządzenie narażasz się na ryzyko utraty ustawowego prawa wynikającego z roszczeń do wad gwarancji jakości.

A



B



- Przed użyciem tego urządzenia prosimy o dokładne zaznajomienie się z niniejszą instrukcją, nawet jeżeli używają Państwo produktu podobnego typu. Prosimy korzystać z urządzenia tylko tak, jak jest to opisane w instrukcji użytkownika. Instrukcję należy zachować do ewentualnego zastosowania w przyszłości. Jeżeli przekazujesz urządzenie innej osobie zapewnij, by do niego załączona została niniejsza instrukcja obsługi.
- Minimalnie w czasie trwania roszczeń z wadliwej realizacji, ewent. ustawowej gwarancji zalecamy przechowywać oryginalne opakowanie transportowe, materiał opakowania, dowód zakupu i potwierdzenie zakresu odpowiedzialności sprzedającego lub kartę gwarancji. W razie transportu zalecamy zapakować urządzenie ponownie do oryginalnego pudełka od producenta.

OPIS OCZYSZCZACZA POWIETRZA

- | | |
|--|---|
| A1 Dotykowy panel sterujący | A5 Wylot powietrza |
| A2 Lampa UV-C | A6 Uchwyt do przenoszenia (bez rysunku) jest umieszczony w tylnej części urządzenia. |
| A3 Kombinowany filtr (3 w 1: filtr wlotowy, filtr węglowy i filtr HEPA) | |
| A4 Osłona przednia | |

OPIS PANELU STERUJĄCEGO

- | | |
|---|--|
| B1 Przycisk włączenia/wyłączenia | B3 Przycisk UV-C / trybu snu |
| B2 Wskaźnik ustawienie prędkości wentylatora | B4 Wskaźnik automatycznego wyłączenia |

SYSTEM CZYSZCZENIA POWIETRZA

Filtr wlotowy: Wypłauje cząstki kurzu i alergenów.

Filtr węglowy: Wchłania formaldehyd, benzen oraz inne szkodliwe gazy.

Filtr HEPA: Wypłauje kurz, dym, pył i inne alergenów.

Lampa UV-C: Niszczy mikroorganizmy jakimi są mikroby, wiry, bakterie i grzyby (jak toksyny pleśni).



Notatka:

Na osłonę lampy UV-C jest przy pomocy specjalnej techniki natryskiwany tlenek tytanu.

PRZED PIERWSZYM UŻYCIEM

- Przed pierwszym użyciem ostrożnie wyjmij oczyszczacz powietrza z pudła transportowego i worka nylonowego. Przed przechowywaniem albo likwidacją materiału opakowaniowego sprawdź, czy wyjąłeś wszystkie akcesoria i części oczyszczacza powietrza.

UŻYCIE OCZYSZCZACZA POWIETRZA

- Oczyszczacz ustaw na stabilnej, równej, suchej wytrzymałej powierzchni w zasięgu gniazdka sieciowego. Aby zapewniony został poprawny obieg powietrza, minimalna odległość urządzenia od ściany i mebli powinna wynosić 30 cm.
- Upewnij się, czy tylna kratka nie jest zablokowana i czy oczyszczacz powietrza został poprawnie zmontowany włącznie poprawnie zainstalowanych filtrów.
- Podłącz przewód zasilający do gniazdka sieciowego.



Notatka:

Do przenoszenia oczyszczacza powietrza użyj wyłącznie uchwytu znajdującego w tylnej części.

1. Włączenie/wyłączenie oczyszczacza powietrza

- Do włączenia i wyłączenia oczyszczacza powietrza służy przycisk włączenia/wyłączenia **B1**.

2. Ustawienie prędkości wentylatora

- Jeżeli oczyszczacz powietrza pracuje, przyciskiem **B2** ustaw prędkość wentylatora. Ponownym wciśnięciem przycisku **B2** dojdzie do zmiany prędkości wentylatora w kolejności: (niska) – II (średnia) – III (wysoka).

3. Wyłączenie/wyłączenie lampy UV-C i trybu snu

- Wciśnij przycisk **B3** raz do włączenia lampy UV-C. Kolejnym wciśnięciem włączysz lampę UV-C i zaktywujesz tryb snu. Kolejnym wciśnięciem wyłączysz lampę UV-C. I czwartym wciśnięciem włączysz lampę UV-C i dezaktywujesz tryb snu.



Notatka:

Jeżeli aktywujesz tryb snu, będzie wyłączony tylko panel sterujący. Samo urządzenie pozostanie włączone.

4. Ustawienie automatycznego wyłączenia

- Przycisk **B4** służy do ustawienia interwału czasu 2, 4 albo 8 godzin, po którym oczyszczacz powietrza automatycznie się wyłączy. Ponownym wciśnięciem przycisku **B4** wybierz interwał czasu. Kontrolka świetlna indykuje resztę czasu pracy.
- Jeżeli potrzebujesz ustawić nieprzerwaną pracę, wciśnij przycisk **B4** kilkakrotnie, dopóki nie będzie się palić żadna kontrolka świetlna.



Notatka:

Jeżeli przez dłuższy czas nie będziesz korzystał z oczyszczacza powietrza, odłącz przewód zasilający od gniazdka sieciowego, oczyszczacz powietrza wyciszyć zgodnie z wskazówkami w części „Konserwacja i czyszczenie” i umieść w suchym i dobrze wietrzonym miejscu.

KONSERWACJA I CZYSZCZENIE

Czyszczenie powierzchni zewnętrznych

- Przed czyszczeniem wyłącz oczyszczacz i odłącz od gniazdka sieciowego. Powierzchnie zewnętrzną wytrzyj szmatką lekko zwilżoną w letniej wodzie. Wszystko następnie poprawnie wytrzyj do sucha. Do czyszczenia nie używaj silnych środków czyszczących lub rozpuszczalników, w przeciwnym wypadku mogłoby dojść do uszkodzenia powierzchni urządzenia.



Ostrzeżenie:

Aby zapobiec niebezpieczeństwu porażenia prądem elektrycznym, nie naruszaj urządzenia, przewodu zasilającego ani wtyczki sieciowej w wodzie albo innej cieczy.

Wymiana kombinowanego filtra

- Przestrzegaj poniższych instrukcji dotyczących czyszczenia i wymiany filtrów. Inaczej może to negatywnie wpływać na sprawność oczyszczacza.
 - Kiedy zacznie migać kontrolka FILTER RESET, trzeba wymienić kombinowany filtr. Upewnij się, że oczyszczacz powietrza jest wyłączony i odłączony od gniazdka sieciowego. I kontynuuj następująco (patrz także dokumentacja rysunkowa C w poprzedniej części instrukcji):
- Otwórz osłonę przednią **A4** od strony górnej.
 - Wyjmij kombinowany filtr **A3** wyciągnięciem obydwu taśm.
 - Włóż nowy kombinowany filtr. Upewnij się, że taśmy skierowane są w identycznym kierunku jak w poprzednim filtrze.
 - Założ osłonę przednią. Upewnij się, że jest właściwie zabezpieczona.
 - Włóż wtyczkę przewodu zasilającego do gniazdka sieciowego.
 - Wciśnij i przytrzymaj przycisk **B1** przez 5 sekund, by doszło do restartu systemu kontroli wymiany filtra.



Notatka:

Zywność kombinowanego filtra wynosi około 6 miesięcy. W zależności od wykorzystania oczyszczacza powietrza może się żywotność skrócić.

Czyszczenie i konserwacja kombinowanego filtra

- Aby zapewnić poprawną pracę i efektywność oczyszczacza powietrza, ważne jest regularne czyszczenia kombinowanego filtra. Kombinowany filtr **A3** czyść minimalnie raz na miesiąc, ponadto filtr wlotowy musi być czyszczony w każdym miesiącu. W zależności od warunków roboczych będzie konieczne czyścić filtr części.
- Przed czyszczeniem kombinowanego filtra zawsze upewnij się, że oczyszczacz jest wyłączony i odłączony od gniazdka sieciowego. Otwórz osłonę górną **A4** od strony górnej i wyjmij kombinowany filtr przez wyciągnięcie za taśmy. Do czyszczenia kombinowanego filtra **A3** użyj odkurzacza z założoną końcówką szczotkową, przy pomocy której będziesz mógł łatwiej i szybciej usunąć nieczystości.

- W razie konieczności możesz filtr wlotowy umyć w czystej letniej wodzie. Potem zestaw go swobodnie uschnąć. Przed ponownym założeniem upewnij się, że filtr wlotowy jest zupełnie suchy.



Ostrzeżenie:

Filtr wlotowy i filtr HEPA nie są zmywalne.

- Po wyczyszczeniu kombinowanego filtra włóż go z powrotem do oczyszczacza powietrza, przymocuj osłonę przednią **A4** i podłącz wtyczkę przewodu zasilającego do gniazdka sieciowego.

Wymiana lampy UV-C:

- Przed wymianą lampy UV-C **A2** upewnij się, że oczyszczacz jest wyłączony i odłączony od gniazdka sieciowego. Byś mógł wymienić lampę UV-C **A2** trzeba najpierw otworzyć osłonę przednią **A4** i wyjąć kombinowany filtr **A3**. Przy pomocy śrubokręta otwórz osłonę lampy UV-C. Ostrożnie wyjmij lampę z uchwytu i rozłącz złącze. Do złącza podłącz nową lampę UV-C i ostrożnie włóż ją do uchwytu. Zamknij osłonę i przy pomocy śrubokręta zabezpiecz. Załóż kombinowany filtr **A3** i osłonę przednią **A4**.



Ostrzeżenie:

W żadnym przypadku nie patrz bezpośrednio we włączoną lampę UV-C. Grozi uszkodzenie wzroku.

ROZWIĄZYWANIE PROBLEMÓW



Ostrzeżenie:

Przed wykonywaniem jakiegokolwiek z następujących kontroli zawsze upewnij się, że oczyszczacz jest wyłączony i odłączony od gniazdka sieciowego.

Problem	Rozwiązanie
Niedostateczny przepływ powietrza.	Sprawdź, czy filtry są czyste. Skontroluj, czy otwory wlotowe albo wylot powietrza nie są zablokowane.
Oczyszczacza nie można włączyć.	Sprawdź, czy przewód zasilający oczyszczacza podłączony jest do działającego gniazdka sieciowego, ewent. sprawdź bezpieczniki. Skontroluj, czy osłona przednia A4 jest poprawnie założona. Skontroluj, czy poprawnie zamocowany jest kombinowany filtr A3 .
Podczas pracy oczyszczacza słychać nadmierny hałas.	Upewnij się, że w przestrzeni wentylatora nie znajdują się żadne przedmioty obce. Kombinowany filtr może być zapchany i konieczna jest jego wymiana. Doszło do niepoprawnej instalacji uszczelki piankowej. Oczyszczacz nie jest umieszczony na równej i stabilnej powierzchni.

DANE TECHNICZNE

Napięcie znamionowe.....	220–240 V ~
Częstotliwość znamionowa.....	50/60 Hz
Pobór mocy	60 W
Hałas.....	32/45/55 dB(A)
Przepływ powietrza.....	95 m ³ /godz
Długość fali lampy UV-C	254 nm
Żywotność lampy UV-C	około 20 000 godzin
Zalecana powierzchnia pomieszczenia.....	ok.20 m ²
Cieężar	3,27 kg
Wymiary (D × SZ × W).....	242 × 181 × 324 mm

Deklarowana wartość emisji hałasu tego urządzenia wynosi 32/45/55 dB(A), co oznacza poziom mocy akustycznej A w stosunku do referencyjnej mocy akustycznej 1 pW.



Stopień ochrony przed porażeniem prądem elektrycznym: Klasa II – Ochrona przed porażeniem prądem elektrycznym jest zapewniona za pomocą podwójnej lub wzmocnionej izolacji.

Możliwość zmiany tekstu i specyfikacji technicznych zastrzeżona.

WSKAZÓWKI I INFORMACJE DOTYCZĄCE POSTĘPOWANIA ZE ZUŻYTYM OPAKOWANIEM

Wykorzystany materiał opakowania umieścić w miejscu określonym przez gminę do wyrzucania odpadu.

LIKWIDACJA ZUŻYTYCH URZĄDZEŃ ELEKTRYCZNYCH I ELEKTRONICZNYCH



Niniejszy symbol na produktach lub towarzyszących dokumentach oznacza, iż zużytych produktów elektrycznych lub elektronicznych nie wolno wyrzucać do zwykłego odpadu komunalnego. Do poprawnej utylizacji, odpady lub recyklingu oddaj takie produkty w miejscach zbiorczych dla tego typu odpadów. Alternatywnie w niektórych państwach Unii Europejskiej albo innych krajach europejskich możesz oddać swe wyroby lokalnemu sprzedawcy w czasie zakupu podobnego nowego wyrobu.

Poprawną likwidacją niniejszego produktu pomożesz zachować cenne źródła naturalne i wesprzeć prewencję potencjalnych negatywnych wpływów na środowisko naturalne i zdrowie ludzkie, co mogły by być następstwem niepoprawnej likwidacji odpadów. Kolejnych informacji uzyskać możesz w urzędach gminnych lub miejscach zbioru odpadów. W przypadku niepoprawnej likwidacji niniejszego produktu nałożone mogą zostać kary zgodnie z lokalnymi przepisami.

Dla podmiotów w krajach Unii Europejskiej.

Jeżeli chcesz likwidować urządzenie elektryczne lub elektroniczne, pozyskaj potrzebne informacje od swego sprzedawcy lub dostawcy.

Likwidacja w krajach poza Unię Europejską

Symbol ten obowiązuje w Unii Europejskiej. Jeżeli chcesz likwidować niniejsze urządzenie pozyskaj potrzebne informacje dot. poprawnej likwidacji w lokalnych urzędach lub od swego sprzedawcy.



Niniejszy wyrób spełnia wszelkie podstawowe wymagania dyrektywy UE, którymi jest on objęty.