

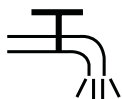


HR ■ Muški samočisteći brijač

Prijevod originalnog priručnika

PAŽLJIVO PROČITAJTE I SPREMITE ZA BUDUĆU UPOTREBU.**Opća upozorenja**

- Ovaj uređaj mogu koristiti djeca od 8 godina ili starija te osobe s fizičkim ili mentalnim nedostacima ili osobe bez iskustva, ako su pod odgovarajućim nadzorom ili ako su obaviještene o tome kako koristiti proizvod na siguran način te ako razumiju potencijalne opasnosti.
- Djeca se ne smiju igrati s uređajem.
- Korisničko čišćenje i održavanje ne smiju obavljati djeca bez nadzora.
- Ako se električni kabel ošteti, dajte ga zamijeniti kod ovlaštenog servisnog tehničara da bi se izbjegla opasna situacija. Uređaj se ne smije koristiti ako je kabel napajanja oštećen.



Rezna glava ovog uređaja se može prati pod slavinom.

**Upozorenje:**

Prije čišćenja vodom, obavezno iskopčajte uređaj iz izvora električnog napajanja.

- Dijelove uređaja koji se moraju montirati ili postaviti uspravno treba montirati ili postaviti uspravno na takav način da ne mogu pasti u vodu.

ELEKTRIČNA SIGURNOST

- Prije ukapčanja adaptera u električnu utičnicu provjerite odgovara li nazivni napon na naljepnici sa specifikacijama naponu električne utičnice u koju ga želite ukopčati. Nemojte koristiti produžni kabel.
- Ukopčajte utikač napajanja samo u pravilno uzemljenu električnu utičnicu.

**Pažnja:**

Koristite uređaj samo s originalnim adapterom s kojim je isporučen. Da biste izbjegli opasnu situaciju, nikada nemojte koristiti drugu vrstu adaptera napajanja.

- Nemojte stavljati USB kabel preko oštih predmeta. Pazite da kabel ne vidi preko ruba stola ili da ne dodiruje zagrijanu površinu.
- Pazite da USB kabel ne bude stegnut ili priklješten.
- Kada iskapčate USB priključak iz izvora napajanja ili USB adapter iz električne utičnice, uvijek povlačite priključak ili adapter, nikada sami kabel.
- Održavajte USB kabel suhim.
- Nemojte namatati USB kabel oko drške uređaja.
- Nemojte ukapčati niti iskapčati USB kabel iz izvora napajanja ako imate mokre ruke.
- Prije ukapčanja USB kabela u izvor napajanja ili adapter napajanja, provjerite odgovara li nazivni napon na naljepnici sa specifikacijama naponu električne utičnice u koju ga želite ukopčati.. Nemojte koristiti produžni kabel.
- Čuvajte, puniti i koristite uređaj na okolnoj temperaturi od 15 °C do 35 °C. Nemojte uređaj dulje nego što je potrebno da se napuni do kraja. Kada se napuni, iskopčajte ju iz električne utičnice.
- Nemojte izlagati uređaj temperaturama iznad 50 °C. Inače se ugrađena baterija može oštetiti.
- Uređaj je opremljen ugrađenom dugotrajnom baterijom koja se može izvaditi samo u profesionalnom servisnom centru. Nikada ju nemojte pokušavati sami ukloniti iz uređaja.

**Pažnja:**

Nikada nemojte rastavljati uređaj da biste izvadili bateriju. Nikada nemojte dovesti uređaj u kratki spoj ili ga baciti u vatru. Nepravilna upotreba stvara rizik od ispuštanja toksičnih tvari ili nastanka požara ili eksplozije.

- Nemojte puniti, koristiti, odlagati ili čuvati uređaj u kupaonici ili na mjestima gdje može pasti u kadu, sudoper ili druge posude napunjene vodom.
- U slučaju da uređaj padne u vodu dok se puni, ni slučajno nemojte posegnuti za njim, nego umjesto toga odmah iskopčajte USB kabel iz izvora napajanja. Nikada nemojte koristiti uređaj ili kabel napajanja koji je bio uronjen u vodu. Predajte uređaj ovlaštenom servisnom centru na pregled.

**Upozorenje:**

Nemojte koristiti uređaj u kadi ili pod tušem. Nemojte čistiti kućište uređaja pod slavinom, prskati vodom ili bilo kojom drugom tekućinom niti ga uranjati u vodu ili bilo koju drugu tekućinu. Uređaj nije predviđen za mokro brisanje.

SIGURNOST TIJEKOM UPOTREBE

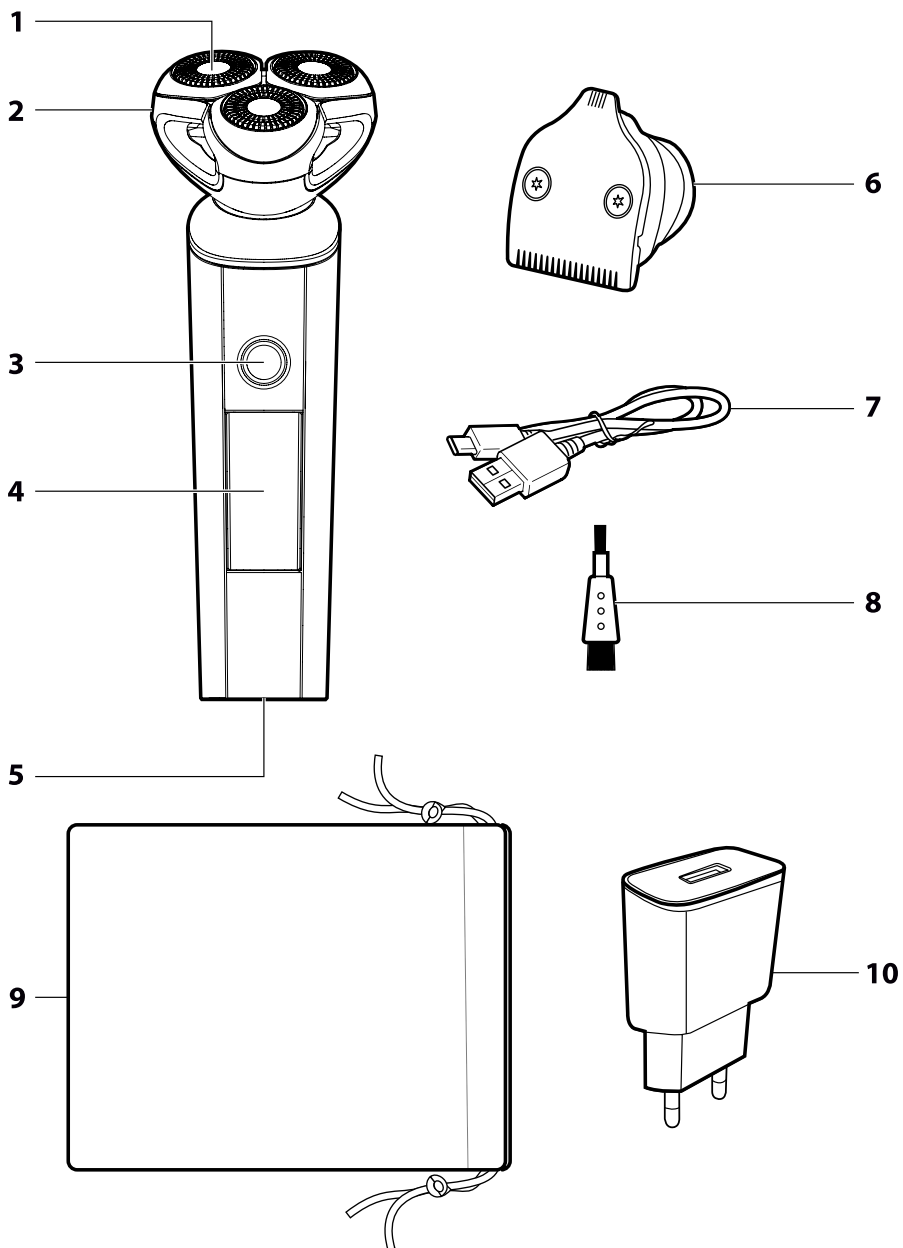
- Ovaj električni brijač je namijenjen samo za kućnu upotrebu i namijenjen je za brisanje i podrezivanje brade ili brkova i dlaka na licu. Ovaj električni brijač nije namijenjen za komercijalne namjene ili za šišanje životinjskog krzna.
- Koristite električni brijač na suhoj i čistoj bradi ili brkovima. Nemojte ga koristiti na mokroj bradi ili brkovima na koje je nanesena pjena za brisanje ili gel, itd.
- Ne preporučujemo korištenje električnog brijača na dijelovima lica gdje postoje otvorene rane ili ogrebotine, opekotine, plikovi, itd.
- Zbog higijenskih razloga, električni brijač smije koristiti samo jedna osoba.
- Koristite električni brijač u skladu s uputama u ovom korisničkom priručniku.
- Koristite samo originalni pribor koji je priložen uz ovaj električni brijač.
- Električni brijač i USB kabel napajanja se moraju koristiti samo u zatvorenom prostoru. Nemojte ga koristiti na otvorenom.
- Nemojte koristiti električni brijač u prostorijama gdje se koriste aerosolni sprejevi ili gdje se daje kisik.
- Nemojte izlagati električni brijač učinku okoliša na otvorenom, ekstremnim temperaturama, izravnom sunčevom svjetlu, pretjeranoj vlazi ili pretjerano prašnjavim okruženjima.
- Nemojte stavljati električni brijač blizu grijača, otvorenog plamena ili drugih izvora topline.

**Upozorenje:**

Držite električni brijač suhim.

- Prije svake upotrebe provjerite ima li oštećenja na glavi brijača. Nikada nemojte koristiti električni brijač s oštećenom glavom brijača.
- Električni brijač se može zagrijati tijekom upotrebe ili dok se puni. To je potpuno normalna pojava.
- Držite električni brijač na sigurnoj udaljenosti od očiju.
- Uvijek isključite električni brijač i iskopčajte ga iz utičnice ako ga ne namjeravate koristiti i ako ga ostavljate bez nadzora te prije čišćenja, održavanja ili pohrane. Čuvajte električni brijač i USB kabel napajanja na suhom mjestu.
- Držite električni brijač čistim. Obavljajte čišćenje i održavanje prema uputama u poglavlju „Čišćenje i održavanje“.
- Nemojte obavljati nikakvo drugo održavanje na električnom brijaču osim čišćenja pojedinih komponenti kako je opisano u poglavlju „Čišćenje i održavanje“.
- Nikada nemojte koristiti električni brijač ili USB kabel napajanja ako je na bilo koji način oštećen.
- Nemojte koristiti električni brijač ako je pao na pod, ako je bio uronjen u vodu, ako ne radi pravilno ili ako je na bilo koji drugi način oštećen.
- Da biste spriječili nastanak opasne situacije, nemojte sami popravljati niti modificirati električni brijač ili dodatni pribor na bilo koji način. Prepustite sve popravke ovlaštenom servisnom centru. Neovlaštenim diranjem u proizvod riskirate poništavanje prava koja, vam daje jamstvo u slučaju nezadovoljavajućeg rada ili kvalitete.

A

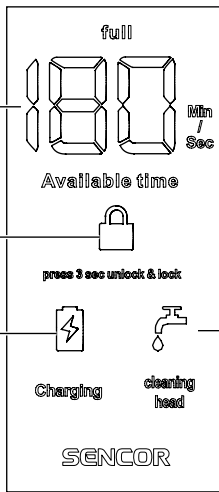


B

1

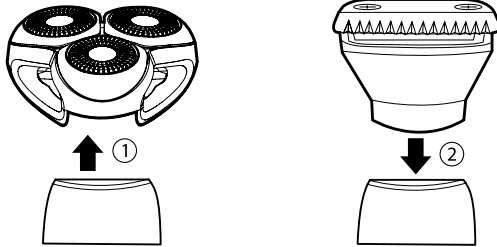
2

3

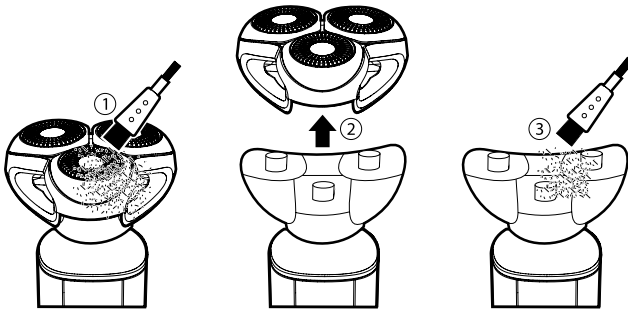


4

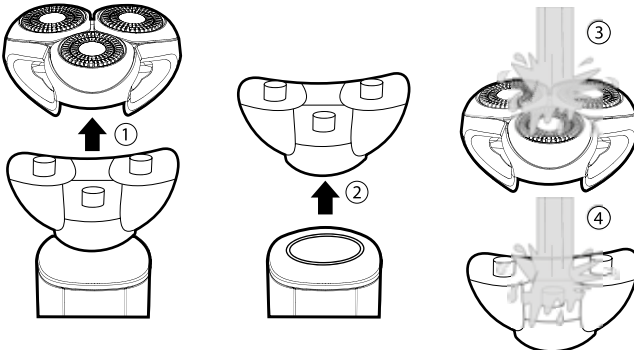
C



D



E



HR Muški samočišteći brijač

Korisnički priručnik

Prije korištenja ovog uređaja temeljito pročitajte korisnički priručnik, čak i u slučajevima kada ste se prethodno upoznali s radom sličnih vrsta uređaja. Koristite ovaj uređaj samo onako kako je opisano u ovom korisničkom priručniku. Držite ovaj korisnički priručnik na sigurnom mjestu gdje ga ubuduće možete lako naći. U slučaju da predajete ovaj uređaj drugoj osobi, pazite da priložite i ovaj korisnički priručnik. Pažljivo otpakirajte oralni tuš i pazite da ne odbacite nijedan dio pakiranja prije nego što nadete sve dijelove. Preporučujemo da zadržite originalnu kartonsku kutiju, materijal ambalaže, raznu, izjavu proizvođača ili jamstvo barem u trajanju pravne odgovornosti za nezadovoljavajući rad ili kvalitetu. U slučaju transporta, preporučujemo da zapakirate uređaj u originalnu kutiju proizvođača.

OPIS ELEKTRIČNOG BRIJAČA I PRIBORA

- | | |
|--|---|
| A1 Rezači | A6 Nastavak šišača |
| A2 Brijača glava s držačem rezača | A7 USB kabel napajanja (USB/USB-C) |
| A3 Prekidač za uključivanje/isključivanje | A8 Četkica za čišćenje |
| A4 Zaslon | A9 Platnena vrećica |
| A5 Priključak za kabel napajanja | A10 USB adapter |

- | | |
|-------------------------------------|---|
| B1 Indikator razine baterije | B4 Indikator za potrebno čišćenje
Nakon 10 minuta upotrebe, počete će treptati na 10 sekundi, što služi kao podsjetnik za čišćenje električnog brijača. |
| B2 Indikator zaključavanja | |
| B3 Indikator punjenja | |

NAMJENA UREĐAJA

- Električni brijač je namijenjen isključivo za suho brijanje brade i podrezivanje zalazaka, brkova ili manjih dlačica. Električni brijač nije namijenjen za mokro brijanje ili za šišanje sintetičke kose ili životinjskog krzna.
- Električni brijač je namijenjen kućanskoj upotrebi, a ne poslovnim aktivnostima ili drugim profesionalnim područjima upotrebe.

PUNJENJE

- Električni brijač ima ugrađenu bateriju koja omogućuje da radi bežično. Prije prve upotrebe brijač nakon dugog vremena bez upotrebe, prvo pustite da se baterija električnog brijača do kraja napuni.
- Električni brijač se može puniti na dva načina:
 - pomoću vanjskog uređaja s USB priključkom (npr. računalo, USB nabirnica, prijenosna baterija, itd.),
 - pomoću standardnog USB adaptera ukopčanog u električnu utičnicu.



Napomena:

Odabrani izvor napajanja mora imati izlaz od 5V istosmjerne struje.

- Utaknite naponi USB priključak u utičnicu na dnu brijača, a veći priključak u odabrani izvor napajanja.
- Baterija će se početi puniti kada se priključi na električno napajanje. Na zaslonu će se prikazivati trenutno preostalo vrijeme baterije i upaliti će se indikator punjenja **B3**.
- Vrijeme punjenja je različito ovisno o trenutnoj razini napunjenosti baterije. Ako se baterija potpuno isprazni, punjenje može trajati do 3,5 sati.
- Kada se baterija napuni do kraja, na zaslonu će se bez treptanja prikazati preostalo vrijeme baterije 180 i riječ „full“ (puna). Iskopčajte napunjenu električni brijač iz električnog napajanja.



Pažnja:

nemojte ostavljati električni brijač ukopčan u izvor napajanja dulje nego što je potrebno za punjenje.

- Potpuno napunjena baterija pruža do 180 minuta bežičnog rada. Zatim treba ponovo napuniti bateriju.

TEHNOLOGIJA IZRAVNOG POGONA

- Ako se baterija električnog brijača isprazni (do kraja) ili ako se isprazni tijekom bežičnog rada, možete ukopčati brijač u električnu utičnicu i nastaviti ga koristiti. To je moguće zahvaljujući tehnologiji **DIRECT DRIVE** koja se koristi na električnom brijaču. Stoga nije potrebno čekati do minimalnog punjenja.

PREPORUKE ZA PRODULJIVANJE VIJEKA TRAJANJA BATERIJE

- Da bi ugrađena baterija što dulje trajala, preporučujemo da puniti, koristite i čuvajte električni brijač u suhom okruženju na okolnoj temperaturi od 15–35 °C. Niže ili više temperature imaju negativan utjecaj na vijek trajanja baterije.
- Nemojte čekati da se baterija potpuno isprazni. Bolje je puniti bateriju prije nego se potpuno isprazni.

- Kada se električni brijač ne koristi dulje vrijeme, puniti ga najmanje jednom svakih 6 mjeseci.

UPOTREBA

BRIJANJE

- Uključite električni brijač pritiskom prekidača **A3**.
- Držite električni brijač pod pravim kutom na površinu kože i kratkim kružnim pokretima pomičite brijaču glavu preko kože na licu, u suprotnom smjeru od rasta dlaka na licu. Primijenite prikladan pritisak na kožu. Nemojte previše pritisakati.
- Zategnite kožu slobodnom rukom kada brijete teže dostupna mjesta, kao što su na primjer mjesta na bradi. Na taj način ćete postići bolje rezultate brijanja.



Napomena:

Vašoj koži i dlakama na licu može trebati dva do tri tjedna za navikavanje na novi način brijanja. Tijekom tog vremena preporučujemo da koristite električni brijač svaki dan.

- Kada završite s brijanjem, očistite električni brijač prema uputama u poglavlju „Čišćenje i održavanje“.

PODREZIVANJE

- Za podrezivanje zalazaka ili skraćivanje brkova ili bradice, upotrijebite nastavak za podrezivanje **A6**.
- Primitite brijaču glavu **A2** i povucite ju prema gore da ju skinete s tijela električnog brijača. Na njeno mjesto utaknite nastavak za podrezivanje (sl. C).
- Uključite električni brijač pritiskom prekidača **A3**. Držite oštrice nastavka za podrezivanje pod pravim kutom u odnosu na željeni dio kože.
- Kada završite s podrezivanjem, uklonite nastavak za podrezivanje i očistite ga prema uputama u poglavlju „Čišćenje i održavanje“.

INDIKATOR NISKE RAZINE BATERIJE

- Kada vrijeme na zaslonu dođe do 5 minuta ili manje, na zaslonu će početi treptati indikator razine baterije **B1**. Ako se to dogodi, čim prije isključite brijač, ukopčajte ga u električno napajanje i nastavite ga koristiti.

INDIKATOR ČIŠĆENJA GLAVE BRIJAČA

- Brijač je opremljen mjeracom vremena koji zbraja vrijeme rada brijača (vrijeme brijanja). Kada dođe na 10 minuta, upaliti će se simbol **B4** i oglasit će se zvučni signali kao podsjetnik da je potrebno očistiti glavu brijača. Ako se to dogodi, čim prije očistite brijač prema uputama u poglavlju „ČIŠĆENJE GLAVE BRIJAČA“.

STANJE PRIPRAVNOSTI

- Kada se električni brijač isključi pomoću prekidača za uključivanje/isključivanje **A3** nakon upotrebe, zaslon će svijetliti još nekoliko sekundi. Električni brijač će zatim prijeći u stanje pripravnosti u kojem se zaslon potpuno isključuje.
- Da biste probudili električni brijač iz stanja pripravnosti, samo ga podignite. Zaslon će se ponovo upaliti. Električni brijač će tada biti spreman za upotrebu.

PUTNO ZAKLJUČAVANJE

- Putno zaključavanje sprječava da se električni brijač uključi slučajno, npr. dok je u prtljazi.
- Putno zaključavanje se aktivira pritiskanjem i držanjem gumba **A3** na 3 sekunde. Oglasit će se ukupno 6 zvučnih signala i na zaslonu će se upaliti simbol lokota **B2**. Prekidač za uključivanje/isključivanje **A3** ne reagira na pritisakanje.
- Da biste deaktivirali putno zaključavanje, ponovo pritisnite i držite gumb **A3** na 3 sekunde. Simbol lokota će se isključiti. Električni brijač je sada spreman za upotrebu.

ČIŠĆENJE I ODRŽAVANJE

- Iz higijenskih razloga, očistite ga nakon svake upotrebe. Redovito čišćenje je također važno da se osigura pravilan rad električnog brijača i produlji vijek trajanja rezača.
- Isključite električni brijač prije čišćenja. Nikada nemojte čistiti električni brijač dok se puni i dok je ukopčan u električno napajanje.
- Za čišćenje, nemojte koristiti četke s tvrdim dlačicama, abrazivna sredstva za čišćenje, otapala, itd. U suprotnom je moguće oštećenje čišćene površine.

ČIŠĆENJE ELEKTRIČNOG BRIJAČA I ADAPTERA

- Jedinica električnog brijača se može očistiti čistom i suhom krpom. U slučaju da je vrlo zaprljana, možete upotrijebiti lagano navlaženu krpu. Zatim temeljito osušite očišćenu površinu brisanjem.
- Za čišćenje kabela i adaptera napajanja upotrijebite čistu i suhu krpu.

ČIŠĆENJE GLAVE BRIJAČA

Čišćenje četkicom

- Četkom uklonite svu kosu i dlačice s lica s glave brijača.
- Povucite glavu brijača prema gore da ju skinete s držača glave, pogledajte sl. D. Četkicom uklonite prljavštinu i dlačice s držača i tijela električnog brijača.
- Vratite glavu brijača u držač.

Čišćenje vodom

- Otkrenite električni brijač naopako i uronite glavu brijača u vodu. Uključite električni brijač pritiskom prekidača **A3** i pustite da radi približno 30 sekundi. Zatim ga isključite i izvadite glavu iz vode.
- Posušite glavu brijača finom krpom ili pustite da se osuši na zraku. Nemojte koristiti papirnate ručnike ili grube ručnike za sušenje jer to može oštetiti oštrice za brijanje.

**Upozorenje:**

Tijelo električnog brijaa nije predviđeno za pranje pod vodom. Nikada ga nemojte uranjati u vodu niti čistiti vodom. Postoji opasnost od teške ozljede strujnim udarom!

- Ako želite temeljito čišćenje, glava brijaa se može skinuti povlačenjem držaa i zatim odvajanjem držaa od tijela električnog brijaa, pogledajte sl. E. Zatim operite oba ta dijela pod tekućom vodom i pustite da se potpuno osuše te ih ponovo umetnite u tijelo električnog brijaa.

ČIŠĆENJE NASTAVKA ZA PODREZIVANJE

- Četkom za čišćenje uklonite sve dlake s lica i tijela s nastavka za podrezivanje.
- Skinite nastavak s tijela električnog brijaa i također očistite područje priključivanja nastavka ili brijaa glave.

**Pažnja:**

Rubovi oštrice jedinice za podrezivanje su oštri, budite posebno pažljivi kada rukujete njima.

POHRANA

- Kada završite s upotrebom, možete spremite električni brijaa sa svim priborom na prikladnom mjestu izvan dohvata djece. Držite električni brijaa dalje od ekstremnih temperatura, izravnog sunčevog svjetla i pretjerane vlage. Nemojte ga koristiti u pretjerano prašnjavom okruženju.

TEHNIČKE SPECIFIKACIJE**Električni brijaa**

Ugrađena baterija	Li-Ion, 3,6 V, 2.500 mAh
Dimenzije (širina × dubina × visina)	170 × 66 × 59 mm
Težina	210 g
Razina buke	72 dB(A)

Prilagodnik napajanja

Ulazna struja.....	100–240 V AC, 50/60 Hz, 0,2 A
Izlazna struja	5 V/DC, 1 A
Klasa zaštite od strujnog udara	II

Navedena razina emisije buke iz uređaja je 72 dB(A), što predstavlja razinu A akustične snage u odnosu na referentnu akustičnu snagu od 1 pW.

OBJAŠNJENJE TEHNIČKE TERMINOLOGIJE

Sigurnosna klasa za zaštitu od električnog udara za kontakt s tekućinom:

Klasa zaštite od strujnog udara:

Klasa II – zaštitu od strujnog udara pruža dvostruka ili jaka izolacija.

Zadržavamo pravo na izmjene teksta i tehničkih parametara.

ODLAGANJE POTROŠENIH BATERIJA

Prije odlaganja uređaja na specijaliziranom odlagalištu, potrebno je ukloniti ugrađenu bateriju. Uklanjanje baterije će se obaviti u ovlaštenom servisnom centru. U slučaju da je proizvod rastavljen radi ekološkog odlaganja, ne smije se više sastavljati.



Ovaj simbol na proizvodu znači da se korištene baterije ne smiju odlagati kao kućanski otpad. Radi pravilnog zbrinjavanja, predajte iskorištene baterije na predviđenom sakupljaštu. Pravilno odlaganje baterija će spriječiti negativne učinke na okoliš i ljudsko zdravlje.

Odlaganje u drugim zemljama izvan Europske unije

Ovaj simbol je važeći u Europskoj uniji. Ako želite odložiti iskorištene baterije, zatražite potrebne informacije o pravilnom načinu odlaganja od lokalnog nadležnog tijela ili prodavača.

UPUTE I INFORMACIJE VEZANE UZ ODLAGANJE ISKORIŠTENIH MATERIJALA ZA AMBALAŽU

Odložite iskorištene materijale za ambalažu na ovlaštenom odlagalištu u vašem mjestu.

ODLAGANJE ISKORIŠTENE ELEKTRIČNE I ELEKTRONIČKE OPREME

Ovaj simbol na proizvodima ili originalnim dokumentima znači da se iskorištene električni ili elektronički proizvodi ne smiju odlagati u obični kućanski otpad. Radi pravilnog zbrinjavanja, obnavljanja i recikliranja, predajte takve uređaje na za to predviđenim mjestima prikupljanja. Također, u nekim državama Europske unije ili drugim europskim zemljama možete vratiti uređaj lokalnom prodavaču kada kupujete ekvivalentan novi uređaj.

Pravilno odlaganje ovog proizvoda pomaže u spašavanju vrijednih prirodnih resursa te sprječava potencijalne negativne učinke za okoliš

i ljudsko zdravlje, koji bi nastali nepravilnim odlaganjem otpada. Uputajte lokalna nadležna tijela ili odlagalište za više pojedinosti.

U skladu s državnim propisima, moguće su kazne za nepropisno odlaganje ove vrste otpada.

Za poslovne subjekte u državama Europske unije

Ako želite odložiti električne ili elektroničke uređaje, upitajte maloprodajnika ili dobavljača o potrebnim informacijama.

Odlaganje u drugim zemljama izvan Europske unije

Ovaj simbol je važeći u Europskoj uniji. Ako želite odložiti ovaj proizvod, zatražite potrebne informacije o pravilnom načinu odlaganja od lokalnog vijeća ili maloprodajnika.



Ovaj proizvod zadovoljava sve osnovne zahtjeve EU direktiva vezanih uz njega.