

SENCOR®

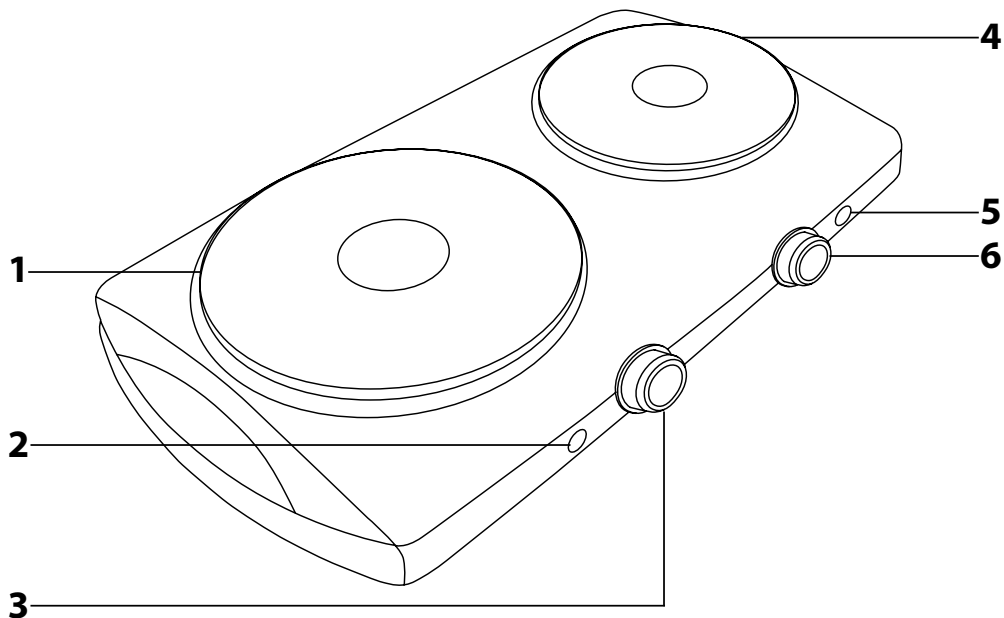
SCP 2253WH
SCP 2254BK
SCP 2255SS



GR ■ Ηλεκτρική διπλή εστία

Μετάφραση του πρωτότυπου εγχειριδίου

A



ΣΗΜΑΝΤΙΚΕΣ ΟΔΗΓΙΕΣ ΑΣΦΑΛΕΙΑΣ ΔΙΑΒΑΖΕΤΕ ΠΡΟΣΕΚΤΙΚΑ ΚΑΙ ΦΥΛΑΣΣΕΤΕ ΓΙΑ ΜΕΛΛΟΝΤΙΚΗ ΧΡΗΣΗ.

- Η παρούσα συσκευή μπορεί να χρησιμοποιείται από παιδιά 8 ετών και άνω και από άτομα με μειωμένες σωματικές ή πνευματικές ικανότητες, ή από άπειρα άτομα μόνο εφόσον επιβλέπονται από κατάλληλο άτομο ή έχουν ενημερωθεί για τον τρόπο χρήσης του προϊόντος με ασφαλή τρόπο και κατανοούν τους πιθανούς κινδύνους από την εσφαλμένη χρήση της. Ο καθαρισμός και η συντήρηση από το χρήστη δεν πρέπει να πραγματοποιούνται από παιδιά εκτός και εάν είναι άνω των 8 ετών και υπό επίβλεψη. Κρατήστε αυτήν τη συσκευή και το καλώδιο τροφοδοσίας μακριά από παιδιά κάτω των 8 ετών.
- Τα παιδιά δεν πρέπει να παίζουν με τη συσκευή.
- Αυτή η συσκευή έχει σχεδιαστεί αποκλειστικά για οικιακή χρήση. Δεν προορίζεται για χρήση σε χώρους όπως:
 - κουζίνες προσωπικού σε καταστήματα, γραφεία και άλλους χώρους εργασίας,
 - γεωργικά αγροκτήματα,
 - δωμάτια ξενοδοχείων ή μοτέλ και άλλους χώρους διαμονής,
 - ενοικιαζόμενα δωμάτια.
- Μην χρησιμοποιείτε τη συσκευή σε εξωτερικούς χώρους ή σε βιομηχανικό περιβάλλον.
- Μην χρησιμοποιείτε ποτέ τη συσκευή για σκοπούς διαφορετικούς από αυτούς για τους οποίους προορίζεται.

- Προτού συνδέσετε τη συσκευή στην πρίζα, ελέγξτε εάν η ονομαστική τάση του ρεύματος στην ετικέτα της συσκευής συμφωνεί με την τάση της πρίζας στην οποία θέλετε να τη συνδέσετε. Συνδέετε τη συσκευή μόνο σε σωστά γειωμένη πρίζα. Μην χρησιμοποιείτε καλώδιο προέκτασης. Ξετυλίξτε πλήρως το καλώδιο ρεύματος πριν από τη χρήση.



Προσοχή:

Η παρούσα συσκευή δεν προορίζεται για χρήση μέσω εξωτερικού χρονοδιακόπτη ή τηλεχειριστηρίου.

- Χρησιμοποιείτε τη συσκευή μόνο πάνω σε οριζόντια, στεγνή, καθαρή, σταθερή και ανθεκτική στη θερμότητα επιφάνεια. Μην χρησιμοποιείτε τη συσκευή πάνω στην περιοχή αποστράγγισης του νεροχύτη.
- Μην τοποθετείτε τη συσκευή στην άκρη του τραπεζιού, πάνω σε ηλεκτρική εστία ή σε εστία αερίου ή κοντά σε αυτές.
- Μην χρησιμοποιείτε τη συσκευή σε επιφάνειες ευαίσθητες στη θερμότητα ή καλυμμένες με τραπεζομάντιλο, χαρτί ή άλλο εύφλεκτο υλικό, κοντά σε κουρτίνες και άλλα εύφλεκτα υλικά ή κοντά σε υλικά ευαίσθητα στη θερμότητα.
- Κατά τη χρήση, πρέπει να υπάρχει αρκετός χώρος για την κυκλοφορία του αέρα επάνω από τη συσκευή και γύρω από αυτή. Πρέπει να διατηρείται απόσταση ασφαλείας τουλάχιστον 50 cm μεταξύ της επιφάνειας εύφλεκτων υλικών που βρίσκονται πάνω από την εστία και της εστίας, κατά κύριο λόγο προς την κατεύθυνση της εκπεμπόμενης θερμότητας. Επιπλέον, πρέπει να διατηρείται απόσταση τουλάχιστον 20 cm και προς όλες τις άλλες κατευθύνσεις γύρω από τη συσκευή.

- Κατά τη λειτουργία, η συσκευή πρέπει να τοποθετείται στον πάγκο της κουζίνας χωρίς να υπάρχει ντουλάπι από πάνω.
- Μην τοποθετείτε αντικείμενα πάνω στη συσκευή.
- Μην καλύπτετε τη συσκευή και μην μπλοκάρете τις οπές της.



Αυτή η ετικέτα επάνω στη συσκευή σημαίνει:

ΠΡΟΣΟΧΗ: Καυτή επιφάνεια

Αυτές οι επιφάνειες μπορεί να ζεσταθούν πολύ κατά τη χρήση.

- Η θερμοκρασία των προσβάσιμων επιφανειών στη συσκευή είναι υψηλή όταν η συσκευή βρίσκεται σε λειτουργία και, λόγω της υπολειπόμενης θερμότητας, για κάποιο διάστημα μετά τη λειτουργία. Μην αγγίζετε την καυτή επιφάνεια της συσκευής. Υπάρχει κίνδυνος εγκαυμάτων.
- Όταν η συσκευή βρίσκεται σε λειτουργία, η θερμοκρασία των παρακείμενων επιφανειών μπορεί να είναι υψηλότερη.
- Μην χρησιμοποιείτε τη συσκευή αν δεν έχετε τοποθετήσει κάποια κασαρόλα ή τηγάνι επάνω στην εστία. Ελέγχετε τακτικά την κατάσταση του φαγητού κατά τη λειτουργία της εστίας.
- Χρησιμοποιείτε μόνο κασαρόλες και τηγάνια που προορίζονται για μαγείρεμα.
- Θα πρέπει να βεβαιώνετε πάντα ότι η κασαρόλα ή το τηγάνι είναι τοποθετημένα σωστά επάνω στην εστία. Η λαβή των μαγειρικών σκευών πρέπει να βρίσκεται σε ασφαλή θέση, ώστε να αποφεύγεται η επαφή με την εστία και η ανατροπή των μαγειρικών σκευών.

- Να είστε ιδιαίτερα προσεκτικοί όταν μαγειρεύετε με λάδι ή μαγειρικό λίπος. Εάν θερμάνετε μαγειρικό λίπος ή λάδι σε υψηλή θερμοκρασία, ενδέχεται να αναφλεχθούν.
- Όταν χειρίζεστε ζεστά μαγειρικά σκεύη, τα οποία περιέχουν ζεστό φαγητό ή υγρά, να είστε εξαιρετικά προσεκτικοί για να μην καείτε από τα υλικά ή τον ατμό.
- Όταν χειρίζεστε ζεστά μαγειρικά σκεύη, να χρησιμοποιείτε γάντια κουζίνας.
- Δεν πρέπει να αφήνετε τη συσκευή χωρίς επίβλεψη όταν βρίσκεται σε λειτουργία ή όταν είναι συνδεδεμένη στην πρίζα.
- Ελέγχετε πάντα ότι και οι δύο περιστροφικοί διακόπτες ελέγχου θερμοκρασίας βρίσκονται στη θέση MIN προτού συνδέσετε τη συσκευή στην πρίζα. Μόλις ολοκληρώνετε τη χρήση της συσκευής, να θέτετε πάντα και τους δύο περιστροφικούς διακόπτες ελέγχου θερμοκρασίας στη θέση MIN και να αποσυνδέετε το καλώδιο ρεύματος από την πρίζα. Λάβετε υπόψη ότι οι εστίες θα εκπέμπουν υπολειπόμενη θερμότητα για συγκεκριμένο χρονικό διάστημα μετά τη χρήση τους. Να είστε ιδιαίτερα προσεκτικοί ώστε να μην αγγίξετε την καυτή επιφάνεια της συσκευής.



Προειδοποίηση:

Στην περίπτωση που η επιφάνεια της εστίας ραγίσει, απενεργοποιήστε αμέσως τη συσκευή και αποσυνδέστε την από την πρίζα, για να αποφύγετε τυχόν τραυματισμό από ηλεκτροπληξία. Μην χρησιμοποιείτε ποτέ τη συσκευή με ραγισμένη εστία ή εάν έχει υποστεί οποιαδήποτε ζημιά. Παραδώστε τη συσκευή σε ένα εξουσιοδοτημένο κέντρο σέρβις για επισκευή.

- Θέτετε πάντα και τους δύο περιστροφικούς διακόπτες ελέγχου θερμοκρασίας στη θέση MIN και αποσυνδέετε το καλώδιο ρεύματος από την πρίζα όταν αφήνετε τη συσκευή χωρίς επίβλεψη, όταν δεν τη χρησιμοποιείτε και προτού την καθαρίσετε, τη συντηρήσετε, τη μετακινήσετε ή την αποθηκεύσετε. Μην μετακινείτε ποτέ τη συσκευή κατά τη λειτουργία.
- Αφήνετε τη συσκευή να κρυώσει πλήρως προτού τη μετακινήσετε, την καθαρίσετε, τη συντηρήσετε ή την αποθηκεύσετε. Μην μετακινείτε ποτέ τη συσκευή όταν υπάρχει ηγάνι ή κατασάρολα επάνω της, και εάν δεν έχει κρυώσει εντελώς.
- Καθαρίζετε τακτικά τη συσκευή μετά από κάθε χρήση σύμφωνα με τις οδηγίες του κεφαλαίου «Καθαρισμός και συντήρηση». Μην πραγματοποιείτε συντήρηση στη συσκευή παρά μόνο για καθαρισμό, όπως περιγράφεται στο παρόν εγχειρίδιο χρήσης.
- Για την αποφυγή πιθανού τραυματισμού από ηλεκτροπληξία, μην βυθίζετε τη συσκευή, το καλώδιο ρεύματος ή το φιν σε νερό ή άλλο υγρό.
- Μην τοποθετείτε βαριά αντικείμενα πάνω στο καλώδιο ρεύματος. Βεβαιωθείτε ότι το καλώδιο ρεύματος δεν κρέμεται πάνω από την άκρη

ενός τραπεζιού ή ότι δεν βρίσκεται σε επαφή με κάποια καυτή επιφάνεια ή αιχμηρά αντικείμενα.

- Αποσυνδέστε τη συσκευή από την πρίζα τραβώντας μαλακά το φιν του καλωδίου ρεύματος και όχι το καλώδιο ρεύματος. Διαφορετικά, μπορεί να υποστεί ζημιά το καλώδιο ρεύματος ή η πρίζα.
- Αν το καλώδιο ρεύματος έχει υποστεί βλάβη, πρέπει να αντικατασταθεί από τον κατασκευαστή, έναν τεχνικό σέρβις ή κάποιο άτομο με παρόμοια εξειδίκευση για να αποφευχθούν επικίνδυνες καταστάσεις.
- Μην χρησιμοποιείτε τη συσκευή αν δεν λειτουργεί σωστά ή αν έχει πέσει στο δάπεδο ή έχει βυθιστεί στο νερό ή αν έχει υποστεί οποιαδήποτε ζημιά. Παραδώστε τη σε ένα εξουσιοδοτημένο κέντρο σέρβις για έλεγχο ή επισκευή.
- Για να αποτρέψετε τυχόν κινδύνους, μην επισκευάζετε και μην επεμβαίνετε με κανέναν τρόπο στη συσκευή. Όλες οι επισκευές πρέπει να εκτελούνται σε εξουσιοδοτημένο κέντρο σέρβις. Επεμβαίνουν οι ίδιοι στη συσκευή διατρέχετε τον κίνδυνο να ακυρώσετε τα δικαιώματά σας στο πλαίσιο της εγγύησης για ανεπαρκή απόδοση ή κακή ποιότητα.

- Πριν από τη χρήση αυτής της συσκευής, διαβάστε προσεκτικά το εγχειρίδιο χρήσης ακόμη και στην περίπτωση που είστε ήδη εξοικειωμένοι με τη χρήση παρόμοιων τύπων συσκευών. Χρησιμοποιείτε τη συσκευή μόνο όπως περιγράφεται στο παρόν εγχειρίδιο χρήσης. Φυλάσσετε αυτό το εγχειρίδιο χρήσης σε κάποιο ασφαλές σημείο όπου θα μπορείτε εύκολα να το βρείτε αν το χρειαστείτε.
- Συνιστούμε να φυλάξετε την αρχική χάρτινη συσκευασία, το υλικό συσκευασίας, την απόδειξη αγοράς μαζί με τη δήλωση ευθύνης του πωλητή ή την κάρτα εγγύησης τουλάχιστον για όσο διάστημα δικαιούστε αποζημίωση για ανεπαρκή απόδοση ή κακή ποιότητα της συσκευής. Σε περίπτωση μεταφοράς της συσκευής, συνιστούμε να χρησιμοποιήσετε την αρχική της συσκευασία.

ΠΕΡΙΓΡΑΦΗ ΤΗΣ ΣΥΣΚΕΥΗΣ

- | | |
|---|--|
| A1 Μεγάλη εστία, διάμετρος 18 cm | A4 Μικρή εστία, διάμετρος 15 cm |
| A2 Ενδεικτική λυχνία
Υποδεικνύει τη λειτουργία της μεγάλης εστίας | A5 Ενδεικτική λυχνία
Υποδεικνύει τη λειτουργία της μικρής εστίας |
| A3 Περιστροφικός διακόπτης ελέγχου θερμοκρασίας
Χρησιμοποιείται για τον έλεγχο της μεγάλης εστίας | A6 Περιστροφικός διακόπτης ελέγχου θερμοκρασίας
Χρησιμοποιείται για τον έλεγχο της μικρής εστίας |

ΠΡΙΝ ΑΠΟ ΤΗΝ ΠΡΩΤΗ ΧΡΗΣΗ

- Αφαιρέστε όλα τα υλικά συσκευασίας, τυχόν προωθητικά καρτέλακια και ετικέτες από τη συσκευή.
- Σκουπίστε την επιφάνεια της συσκευής με ένα καθαρό, ελαφρώς βρεγμένο πανί. Έπειτα, σκουπίστε τη μέχρι να στεγνώσει.

ΧΕΙΡΙΣΜΟΣ ΤΗΣ ΣΥΣΚΕΥΗΣ

- Τοποθετήστε τη συσκευή σε έναν πάγκο της κουζίνας ή σε ένα τραπέζι κοντά σε μια πρίζα. Παράλληλα, βεβαιωθείτε ότι τηρούνται όλες οι οδηγίες ασφαλείας.
- Βεβαιωθείτε ότι ο περιστροφικός διακόπτης, ελέγχου θερμοκρασίας **A3** και **A6** έχει τεθεί στη θέση MIN, ότι δεν υπάρχουν ξένα αντικείμενα επάνω στην εστία **A1** και **A4** και ότι η επιφάνειά της είναι καθαρή.
- Σετуйте πλήρως το καλώδιο ρεύματος και συνδέστε το σε μια πρίζα. Όταν η συσκευή θερμαίνεται κατά τη λειτουργία, το καλώδιο ρεύματος πρέπει να τοποθετείται με τέτοιο τρόπο, ώστε να μην αγγίζει την επιφάνεια της συσκευής.
- Τοποθετήστε μια καταρόλα ή ένα τηγάνι πάνω στην κατάλληλη εστία. Για βελτιστοποίηση της κατανάλωσης ισχύος και του χρόνου μαγειρέματος, χρησιμοποιήστε μαγειρική σκεύη με επίπεδη βάση, της οποίας η διάμετρος να αντιστοιχεί στο μέγεθος της εστίας. Τοποθετήστε τρόφιμα μέσα στην καταρόλα ή το τηγάνι.
- Επιλέξτε το απαιτούμενο επίπεδο θερμοκρασίας, χρησιμοποιώντας τον κατάλληλο περιστροφικό διακόπτη θερμοκρασίας. Για να βράσετε γρήγορα τα περιεχόμενα, χρησιμοποιήστε το υψηλότερο επίπεδο MAX. Για το τηγάνισμα, συνιστούμε το επίπεδο 5. Για να διατηρήσετε την κατάσταση βρασμού, ρυθμίστε τα μεσαία επίπεδα 3 έως 4, και για να διατηρήσετε το φαγητό ζεστό, χρησιμοποιήστε τα χαμηλά επίπεδα 1 έως 2. Το επίπεδο θερμοκρασίας μπορεί να αλλάξει οποιαδήποτε στιγμή κατά τη διάρκεια της λειτουργίας, όπως απαιτείται. Κατά τη διάρκεια της λειτουργίας, ο θερμοστάτης ενεργοποιεί και απενεργοποιεί την εστία, για να διατηρηθεί η επιθυμητή θερμοκρασία. Η ενδεικτική λυχνία **A2** και **A5** υποδεικνύει ότι ο θερμοστάτης ενεργοποιείται και απενεργοποιείται.
- Ελέγχετε τακτικά την κατάσταση του φαγητού κατά τη λειτουργία της εστίας. Μην αφήνετε τη συσκευή χωρίς επίβλεψη κατά τη λειτουργία της.



Σημείωση:

Όταν η συσκευή ενεργοποιηθεί για πρώτη φορά, μπορεί να αναδυθεί μια μικρή ποσότητα καπνού. Αυτό είναι απολύτως φυσιολογικό και θα πάψει να συμβαίνει μετά από μερικά λεπτά.

- Όταν η διαδικασία του μαγειρέματος ολοκληρωθεί, θέστε τον κατάλληλο περιστροφικό διακόπτη ελέγχου θερμοκρασίας στη θέση MIN και απουσνδέστε το καλώδιο ρεύματος από την πρίζα.
- Αφού του τελειώσετε με τη χρήση της συσκευής, να ελέγχετε πάντα ότι και οι δύο περιστροφικοί διακόπτες ελέγχου θερμοκρασίας **A3** και **A6** έχουν τεθεί στη θέση MIN και πως το καλώδιο του ρεύματος έχει απουσνδθεί από την πρίζα.
- Αφήστε τη συσκευή να κρυώσει εντελώς και καθαρίστε τη σύμφωνα με τις οδηγίες που περιέχονται στο κεφάλαιο «Καθαρισμός και συντήρηση». Λάβετε υπόψη ότι η συσκευή θα εκπέμπει υπολειπόμενη θερμότητα για συγκεκριμένο χρονικό διάστημα μετά τη χρήση της. Μην αγγίζετε την καυτή επιφάνεια. Υπάρχει κίνδυνος εγκαυμάτων. Μην μετακινείτε ποτέ τη συσκευή εάν δεν έχει κρυώσει εντελώς.

ΚΑΘΑΡΙΣΜΟΣ ΚΑΙ ΣΥΝΤΗΡΗΣΗ

- Καθαρίζετε τη συσκευή μετά από κάθε χρήση. Βεβαιωθείτε ότι δεν συσσωρεύονται σε αυτήν αποξηραμένες τροφές ή άλλα υπολείμματα. Πριν από τον καθαρισμό, θέστε πάντα τον περιστροφικό διακόπτη ελέγχου θερμοκρασίας **A3** και **A6** στη θέση MIN, απουσνδέστε το καλώδιο ρεύματος από την πρίζα και αφήνετε τη συσκευή να κρυώσει εντελώς.
- Για να καθαρίσετε την εστία **A1** και **A4**, χρησιμοποιήστε ένα καθαρό, ελαφρώς βρεγμένο ύφασμα. Κατόπι, στεγνώστε την εστία **A1** και **A4** με ένα πανί.
- Για να καθαρίσετε την επιφάνεια γύρω από τις εστίες **A1** και **A4** χρησιμοποιήστε ένα μαλακό, ελαφρά βρεγμένο ύφασμα. Στην περίπτωση έντονων λεκέδων, χρησιμοποιήστε μια μικρή ποσότητα ουδέτερου απορρυπαντικού πιάτων. Αφαιρέστε τυχόν κατάλοιπα του απορρυπαντικού, χρησιμοποιώντας ένα καθαρό, ελαφρώς βρεγμένο πανί. Στη συνέχεια, σκουπίστε καλά την καθαρή επιφάνεια μέχρι να στεγνώσει.
- Μην χρησιμοποιείτε σύρμα καθαρισμού, διαλύτες, καθαριστικά προϊόντα με διαβρωτικές ιδιότητες κ.λπ. για τον καθαρισμό της συσκευής. Σε αντίθετη περίπτωση, ενδέχεται να προκληθεί φθορά στην επίστρωση της επιφάνειας της συσκευής.
- Για την αποφυγή πιθανού τραυματισμού από ηλεκτροπληξία, μην βυθίζετε τη συσκευή, το καλώδιο ρεύματος ή το φιλ σε νερό ή άλλο υγρό.
- Ενδέχεται να αποχρωματιστεί η επιφάνεια της συσκευής μετά από συγκεκριμένη περίοδο χρήσης. Ωστόσο, αυτό δεν επηρεάζει τη λειτουργία της συσκευής.

ΑΠΟΘΗΚΕΥΣΗ

- Τοποθετήστε την κρύα και σχολαστικά καθαρισμένη συσκευή σε καθαρό, στεγνό μέρος όπου δεν φτάνουν παιδιά.

ΤΕΧΝΙΚΕΣ ΠΡΟΔΙΑΓΡΑΦΕΣ

Όνομαστικό εύρος τάσης.....	230 V~
Όνομαστική συχνότητα.....	50 Hz
Όνομαστική ισχύς εισόδου.....	2 500 W
Βάρος.....	4,0 kg

Οι παρούσες οδηγίες χρήσης υπόκεινται σε αλλαγές στο κείμενο και στις τεχνικές προδιαγραφές.

ΟΔΗΓΙΕΣ ΚΑΙ ΠΛΗΡΟΦΟΡΙΕΣ ΣΧΕΤΙΚΑ ΜΕ ΤΗΝ ΑΠΟΡΡΙΨΗ ΤΩΝ ΧΡΗΣΙΜΟΠΟΙΗΜΕΝΩΝ ΥΛΙΚΩΝ ΣΥΣΚΕΥΑΣΙΑΣ

Απορρίψτε τα χρησιμοποιημένα υλικά συσκευασίας σε κάποιον ειδικό χώρο απορριμμάτων του δήμου σας.

ΑΠΟΡΡΙΨΗ ΤΟΥ ΜΕΤΑΧΕΙΡΙΣΜΕΝΟΥ ΗΛΕΚΤΡΙΚΟΥ ΚΑΙ ΗΛΕΚΤΡΟΝΙΚΟΥ ΕΞΟΠΛΙΣΜΟΥ



Όταν προϊόντα ή τα πρωτότυπα έγγραφα φέρουν αυτό το σύμβολο, αυτό σημαίνει ότι τα μεταχειρισμένα ηλεκτρικά ή ηλεκτρονικά προϊόντα δεν πρέπει να απορρίπτονται μαζί με τα υπόλοιπα οικιακά απορρίμματα. Για την ορθή απορρίψη, ανανέωση και ανακύκλωση, παραδώστε αυτές τις συσκευές σε καθορισμένα σημεία συλλογής. Εναλλακτικά, σε κάποιες χώρες της Ευρωπαϊκής Ένωσης ή άλλες ευρωπαϊκές χώρες μπορείτε να επιστρέψετε τη συσκευή στο τοπικό κατάστημα από όπου την αγοράσατε και να προμηθευτείτε μια νέα συσκευή εφάμιλλης ποιότητας.

Η ορθή απόρριψη αυτού του προϊόντος συμβάλλει στην εξοικονόμηση πολύτιμων φυσικών πόρων και προστατεύει το περιβάλλον και την ανθρώπινη υγεία που διαφορετικά θα επηρεάζονταν από την ακατάλληλη απόρριψη των απορριμμάτων. Για περισσότερες λεπτομέρειες, συμβουλευτείτε τις τοπικές αρχές ή κάποια μονάδα συλλογής απορριμμάτων.

Σύμφωνα με τους εθνικούς κανονισμούς, ενδοχόμεως να επιβάλλονται πρότιμα για την εφαρμογή απόρριψη αυτού του τύπου απορριμμάτων.

Για επιχειρήσεις με έδρα σε χώρες της Ευρωπαϊκής Ένωσης

Εάν θέλετε να απορρίψετε ηλεκτρικές ή ηλεκτρονικές συσκευές, ζητήστε τις απαραίτητες πληροφορίες από το κατάστημα πώλησης ή τον προμηθευτή σας.

Απόρριψη σε άλλες χώρες εκτός της Ευρωπαϊκής Ένωσης

Αυτό το σύμβολο ισχύει στην Ευρωπαϊκή Ένωση. Αν επιθυμείτε να απορρίψετε αυτό το προϊόν, ζητήστε τις απαραίτητες πληροφορίες σχετικά με τη σωστή μέθοδο απόρριψης από το τοπικό δημοτικό συμβούλιο ή το κατάστημα αγοράς.



Το συγκεκριμένο προϊόν πληροί όλες τις βασικές απαιτήσεις των σχετικών με αυτό οδηγιών της Ε.Ε.