

SENCOR®

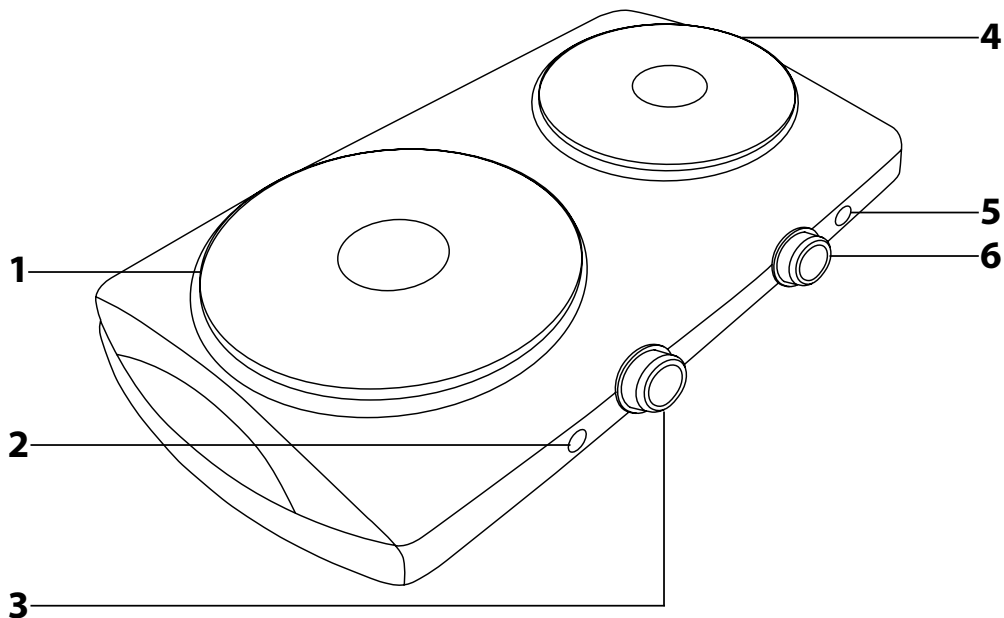
SCP 2253WH
SCP 2254BK
SCP 2255SS



HR ▪ Električna dvostruka ploča za kuhanje

Prijevod originalnog priručnika

A



Električna dvostruka ploča za kuhanje

Korisnički priručnik

VAŽNE SIGURNOSNE UPUTE

PAŽLJIVO PROČITAJTE I SPREMITE ZA BUDUĆU UPOTREBU.

- Ovaj uređaj mogu koristiti djeca od 8 godina ili starija te osobe s fizičkim ili mentalnim nedostacima ili osobe bez iskustva, ako su pod odgovarajućim nadzorom ili ako su obaviještene o tome kako koristiti proizvod na siguran način te ako razumiju potencijalne opasnosti. Djeca ne smiju obavljati čišćenje i korisničko održavanje osim ako su starija od 8 godina i pod nadzorom. Držite ovaj uređaj i električni kabel izvan dohvata djece mlađe od 8 godina.
- Djeca se ne smiju igrati s uređajem.
- Ovaj uređaj je namijenjen samo za upotrebu u kućanstvu. Nije namijenjen za upotrebu na lokacijama kao što su:
 - kuhinje za djelatnike u trgovinama, uredima i drugim radnim mjestima;
 - poljoprivredne farme;
 - hotelske ili motelske sobe ili drugi prostori za boravak;
 - prenoćišta s doručkom.
- Nemojte koristiti uređaj na otvorenom ili u industrijskom okruženju.
- Nikada nemojte koristiti uređaj za svrhe za koje nije namijenjen.
- Prije ukapčanja uređaja u električnu utičnicu provjerite odgovara li nazivni napon na naljepnici sa specifikacijama naponu električne utičnice u koju ga želite ukopčati. Ukopčajte uređaj samo

u pravilno uzemljenu utičnicu. Nemojte koristiti produžni kabel. Potpuno odmotajte kabel napajanja prije upotrebe.



Pažnja:

Ovaj uređaj nije namijenjen za upravljanje pomoću vanjskog vremenskog prekidača ili daljinskog upravljača.

- Koristite uređaj samo na vodoravnoj, suhoj, čistoj, stabilnoj i toplinski otpornoj površini. Nemojte koristiti uređaj na dijelu kuhinjskog sudopera za okapavanje.
- Nemojte stavljati uređaj na rub stola ili na električna ili plinska kuhala ili blizu njih.
- Nemojte koristiti uređaj na površini osjetljivoj na toplinu ili površini koja je pokrivena stolnjakom, papirom ili drugim zapaljivim materijalom, u blizini zavjesa i drugih zapaljivih materijala ili materijala osjetljivih na toplinu.
- Tijekom rada potreban je dovoljan prostor za strujanje zraka iznad uređaja i oko njega. Mora se osigurati sigurnosni razmak od najmanje 50 cm u smjeru glavne zračene topline, od površine zapaljivih materijala iznad grijaće ploče te najmanje 20 cm u svim ostalim smjerovima oko uređaja.
- Dok uređaj radi, mora biti postavljen na kuhinjskom pultu bez ormarića iznad njega.
- Nemojte stavljati nikakve predmete na uređaj.
- Nemojte prekrivati uređaj ili blokirati njegove otvore za ventilaciju.



Ova oznaka na uređaju znači:

PAŽNJA: Vruća površina

Ove površine mogu postati vruće tijekom upotrebe.

- Temperatura dostupnih površina na uređaju je visoka dok uređaj radi, a zbog preostale topline i neko vrijeme nakon gašenja. Nemojte dodirivati vruću površinu uređaja. Postoji opasnost od opeklina.
- Dok uređaj radi, temperatura susjednih površina može biti visoka.
- Nemojte koristiti uređaj bez lonca ili tave na grijaćoj ploči. Redovito provjeravajte stanje hrane dok kuhalo radi.
- Koristite samo lonce i tave namijenjene za kuhanje.
- Uvijek pazite da lonac ili tava bude pravilno stavljena na kuhalo. Ručka posuđa mora biti u sigurnom položaju da bi se izbjeglo zapinjanje za nju i prevrtanje posuđa.
- Budite vrlo pažljivi kada kuhate s uljem ili masti. Mast ili ulje zagrijano na visoku temperaturu može planuti.
- Kada rukujete vrućim posuđem koje sadrži vruću hranu ili tekućine, jako pazite da se ne opečete ili ofurite.
- Kada rukujete vrućim posuđem, koristite kuhinjske rukavice.
- Uređaj se ne smije ostavljati bez nadzora dok radi ili dok je ukopčan u električnu utičnicu.
- Uvijek provjerite jesu li oba gumba za regulaciju temperature postavljena u položaj MIN prije ukapčanja uređaja u električnu utičnicu. Kada završite s upotrebom uređaja, uvijek postavite oba gumba za regulaciju temperature u položaj MIN i iskopčajte kabel napajanja iz električne utičnice. Imajte na umu da će grijaće ploče zračiti toplinom neko vrijeme nakon gašenja. Budite posebno pažljivi da ne dodirnete vruću površinu uređaja.



Upozorenje:

U slučaju da površina grijaće ploče napukne, odmah isključite uređaj i iskopčajte ga iz električne utičnice da biste spriječili moguće ozljede električnim udarom. Nikada nemojte koristiti uređaj s napuklom grijaćom pločom ili ako je na bilo koji drugi način oštećen. Predajte uređaj ovlaštenom servisnom centru na popravak.

- Uvijek postavite oba gumba za regulaciju temperature u položaj MIN i iskopčajte kabel napajanja iz električne utičnice kada ostavljate uređaj bez nadzora, kada ga ne koristite te prije čišćenja, održavanja, premještanja ili spremanja. Nikada nemojte premještati uređaj dok radi.
- Prije premještanja, čišćenja, održavanja ili pohrane uređaja pustite ga da se do kraja ohladi. Nikada nemojte premještati uređaj ako je na njemu lonac ili tava ili ako se nije do kraja ohladio.
- Redovito očistite uređaj nakon svake upotrebe prema uputama u poglavlju "Čišćenje i održavanje". Nemojte obavljati nikakvo održavanje na uređaju osim čišćenja kako je opisano u korisničkom priručniku.
- Da biste spriječili ozljede električnim udarom, nemojte uranjati uređaj, kabel napajanja ili utikač u vodu ili drugu tekućinu.
- Nemojte stavljati teške predmete na električni kabel. Pazite da električni kabel ne visi preko ruba stola, da ne dodiruje vruću površinu ili oštre predmete.
- Iskopčajte uređaj iz utičnice laganim povlačenjem utikača na kabelu napajanja, a ne povlačenjem

samog kabela. U suprotnom to može oštetiti kabel napajanja ili utičnicu.

- Ako se električni kabel ošteti, mora ga zamijeniti proizvođač, njegov servisni tehničar ili druga osoba sličnih kvalifikacija jer će se time spriječiti opasne situacije.
- Nemojte koristiti uređaj ako ne radi ispravno ili ako je pao na pod, bio uronjen u vodu ili je na drugi način oštećen. Predajte ga ovlaštenom servisnom centru na pregled ili popravak.
- Da biste spriječili nastanak opasne situacije, nemojte sami popravljati niti modificirati uređaj na bilo koji način. Prepustite sve popravke ili podešavanja ovlaštenom servisnom centru. Neovlaštenim modifikacijama uređaja riskirate poništavanje prava koja vam daje jamstvo u slučaju nezadovoljavajućeg rada ili kvalitete.

- Prije korištenja ovog uređaja temeljito pročitajte korisnički priručnik, čak i u slučajevima kada ste se prethodno upoznali s radom sličnih vrsta uređaja. Koristite ovaj uređaj samo onako kako je opisano u ovom korisničkom priručniku. Držite ovaj korisnički priručnik na sigurnom mjestu gdje ga ubuduće možete lako naći.
- Preporučujemo da zadržite originalnu kartonsku kutiju, materijal ambalaže, račun, izjavu proizvođača ili jamstvo barem u trajanju pravne odgovornosti za nezadovoljavajući rad ili kvalitetu. U slučaju transporta, preporučujemo da zapakirate uređaj u originalnu kutiju od proizvođača.

OPIS UREĐAJA

- | | |
|---|---|
| A1 Velika grijača ploča, promjer 18 cm | A4 Mala grijača ploča, promjer 15 cm |
| A2 Svjetlosni indikator signalizira rad velike grijače ploče | A5 Svjetlosni indikator signalizira rad male grijače ploče |
| A3 Gumb za regulaciju temperature služi za upravljanje velikom grijačom pločom | A6 Gumb za regulaciju temperature služi za upravljanje malom grijačom pločom |

PRIJE PRVE UPOTREBE

- Uklonite sav materijal ambalaže te promotivne etikete ili naljepnice s uređaja.
- Obrišite površinu aparata čistom i lagano navlaženom krpom. Zatim ga osušite brisanjem.

UPOTREBA UREĐAJA

- Stavite uređaj na kuhinjski pult ili stol unutar doseg električne utičnice. Istovremeno pazite na sve sigurnosne upute.
- Postavite gumb za regulaciju temperature **A3** i **A6** u položaj MIN i pazite da na grijačoj ploči **A1** i **A4** ne bude stranih predmeta i da površina bude čista.
- Odmotajte kabel napajanja do kraja i ukopčajte ga u električnu utičnicu. Budući da se uređaj zagrijava tijekom rada, kabel napajanja mora biti postavljen tako da ne dodiruje površinu uređaja.
- Stavite lonac ili tavu na odgovarajuću grijaču ploču. Da biste postigli optimalnu potrošnju energije i vrijeme kuhanja, koristite posude s ravnim dnom promjera koji odgovara veličini grijače ploče. Stavite namirnice u lonac ili tavu.
- Podesite željenu razinu temperature pomoću odgovarajućeg gumba za regulaciju temperature. Da sadržaj brzo zavrije, upotrijebite najvišu razinu MAX, za prženje preporučujemo razine postavke 5, za održavanje vrenja odaberite srednje razine 3 do 4, a za podgrijavanje hrane niske razine 1 do 2. Razina temperature se po potrebi može promijeniti u bilo kojem trenutku dok uređaj radi. Tijekom rada, termostats uključuje i isključuje grijaču ploču radi održavanja zadane temperature. Svjetlo indikatora **A2** i **A5** signalizira uključivanje i isključivanje termostata.
- Redovito provjeravajte stanje hrane dok kuhalo radi. Nemojte ostavljati uređaj bez nadzora dok radi.



Napomena:

Kada se uređaj prvi put uključi, može izaći mala količina dima. To je potpuno normalna pojava koja će nestati za nekoliko minuta.

- Kada se jelo dovriši, postavite odgovarajući gumb za regulaciju temperature u položaj MIN i iskopčajte kabel napajanja iz električne utičnice.
- Kada završite s upotrebom uređaja, uvijek postavite oba gumba za regulaciju temperature **A3** i **A6** u položaj MIN i iskopčajte kabel napajanja iz električne utičnice.
- Pustite da se uređaj potpuno ohladi i očistite ga prema uputama u poglavlju "Čišćenje i održavanje". Imajte na umu da će uređaj zračiti toplinom neko vrijeme nakon gašenja. Nemojte dodirivati vruću površinu. Postoji opasnost od opekлина. Nikada nemojte premeštati uređaj dok se potpuno ne ohladi.

ČIŠĆENJE I ODRŽAVANJE

- Očistite uređaj nakon svake upotrebe. Pazite da se na njemu ne nakuplja osušena hrana ili druge naslage. Prije čišćenja, uvijek postavite gumb za regulaciju temperature **A3** i **A6** u položaj MIN, iskopčajte kabel napajanja iz električne utičnice i pustite da se uređaj potpuno ohladi.
- Za čišćenje grijače ploče **A1** i **A4**, upotrijebite mekanu i lagano navlaženu krpu. Zatim osušite grijaču ploču **A1** i **A4** brisanjem.
- Za čišćenje površine oko grijačkih ploča **A1** i **A4** upotrijebite mekanu i lagano navlaženu krpu. U slučaju jače zaprljanosti, upotrijebite malu količinu neutralnog kuhinjskog deterdženta. Uklonite sve tragove deterdženta čistom i lagano navlaženom krpom. Zatim temeljito osušite očišćenu površinu brisanjem.
- Nemojte koristiti čeličnu vunu, otapala, abrazivna sredstva za čišćenje i sl. za čišćenje uređaja. U suprotnom je moguće oštećenje površine uređaja.
- Da biste spriječili ozljede električnim udarom, nemojte uranjati uređaj, kabel napajanja ili utikač u vodu ili drugu tekućinu.
- Nakon nekog vremena upotrebe moguća je promjena boje površine uređaja. Međutim, to nema nikakav utjecaj na rad uređaja.

POHRANA

- Stavite ohlađeni i temeljito očišćeni uređaj na čisto i suho mjesto izvan dohvata djece.

TEHNIČKE SPECIFIKACIJE

| | |
|-----------------------------|---------|
| Nazivni raspon napona | 230 V~ |
| Nazivna frekvencija | 50 Hz |
| Nazivna ulazna snaga | 2 500 W |
| Masa | 4,0 kg |

Zadržavamo pravo na izmjene teksta i tehničkih parametara.

UPUTE I INFORMACIJE VEZANE UZ ODLAGANJE RABLJENE AMBALAŽE

Odložite iskorištene materijale za ambalažu na ovlaštenom odlagalištu u vašem mjestu.

ODLAGANJE ISKORIŠTENE ELEKTRIČNE I ELEKTRONIČKE OPREME



Ovaj simbol na proizvodima ili originalnim dokumentima znači da se iskorišteni električni ili elektronički proizvodi ne smiju odlagati u obični kućanski otpad. Radi pravilnog zbrinjavanja, obnavljanja i recikliranja, predajte takve uređaje na za predviđenim mjestima. Također, u nekim državama Europske unije ili drugim europskim zemljama možete vratiti uređaj lokalnom prodavaču kada kupujete ekvivalentan novi uređaj.

Pravilno odlaganje ovog proizvoda pomaže u spašavanju vrijednih prirodnih resursa te sprječava potencijalne negativne učinke za okoliš i ljudsko zdravlje, koji bi nastali nereguliranim odlaganjem otpada. Zatražite više pojedinosti od lokalnih nadležnih tijela.

U skladu s državnim propisima, moguće su kazne za nepropisno odlaganje ove vrste otpada.

Za poslovne subjekte u državama Europske unije

Ako želite odložiti električne ili elektroničke uređaje, upitajte maloprodajnika ili dobavljača o potrebnim informacijama.

Odlaganje u drugim zemljama izvan Europske unije

Ovaj simbol je važeći u Europskoj uniji. Ako želite odložiti ovaj proizvod, zatražite potrebne informacije o pravilnom načinu odlaganja od lokalnog vijeća ili prodavača.



Ovaj proizvod zadovoljava sve osnovne zahtjeve EU direktiva vezanih uz njega.