



GR ■ Κουζινομηχανή

Μετάφραση του πρωτότυπου εγχειριδίου

ΔΙΑΒΑΖΕΤΕ ΠΡΟΣΕΚΤΙΚΑ ΚΑΙ ΦΥΛΑΣΣΕΤΕ ΓΙΑ ΜΕΛΛΟΝΤΙΚΗ ΧΡΗΣΗ.**Γενικές προειδοποιήσεις**

- Η παρούσα συσκευή μπορεί να χρησιμοποιείται από άτομα με μειωμένες σωματικές, αισθητηριακές ή πνευματικές ικανότητες, ή από άτομα με ανεπαρκή εμπειρία και γνώσεις, αν επιβλέπονται από κατάλληλο άτομο ή έχουν ενημερωθεί σχετικά με την ασφαλή χρήση της συσκευής και κατανοούν τους πιθανούς κινδύνους.
- Αυτή η συσκευή δεν πρέπει να χρησιμοποιείται από παιδιά. Κρατήστε τη συσκευή και το καλώδιο τροφοδοσίας της μακριά από παιδιά.
- Τα παιδιά δεν πρέπει να παίζουν με τη συσκευή. Ο καθαρισμός και η συντήρηση μπορούν να εκτελούνται από τον χρήστη αλλά όχι από παιδιά χωρίς επίβλεψη.
- Στην περίπτωση που το καλώδιο ρεύματος έχει υποστεί ζημιά, αναθέτετε την επισκευή του σε κάποιο επαγγελματικό κέντρο σέρβις για την αποφυγή πρόκλησης ατυχήματος. Απαγορεύεται η χρήση της συσκευής, εάν το καλώδιο έχει υποστεί ζημιά.

**Προειδοποίηση:**

Η εσφαλμένη χρήση ενδέχεται να οδηγήσει σε τραυματισμούς.

- Προσέξτε ιδιαίτερα να μην τραυματιστείτε στα κοφτερά άκρα όταν χειρίζεστε τις λεπίδες κοπής, ειδικά όταν

αφαιρείτε τις λεπίδες από το δοχείο ανάμειξης ή σμούθι, όταν αδειάζετε το δοχείο και όταν το καθαρίζετε.

- Οι επιφάνειες της συσκευής που έρχονται σε επαφή με τροφές πρέπει να καθαρίζονται πάντα σύμφωνα με τις οδηγίες στο παρόν εγχειρίδιο χρήσης.
- Πριν από τη συναρμολόγηση, την αποσυναρμολόγηση, τον καθαρισμό ή τη μετακίνηση της συσκευής, απενεργοποιείτε πάντα τη συσκευή και αποσυνδέετε την από την πρίζα εάν δεν πρόκειται να τη χρησιμοποιήσετε ή αν πρόκειται να την αφήσετε χωρίς επίβλεψη.
- Πριν από την επανατοποθέτηση αξεσουάρ ή προσβάσιμων μερών που κινούνται κατά τη χρήση, να απενεργοποιείτε τη συσκευή και να την αποσυνδέετε από την πρίζα.

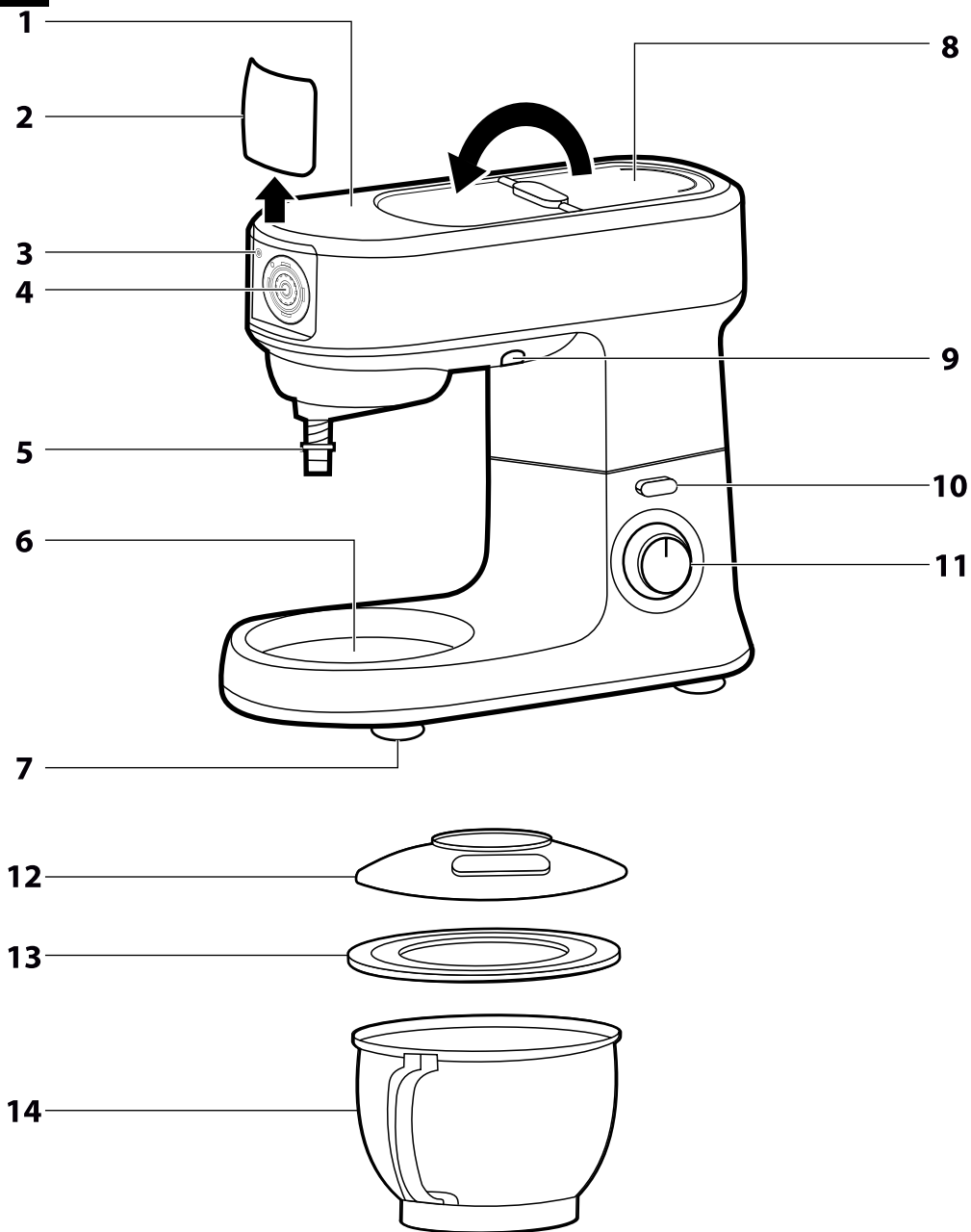
Ηλεκτρολογική ασφάλεια

- Προτού συνδέσετε την παρούσα συσκευή στην πρίζα, ελέγξτε ότι η τάση του ρεύματος στην ετικέτα της συσκευής συμφωνεί με την τάση της πρίζας. Όλες οι επισκευές ή οι τροποποιήσεις της συσκευής πρέπει να εκτελούνται σε εξουσιοδοτημένο κέντρο σέρβις. Επεμβαίνοντας οι ίδιοι στη συσκευή κατά τη διάρκεια της περιόδου εγγύησης, διατρέχετε τον κίνδυνο ακύρωσής της.
- Μην ψεκάζετε τη συσκευή με νερό ή οποιοδήποτε άλλο υγρό. Μην την πλένετε ποτέ κάτω από τρεχούμενο νερό και μην την βυθίζετε σε νερό ή άλλο υγρό.
- Απενεργοποιείτε πάντα τη συσκευή και αποσυνδέετε την από την πρίζα ρεύματος όταν ολοκληρώνετε τη χρήση της.
- Η παρούσα συσκευή δεν έχει σχεδιαστεί για να ελέγχεται μέσω προγραμματισμένης συσκευής, εξωτερικού χρονοδιακόπτη ή τηλεχειριστηρίου.
- Ενεργοποιείτε τη συσκευή μόνο αφού τοποθετήσετε τα αξεσουάρ στο δοχείο μαζί με τα υλικά. Για να μην πετάνονται τρόφιμα, όταν η συσκευή είναι σε λειτουργία κρατάτε τα εξαρτήματα βαθιά μέσα στο δοχείο.
- Εάν κολλήσει τροφή στα εξαρτήματα ή στο εσωτερικό της γαβάθας, απενεργοποιήστε τη συσκευή και αποσυνδέστε την από την πρίζα. Χρησιμοποιήστε μια σπάτουλα για να καθαρίσετε τα εξαρτήματα και το εσωτερικό της γαβάθας.
- Αποφύγετε την επαφή με τα περιστρεφόμενα μέρη της συσκευής. Μην τοποθετείτε τα χέρια σας, πιρουνία ή άλλα εργαλεία μέσα στο δοχείο με τα υλικά, και μην πλησιάζετε μαλλιά, ρούχα, κ.λπ. στα περιστρεφόμενα μέρη της συσκευής. Εάν πέσει μέσα στο δοχείο ένα πιρουνίο ή άλλο εργαλείο κατά τη λειτουργία, απενεργοποιήστε αμέσως τη συσκευή.
- Βεβαιωθείτε ότι, κατά τη λειτουργία, δεν εισέρχονται μαλλιά, ρούχα ή άλλα αντικείμενα στον σωλήνα τροφοδοσίας της κρεατομηχανής ή του τρίφτη. Μην προσθέτετε τίποτα άλλο στον σωλήνα τροφοδοσίας εκτός από τα υλικά προς επεξεργασία.
- Ποτέ μη χρησιμοποιείτε τα δάχτυλά σας ή άλλα αντικείμενα για να ωθήσετε τα υλικά μέσα στον σωλήνα τροφοδοσίας της κρεατομηχανής ή του τρίφτη. Για τον σκοπό αυτό, περιλαμβάνεται ένας πιστιφράς ως αξεσουάρ.
- Μην ανοίγετε υπό κλίση την κεφαλή πολλαπλών λειτουργιών κατά τη λειτουργία.
- Να είστε ιδιαίτερα προσεκτικοί όταν χειρίζεστε ζεστά υγρά και τρόφιμα. Ο ατμός ή το πιτσιλιμα από ζεστά τρόφιμα και ζεστά υγρά μπορεί να προκαλέσουν εγκαύματα. Για περισσότερη ασφάλεια, συνιστάται να αφήνετε τα καυτά υγρά και τρόφιμα να κρυσώσουν προτού τα αναμίξετε.
- Εάν έχετε μόλις επεξεργαστεί καυτά φαγητά, τα αφαιρούμενα εξαρτήματα ενδέχεται να είναι καυτά μετά τη χρήση τους.
- Προτού τοποθετήσετε, αφαιρέσετε ή αντικαταστήσετε τα εξαρτήματα στη συσκευή, βεβαιωθείτε ότι η συσκευή είναι απενεργοποιημένη και αποσυνδεδεμένη από την πρίζα.
- Για την αποφυγή τραυματισμού από κοφτερές ακμές, δίνετε ιδιαίτερη προσοχή κατά τον χειρισμό της λεπίδας άλεσης της κρεατομηχανής και της διάταξης λεπίδων του μπλέντερ. Αυξημένη προσοχή πρέπει να επιδεικνύεται επίσης όταν αδειάζετε το δοχείο ανάμειξης, όταν αφαιρείτε τη διάταξη λεπίδων από το δοχείο ανάμειξης, όταν αφαιρείτε τη λεπίδα άλεσης από τον θάλαμο άλεσης και κατά τον καθαρισμό της συσκευής.
- Μην επιχειρείτε να αλέσετε κόκαλα, κελύφη ζηρών καρπών ή άλλα σκληρά υλικά.
- Στη γαβάθα από ανοξείδωτο ατσάλι μπορείτε να επεξεργαστείτε καυτά υγρά με θερμοκρασία έως 80 °C. Δίνετε ιδιαίτερη προσοχή όταν χειρίζεστε καυτά υγρά. Ο καυτός ατμός ή το πιτσιλιμα από καυτά τρόφιμα και υγρά μπορεί να προκαλέσουν εγκαύματα. Μην θέτετε ποτέ το μπλέντερ σε λειτουργία εάν το καπάκι δεν είναι τοποθετημένο σωστά στη θέση του. Όταν επεξεργάζεστε καυτά υγρά, μην αφαιρείτε το εσωτερικό κάλυμμα κατά τη λειτουργία. Μην αγγίζετε την καυτή επιφάνεια. Χρησιμοποιήστε τη λαβή για να μεταφέρετε το δοχείο ανάμειξης όταν είναι καυτό.
- Ο μέγιστος χρόνος συνεχόμενης λειτουργίας είναι 10 λεπτά. Μην υπερβείτε τον μέγιστο χρόνο λειτουργίας των 5 λεπτών στη λειτουργία ζύμωσης και μην υπερβείτε τον μέγιστο χρόνο λειτουργίας των 2 λεπτών όταν χρησιμοποιείτε το μπλέντερ. Προτού εκκινήσετε τη συσκευή ξανά, αφήστε την να κρυσώσει για 30 λεπτά.

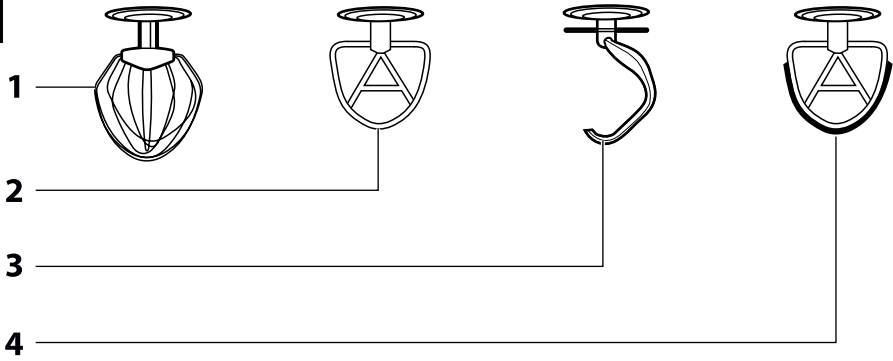
Ασφάλεια κατά τη συντήρηση

- Αφήνετε πάντα τη συσκευή να κρυώσει πλήρως προτού την καθαρίσετε.
- Καθαρίζετε τακτικά τη συσκευή μετά από κάθε χρήση, σύμφωνα με τις οδηγίες στο κεφάλαιο Συντήρηση και καθαρισμός. Μην πραγματοποιείτε καμία άλλη συντήρηση στη συσκευή εκτός από τη διαδικασία συντήρησης που περιγράφεται στο κεφάλαιο Συντήρηση και καθαρισμός.
- Μην πλένετε την κεφαλή πολλαπλών λειτουργιών ή τη βάση κάτω από τρεχούμενο νερό και μην την βυθίζετε σε νερό ή άλλο υγρό. Η κουζίνομηχανή δεν έχει σχεδιαστεί για πλύσιμο στο πλυντήριο πιάτων.
- Τα αφαιρούμενα εξαρτήματα προορίζονται για σύντομη επαφή με τρόφιμα (και ποτά), το πολύ έως 4 ώρες. Για να αποφύγετε ζημιές στην επιφάνειά τους, μην τα αφήνετε βυθισμένα σε νερό, για παράδειγμα, για παρατεταμένα διαστήματα.
- Προτού αποθηκεύσετε τη συσκευή, βεβαιωθείτε ότι η κεφαλή πολλαπλών λειτουργιών είναι στραμμένη στην οριζόντια θέση.

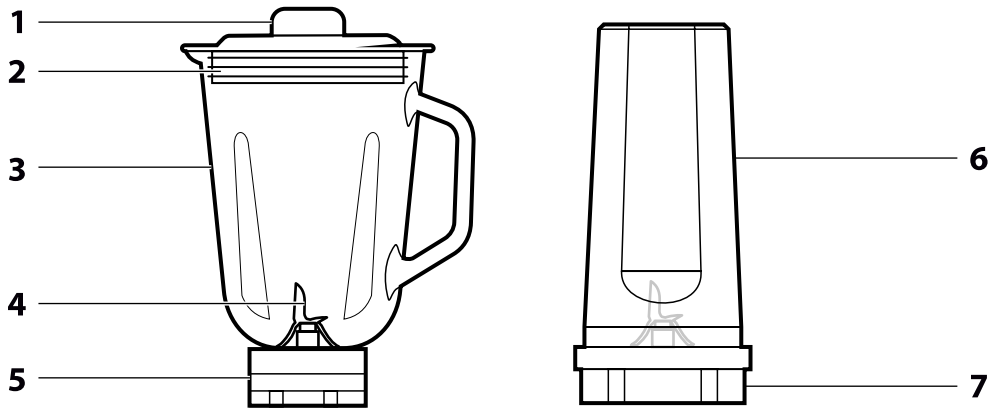
A



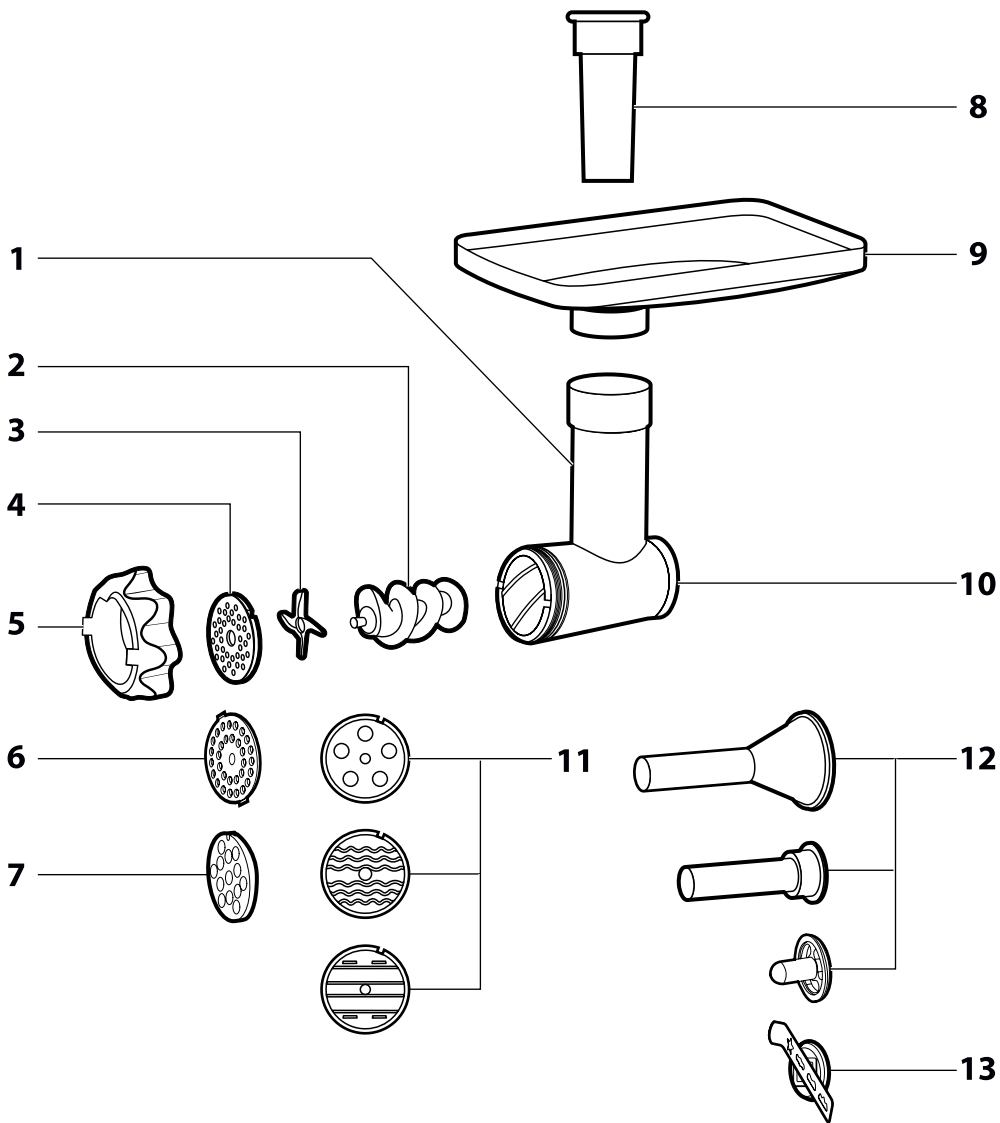
B

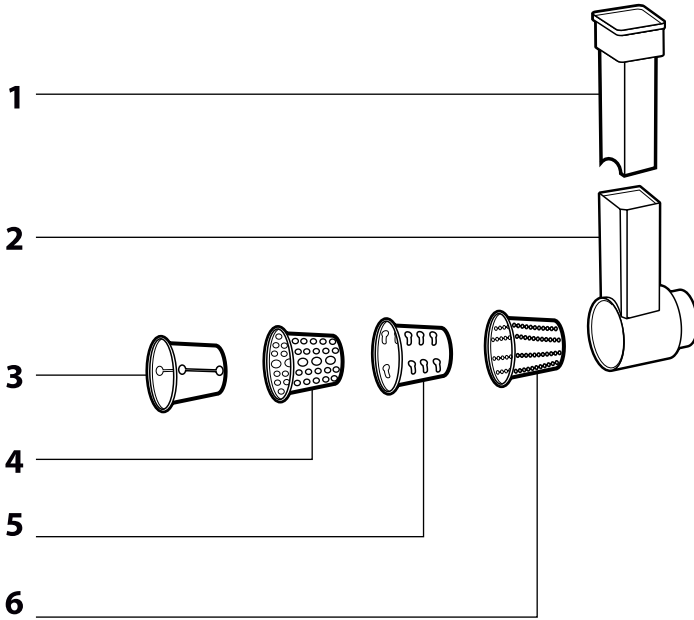
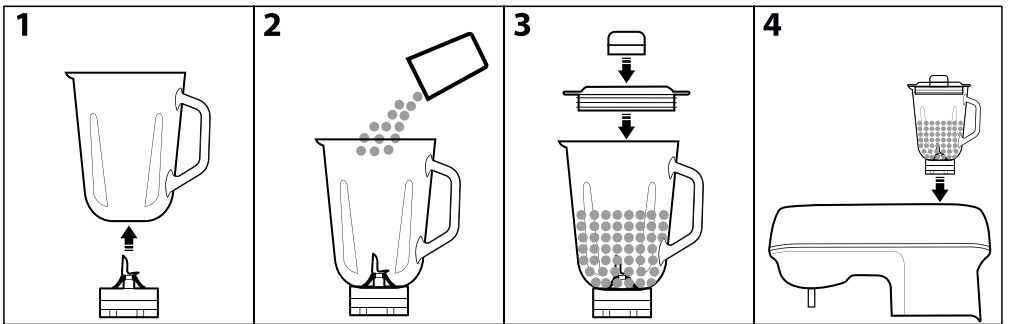
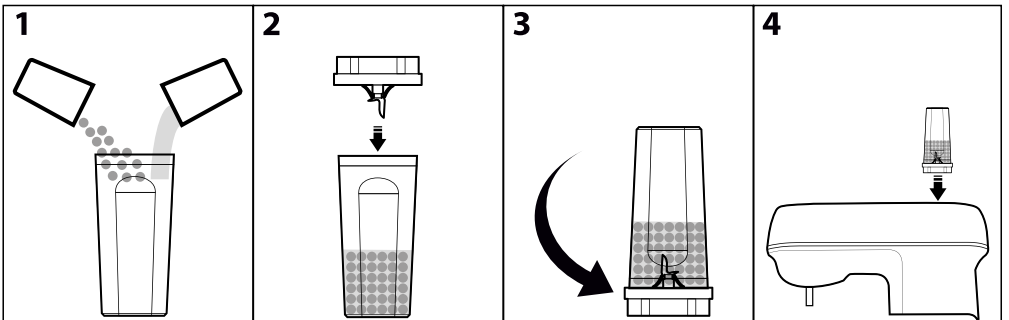


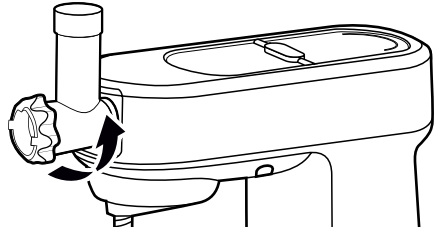
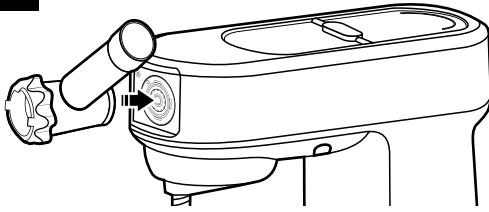
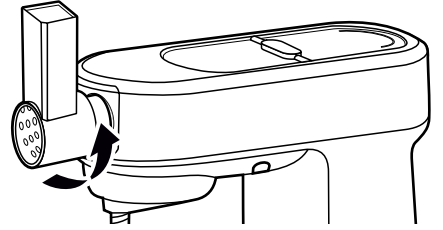
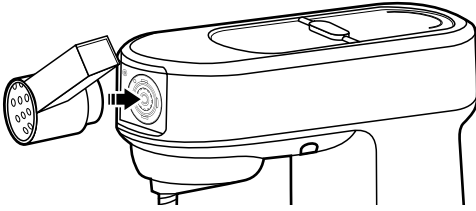
C



D



E**F****G**

H**I**

GR Κουζινομηχανή

Εγχειρίδιο χρήσης

ΠΡΙΝ ΑΠΟ ΤΗΝ ΠΡΩΤΗ ΧΡΗΣΗ

- Πριν από τη χρήση αυτής της συσκευής, διαβάστε προσεκτικά το εγχειρίδιο χρήσης, ακόμη και στην περίπτωση που είστε ήδη εξοικειωμένοι με τη χρήση παρόμοιων τύπων συσκευών. Χρησιμοποιείτε τη συσκευή μόνο όπως περιγράφεται στο παρόν εγχειρίδιο χρήσης. Φυλάσσετε το εγχειρίδιο χρήσης σε ασφαλές σημείο όπου θα μπορείτε να το βρείτε εύκολα, αν το χρειαστείτε. Σε περίπτωση που παραδώσετε τη συσκευή αυτή σε κάποιον τρίτο, φροντίστε να παραδώσετε και το παρόν εγχειρίδιο χρήσης.
- Συνιστούμε να φυλάξετε την αρχική χάρτινη συσκευασία, το υλικό συσκευασίας, την αποδείξη αγοράς μαζί με τη δήλωση ευθύνης του πωλητή ή την κάρτα εγγύησης, τουλάχιστον για όσο διάστημα δικαιούστε αποζημίωση για ανεπαρκή απόδοση ή κακή ποιότητα της συσκευής. Σε περίπτωση μεταφοράς της συσκευής, συνιστούμε να χρησιμοποιήσετε την αρχική συσκευασία του κατασκευαστή.
- Αφαιρέστε προσεκτικά τη συσκευή από τη συσκευασία και μην πετάξετε τα υλικά συσκευασίας προτού βρείτε όλα τα εξαρτήματα της συσκευής.

ΠΕΡΙΓΡΑΦΗ ΤΗΣ ΣΥΣΚΕΥΗΣ ΚΑΙ ΤΩΝ ΕΞΑΡΤΗΜΑΤΩΝ

| | | |
|---|---|---|
| A1 Ανακινούμενη κεφαλή πολλαπλών λειτουργιών | κεφαλή πολλαπλών λειτουργιών | A11 Περιστροφικός διακόπτης με φωσ - 0 (συσκευή απενεργοποιημένη, λειτουργία αναμονής) |
| A2 Αφαιρούμενο κάλυμμα της μπροστινής υποδοχής για την κρεατομηχανή ή τον τρίφτη | - επιπέδα ταχύτητας 1-2-3-4-5-6, - λειτουργία ανάμειξης στο δοχείο ανάμειξης (☞) | - λειτουργία ανάμειξης στο δοχείο για σμουθί (☞) |
| A3 Κομπι ανάμειξης της κρεατομηχανής από την υποδοχή εξαρτημάτων | - φωσ (☞) | |
| A4 Μπροστινή υποδοχή εξαρτημάτων για κρεατομηχανή και τρίφτη | A12 Διαφανές κάλυμμα κατά των πισιλιών με οπή παροχής | |
| A5 Άξονας στερέωσης για εξαρτήματα | A13 Καπάκι γαβάθας από ανοξείδωτο ατσάλι | |
| A6 Βάση για γαβάθα από ανοξείδωτο ατσάλι | A14 Γαβάθα 5 λίτρων από ανοξείδωτο ατσάλι, για επεξεργασία τροφίμων | |
| A7 Αντιολισθητικά पैλάτια | | |
| A8 Ανοιγόμενο κάλυμμα της επάνω υποδοχής για τα εξαρτήματα μπλέντερ | | |
| A9 Λύδια | | |
| A10 Διακόπτης εξόδου και εισόδου της | | |
| B1 Χτυπητήρι | B3 Γάντζος ζύμης | |
| B2 Αναδευτήρας | B4 Ελαστικός αναδευτήρας | |
| C1 Εσωτερικό κάλυμμα | C6 Δοχείο για σμουθί 0,6 λίτρων για θρεπτικά ροφήματα | |
| C2 Εξωτερικό καπάκι με οπή για την προσθήκη υλικών | C7 Βάση για δοχείο θρεπτικών ροφημάτων | |
| C3 Δοχείο ανάμειξης 1,5 λίτρου | | |
| C4 Διάταξη λεπίδων | | |
| C5 Βάση για προσαρτήση/αφαίρεση του μπλέντερ από την υποδοχή εξαρτημάτων | | |
| D1 Μύλος | D8 Πιεστήρας | |
| D2 Ελικοειδής άξονας | D9 Χοάνη | |
| D3 Λεπίδα άλεσης | D10 Θάλαμος άλεσης | |
| D4 Δίσκος λεπτής άλεσης | D11 Εξάρτημα παρασκευής ζυμαρικών | |
| D5 Βιδωτός δακτύλιος | D12 Επιστόμιο για λουκάνικα | |
| D6 Δίσκος μεσαίας άλεσης | D13 Κουπάκι μπισκότων με βάση | |
| D7 Δίσκος χοντρής άλεσης | | |
| E1 Πιεστήρας | E4 Κώνος για χοντρό τρίψιμο | |
| E2 Τρίφτης | E5 Κώνος για τρίψιμο πατάτας | |
| E3 Κώνος τεμαχιμού | E6 Κώνος για λεπτό τρίψιμο | |

ΕΠΙΘΥΜΗΤΗ ΧΡΗΣΗ ΤΗΣ ΣΥΣΚΕΥΗΣ

- Η κουζινομηχανή προορίζεται και έχει σχεδιαστεί για την επεξεργασία φυσιολογικής ποσότητας τροφίμων για οικιακή κατάναληση. Είναι κατάλληλη για ανάμειξη, χτύπημα, ζύμωμα, άλεση και τρίψιμο.

ΠΡΙΝ ΑΠΟ ΤΗΝ ΠΡΩΤΗ ΧΡΗΣΗ

- Πριν από την πρώτη χρήση πλύνετε σχολαστικά όλα τα μέρη που έρχονται σε επαφή με τρόφιμα με ζεστό νερό και ουδέτερο απορρυπαντικό πιάτων. Ξεπята ξεπλύνετε τα όλα με καθαρό νερό και αφήστε να στεγνώσουν φυσικά ή στεγνώστε τα καλά με πετσέτα.



Προσοχή:

Τα εξαρτήματα **B1** έως **B4**, η κρεατομηχανή **D1** και ο τρίφτης **E2** δεν προορίζονται για πλύσιμο σε πλυντήριο πιάτων. Τα άλλα αφαιρούμενα μέρη μπορούν να πλένονται σε πλυντήριο πιάτων. Κατά το πλύσιμο της διάταξης λεπίδων **A21**, δίνετε ιδιαίτερη προσοχή για την αποφυγή τυχόν τραυματισμού στις κοφτερές άκρες.

- Χρησιμοποιήστε ένα ελαφρώς βρεγμένο πανί για να σκουπίσετε τα εξωτερικά μέρη της κουζινομηχανής.



Προσοχή:

Μην ξεπλύνετε την κουζινομηχανή ή το καλώδιο ρεύματος της κάτω από νερό και μην την βυθίζετε σε νερό. Η βάση και η κεφαλή πολλαπλών λειτουργιών δεν ενδείκνυνται για πλύσιμο σε πλυντήριο πιάτων.

ΑΝΑΔΕΥΣΗ, ΧΥΤΗΜΑ ΚΑΙ ΖΥΜΩΜΑ

ΠΛΗΝΗΤΙΚΟ ΣΥΣΤΗΜΑ ΑΝΑΜΕΙΞΗΣ

- Το πλανητικό σύστημα ανάμειξης βασίζεται στη διπλή περιστροφή του εξαρτήματος. Το εξάρτημα στρέφεται αριστερόστροφα στην εσωτερική περίμετρο του δοχείου, καθώς περιστρέφεται γύρω από τον δίσκο του άξονα στην αντίθετη κατεύθυνση, για να διασφαλιστεί ότι όλα τα υλικά στο εσωτερικό του δοχείου αναμειγνύονται καλά και ομοιόμορφα μεταξύ τους.

ΠΡΟΕΤΟΙΜΑΣΙΑ ΓΙΑ ΛΕΙΤΟΥΡΓΙΑ



Προειδοποίηση:

Προτού ξεκινήσετε τη συναρμολόγηση ή την αποσυναρμολόγηση των αεσαυρά της κουζινομηχανής, ελέγξτε ότι είναι απενεργοποιημένη και απουσιάζει από την πρίζα. Η προσαρτητή ενός εξαρτήματος ενώ η κεφαλή πολλαπλών λειτουργιών είναι συνδεδεμένη στο δίκτυο τροφοδοσίας μπορεί να οδηγήσει σε ακούσια ενεργοποίηση και σε σοβαρούς τραυματισμούς.

Επιλογή τύπου εξαρτήματος

| Τύπος εξαρτήματος | Λειτουργία |
|---------------------------------|--|
| Χτυπητήρι B1 | Χρησιμοποιείται για το χτύπημα ολόκληρων αυγών ή μόνο ασπραδιών, κρέμας σαντιγί, κρέμας διακόσμησης (αγαροπλαστικής κ.λπ. Μην το χρησιμοποιείτε για να χτυπήσετε ή να ζυμώσετε ζύμες. |
| Αναδευτήρας B2 | Χρησιμοποιείται για την ανάδευση ρευστής και μεσαίας ρευστότητας ζύμης χωρίς μαγιά, για την προετοιμασία σαλτσών, κρεμών, ζυμών κέικ, γλυκίσμων κ.λπ. Μην το χρησιμοποιείτε για να ζυμώσετε σφιχτές ζύμες. |
| Γάντζος ζύμης B3 | Χρησιμοποιείται για το ζύμωμα διαφόρων τύπων ζύμης, συμπεριλαμβανομένης της βαριάς και της σφιχτής ζύμης, όπως για παραδέιμα ζύμη για ψωμί, ζύμη για πίτσα, κωπή ζύμη (αγαροπλαστικής κ.λπ. |
| Ελαστικός αναδευτήρας B4 | Χρησιμοποιείται για την ανάδευση κρεμών επιδορτίων, κρεμών στιγμής, μαγιονέζας, ζυμών για παντεσπάνι κ.λπ. Μην το χρησιμοποιείτε για να ζυμώσετε σφιχτές ζύμες. |

Προσθήκη υλικών στη γαβάθα

- Τοποθετήστε τα υλικά που θέλετε να επεξεργαστείτε μέσα στην ανοξείδωτη γαβάθα. Σε μία δόση, μπορείτε να επεξεργαστείτε έως 0,8 kg σφιχτής ζύμης ή 2,7 kg ελαφρώς ζύμης.
- Ο μέγιστος αριθμός ασπραδιών αυγών που μπορούν να χτυπηθούν σε μία δόση είναι 8.
- Συνιστάται να μην γεμίσετε τη γαβάθα πάνω από την ένδειξη 4 λίτρων.
- Εάν προστεθεί στη γαβάθα ανεπαρκής ποσότητα υλικών (λιγότερο από 0,3 λίτρα ζύμης), τότε η επεξεργασία των υλικών ενδέχεται να μην γίνει σωστά.

Στερέωση εξαρτημάτων

- Τοποθετήστε την κουζινομηχανή επάνω σε μια επίπεδη, στεγνή και σταθερή επιφάνεια, για παράδειγμα στον πάγκο της κουζίνας.
- Πατήστε το κομπι **A10**. Με αυτήν την ενέργεια, η κεφαλή πολλαπλών λειτουργιών θα απελευθερωθεί. Δώστε κλίση στην κεφαλή πολλαπλών λειτουργιών προς τα πάνω μέχρι το τέλος της διαδρομής, έως ότου ακουστεί ένα «κλικ».
- Εάν επιθυμείτε να χρησιμοποιήσετε το διαφανές κάλυμμα κατά των πισιλιών **A12** πρέπει να το προσαρτήσετε προτού τοποθετήσετε κάποιο εξάρτημα. Τοποθετήστε το καπάκι στην κάτω πλευρά της κεφαλής με τον άξονα και περιστρέψτε το αριστερόστροφα για να ασφαλίσει.
- Επιλέξτε ένα εξάρτημα και ούρετέ το πάνω στον άξονα στερέωσης **A5**. Περιστρέψτε το εξάρτημα αριστερόστροφα για να ασφαλίσει. Τραβήξτε ελαφρά το εξάρτημα προς τα κάτω με το ένα χέρι, για να ελέγξετε ότι έχει προσαρτηθεί σωστά.

Τοποθέτηση της ανοξείδωτης γαβάθας

- Εισαγάγετε την ανοξείδωτη γαβάθα στην κύρια μονάδα **A6** και ασφαλίστε περιστρέφοντας την δεξιάστροφα. Όταν η γαβάθα έχει τοποθετηθεί σωστά, δεν μπορεί να αφαιρεθεί ξεχωριστά από τη βάση.
- Χρησιμοποιήστε το ένα χέρι για να πατήσετε το κομπι **A10** και το άλλο για να ωθήσετε προς τα κάτω την κεφαλή ώστε να κομπώσει στη θέση της.

ΛΕΙΤΟΥΡΓΙΑ


- Συνδέστε το καλώδιο ρεύματος σε μια πρίζα.
- Χρησιμοποιήστε τον περιστροφικό διακόπτη ελέγχου, για να ρυθμίσετε το απαιτούμενο επίπεδο ταχύτητας από 1 έως 6. Συνιστάται να ξεκινήσετε από χαμηλή ταχύτητα και να την αυξάνετε σταδιακά. Μπορείτε να αλλάξετε τη ρύθμιση της ταχύτητας ακόμα και κατά τη λειτουργία της συσκευής. Προτινείται η επεξεργασία των ρευστών μιγμάτων και των σαλτσών να γίνεται με χαμηλότερα επίπεδα ταχύτητας. Με αυτόν τον τρόπο, θα αποφεύγετε το πιτσάρισμα των υλικών. Όταν αναμειχθούν καλά μεταξύ τους, αυξήστε την ταχύτητα στο απαιτούμενο επίπεδο.



Προσοχή:

Κατά τη διάρκεια της λειτουργίας δεν πρέπει να τοποθετούνται αντικείμενα όπως κουτάλια, μαχαιρία κουζίνας, πιρούνια κ.λπ. μέσα στη συσκευή, καθώς ενδέχεται να προκληθεί τραυματισμός ή ζημιά στη συσκευή.

Απομάκρυνση υλικών κολλημένων στα τοιχώματα

- Σε περίπτωση που κάποιο υλικό (π.χ. ζύμη) κολληθεί στα τοιχώματα της γαβάδας, απενεργοποιήστε την κουζίνομηχανή και αποσυνδέστε την από την πρίζα ρεύματος.
- Ανασηκώστε την κεφαλή. Για καλύτερη ορατότητα μέσα στη γαβάθα, μπορείτε να ενεργοποιήσετε τον φωτισμό θάμβιζοντας τον περιστροφικό διακόπτη ελέγχου στη θέση .
- Χρησιμοποιώντας μια κοινή σπάτουλα, αφαιρέστε τα υλικά που έχουν κολληθεί στα τοιχώματα της γαβάδας και τοποθετήστε τα στο κέντρο της γαβάδας.
- Επανατοποθετήστε την κεφαλή σε θέση λειτουργίας και συνδέστε ξανά στην πρίζα. Συνεχίστε την επεξεργασία.

Χρόνος λειτουργίας της κουζίνομηχανής

- Κατά την ανάδευση, το χτύπημα ή το ζύμωμα, μην αφήνετε τη συσκευή σε συνεχόμενη λειτουργία για περισσότερο από 10 λεπτά.
- Όταν ζυμώνετε πυκνή, βαριά ζύμη, μην αφήνετε τη συσκευή σε λειτουργία για περισσότερο από 6 λεπτά.
- Μετά το πέρας του συγκεκριμένου χρόνου, απενεργοποιήστε τη συσκευή και αφήστε την να κρυώσει. Μπορείτε να χρησιμοποιήσετε ξανά τη συσκευή μετά από 30 λεπτά.

Σύντομος οδηγός για την επεξεργασία υλικών

| Τύπος εξαρτήματος | Υλικά | Ταχύτητα | Χρόνος επεξεργασίας |
|---|--|----------|---------------------|
| Χτυπητήρι B1 | Αραιά μείγματα (για παράδειγμα κρέμα, ασπράδια αυγών, πουτίγκα, καρότα) | 5-6 | 4 λεπτά |
| Αναθευτήρας B2 και ελαστικός αναθευτήρας B4 | Μείγματα με μέτρια ρευστότητα (για παράδειγμα ζύμη για κέικ, μείγματα για τηγανίτες ή ζύμη για παντεσπάνι) | 3-4 | 6 λεπτά |
| Γάντζος ζύμης B3 | Πυκνά μείγματα (για παράδειγμα ψωμί και ζύμη ζαχαροπλαστικής) | 1-3 | 4-5 λεπτά |



Σημείωση:

Οι παραπάνω χρόνοι επεξεργασίας αναφέρονται ενδεικτικά. Για να μην πετάγουν υλικά έξω από τη γαβάθα, επιλέξτε αρχικό επίπεδο ταχύτητας 1 ή 2. Στη συνέχεια, επιλέξτε υψηλότερη ταχύτητα, ανάλογα με τις ανάγκες σας. Για την ευκολότερη ανάμειξη ζύμης, συνιστάται η χρήση μαλακής μαργαρίνης ή βουτύρου. Όταν χτυπάτε ασπράδια αυγών, η γαβάθα και ο αναθευτήρας πρέπει να είναι απόλυτα καθαρά και στεγνά. Ακόμα και μια μικρή ποσότητα λίπους μπορεί να έχει ως αποτέλεσμα τα ασπράδια αυγών να μην μπορούν να χτυπηθούν και να γίνουν μια ομοιόμορφη μαράγκα. Η κρέμα σαντιγί θα πρέπει να ψύχεται σε θερμοκρασία 6 °C προτού χτυπηθεί. Προτού επεξεργαστείτε τα υλικά για την παρασκευή διαφόρων ζυμών, αφιρνετά να τα αποκτήσουν θερμοκρασία δωματίου.

ΤΕΡΜΑΤΙΣΜΟΣ ΛΕΙΤΟΥΡΓΙΑΣ ΚΑΙ ΑΠΟΣΥΝΑΡΜΟΛΟΓΗΣΗ ΤΩΝ ΑΞΕΣΟΥΑΡ

- Μόλις ολοκληρώσετε τη χρήση της συσκευής, θέστε τον περιστροφικό διακόπτη ελέγχου στη θέση 0 (off) και αποσυνδέστε το καλώδιο ρεύματος από την πρίζα.
- Πιέστε το κουμπί **A10** και κατεβάστε την κεφαλή μέχρι να ακουστεί ένα κλικ.
- Περιστρέψτε το εξάρτημα δεξιόστροφα για να το απελευθερώσετε και, στη συνέχεια, αφαιρέστε το.
- Περιστρέψτε την ανοξείδωτη γαβάθα αριστερόστροφα και αφαιρέστε την από την κύρια μονάδα.
- Αφαιρέστε το διαφανές κάλυμμα κατά των πιταλιών **A12** περιστρέφοντάς το δεξιόστροφα.
- Κατεβάστε και πάλι την κεφαλή σε οριζόντια θέση.
- Καθαρίζετε την κουζίνομηχανή και τα χρησιμοποιούμενα αξεσουάρ μετά από κάθε χρήση, σύμφωνα με τις οδηγίες του κεφαλαίου ΚΑΘΑΡΙΣΜΟΣ ΚΑΙ ΣΥΝΤΗΡΗΣΗ.

ΑΝΑΜΕΙΞΗ

ΧΡΗΣΗ ΤΟΥ ΜΠΛΕΝΤΕΡ

- Το μπλέντερ προορίζεται για την προετοιμασία γευμάτων και ροφημάτων όπως μιλκσέϊκ, κρεμώδεις σούπες, σάλτσες, αλοιφές, φρέσκια παιδική τροφή, θερπτικά ροφήματα κ.λπ. Δεν προορίζεται για την αποχύμωση φρούτων και λαχανικών, την προετοιμασία πουρέ πατάτας, ζύμης με μαγιό ή για το χτύπημα ασπράδιων αυγών.
- Για την ανάμειξη μπορεί να χρησιμοποιηθεί το δοχείο ανάμειξης **C3** (χωρητικότητα 1,5 λίτρο) ή το δοχείο για σμουθί **C6** (χωρητικότητα 0,6 λίτρα).

ΣΥΝΑΡΜΟΛΟΓΗΣΗ ΤΟΥ ΜΠΛΕΝΤΕΡ

Προετοιμασία της κουζίνομηχανής για ανάμειξη

- Για να μπορέσετε να συναρμολογήσετε και στη συνέχεια να χρησιμοποιήσετε το μπλέντερ, πρέπει να πληρούνται οι ακόλουθες προϋποθέσεις:
 - Τοποθετήστε την κουζίνομηχανή επάνω σε μια επίπεδη, στεγνή και σταθερή επιφάνεια, για παράδειγμα στον πάγκο της κουζίνας.

- Η κουζίνομηχανή πρέπει να είναι αποσυνδεδεμένη από την πρίζα
- Η κεφαλή πολλαπλών χρήσεων πρέπει να είναι κατεβαμένη σε οριζόντια θέση χωρίς να υπάρχει τοποθετημένο κάποιο εξάρτημα
- Η ανοξείδωτη γαβάθα πρέπει να είναι τοποθετημένη στην κεντρική μονάδα
- Ανασηκώστε το κάλυμμα **A8**. Κάτω από αυτό το κάλυμμα υπάρχει μια υποδοχή για την τοποθέτηση του δοχείου ανάμειξης ή του δοχείου για σμουθί.

Δοχείο ανάμειξης 1,5 λίτρο – συναρμολόγηση και τοποθέτηση (εικ. F)

- Προτού τοποθετήσετε το δοχείο ανάμειξης στην υποδοχή, ελέγξτε ότι η βάση με τη μονάδα λεπίδας έχουν συναρμολογηθεί σωστά στο δοχείο.
- Τοποθετήστε το δοχείο ανάμειξης στην επάνω υποδοχή και περιστρέψτε το δεξιόστροφα για να ασφαλίσει. Ο μηχανισμός ασφαλείας θα αποτρέψει το μπλέντερ από την εκκίνηση εκτός εάν το δοχείο έχει τοποθετηθεί σωστά στην υποδοχή.
- Τοποθετήστε τα υλικά στο δοχείο. Συνιστούμε να κόβετε τα μεγαλύτερα υλικά σε μικρότερα κομμάτια προτού τα αναμείξετε.



Σημείωση:

Πότε μην γεμίζετε το δοχείο πάνω από την ένδειξη μέγιστης πλήρωσης. Όταν επεξεργάζεστε καυτά υγρά ή υγρά που διαστελλονται κατά τη διαδικασία ανάμειξης, συνιστάται να μη γεμίζετε το δοχείο ανάμειξης περισσότερο από τα 2/3 της μέγιστης χωρητικότητάς του.

- Τοποθετήστε το εξωτερικό καπάκι **C2** στο δοχείο ανάμειξης και σπρώξτε το κάτω ώστε να εφαρμόσει καλά στις άκρες του δοχείου. Τοποθετήστε το εσωτερικό κάλυμμα **C1** στο άνοιγμα του καπακιού και ασφαλίστε περιστρέφοντάς το δεξιόστροφα.

Δοχείο για σμουθί 0,6 λίτρο – συναρμολόγηση και τοποθέτηση (εικ. G)

- Το δοχείο για σμουθί προορίζεται για την παρασκευή σμουθί λαχανικών και φρούτων.
- Προσθέστε τα υγρά ή/και τα τρόφιμα που θέλετε να αναμείξετε στο δοχείο για σμουθί. Υλικά με μεγαλύτερο μέγεθος πρέπει πρώτα να τεμαχιστούν σε κύβους των 2 cm περίπου. Πότε μην γεμίζετε το δοχείο πάνω από την ένδειξη μέγιστης πλήρωσης.
- Τοποθετήστε τη βάση με τη διάταξη κοπής **C7** στο λαμό του δοχείου ώστε οι λεπίδες να έχουν κατεύθυνση προς το δοχείο, βιδώστε τη βάση και σφίξτε καλά.
- Αναποδογυρίστε το συναρμολογημένο δοχείο για σμουθί έτσι ώστε η βάση με τη λεπίδα να βρίσκεται κάτω. Βεβαιωθείτε ότι η βάση έχει τοποθετηθεί σωστά και ότι δεν υπάρχουν διαρροές στο δοχείο.
- Τοποθετήστε το δοχείο για σμουθί στην υποδοχή της κουζίνομηχανής και περιστρέψτε το δεξιόστροφα.

ΣΥΝΤΟΜΟΣ ΟΔΗΓΟΣ ΓΙΑ ΤΗΝ ΕΠΕΞΕΡΓΑΣΙΑ ΥΛΙΚΩΝ

| Υλικά | Επιλογή ταχύτητας | Συνιστώμενος χρόνος ανάμειξης |
|--|--|-------------------------------|
| Φρούτα, λαχανικά κομμένα σε μικρότερα κομμάτια |  ή 5-6 | 30 δευτ. |
| Βρεφική τροφή |  ή 5-6 | 40 δευτ. |
| Αλοιφές, ντρέσινγκ, σάλτσες για μαρινάρισμα |  ή 5-6 | 30 δευτ. |
| Σούπες |  ή 5-6 | 40 δευτ. |
| Σμουθί και κοκτέιλ |  ή 5-6 | 30 δευτ. |
| Πανάκια |  ή 5-6 | Όπως χρειάζεται |



Σημείωση:

Οι παραπάνω χρόνοι επεξεργασίας τροφίμων αναφέρονται ενδεικτικά. Ο πραγματικός χρόνος ανάμειξης εξαρτάται από το μέγεθος των υλικών, την ποσότητά τους και την απαιτούμενη τελική σύσταση.

ΣΥΜΒΟΥΛΕΣ ΓΙΑ ΤΗΝ ΑΝΑΜΕΙΞΗ

- Κόψτε αρχικά τα τρόφιμα με συμπιγνή σύσταση, όπως φρούτα και λαχανικά, σε μικρότερα κομμάτια των 3 cm και μόνο τότε αναμείξτε τα.

- Αναμείξετε πρώτα μια μικρότερη ποσότητα υλικών και, στη συνέχεια, προσθέστε σταδιακά περισσότερα υλικά μέσα από την οπή που βρίσκεται στο καπάκι **C1** καθώς αναμειγνύονται. Με αυτόν τον τρόπο, θα επιτύχετε καλύτερα αποτελέσματα από ότι με το να προσθέσετε όλα τα υλικά μαζί στο δοχείο ανάμειξης.
- Εάν πρέπει να αναμείξετε τρόφιμα με συμπιγνή σύσταση μαζί με υγρά, σας συστήνουμε να αναμείξετε πρώτα τα τρόφιμα με τη συμπιγνή σύσταση μαζί με ένα μέρος των υγρών. Στη συνέχεια, προσθέστε σταδιακά τα υπόλοιπα υγρά μέσα από την οπή που βρίσκεται στο καπάκι καθώς αναμειγνύονται.
- Όταν αναμειγνύονται πολύ λεπτόρροια ροφήματα, να ξεκινάτε το μπλέντερ επαναλαμβανόμενα με σύντομες διαδοχικές διακοπές.
- Επεξεργάζεστε τα παγάκια αμέσως μόλις τα βγάλετε από την κατάψυξη. Μόλις ο πάος αρχίσει να λιώνει, τα παγάκια θα κολλήσουν μεταξύ τους και δεν θα είναι δυνατόν να τα θρυμματίσετε.

ΑΝΑΜΕΙΞΗ

- Ελέγξτε ότι ο περιστροφικός διακόπτης βρίσκεται στη θέση 0 (off). Συνδέστε το καλώδιο ρεύματος σε μια πρίζα.
- Χρησιμοποιήστε τον περιστροφικό διακόπτη ελέγχου για να ρυθμίσετε την επιθυμητή ταχύτητα ή λειτουργία. Σας συστήνουμε να ρυθμίσετε πρώτα μια χαμηλότερη ταχύτητα για να αφηρέσει τα υλικά να αναμειχθούν. Στη συνέχεια, η ταχύτητα μπορεί να αυξηθεί.



Προσοχή:

Μην επεξεργάζεστε καυτά υγρά με θερμοκρασία άνω των 80 °C στο δοχείο ανάμειξης.
Ο μέγιστος χρόνος λειτουργίας του μπλέντερ είναι 2 λεπτά. Μην αφήνετε την κουζίνομηχανή σε συνεχόμενη λειτουργία για περισσότερο από όσο υποδεικνύεται παραπάνω. Μετά την ανάμειξη, αφήστε την κουζίνομηχανή να κρυώσει για περίπου 30 λεπτά.
Ο άσος της κεφαλής **A5** θα κινηθεί κατά τη χρήση του δοχείου για σμούθι.

- Εάν επιθυμείτε να προσθέσετε και άλλα υλικά στο δοχείο ανάμειξης κατά τη διάρκεια ανάμειξης, αφαιρέστε το εσωτερικό κάλυμμα **C1** και προσθέστε τα υλικά από την οπή στο εξωτερικό καπάκι **C2**. Ωστόσο, ποτέ μην αφαιρείτε το εξωτερικό καπάκι κατά τη διάρκεια. Κατά την ανάμειξη καυτών υγρών, το εσωτερικό κάλυμμα **C1** πρέπει να παραμείνει κλειστό.
- Στην περίπτωση που τα τρόφιμα κολλήσουν στη διάταξη λεπίδων ή στα τοιχώματα του δοχείου ανάμειξης, απενεργοποιήστε την κουζίνομηχανή θέτοντας τον περιστροφικό διακόπτη ελέγχου στη θέση 0 (off) και αποσυνδέστε την από την πρίζα. Βεβαιωθείτε ότι η διάταξη λεπίδων έχει σταματήσει να περιστρέφεται. Αφαιρέστε προσεκτικά το δοχείο από την κεφαλή πολλαπλών λειτουργιών στρέφοντας το προς αριστερά και τραβώντας προς τα πάνω. Αφαιρέστε το καπάκι και, χρησιμοποιώντας μια σπάτουλα, καθαρίστε τη διάταξη λεπίδων και τα τοιχώματα του δοχείου ανάμειξης. Επανατοποθετήστε το καπάκι και τοποθετήστε το δοχείο ξανά στην κεφαλή πολλαπλών λειτουργιών. Συνδέστε το καλώδιο ρεύματος σε μια πρίζα και συνεχίστε την ανάμειξη.

ΤΕΡΜΑΤΙΣΜΟΣ ΑΝΑΜΕΙΞΗΣ ΚΑΙ ΑΠΟΣΥΝΑΡΜΟΛΟΓΗΣΗ ΤΩΝ ΔΟΧΕΙΩΝ

- Μόλις ολοκληρώσετε την ανάμειξη, θέστε τον περιστροφικό διακόπτη ελέγχου στη θέση 0 (off) και αποσυνδέστε το καλώδιο ρεύματος από την πρίζα. Πριν από την εκτέλεση οποιασδήποτε άλλης ενέργειας, ελέγξτε ότι η διάταξη λεπίδων στο εσωτερικό του δοχείου έχει σταματήσει να περιστρέφεται.

Δοχείο ανάμειξης 1,5 λίτρων - αποσυναρμολόγηση

- Απελευθερώστε το δοχείο ανάμειξης περιστρέφοντας το αριστερόστροφα και αφαιρέστε το από την υποδοχή τραβώντας κάβητα προς τα πάνω.
- Εάν θέλετε να προετοιμάσετε το δοχείο ανάμειξης για καθαρισμό, αδειάστε το περιεχόμενο σε μια κατάλληλη φιάλη ή δοχείο, ξεπλύντε το δοχείο ανάμειξης και σκουπίστε το να στεγνώσει.
- Γυρίστε το δοχείο ανάμειξης ανάποδα
- Με το ένα χέρι πιάστε τη λαβή του δοχείου ανάμειξης και με το άλλο απελευθερώστε τη βάση με τη διάταξη λεπίδων περιστρέφοντας την δεξιόστροφα.
- Στην περίπτωση που δεν μπορείτε να απελευθερώσετε τη βάση με το χέρι, ανατοποθετήστε το δοχείο ανάμειξης στην υποδοχή της κουζίνομηχανής. Με το ένα χέρι κρατήστε τη βάση με τη διάταξη λεπίδων και με το άλλο χέρι περιστρέψτε το δοχείο ανάμειξης αριστερόστροφα. Το δοχείο ανάμειξης θα πρέπει να απελευθερωθεί και να είναι ερμητικό το ξεβιδωμά του από τη βάση. Αφού ξεβιδώσετε το δοχείο ανάμειξης, απελευθερώστε τη βάση από την υποδοχή. Τοποθετήστε το κάλυμμα υποδοχής ξανά στη θέση του.
- Καθαρίστε τα επιμέρους τμήματα του δοχείου ανάμειξης σύμφωνα με τις οδηγίες του κεφαλαίου ΚΑΘΑΡΙΣΜΟΣ ΚΑΙ ΣΥΝΤΗΡΗΣΗ.

Δοχείο για σμούθι 0,6 λίτρων - αποσυναρμολόγηση

- Το δοχείο για σμούθι πρέπει να αφαιρεθεί προσεκτικά από την κουζίνομηχανή έτσι ώστε η βάση με τη διάταξη λεπίδων να μην απελευθερωθεί από το λαμίο του δοχείου, με αποτέλεσμα να υφεί το περιεχόμενο.
- Απελευθερώστε το δοχείο περιστρέφοντας το αριστερόστροφα και αφαιρέστε το από την υποδοχή τραβώντας κάβητα προς τα πάνω. Τοποθετήστε το κάλυμμα υποδοχής ξανά στη θέση του.
- Αναποδογυρίστε το δοχείο για σμούθι έτσι ώστε η βάση με τη λεπίδα να βρίσκεται πάνω.
- Ξεβιδώστε τη βάση από τον λαμίο του δοχείου.
- Καθαρίστε τα επιμέρους τμήματα του δοχείου για σμούθι σύμφωνα με τις οδηγίες του κεφαλαίου ΚΑΘΑΡΙΣΜΟΣ ΚΑΙ ΣΥΝΤΗΡΗΣΗ.

ΑΛΕΞΗ ΚΡΕΑΤΟΣ

ΧΡΗΣΗ ΤΟΥ ΜΥΛΟΥ

- Ο μύλος προορίζεται για την άλεση όλων των ειδών κρέατος που δεν έχουν κόκαλα, τένοντες και δέρμα, και μπορεί επίσης να αλέσει φρούτα και λαχανικά. Μπορεί επίσης να χρησιμοποιηθεί για την παρασκευή ζυμαρικών, μπισκότων και για το γέμισμα λουκανίκων.
- Ο μύλος δεν προορίζεται για την άλεση κόκαλων, ξηρών καρπών ή άλλων σκληρών υλικών καθώς και κατεψυγμένων τροφίμων.

ΣΥΝΑΡΜΟΛΟΓΗΣΗ ΤΟΥ ΜΥΛΟΥ

Προετοιμασία της κουζίνομηχανής για άλεση

- Για να μπορέσετε να συναρμολογήσετε και στη συνέχεια να χρησιμοποιήσετε τον μύλο, πρέπει να πληρούνται οι ακόλουθες προϋποθέσεις:
 - Τοποθετήστε την κουζίνομηχανή επάνω σε μια επίπεδη, στεγνή και σταθερή επιφάνεια, για παράδειγμα στον πάγκο της κουζίνας.
 - Η κουζίνομηχανή πρέπει να είναι αποσυνδεδεμένη από την πρίζα
 - Η κεφαλή πολλαπλών χρήσεων πρέπει να είναι καταβαρμένη σε οριζόντια θέση χωρίς να υπάρχει τοποθετημένο κάποιο εξάρτημα
- Αφαιρέστε το κάλυμμα **A2**. Η μπροστινή υποδοχή εξαρτημάτων για τη συναρμολόγηση του μύλου βρίσκεται κάτω από αυτό το κάλυμμα.

Συναρμολόγηση και τοποθέτηση του μύλου (εικ. Η)

- Εισαγάγετε τον ελικοειδή άσονα **D2** μέσα στον θάλαμο άλεσης **D11**, τοποθετώντας πρώτα τον οδοντωτό τροχό.
- Τοποθετήστε τη λεπίδα άλεσης **D3** επάνω στον άσονα (με την ακμή στραμμένη προς το εξωτερικό μέρος του θαλάμου) και επάνω σε αυτήν προσαρτήστε έναν δίσκο άλεσης. Βεβαιωθείτε ότι η οδόντωση του θαλάμου άλεσης έχει ολισθήσει μέσα στην εσοχή του δίσκου άλεσης.



Προσοχή:

Κατά τη στερέωση της λεπίδας άλεσης, δίνετε ιδιαίτερη προσοχή ώστε να μην τραυματιστείτε στην κοφτερή ακμή.

- Τοποθετήστε τον ριζωτό δακτύλιο **D5** στον θάλαμο άλεσης και αφιξίτε τον μέχρι να ασφαλίσει, βιδώνοντας τον δεξιόστροφα.
- Δώστε κλίση στον συναρμολογημένο μύλο προς τα δεξιά υπό γωνία 45°, υψώστε τον πάνω στην μπροστινή υποδοχή εξαρτημάτων **A4** και στρέψτε τον αριστερόστροφα για να τον θέσετε στη θέση λειτουργίας. Η θέση λειτουργίας υποδεικνύεται με το πέταγμα του κομπιού **A3** προς τα έξω και με το άκουσμα ενός «κλικ».



Σημείωση:

Η κουζίνομηχανή διαθέτει μηχανισμό ασφαλείας που την εμποδίζει να τρεφεί σε λειτουργία εφόσον ο μύλος άλεσης δεν έχει στερεωθεί σωστά και ασφαλίσει στην μπροστινή υποδοχή εξαρτημάτων.

- Τοποθετήστε τη χράνη **D9** στον πάνω μέρος του σωλήνα τροφοδοσίας του μύλου και τοποθετήστε ένα κατάλληλο δοχείο κάτω από τον μύλο ώστε να συλλέγονται μέσα τα επεξεργασμένα τρόφιμα.

ΑΛΕΞΗ

- Προετοιμάστε πρώτα το κρέας για άλεση ως εξής: Αφαιρέστε όλα τα κόκαλα, τους τένοντες και τους χόνδρους, και κόψτε το κρέας σε κομμάτια μεγέθους 2 x 6 cm ώστε να περάσουν άνετα μέσα από τον επάνω σωλήνα τροφοδοσίας του μύλου.



Προσοχή:

Μην επεξεργάζεστε κατεψυγμένο κρέας. Αφήστε το να αποψυχθεί, προτού το αλέσετε.

- Ελέγξτε ότι ο περιστροφικός διακόπτης βρίσκεται στη θέση 0 (off). Συνδέστε το καλώδιο ρεύματος σε μια πρίζα.
- Χρησιμοποιήστε τον περιστροφικό διακόπτη ελέγχου για να ρυθμίσετε την επιθυμητή ταχύτητα. Σας συστήνουμε να ρυθμίσετε πρώτα την ταχύτητα 3 και, στη συνέχεια, να την αυξήσετε στο απαιτούμενο επίπεδο. Σταδιακά, προσθέστε τα κομμάτια του κρέατος στον σωλήνα τροφοδοσίας και υψώστε τα προς τα μέσα με τον πιστήριο **D8**. Προσέξτε να μην αποσφραδίσει τον σωλήνα τροφοδοσίας με κάποια μεγάλη ποσότητα κρέατος. Μην επεξεργάζεστε περισσότερα από 5 kg κρέατος ανά δόση. Ο χρόνος επεξεργασίας είναι μόνο μερικά λεπτά.



Προειδοποίηση:

Μη χρησιμοποιείτε τα δαχτυλά σας ή άλλα αντικείμενα για να υψώσετε μέσα το κρέας. Χρησιμοποιήστε πάντα τον πιστήριο **D8** που είναι σχεδιασμένος για αυτόν το σκοπό.

Ο μέγιστος χρόνος λειτουργίας του μύλου είναι 6 λεπτά. Μην αφήνετε την κουζίνομηχανή σε συνεχόμενη λειτουργία για περισσότερο από όσο υποδεικνύεται παραπάνω. Μετά την άλεση, αφήστε την κουζίνομηχανή να κρυώσει για περίπου 30 λεπτά.

Ο άσος της κεφαλής **A5** θα κινηθεί κατά τη διάρκεια άλεσης.

- Ο κιμάς θα πέσει μέσα στη γαβάρτα που έχετε προετοιμάσει. Το κρέας που παραμείνει στον θάλαμο άλεσης μπορεί να αφαιρεθεί αλέθοντας μια φέτα ψωμί ή ένα μικρό ψωμάκι.

ΠΑΡΑΣΚΕΥΗ ΜΠΙΣΚΟΤΩΝ, ΖΥΜΑΡΙΚΩΝ Ή ΓΕΜΙΣΜΑ ΛΟΥΚΑΝΙΚΩΝ

- Ακολουθήστε την ίδια διαδικασία με εκείνη της συναρμολόγησης για την άλεση κρέατος, με τη μόνη διαφορά ότι αντί για δίσκο άλεσης θα τοποθετήσετε το εξάρτημα παρασκευής ζυμαρικών **D11** ή το εξάρτημα γεμίσματος λουκανικών **D12** ή το εξάρτημα παρασκευής μπισκότων **D13**.

ΤΕΡΜΑΤΙΣΜΟΣ ΛΕΙΤΟΥΡΓΙΑΣ ΚΑΙ ΑΠΟΣΥΝΑΡΜΟΛΟΓΗΣΗ ΤΟΥ ΜΥΛΟΥ

- Μόλις ολοκληρώσετε την άλεση, θέστε τον περιστροφικό διακόπτη ελέγχου στη θέση 0 (off) και αποσυνδέστε το καλώδιο ρεύματος από την πρίζα.
- Αφαιρέστε τη χροάνη **D9**. Στη συνέχεια, πιέστε το κουμπί **A2** και αφαιρέστε την κρεατομυνητή περιστρεφόντας την δεξιόστροφα και αφαιρώντας την από την υποδοχή. Αφού αφαιρέσετε την κρεατομυνητή, τοποθετήστε το κάλυμμα **A2** ξανά στη θέση του.
- Όταν αποσυναρμολογήσετε την κρεατομυνητή στα επιμέρους τμήματά της, εκτελέστε τα βήματα με την αντίστροφη σειρά.
- Καθαρίζετε τον μύλο και τα χρησιμοποιημένα αξεσουάρ μετά από κάθε χρήση, σύμφωνα με τις οδηγίες του κεφαλαίου ΚΑΘΑΡΙΣΜΟΣ ΚΑΙ ΣΥΝΤΗΡΗΣΗ.

ΤΡΙΨΙΜΟ

ΧΡΗΣΗ ΤΟΥ ΤΡΙΨΗΤΗ

- Ο τρίψτης προορίζεται για το εύκολο τρίψιμο όλων των φρούτων και λαχανικών, τυριών, αποφλοιωμένων ξηρών καρπών, κουβερτούρας και άλλων παρόμοιων τροφίμων που χρησιμοποιούνται κατά κανόνα σε ένα νοικοκυριό.

ΣΥΝΑΡΜΟΛΟΓΗΣΗ ΤΟΥ ΤΡΙΨΗΤΗ

Προετοιμασία της κουζίνομηχανής για τρίψιμο

- Για να μπορέσετε να συναρμολογήσετε και στη συνέχεια να χρησιμοποιήσετε τον μύλο, πρέπει να πληρωθούν οι ακόλουθες προϋποθέσεις:
 - Τοποθετήστε την κουζίνομηχανή επάνω σε μια επίπεδη, στεγνή και σταθερή επιφάνεια, για παράδειγμα στον πάγκο της κουζίνας.
 - Η κουζίνομηχανή πρέπει να είναι αποσυνδεδεμένη από την πρίζα
 - Η κεφαλή πολλαπλών χρήσεων πρέπει να είναι καταβασμένη σε οριζόντια θέση χωρίς να υπάρχει τοποθετημένο κάποιο εξάρτημα
- Αφαιρέστε το κάλυμμα **A2**. Η μπροστινή υποδοχή εξαρτημάτων για την συναρμολόγηση του τρίψτη βρίσκεται κάτω από αυτό το κάλυμμα.

Συναρμολόγηση και τοποθέτηση του τρίψτη (εικ. 1)

- Τοποθετήστε ένα κατάλληλο κύριο άλεσης (**E3** έως **E6**) στον θάλαμο άλεσης.



Προσοχή:

Κατά την εισαγωγή ενός κύριου άλεσης στον τρίψτη, δίνετε πολλή προσοχή ώστε να μην τραυματιστείτε από τις κοφτερές λεπίδες.

- Δώστε κλίση στον συναρμολογημένο τρίψτη προς τα δεξιά υπό γωνία 45°, ωθήστε τον πάνω στην μπροστινή υποδοχή εξαρτημάτων **A4** και στρέψτε τον αριστερόστροφα για να τον θέσετε στη θέση λειτουργίας. Η θέση λειτουργίας υποδεικνύεται με το πέταγμα του κουμπιού **A3** προς τα έξω και με το άκουσμα ενός «κλικ».



Σημείωση:

Η κουζίνομηχανή διαθέτει μηχανισμό ασφαλείας που την προειδοίζει να τεθεί σε λειτουργία εφόσον ο τρίψτης δεν έχει στερεωθεί σωστά και ασφαλίσει στην μπροστινή υποδοχή εξαρτημάτων.

ΤΡΙΨΙΜΟ

- Προετοιμάστε τα τρόφιμα και κόψτε τα σε κομμάτια που να μπορούν να περάσουν μέσα από τον επάνω σωλήνα τροφοδοσίας του τρίψτη. Μπορεί να χρειαστεί να αφαιρέσετε τους πυρήνες και τα κουκούτσια από ορισμένα είδη φρούτων και λαχανικών.
- Τοποθετήστε ένα κατάλληλο δοχείο κάτω από τον τρίψτη ώστε να συλλέγονται μέσα τα τριμμένα τρόφιμα.
- Ελέγξτε ότι ο περιστροφικός διακόπτης βρίσκεται στη θέση 0 (off). Συνδέστε το καλώδιο ρεύματος σε μια πρίζα.
- Εκκινήστε τοποθετώντας σταδιακά υλικά μέσα στον σωλήνα τροφοδοσίας. Χρησιμοποιείτε τον παρεχόμενο πιεστήρα για να ωθήσετε τα υλικά μέσα από τον σωλήνα τροφοδοσίας **E1**.



Προειδοποίηση:

Μη χρησιμοποιείτε τα δαχτύλιά σας ή άλλα αντικείμενα για να ωθήσετε μέσα τα τρόφιμα. Χρησιμοποιείτε πάντα τον πιεστήρα **E1** που είναι σχεδιασμένος για αυτόν τον σκοπό. Ο άξονας της κεφαλής **A5** θα κινηθεί κατά το τρίψιμο.

- Εισάγετε πάντα τα επιμέρους κομμάτια των υλικών στον σωλήνα τροφοδοσίας και ωθήστε τα απαλά με την κατάλληλη δύναμη προς τα κάτω με τον πιεστήρα. Κατά τη λειτουργία, κοιτάτε μέσα στον σωλήνα τροφοδοσίας για να βεβαιωθείτε ότι τα υλικά περνούν μέσα από το εξάρτημα. Μη γεμίσετε ποτέ με υλικά τον σωλήνα τροφοδοσίας μέχρι το επάνω άκρο του. Με την επεξεργασία μεγάλων ποσοτήτων υλικών μερικές ενδέχεται να υπερφορτωθεί η κεφαλή πολλαπλών λειτουργιών της κουζίνομηχανής.

Χρήσιμες συμβουλές για το τρίψιμο

- Για να επιτύχετε τα βέλτιστα δυνατά αποτελέσματα, επεξεργάζεστε φρέσκα και όχι υπερβολικά ώριμα φρούτα. Το ίδιο ισχύει και για τα λαχανικά.
- Μπορείτε να βάλετε μαλάκ φρούτα, όπως φρούδες, στην κατάψυξη για μερικά λεπτά προτού τα επεξεργαστείτε.
- Για να επεξεργαστείτε το ρημάκι/ο τυρί ευκολότερα, τοποθετήστε το στο ψυγείο από το βράδυ ή στην κατάψυξη για 30 λεπτά.
- Δεν συνιστούμε την επεξεργασία μαλακού ή ήδη τριμμένου τυριού, καθώς αυτό ενδέχεται να φράξει τον σωλήνα τροφοδοσίας.
- Όταν χρησιμοποιείτε τον κύριο άλεση για λεπτό τρίψιμο ή τον κύριο κοπής για ευθείες φέτες μεγάλου μήκους, ωθήστε τα υλικά μέσα στον σωλήνα τροφοδοσίας απαλά. Όταν χρησιμοποιείτε τον κύριο άλεση για χοντρό τρίψιμο ή τον κύριο κοπής για κυματιστές φέτες μεγάλου πάχους, πρέπει να ωθήστε τα υλικά με μεγαλύτερη δύναμη.

ΤΕΡΜΑΤΙΣΜΟΣ ΛΕΙΤΟΥΡΓΙΑΣ ΚΑΙ ΑΠΟΣΥΝΑΡΜΟΛΟΓΗΣΗ ΤΟΥ ΤΡΙΨΗΤΗ

- Μόλις ολοκληρώσετε το τρίψιμο, θέστε τον περιστροφικό διακόπτη ελέγχου στη θέση 0 (off) και αποσυνδέστε το καλώδιο ρεύματος από την πρίζα.
- Κατά την αποσυναρμολόγηση του τρίψτη, αφαιρέστε πρώτα τον πιεστήρα. Στη συνέχεια, πιέστε το κουμπί **A2** και αφαιρέστε τον τρίψτη περιστρεφόντας τον δεξιόστροφα και αφαιρώντας τον από την υποδοχή. Αφού αφαιρέσετε την κρεατομυνητή, τοποθετήστε το κάλυμμα **A2** ξανά στη θέση του.
- Κατά την αποσυναρμολόγηση του τρίψτη στα επιμέρους τμήματά του, εκτελέστε τα βήματα με την αντίστροφη σειρά.
- Καθαρίζετε τον τρίψτη και τα χρησιμοποιημένα αξεσουάρ μετά από κάθε χρήση, σύμφωνα με τις οδηγίες του κεφαλαίου ΚΑΘΑΡΙΣΜΟΣ ΚΑΙ ΣΥΝΤΗΡΗΣΗ.

ΚΑΘΑΡΙΣΜΟΣ ΚΑΙ ΣΥΝΤΗΡΗΣΗ

Προσοχή:

Πριν από τον καθαρισμό ή τη συντήρηση, αποσυνδέστε πάντα τη συσκευή από την παροχή ρεύματος και αφιγνέστε την να κρυσώσει εντελώς.

Η κουζίνομηχανή και η ανακλινομένη κεφαλή καθώς και το καλώδιο ρεύματος δεν προορίζονται για χρήση σε πλυτήριο πιάτων.

Μην ψεκάζετε τα μέρη αυτά με νερό ή οποιοδήποτε άλλο υγρό και μην τα βυθίζετε σε νερό ή οποιοδήποτε άλλο υγρό.

- Μετά τη χρήση πλύνετε σχολαστικά όλα τα μέρη που ήρθαν σε επαφή με τρόφιμα με ζεστό νερό και ουδέτερο απορρυπαντικό πιάτων. Επιπτα ξεπλύνετε τα όλα με καθαρό νερό και αφήστε να στεγνώσουν φυσικά ή στεγνώστε τα καλά με πετσέτα. Μετά το πλύσιμο και στέγνωμα, συνιστούμε να επαλειφθεί η λεπίδα άλεσης **D3** και τον δίσκο άλεσης **D4** με μαγειρικό λάδι.
- Εάν έχετε χτυπήσει ασπράδια αυγών, ξεπλύνετε πρώτα την ανοξειδωτή γαβάθα και το χτυπητήρι που χρησιμοποιήσατε κάτω από κρύο νερό. Εάν χρησιμοποιήσατε καυτό νερό, τα υαλοείματα από τα ασπράδια θα σκληρύνουν και η αφαίρεσή τους θα είναι πιο δύσκολη.



Προσοχή:

Το χτυπητήρι και τα εξαρτήματα ανάθεσης, το κύριο μέρος της κρεατομυνητής και το κύριο μέρος του τρίψτη δεν προορίζονται για πλύσιμο σε πλυτήριο πιάτων. Τα άλλα αφαιρούμενα μέρη μπορούν να πλύνονται σε πλυτήριο πιάτων.

Κατά το πλύσιμο της λεπίδας άλεσης και της διάταξης λεπίδων του δοχείου ανάθεσης ή του δοχείου για σιμούθι, προεξέτε ιδιαίτερα ώστε να αποφυγείτε τυχόν τραυματισμούς στις αιχμηρές άκρες.

- Καθαρίστε το δοχείο ανάθεσης **C3** ή το δοχείο για σιμούθι **C6** γεμίζοντάς το με καθαρό νερό και μερικές σταγόνες απορρυπαντικού πιάτων και στη συνέχεια τοποθετήστε το στην υποδοχή της κουζίνομηχανής και λειτουργήστε για 10 έως 15 δευτερόλεπτα. Επιπτα, απενεργοποιήστε την κουζίνομηχανή, αποσυνδέστε την από την πρίζα και, αφού σταματήσουν τα περιστρεφόμενα μέρη, αφαιρέστε το δοχείο. Αδειάστε το περιεχόμενο του δοχείου και, επιπτα, ξεπλύνετε το καλά με καθαρό νερό και σκουπίστε το για να στεγνώσει.
- Σκουπίστε τα εξωτερικά μέρη της κουζίνομηχανής και την κεφαλή πολλαπλών λειτουργιών με ένα ελαφρύ υγρό πανί ή σφουγγάρι.



Προσοχή:

Ποτέ μη χρησιμοποιείτε χημικά, συρματάκια και προϊόντα με σόδα ή λευκαντικά καθαριστικά, καθώς ενδέχεται να προκαλέσουν σοβαρή ζημία στην επιφάνεια της κουζίνομηχανής ή της κεφαλής πολλαπλών λειτουργιών.

ΑΠΟΘΗΚΕΥΣΗ

- Πριν από την αποθήκευση, η συσκευή και τα αξεσουάρ της πρέπει να έχουν κρυσώσει εντελώς, να είναι απενεργοποιημένα και αποσυνδεδεμένα από το ρεύμα, καθαρά και στεγνά.
- Τοποθετήστε τη γαβάθα από ανοξειδωτό ατσάλι στο κάτω μέρος στην βάση και μέσα σε αυτήν μπορείτε να τοποθετήσετε τον αναθετήρα, το χτυπητήρι και τον γάντζο ζυμιάτων. Δώστε κλίση στην κεφαλή πολλαπλών λειτουργιών στην οριζόντια θέση. Αποθηκεύετε την κουζίνομηχανή και τα αξεσουάρ της σε καθαρό, στεγνό μέρος όπου δεν φτάνει το φως.

Προσοχή:

Φυλάσσετε την αποθηκευμένη κουζίνομηχανή μακριά από ακραίες θερμοκρασίες, άμεση ηλιακή ακτινοβολία και υπερβολική υγρασία και μην την αποθηκεύετε σε υπερβολικά σκοτεινό περιβάλλον. Μην τοποθετείτε τίποτα πάνω στην αποθηκευμένη κουζίνομηχανή.



ΤΕΧΝΙΚΕΣ ΠΡΟΔΙΑΓΡΑΦΕΣ

| | |
|--|--------------|
| Εύρος ονομαστικής τάσης | 220–240 V AC |
| Ονομαστική συχνότητα | 50/60 Hz |
| Ονομαστική ισχύς εισόδου | 1.200 W |
| Όγκος ανοξείδωτης γαβάθας | 5 λίτρα |
| Όγκος γυάλινου δοχείου ανάμειξης | 1.5 λίτρο |
| Όγκος δοχείου για σμούθι | 0,9 λίτρα |
| Κλάση προστασίας από ηλεκτροπληξία | II |
| Επίπεδο θορύβου | 85 dB(A) |

Το δηλωμένο επίπεδο εκπομπής θορύβου της συσκευής είναι 85 dB (A), το οποίο αντιστοιχεί στο επίπεδο A της ακουστικής ισχύος σε σχέση με την ακουστική ισχύ αναφοράς 1 mW.

Επεξήγηση της τεχνικής ορολογίας

Κατηγορία ασφαλείας για την προστασία από ηλεκτροπληξία:

Κατηγορία II – Η προστασία από ηλεκτροπληξία επιτυγχάνεται με διπλή μόνωση ή με μόνωση υψηλής αντοχής.

Οι παρούσες οδηγίες χρήσης υπόκεινται σε αλλαγές στο κείμενο και στις τεχνικές παραμέτρους.

ΟΔΗΓΙΕΣ ΚΑΙ ΠΛΗΡΟΦΟΡΙΕΣ ΣΧΕΤΙΚΑ ΜΕ ΤΗΝ ΑΠΟΡΡΙΨΗ ΤΩΝ ΧΡΗΣΙΜΟΠΟΙΗΜΕΝΩΝ ΥΛΙΚΩΝ ΣΥΣΚΕΥΑΣΙΑΣ

Απορρίψτε τα χρησιμοποιημένα υλικά συσκευασίας σε κάποιον ειδικό χώρο απορριμμάτων του δήμου σας.

ΔΙΑΘΕΣΗ ΧΡΗΣΙΜΟΠΟΙΗΜΕΝΟΥ ΗΛΕΚΤΡΙΚΟΥ ΚΑΙ ΗΛΕΚΤΡΟΝΙΚΟΥ ΕΞΟΠΛΙΣΜΟΥ



Όταν προϊόντα ή πρωτότυπα έγγραφα φέρουν αυτό το σύμβολο, αυτό σημαίνει ότι τα χρησιμοποιημένα ηλεκτρικά ή ηλεκτρονικά προϊόντα δεν πρέπει να απορρίπτονται μαζί με τα υπόλοιπα οικιακά απορρίμματα. Για την ορθή απόρριψη, ανανέωση και ανακύκλωση, παραδώστε αυτές τις συσκευές στα προβλεπόμενα σημεία συλλογής. Εναλλακτικά, σε ορισμένες χώρες της Ευρωπαϊκής Ένωσης ή άλλες ευρωπαϊκές χώρες μπορείτε να επιστρέψετε τη συσκευή στο τοπικό κατάστημα από όπου την αγοράσατε κατά την αγορά μιας νέας παρόμοιας συσκευής.

Η ορθή απόρριψη αυτού του προϊόντος συμβάλλει στην εξοικονόμηση πολύτιμων φυσικών πόρων και προστατεύει το περιβάλλον και την ανθρώπινη υγεία που διαφορετικά θα επηρεάζονταν από την ακατάλληλη απόρριψη των απορριμμάτων. Για περισσότερες λεπτομέρειες, συμβουλευτείτε τις τοπικές αρχές ή κάποια μονάδα συλλογής απορριμμάτων.

Σύμφωνα με τους εθνικούς κανονισμούς, ενδεχομένως να επιβάλλονται πρόστιμα για την εσφαλμένη απόρριψη αυτού του τύπου απορριμμάτων.

Για επιχειρήσεις με έδρα σε χώρες της Ευρωπαϊκής Ένωσης

Αν θέλετε να απορρίψετε ηλεκτρικές ή ηλεκτρονικές συσκευές, ζητήστε τις απαραίτητες πληροφορίες από το κατάστημα πώλησης ή τον προμηθευτή σας.

Απόρριψη σε άλλες χώρες εκτός της Ευρωπαϊκής Ένωσης.

Αυτό το σύμβολο ισχύει στην Ευρωπαϊκή Ένωση. Εάν επιθυμείτε να απορρίψετε αυτό το προϊόν ζητήστε τις απαραίτητες πληροφορίες σχετικά με τον σωστό τρόπο απόρριψης από τον τοπικό δημοτικό φορέα ή το κατάστημα αγοράς.



Το συγκεκριμένο προϊόν πληροί όλες τις βασικές απαιτήσεις των σχετικών με αυτό οδηγιών της Ε.Ε.