

# SENCOR®

STM 6377CH / STM 6378BK



## **GR ■ Κουζινομηχανή**

*Μετάφραση του πρωτότυπου εγχειριδίου*

**ΔΙΑΒΑΣΤΕ ΠΡΟΣΕΚΤΙΚΑ ΚΑΙ ΦΥΛΑΞΤΕ ΓΙΑ ΜΕΛΛΟΝΤΙΚΗ ΧΡΗΣΗ.****Γενικές προειδοποιήσεις**

- Αυτή η συσκευή δεν πρέπει να χρησιμοποιείται από παιδιά. Κρατήστε τη συσκευή και το καλώδιο ρεύματός της μακριά από παιδιά.
- Η παρούσα συσκευή μπορεί να χρησιμοποιείται από άτομα με μειωμένες σωματικές, αισθητηριακές ή πνευματικές ικανότητες, ή από άτομα με ανεπαρκή εμπειρία και γνώσεις, αν επιβλέπονται από κατάλληλο άτομο ή έχουν λάβει οδηγίες σχετικά με την ασφαλή χρήση της συσκευής και κατανοούν τους πιθανούς κινδύνους.
- Τα παιδιά δεν πρέπει να παίζουν με τη συσκευή.
- Ο καθαρισμός και η συντήρηση μπορούν να εκτελούνται από τον χρήστη αλλά όχι από παιδιά χωρίς επίβλεψη.
- Στην περίπτωση που το καλώδιο ρεύματος έχει υποστεί ζημιά, αναθέτετε την επισκευή του σε κάποιο επαγγελματικό κέντρο σέρβις για την αποφυγή πρόκλησης ατυχήματος. Απαγορεύεται η χρήση της συσκευής όταν το καλώδιο ρεύματος είναι φθαρμένο.

**Προειδοποίηση:**

Η εσφαλμένη χρήση μπορεί να οδηγήσει σε τραυματισμούς.

- Δίνετε ιδιαίτερη προσοχή κατά τον χειρισμό και τον καθαρισμό των εξαρτημάτων.
- Οι επιφάνειες της συσκευής που έρχονται σε επαφή με τροφές πρέπει να καθαρίζονται πάντα σύμφωνα με τις οδηγίες στο παρόν εγχειρίδιο χρήσης.

- Πριν από την συναρμολόγηση, την αποσυναρμολόγηση, τον καθαρισμό ή τη μετακίνηση της συσκευής, απενεργοποιείτε την πάντα και αποσυνδέετε την από την πρίζα ρεύματος εάν δεν πρόκειται να τη χρησιμοποιήσετε ή αν πρόκειται να την αφήσετε χωρίς επίβλεψη.
- Πριν από την επανατοποθέτηση αξεσουάρ ή προσβάσιμων μερών που κινούνται κατά τη χρήση, απενεργοποιείτε τη συσκευή και αποσυνδέετε την από την πρίζα.

- Η παρούσα συσκευή μπορεί να χρησιμοποιηθεί από άτομα με σωματική ή νοητική αναπηρία, ή από άπειρα άτομα εφόσον επιβλέπονται από κατάλληλο άτομο ή έχουν ενημερωθεί για τον τρόπο χρήσης της συσκευής με ασφαλή τρόπο και κατανοούν τους πιθανούς κινδύνους.
- Τα παιδιά δεν πρέπει να χρησιμοποιούν ή να παίζουν με αυτήν τη συσκευή. Κρατήστε αυτήν τη συσκευή και το καλώδιο τροφοδοσίας μακριά από τα παιδιά.
- Προτού συνδέσετε αυτήν τη συσκευή στην πρίζα, ελέγξτε ότι η ονομαστική τάση του ρεύματος που αναγράφεται στην ετικέτα της συσκευής συμφώνει με την ηλεκτρική τάση της πρίζας.
- Ποτέ μην χρησιμοποιείτε αξεσουάρ που δεν συνοδεύουν αυτήν τη συσκευή ή που δεν συνιστώνται ρητά από τον κατασκευαστή για συσκευές αυτού του τύπου.
- Αυτή η συσκευή έχει σχεδιαστεί για οικιακή χρήση. Μην τη χρησιμοποιείτε για επαγγελματικούς σκοπούς, σε βιομηχανικό περιβάλλον ή σε εξωτερικό χώρο, ή για σκοπούς διαφορετικούς από αυτούς για τους οποίους προορίζεται.
- Τοποθετείτε πάντα τη συσκευή πάνω σε επίπεδη, στεγνή και σταθερή επιφάνεια. Μην την τοποθετείτε σε ηλεκτρικό μάτι ή σε μάτι αερίου, κοντά σε φωτιά ή συσκευές που εκπέμπουν θερμότητα.



Μην τοποθετείτε τα χέρια σας σε περιοχή που φέρει αυτό το σύμβολο. Σε αντίθετη περίπτωση, ενδέχεται να προκληθεί τραυματισμός εάν η κεφαλή πολλαπλών λειτουργιών είναι ανασηκωμένη και όχι σωστά ασφαλισμένη στην επάνω θέση.

- Ποτέ μην χρησιμοποιείτε πολλαπλά εξαρτήματα ταυτόχρονα.
- Προτού θέσετε τη συσκευή σε λειτουργία, ελέγξτε ότι έχει συναρμολογηθεί σωστά και ότι η κεφαλή πολλαπλών λειτουργιών είναι στραμμένη προς τα κάτω στην οριζόντια θέση. Για λόγους ασφαλείας, αυτή η συσκευή διαθέτει μηχανισμό ασφαλείας που εμποδίζει το μοτέρ να ξεκινήσει, όταν η κεφαλή πολλαπλών λειτουργιών είναι ανασηκωμένη.
- Στην περίπτωση που, κατά τη λειτουργία, η κεφαλή πολλαπλών λειτουργιών ανασηκωθεί, η συσκευή θα σταματήσει αυτόματα να λειτουργεί. Ακόμα και όταν η κεφαλή πολλαπλών λειτουργιών κατέβει στην οριζόντια θέση εργασίας, η συσκευή δεν θα συνεχίσει αυτόματα τη λειτουργία της. Για συνέχιση της λειτουργίας, πρέπει να θέσετε τον περιστροφικό διακόπτη ταχύτητας στη θέση OFF (απενεργοποίηση) και, στη συνέχεια, να επιλέξετε ξανά την επιθυμητή ταχύτητα.
- Μην αγγίζετε τα περιστρεφόμενα μέρη της συσκευής και κρατάτε μακριά ξένα αντικείμενα όπως ρούχα, μαλλιά κ.λπ. Μπορεί να προκύψει τραυματισμός ή ζημιά στη συσκευή.
- Στην περίπτωση που κάποιο αντικείμενο, όπως ένα κουτάλι, πέσει μέσα στο μολ κατά τη λειτουργία, θέστε αμέσως τον περιστροφικό διακόπτη ταχύτητας στη θέση OFF (λειτουργία αναμονής) και αποσυνδέστε το καλώδιο ρεύματος από την πρίζα. Περιμένετε μέχρι να σταματήσουν τα περιστρεφόμενα μέρη και, στη συνέχεια, αφαιρέστε το αντικείμενο.
- Εάν τα υλικά κολλήσουν στο εξάρτημα ή στις πλευρές του μολ, απενεργοποιήστε τη συσκευή, αποσυνδέστε την από την πρίζα και περιμένετε μέχρι να σταματήσουν τα περιστρεφόμενα μέρη. Χρησιμοποιήστε μια σπάτουλα από σίλικον για να καθαρίσετε το εξάρτημα και το εσωτερικό του μολ. Στη συνέχεια, μπορείτε να θέσετε τη συσκευή ξανά σε λειτουργία.
- Βεβαιωθείτε ότι, κατά τη λειτουργία, δεν εισέρχονται μαλλιά, ρούχα ή άλλα αντικείμενα στο σωλήνα τροφοδοσίας της κρεατομηχανής. Μην προσθέτετε τίποτα άλλο στο σωλήνα τροφοδοσίας εκτός από τα υλικά προς επεξεργασία.
- Ποτέ μη χρησιμοποιείτε τα δάχτυλά σας ή άλλα αντικείμενα για να σπρώξετε τα υλικά μέσα στο σωλήνα τροφοδοσίας της κρεατομηχανής. Για το σκοπό αυτό, ως αξεσουάρ περιλαμβάνεται και ένας πιστήρας.
- Αν ο τρίφτης και τεμαχιστής βρίσκεται σε λειτουργία, βεβαιωθείτε ότι μαλλιά, ρούχα και άλλα αντικείμενα βρίσκονται μακριά από το σωλήνα τροφοδοσίας. Μην προσθέτετε τίποτα άλλο στο σωλήνα τροφοδοσίας εκτός από τα υλικά προς επεξεργασία.
- Μη χρησιμοποιείτε δάχτυλα ή άλλα εργαλεία για να σπρώξετε τα υλικά στο σωλήνα τροφοδοσίας του τρίφτη και τεμαχιστή. Για το σκοπό αυτό, ως αξεσουάρ περιλαμβάνεται και ένας πιστήρας μαζί με τα εξαρτήματα αυτά.
- Ο τρίφτης και τεμαχιστής δεν προορίζεται για την επεξεργασία κατεψυγμένων τροφίμων, κελυφών ξηρών καρπών, κόκκων καφέ, σκληρών κουκουτσιών φρούτων κ.λπ.

#### Προειδοποίηση:

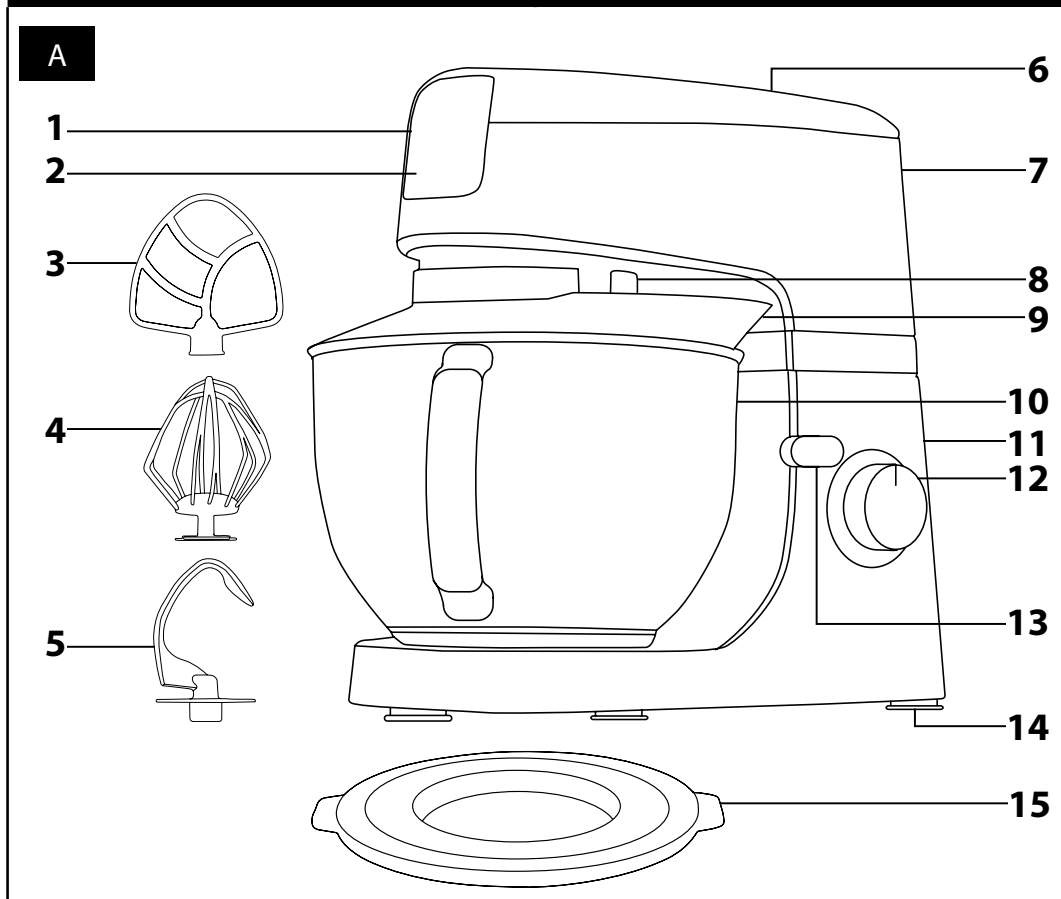
Η εσφαλμένη χρήση μπορεί να οδηγήσει σε τραυματισμούς.

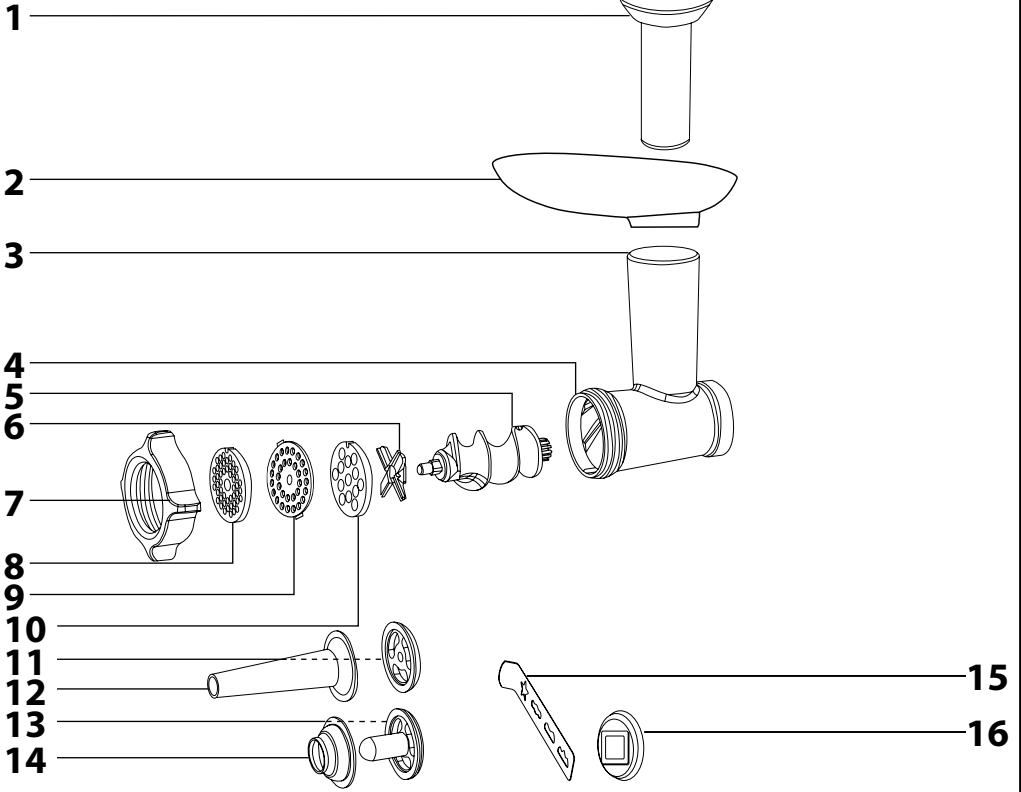
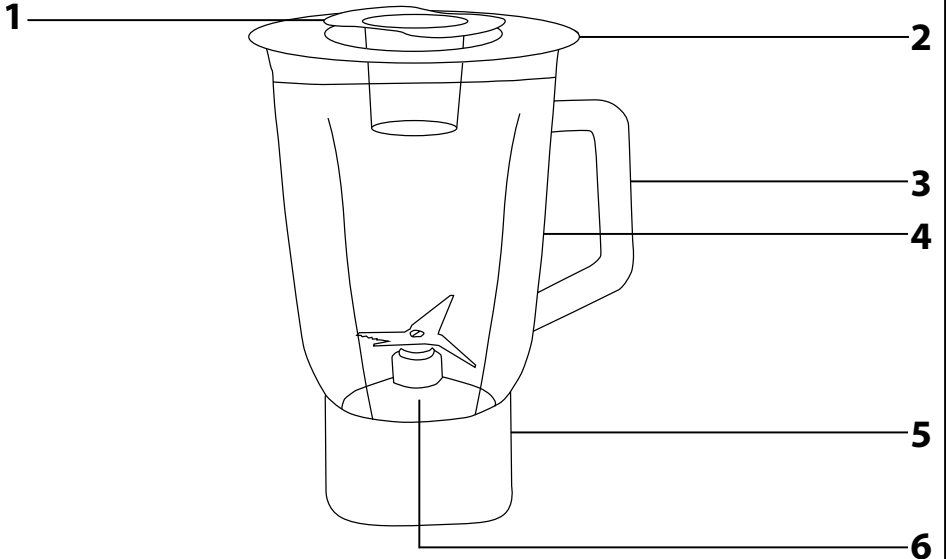


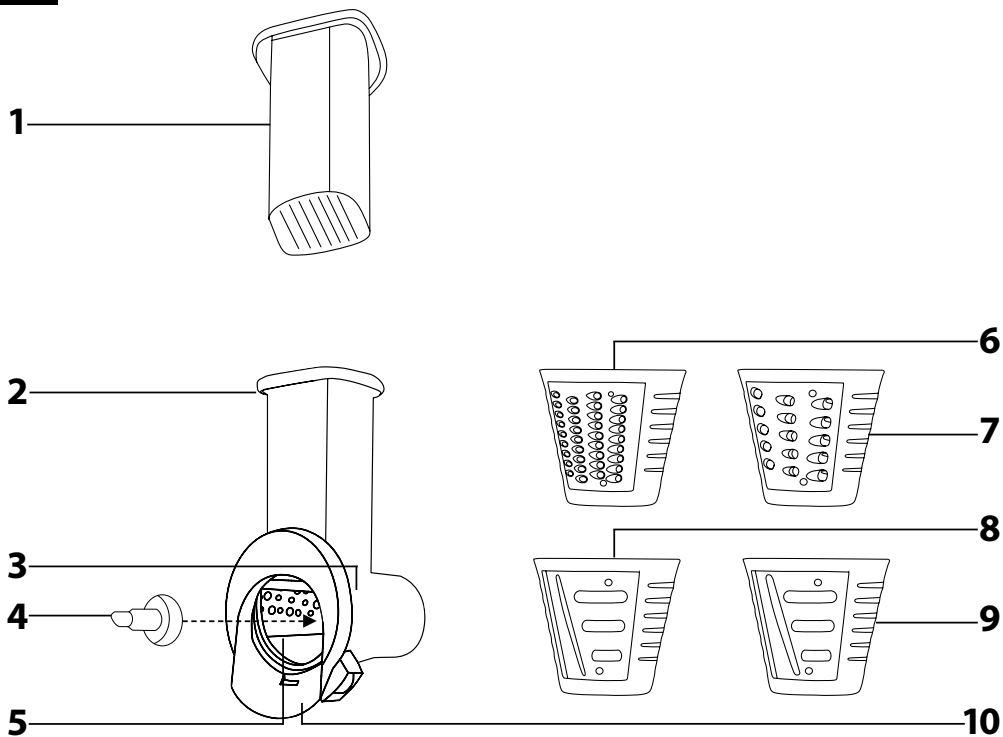
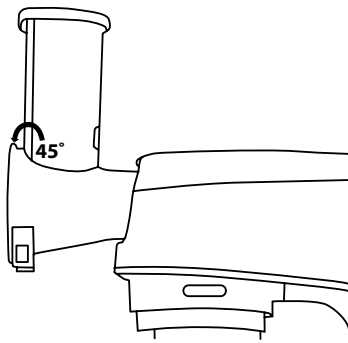
- Για την αποφυγή τραυματισμού από κοφτερές ακμές, να είστε ιδιαίτερα προσεκτικοί κατά το χειρισμό της λεπίδας άλεσης της κρεατομηχανής και της διάταξης λεπίδων του μπλέντερ. Αυξημένη προσοχή πρέπει να επιδεικνύεται επίσης όταν αδειάζετε το δοχείο ανάμειξης, όταν αφαιρείτε τη διάταξη λεπίδων από το δοχείο ανάμειξης, όταν αφαιρείτε τη λεπίδα άλεσης από το θάλαμο και κατά τον καθαρισμό της συσκευής.
- Μην επιχειρείτε να αλέσετε κόκαλα, κελύφη ξηρών καρπών ή άλλα σκληρά υλικά.
- Στο δοχείο ανάμειξης μπορείτε να επεξεργαστείτε ζεστά υγρά με θερμοκρασία έως 55 °C. Να είστε ιδιαίτερα προσεκτικοί όταν χειρίζεστε ζεστά υγρά. Ο θερμός ατμός ή το πιπίλισμα από ζεστές τροφές και ζεστά υγρά μπορεί να προκαλέσουν εγκαύματα. Μην θέτετε ποτέ το μπλέντερ σε λειτουργία αν το καπάκι δεν

είναι τοποθετημένο σωστά στη θέση του. Όταν επεξεργάζεστε ζεστά υγρά, μην αφαιρείτε το εσωτερικό κάλυμμα κατά τη λειτουργία. Μην αγγίζετε την καυτή επιφάνεια. Χρησιμοποιήστε τη λαβή για να μεταφέρετε το δοχείο ανάμειξης όταν είναι ζεστό.

- Ο μέγιστος χρόνος συνεχόμενης λειτουργίας είναι 10 λεπτά. Μην υπερβαίνετε το μέγιστο χρόνο λειτουργίας των 5 λεπτών στη λειτουργία ζύμωσης και μην υπερβαίνετε το μέγιστο χρόνο λειτουργίας των 2 λεπτών όταν χρησιμοποιείτε το μπλέντερ. Προτού εκκινήσετε τη συσκευή ξανά, αφήστε την να κρυώσει για 30 λεπτά.
- Απενεργοποιείτε και αποσυνδέετε πάντα τη συσκευή από την πρίζα αν δεν πρόκειται να τη χρησιμοποιήσετε ή αν πρόκειται να την αφήσετε εκτεθειμένη, καθώς και πριν από τη συναρμολόγηση, την αποσυναρμολόγηση, τον καθαρισμό ή τη μετακίνησή της. Πριν από την αποσυναρμολόγηση της συσκευής και την αντικατάσταση των αξεσουάρ ή των προσβάσιμων μερών που κινούνται κατά τη χρήση, περιμένετε μέχρι να σταματήσουν όλα τα κινούμενα μέρη.
- Καθαρίστε τη σύμφωνα με τις οδηγίες του κεφαλαίου «Καθαρισμός και συντήρηση».
- Ποτέ μην πλένετε τη συσκευή σε τρεχούμενο νερό και μην τη βυθίζετε στο νερό ή σε άλλο υγρό.
- Μην ενεργοποιείτε τη συσκευή όταν είναι άδεια. Η εσφαλμένη χρήση της συσκευής μπορεί να επηρεάσει αρνητικά τη διάρκεια ζωής της.
- Βεβαιωθείτε ότι οι επαφές του φινι δεν έρχονται σε επαφή με νερό ή υγρασία. Μην τοποθετείτε βαριά αντικείμενα πάνω στο καλώδιο ρεύματος. Βεβαιωθείτε ότι το καλώδιο ρεύματος δεν κρέμεται πάνω από την άκρη ενός τραπεζιού ή ότι δεν βρίσκεται σε επαφή με κάποια καυτή επιφάνεια.
- Αποσυνδέετε το καλώδιο ρεύματος από την πρίζα τραβώντας το βύσμα (φινι) και όχι το καλώδιο ρεύματος. Σε αντίθετη περίπτωση, μπορεί να υποστεί ζημιά το καλώδιο ρεύματος ή η πρίζα.
- Εάν το καλώδιο ρεύματος είναι φθαρμένο, απευθυνθείτε σε κάποιο επαγγελματικό κέντρο σέρβις για να σας το αντικαταστήσουν. Απαγορεύεται η χρήση της συσκευής εάν το καλώδιο ρεύματος έχει υποστεί ζημιά.
- Για να αποτρέψετε τον κίνδυνο τραυματισμού από ηλεκτροπληξία, μην επισκευάζετε τη συσκευή μόνοι σας και μην πραγματοποιείτε ρυθμίσεις. Όλες οι επισκευές ή οι τροποποιήσεις πρέπει να εκτελούνται σε εξουσιοδοτημένο κέντρο σέρβις. Επεμβαίνοντας οι ίδιοι στη συσκευή διατρέχετε τον κίνδυνο να ακυρώσετε τα δικαιώματά σας στο πλαίσιο της εγγύησης για ανεπαρκή απόδοση ή κακή ποιότητα.



**B****C**

**D****E**

- Πριν από τη χρήση αυτής της συσκευής, διαβάστε προσεκτικά το εγχειρίδιο χρήσης ακόμη και όταν τη περίπτωση που έχετε ήδη εμπειρία στη χρήση παρόμοιων συσκευών. Χρησιμοποιήστε τη συσκευή μόνο όπως περιγράφεται στο παρόν εγχειρίδιο χρήσης. Φυλάσσετε αυτό το εγχειρίδιο σε κάποιο ασφαλές σημείο όπου θα μπορείτε εύκολα να το βρείτε ένα το χρειαστείτε.
- Σας συνιστούμε να φυλάξετε τη χάρτινη συσκευασία, το υλικό συσκευασίας, την αποδείξη αγοράς μαζί με τη δήλωση ευθύνης του πωλητή ή την κάρτα εγγύησης τουλάχιστον για όσο διάστημα δικαιούστε απόζημίσωση για ανεπαρκή απόδοση ή κακή ποιότητα της συσκευής. Σε περίπτωση μεταφοράς της συσκευής, σας συνιστούμε να χρησιμοποιήσετε την αρχική της συσκευασία.

### ΠΕΡΙΓΡΑΦΗ ΤΗΣ ΣΥΣΚΕΥΗΣ ΚΑΙ ΤΩΝ ΑΞΕΣΟΥΑΡ ΤΗΣ

<b>A1</b> Κομπί απελευθέρωσης της κρεατομηχανής από τη μπροστινή υποδοχή εξαρτημάτων	<b>A11</b> Κύρια μονάδα
<b>A2</b> Αφαρζόμενο κάλυμμα της μπροστινής υποδοχής για την κρεατομηχανή	<b>A12</b> Περιστροφικός διακόπτης ταχύτητας Χρησιμοποιείται για τη σταδιακή ρύθμιση της ταχύτητας MIN-1-2-3-4-5-6-MAX, τη ρύθμιση της λειτουργίας παλμών (PULSE) και την απενεργοποίηση της συσκευής (OFF).
<b>A3</b> Αναδευτήρας σε σχήμα Α	<b>A13</b> Διακόπτης απελευθέρωσης κλειδώματος της κεφαλής πολλαπλών λειτουργιών
<b>A4</b> Χτυπητήρι	<b>A14</b> Διακοπή σταθερά πέματα για την παροχή αντιολισθητικής στη συσκευή κατά τη λειτουργία
<b>A5</b> Γάντζος ζύμης	<b>A15</b> Καπάκι χρησιμοποιείται για το κλείσιμο του μολ από ανοδείζωτο ατσάλι <b>A10</b> για σύντομη αποθήκευση επεξεργασμένων υλικών.
<b>A6</b> Αφαρζόμενο κάλυμμα της επάνω υποδοχής για τα εξαρτήματα μπλέντερ	
<b>A7</b> Ανακλινομένη κεφαλή πολλαπλών λειτουργιών	
<b>A8</b> Υποδοχή για τη στερέωση εξαρτημάτων <b>A3-A5</b>	
<b>A9</b> Κάλυμμα του μολ με σπή για την προσηγή υλικών	
<b>A10</b> Δοχείο από ανοδείζωτο ατσάλι 4,5 λίτρων	

### ΠΕΡΙΓΡΑΦΗ ΤΩΝ ΑΞΕΣΟΥΑΡ ΤΗΣ ΚΡΕΑΤΟΜΗΧΑΝΗΣ

<b>B1</b> Πιεστήρας	<b>B9</b> Δίσκος μεσαίας άλεσης
<b>B2</b> Χοάνη από ανοδείζωτο ατσάλι	<b>B10</b> Δίσκος χοντρής άλεσης
<b>B3</b> Σωλήνας τροφοδοσίας	<b>B11</b> Διαχωριστήρας
<b>B4</b> Θάλαμος άλεσης	<b>B12</b> Επιστόμιο για λουκάνικα
<b>B5</b> Ελκυστική άδονος	<b>B13</b> Εξάρτημα μορφοώσεως
<b>B6</b> Λεπίδα άλεσης	<b>B14</b> Κωνικό εξάρτημα
<b>B7</b> Βιδωτός δακτύλιος	<b>B15</b> Κομπίτ μπισκότων
<b>B8</b> Δίσκος λεπτής άλεσης	<b>B16</b> Βάση κομπίτ μπισκότων



#### Σημείωση:

Τα εξαρτήματα **B11-B14** περιέχονται μέσα στον πιεστήρα **B1**. Ορισμένα μοντέλα διαθέτουν μόνο δίσκο λεπτής και δίσκο χοντρής άλεσης **B8** και **B10**.

### ΠΕΡΙΓΡΑΦΗ ΤΩΝ ΕΞΑΡΤΗΜΑΤΩΝ ΤΟΥ ΜΠΛΕΝΤΕΡ

<b>C1</b> Εσωτερικό κάλυμμα του δοχείου ανάμειξης	<b>C4</b> Γυάλινο δοχείο ανάμειξης με χωρητικότητα 1,5 λίτρα
<b>C2</b> Εξωτερικό καπάκι του δοχείου ανάμειξης με σπή για την προσηγή υλικών	<b>C5</b> Προστατευτικό κάλυμμα
<b>C3</b> Λαβή	<b>C6</b> Διατάξη λεπίδων

### ΠΕΡΙΓΡΑΦΗ ΤΩΝ ΕΞΑΡΤΗΜΑΤΩΝ ΤΟΥ ΤΡΙΦΤΗ ΚΑΙ ΤΕΜΑΧΙΣΤΗ

<b>D1</b> Πιεστήρας	<b>D6</b> Κώνος για λεπτό τρίψιμο
<b>D2</b> Σωλήνας τροφοδοσίας	<b>D7</b> Κώνος για χοντρό τρίψιμο
<b>D3</b> Θάλαμος κώνων τριψίματος	<b>D8</b> Κώνος κοπής σε λεπτές φέτες
<b>D4</b> Πείρος ασφάλισης χρησιμοποιείται για να ασφαλίσει τον κώνο τριψίματος στο θάλαμο	<b>D9</b> Κώνος κοπής σε χοντρές φέτες
<b>D5</b> Κώνος για πολύ λεπτό τρίψιμο	<b>D10</b> Ημικυλινδρος ρίξης τριμμένων τροφές σε δοχείο

### ΠΡΙΝ ΑΠΟ ΤΗΝ ΠΡΩΤΗ ΧΡΗΣΗ

1. Αφαιρέστε τη συσκευή και τα αξεσουάρ της από τα υλικά της συσκευασίας.
2. Πλύνετε καλά όλα τα εξαρτήματα που πρόκειται να έρθουν σε επαφή με τρόφιμα χρησιμοποιώντας ζεστό νερό και ουδέτερο απορρυπαντικό πιάτων. Στη συνέχεια, ξεπλύνετε με καθαρό τρεχούμενο νερό και σκουπίστε τα καλά με ένα μαλακό πανί για να στεγνώσουν ή αφήστε τα να στεγνώσουν φυσικά. Μετά το πλύσιμο και το στέγνωμα, σας συνιστούμε να καλύψετε τη λεπίδα άλεσης **B6** και τους δίσκους άλεσης **B8-B10** με μαγειρικό λάδι.
3. Μην βυθίζετε την κουζίνομηχανή ή το καλώδιο ρεύματος στο νερό ή σε άλλα υγρά.



#### Προσοχή:

Τα μεταλλικά μέρη της κουζίνομηχανής και των εξαρτημάτων **A3-A5** δεν πρέπει να πλένονται στο πλυντήριο πιάτων. Τα άλλα αφαιρούμενα μέρη μπορούν να πλένονται σε πλυντήριο πιάτων.

Κατά το χειρισμό των κώνων τριψίματος **D5-D9**, δείξτε ιδιαίτερη προσοχή ώστε να μην τραυματιστείτε με τις αιχμηρές λεπίδες.

## ΑΝΑΔΕΥΞΗ, ΧΤΥΠΗΜΑ ΚΑΙ ΖΥΜΩΜΑ

### ΕΠΙΛΟΓΗ ΤΥΠΩΝ ΕΞΑΡΤΗΜΑΤΩΝ

Τύπος εξαρτήματος	Σκοπός χρήσης
Αναδευτήρας <b>A3</b>	Χρησιμοποιείται για την ανάδευση ελαφριάς και μεσαίας σε βάρος ζύμης χωρίς μαγιά για να προετοιμάσετε σάλτσες, κρέμες, γέμισμα κ.λπ. <b>Μην το χρησιμοποιείτε για να ζυμώσετε βαριά ζυμάρια.</b>
Χτυπητήρι <b>A4</b>	Χρησιμοποιείται για το χτύπημα ολόκληρων αυγών ή μόνο ασπράδων, κρέμας σαντιγί, κρέμας διακόσμησης ζαχαροπλαστικής κ.λπ. <b>Μην το χρησιμοποιήσετε για να χτυπήσετε ή να ζυμώσετε ζύμη.</b>
Γάντζος ζύμης <b>A5</b>	Χρησιμοποιείται για διάφορους τύπους ζύμης, συμπεριλαμβανομένης βαριάς και πυκνής ζύμης όπως για παράδειγμα ζύμη για ψωμί, ζύμη για πίτσα, υψηλής ζύμης ζαχαροπλαστικής κ.λπ.

### ΣΥΝΑΡΜΟΛΟΓΗΣΗ ΚΑΙ ΑΠΟΣΥΝΑΡΜΟΛΟΓΗΣΗ ΤΗΣ ΚΟΥΖΙΝΟΜΗΧΑΝΗΣ

• Πρώτο ξεκινώντας τη συναρμολόγηση ή την αποσυναρμολόγηση της κουζίνομηχανής, ελέγξτε ότι είναι απενεργοποιημένη και αποσυνδεδεμένη από την πρίζα.

#### 1. Τοποθέτηση του μολ και προσαρτήση του καλύμματος

- 1.1 Τοποθετήστε την κουζίνομηχανή επάνω σε μια επίπεδη, στεγνή και σταθερή επιφάνεια, για παράδειγμα στον πάγκο της κουζίνας.
- 1.2 Χρησιμοποιήστε το διακόπτη κλειδώματος **A13** για να απελευθερώσετε την κεφαλή πολλαπλών λειτουργιών **A7** και ανασηκώστε τη μέχρι το τέρμα. Αφού ανασηκώσετε την κεφαλή πολλαπλών λειτουργιών **A7** απελευθερώστε το διακόπτη κλειδώματος **A13**. Η ασφάλιση της κεφαλής πολλαπλών λειτουργιών **A7** στην επάνω ανοιχτή θέση γίνεται εμφανής από την επιστροφή του διακόπτη κλειδώματος **A13** στην αρχική του θέση, και συνοδεύεται από έναν ήχο κλικ.
- 1.3 Εισαγάγετε το μολ από ανοδείζωτο ατσάλι **A10** στην κύρια μονάδα **A11** και ασφαλίστε το στη θέση του περιτρεφόμενου το δεξιόστροφα. Όταν το μολ **A10** προσαρτηθεί σωστά, δεν μπορεί να αποσπαστεί μεμονωμένα από την κύρια μονάδα **A11**.
- 1.4 Στο κάτω μέρος της κεφαλής πολλαπλών λειτουργιών **A7** με υποδοχή εξαρτημάτων **A8**, ούρετε το κάλυμμα **A9** έτσι ώστε τα κλειστέρα κατά μήκος της περιμέτρου του στρογγυλού ανοίγματος του καλύμματος **A9** να ολισθήσουν μέσα στις εγκοπές που υπάρχουν κατά μήκος της περιμέτρου της υποδοχής **A8**.
- 1.5 Το καπάκι **A15** χρησιμοποιείται για την κάλυψη του μολ **A10** για τη σύντομη αποθήκευση επεξεργασμένων υλικών.

#### 2. Στερέωση εξαρτημάτων

- 2.1 Όταν προσαρτάτε ένα εξάρτημα, η κεφαλή πολλαπλών λειτουργιών **A7** πρέπει να είναι κλειδωμένη στην ανοικτή θέση, βλέπε σημείο 1.2 του προηγούμενου κεφαλαίου. Στην υποδοχή εξαρτημάτων **A8**, συνδέστε ένα από τα εξαρτήματα **A3-A5** έτσι ώστε ο άξονας της υποδοχής εξαρτημάτων **A8** να εισέλθει μέσα στο εξάρτημα. Πιέστε το εξάρτημα προς τη φορά της υποδοχής **A8** και περιστρέψτε το αριστερόστροφα ώστε να ασφαλίσει στη θέση του. Τραβήξτε ελαφρά το εξάρτημα προς τα κάτω με το ένα χέρι για να ελέγξετε αν έχει προσαρτηθεί σωστά.
- 2.2 Τοποθετήστε τα υλικά που θέλετε να επεξεργαστείτε μέσα στο μολ **A10**. Απελευθερώστε το διακόπτη κλειδώματος **A13** και θέστε την κεφαλή πολλαπλών λειτουργιών **A7** σε οριζόντια θέση. Αφού στρέψετε την κεφαλή πολλαπλών λειτουργιών **A7** προς τα κάτω, απελευθερώστε το διακόπτη κλειδώματος **A13**. Η ασφάλιση της κεφαλής πολλαπλών λειτουργιών **A7** στη στραμμένη προς τα κάτω θέση εργασίας γίνεται εμφανής από την επιστροφή του διακόπτη κλειδώματος **A13** στην αρχική του θέση. Αυτό συνοδεύεται από έναν ήχο κλικ.

#### 3. Αποσυναρμολόγηση

- 3.1 Χρησιμοποιήστε το διακόπτη κλειδώματος **A13** για να απελευθερώσετε την κεφαλή πολλαπλών λειτουργιών **A7** και ανασηκώστε τη μέχρι το τέρμα. Αφού ανασηκώσετε την κεφαλή πολλαπλών λειτουργιών **A7**, απελευθερώστε το διακόπτη κλειδώματος **A13**. Η ασφάλιση της κεφαλής πολλαπλών λειτουργιών **A7** στην επάνω θέση γίνεται εμφανής από την επιστροφή του διακόπτη κλειδώματος **A13** στην αρχική του θέση, η οποία συνοδεύεται από έναν ήχο κλικ.
- 3.2 Πιέστε το εξάρτημα προς τη φορά της υποδοχής **A8**, περιστρέψτε το δεξιόστροφα για να το απελευθερώσετε και αφαιρέστε το. Περιστρέψτε το μολ **A10** αριστερόστροφα και αφαιρέστε το από την κύρια μονάδα **A11**. Αφαιρέστε το κάλυμμα **A9** τραβώντας το προς τα κάτω. Μετακινήστε την κεφαλή πολλαπλών λειτουργιών **A7** πίσω στην οριζόντια θέση.

### ΧΡΗΣΗ ΤΗΣ ΚΟΥΖΙΝΟΜΗΧΑΝΗΣ

1. Επλέξτε το σωστό τύπο εξαρτήματος ανάλογα με την επιθυμητή χρήση και συναρμολογήστε τη συσκευή σύμφωνα με τις οδηγίες του κεφαλαίου «Συναρμολόγηση και αποσυναρμολόγηση της συσκευής». Τοποθετήστε τα υλικά μέσα στο μολ **A10**.



#### Προσοχή:

Η δόση: η δόση είναι δυνατό να επεξεργαστείτε έως 2,2 λίτρα ελαφριάς ζύμης ή 0,8 λίτρα πυκνής, βαριάς ζύμης. Ο μέγιστος αριθμός ασπράδων αυγών που μπορούν να χτυπηθούν σε μία δόση είναι 12. Συνιστούμε να μην γεμίζετε το μολ **A10** επάνω από την ενδείξη των 3 λίτρων. Εάν προστείτε με ανεπαρκή ποσότητα υλικών στο μολ **A10** (λιγότερο από 0,3 λίτρα ζύμης), τότε η επεξεργασία των υλικών ενδέχεται να μην γίνει σωστά.

2. Βεβαιωθείτε ότι η κεφαλή πολλαπλών λειτουργιών **A7** είναι στραμμένη προς τα κάτω σε οριζόντια θέση εργασίας και ο περιστροφικός διακόπτης ταχύτητας **A12** είναι στη θέση OFF (απενεργοποίηση). Συνδέστε το καλώδιο ρεύματος στην πρίζα.



- Επιλέξτε την απαιτούμενη ταχύτητα χρησιμοποιώντας τον περιστροφικό διακόπτη ταχύτητας **A12**. Περιτρώψτε σταθικά τον περιστροφικό διακόπτη ταχύτητας **A12** δεξιόστροφα για να αυξηθεί την ταχύτητα και προς την αντίθετη φορά για να τη μειώσετε. Για να ανακατέψετε αρχικά τα υλικά, επιλέξτε πρώτα μια χαμηλότερη ταχύτητα και μετά αυξήστε τη στο απαιτούμενο επίπεδο. Ο ηλεκτρονικός έλεγχος της ταχύτητας διασφαλίζει ότι η επιλεγμένη ταχύτητα θα διατηρηθεί υπό διάφορα φορτία. Κατά τη διάρκεια της λειτουργίας, μπορείτε να προσθέσετε υλικό στο μολό **A10** μέσα από την οπή που βρίσκεται στο κάλυμμα **A9**.
- Η παλμική λειτουργία χρησιμοποιείται για την αύξηση της ταχύτητας στο μέγιστο όριο για ένα σύντομο χρονικό διάστημα. Για να ενεργοποιήσετε την παλμική λειτουργία, γυρίστε τον περιστροφικό διακόπτη ταχύτητας **A12** στη θέση PULSE και προκειμένου να διασφαλιστεί συνεχόμενη λειτουργία, κρατήστε τον στη θέση αυτή. Μόλις απελευθερώσετε τον περιστροφικό διακόπτη ταχύτητας **A12**, θα επιστρέψει αυτόματα στη θέση OFF (απενεργοποίηση).
- Εάν πρέπει να μαζέψετε υλικό από το εσωτερικό του μολό ανάμειξης **A10** και το εξάρτημα, απενεργοποιήστε πρώτα την κουζινομηχανή θένοντας τον περιστροφικό διακόπτη ταχύτητας **A12** στη θέση OFF (απενεργοποίηση) και, στη συνέχεια, αποσυνδέστε την από την πρίζα. Περιμένετε μέχρι να σταματήσουν τα περιστρεφόμενα μέρη και, μόνο τότε, αφαιρέστε το υλικό με μια σπάτουλα.
- Μόλις ολοκληρώσετε τη χρήση της συσκευής, θέστε τον περιστροφικό διακόπτη ταχύτητας **A12** στη θέση OFF (απενεργοποίηση) και αποσυνδέστε το καλώδιο ρεύματος από την πρίζα.
- Περιμένετε μέχρι να σταματήσουν τα περιστρεφόμενα μέρη και αποσυρμαλοποιήστε την κουζινομηχανή σύμφωνα με τις οδηγίες του κεφαλαίου «Συναρμολόγηση και αποσυρμαλοποίηση της συσκευής». Χρησιμοποιήστε μια μαλακή πλαστική σπάτουλα για να αφαιρέσετε το περιεχόμενο του μολό **A10**.
- Καθαρίστε την κουζινομηχανή μετά από κάθε χρήση σύμφωνα με τις οδηγίες του κεφαλαίου «Καθαρισμός και συντήρηση».

#### ΛΥΧΝΙΑ LED

- Η κεφαλή πολλαπλών λειτουργιών **A7** διαθέτει μια λυχνία LED η οποία ενεργοποιείται αυτόματα όταν η κουζινομηχανή συνδέεται σε μια πρίζα. Η λυχνία LED απενεργοποιείται αυτόματα μετά από 2,5 λεπτά αδράνειας, δηλ. όταν η συσκευή δε λειτουργεί ή όταν δεν έχει οριστεί ταχύτητα εντός αυτού του διαστήματος. Η λυχνία LED ενεργοποιείται ξανά αυτόματα όταν η κουζινομηχανή τεθεί σε λειτουργία μέσω του οριζοτίου ενός επιθυμητού επιπέδου ταχύτητας με τον περιστροφικό διακόπτη **A12**.

#### ΣΥΝΤΟΜΟΣ ΟΔΗΓΟΣ ΓΙΑ ΤΗΝ ΕΠΙΞΕΡΓΑΣΙΑ ΥΛΙΚΩΝ

Τύπος εξαρτήματος	Υλικά	Μέγιστο φορτίο	Χρόνος επεξεργασίας	Επιλογή ταχύτητας
Χτυπητήρι <b>A4</b>	Ασπράδα αυγού	12 τεμάχια	4 λεπτά	5-6
Χτυπητήρι <b>A4</b>	Κρέμα σαντιγί	11	6-8 λεπτά	5-6
Αναδευτήρας <b>A3</b>	Ζύμη για κέικ	2,2 λίτρα	6 λεπτά	3-4
Γάντζος ζύμης <b>A5</b>	Ζύμη για ψωμί Ζύμη για πίτσα	0,8 λίτρα	4-5 λεπτά	MIN έως 2



#### Σημειώσεις:

- Οι παραπάνω χρονικοί επεξεργασίας αναφέρονται ενδεικτικά.
- Όταν χτυπάτε ασπράδα αυγών, το μολό **A10** και το χτυπητήρι **A4** πρέπει να είναι απόλυτα καθαρά και στεγνά. Ακόμα και μια μικρή ποσότητα λίπους μπορεί να έχει ως αποτέλεσμα τα ασπράδια αυγών να μην μπορούν να χτυπηθούν και να νύσσουν μια ομοιομορφή μαρέγκα. Η κρέμα σαντιγί θα πρέπει να ψύχεται σε θερμοκρασία 6 °C πριν χτυπηθεί.
- Προτού επεξεργαστείτε τα υλικά για την παρασκευή ζύμης, αφήστε τα να αποξηλάνουν θερμοκρασία δωματίου.

## ΑΛΕΣΗ ΚΡΕΑΤΟΣ, ΠΑΡΑΣΚΕΥΗ ΛΟΥΚΑΝΙΚΩΝ ΚΑΙ ΚΕΜΠΑΪ, ΚΑΙ ΠΑΡΑΣΚΕΥΗ ΜΠΙΣΚΟΤΩΝ

#### ΣΥΝΑΡΜΟΛΟΓΗΣΗ ΚΑΙ ΑΠΟΣΥΝΑΡΜΟΛΟΓΗΣΗ ΤΗΣ ΚΡΕΑΤΟΜΗΧΑΝΗΣ

- Εισαγάγετε τον ελκαιοειδή άξονα **B5** μέσα στο θάλαμο άλεσης **B4**, τοποθετώντας πρώτα τον οδοντωτό τροχό.
- Τοποθετήστε τη λεπίδα άλεσης **B6** επάνω στον άξονα **B5** με την ακμή να κοιτάζει προς το εξωτερικό μέρος του θαλάμου) και επώ σε αυτό προσαρτήστε ένα δίσκο άλεσης **B8**, **B9** ή **B10** ανάλογα με το επιθυμητό πάχος άλεσης. Βεβαιωθείτε ότι η οδόντωση του θαλάμου άλεσης **B4** έχει ολισθήσει μέσα στην εσοχή του δίσκου άλεσης.



#### Προσοχή:

Κατά την προσαρτήση της λεπίδας **B6**, να είστε ιδιαίτερα προσεκτικοί για να μην τραυματιστείτε από την κοφτερή ακμή.

- Τοποθετήστε το βιδωτό δακτύλιο **B7** στο θάλαμο άλεσης **B4** και σφίξτε τον μέχρι να ασφαλιστεί, βιδώνοντας το δεξιόστροφα. Τοποθετήστε τη χροάνη από ανοξείδωτο ατσάλι **B2** στο σωλήνα τροφοδοσίας **B3**.
- Βεβαιωθείτε ότι η κουζινομηχανή είναι απενεργοποιημένη και αποσυνδεδεμένη από την πρίζα. Η κεφαλή πολλαπλών λειτουργιών **A7** πρέπει να είναι στραμμένη προς τα κάτω στην οριζόντια θέση και το μπλέντερ, ο αναδευτήρας και τα εξαρτήματα ζύμης πρέπει να έχουν αφαιρεθεί. Αφαιρέστε το μπροστινό κάλυμμα **A2** από την κεφαλή πολλαπλών λειτουργιών **A7**. Τοποθετήστε το συναρμολογημένο εξάρτημα έναντι της υποδοχής, έτσι ώστε ο σωλήνας τροφοδοσίας **B3** να είναι στραμμένος προς τα δεξιά με γωνία περίπου 45° ως προς τον καθετό άξονα, και ασφαλίστε το εξάρτημα στην κάτω θέση περιστρεφόμενος το αριστερόστροφα. Το εξάρτημα έχει ασφαλιστεί στη θέση όταν το κουμπί **A1** ολισθήσει προς τα έξω. Αυτό συνοδεύεται από έναν ήχο κλικ.
- Όταν αποσυρμαλοποιήσετε την κρεατομηχανή, αφαιρέστε πρώτα τη χροάνη **B2**. Στη συνέχεια, πιέστε το κουμπί **A1** και αφαιρέστε την κρεατομηχανή περιστρεφόμενος τη δεξιόστροφα. Αφού αφαιρέσετε την κρεατομηχανή, τοποθετήστε το κάλυμμα **A2** ξανά στη θέση του.
- Όταν αποσυρμαλοποιήσετε την κρεατομηχανή στα επιμέρους τμήματά της, εκτελέστε τα βήματα με την αντίστροφη σειρά.

#### ΧΡΗΣΗ ΤΗΣ ΚΡΕΑΤΟΜΗΧΑΝΗΣ

- Προετοιμάστε πρώτα το κρέας για άλεση ως εξής. Αφαιρέστε όλα τα κόκαλα, τους τένοντες και τους χόνδρους, και κόψτε το κρέας σε κομμάτια μεγέθους 2 x 2 x 6 cm ώστε να περάσουν άνετα μέσα από το σωλήνα τροφοδοσίας **B3**.



#### Προσοχή:

Μην επεξεργάζεστε κατεψυγμένο κρέας. Αφήστε το να αποψυχθεί, πριν το αλέσετε.

- Βεβαιωθείτε ότι η κουζινομηχανή είναι σωστά συναρμολογημένη και ότι ο περιστροφικός διακόπτης ταχύτητας **A12** είναι στη θέση OFF (απενεργοποίηση).
- Τοποθετήστε το μολό **A10** άλλο κατ'όλοκληρο κάτω από την κρεατομηχανή. Εισαγάγετε το φος σε μια πρίζα.
- Χρησιμοποιήστε τον περιστροφικό διακόπτη ταχύτητας για να επιλέξετε την επιθυμητή ταχύτητα. Σας συνιστούμε να επιλέξετε πρώτα την ταχύτητα 3 και, στη συνέχεια, να την αυξήσετε στο απαιτούμενο επίπεδο. Σταθικά, προσθέστε τα κομμάτια του κρέατος στο σωλήνα τροφοδοσίας **B3** και απώστε τα κάτω με τον πιεστήρα **B1**. Προσέξτε να μην αποσπάρτε το σωλήνα τροφοδοσίας **B3** με κάποια μεγάλη ποσότητα κρέατος. Μην επεξεργάζεστε περισσότερα από 5 kg κρέατος ανά δόση. Ο χρόνος επεξεργασίας είναι μόνο μερικά λεπτά.



#### Προσοχή:

Μην χρησιμοποιείτε τα δακτύλιά σας ή άλλα αντικείμενα για να πιέσετε μέσα το κρέας. Χρησιμοποιείτε πάντα τον πιεστήρα **B1** που είναι σχεδιασμένος ειδικά για αυτόν το σκοπό.

- Ο κμάς θα πέσει μέσα στο μολό που έχετε προετοιμάσει. Το κρέας που παραμένει στο θάλαμο άλεσης **B4** μπορεί να αφαιρεθεί αλέθοντας μια φέτα ψωμί ή ένα μικρό ψωμάκι.
- Για να απενεργοποιήσετε την κουζινομηχανή, θέστε τον περιστροφικό διακόπτη ταχύτητας **A12** στη θέση OFF (απενεργοποίηση).
- Καθαρίστε την κρεατομηχανή μετά από κάθε χρήση σύμφωνα με τις οδηγίες του κεφαλαίου «Καθαρισμός και συντήρηση».

#### ΣΥΝΑΡΜΟΛΟΓΗΣΗ ΚΑΙ ΑΠΟΣΥΝΑΡΜΟΛΟΓΗΣΗ ΤΟΥ ΕΠΙΣΤΟΜΙΟΥ ΓΙΑ ΛΟΥΚΑΝΙΚΑ

- Συνδέστε με τον ίδιο τρόπο όπως όταν συναρμολογήσατε την κρεατομηχανή, με τη διαφορά ότι αντί της λεπίδας άλεσης **B6** και του δίσκου άλεσης **B8**, **B9** ή **B10**, μόνο το μέρη **B11** και **B12** χρησιμοποιούνται.
- Τοποθετήστε το διαχωριστήρα **B11** στον ελκαιοειδή άξονα κατά τρόπο ώστε η οδόντωση μέσα στο θάλαμο άλεσης **B4** να προσαρμόσεται μέσα στην εσοχή του διαχωριστήρα **B11**. Τοποθετήστε το επιστόμιο για Λουκάνικα **B12** επάνω στο διαχωριστήρα **B11** και ολοκληρώστε τη συναρμολόγηση του επιστόμιου για λουκάνικα βιδώνοντας το βιδωτό δακτύλιο **B7** επάνω στο θάλαμο άλεσης **B4**. Τοποθετήστε τη χροάνη από ανοξείδωτο ατσάλι **B2** στο σωλήνα τροφοδοσίας **B3**.
- Προσαρτήστε το εξάρτημα στην κουζινομηχανή με τον ίδιο τρόπο που περιγράφεται στο σημείο 4 του κεφαλαίου «Συναρμολόγηση και αποσυρμαλοποίηση της κρεατομηχανής».
- Κατά την αποσυρμαλοποίηση, αφαιρέστε πρώτα τη χροάνη **B2**. Στη συνέχεια, πιέστε το κουμπί **A1** και αφαιρέστε το εξάρτημα περιστρεφόμενος το δεξιόστροφα. Αφού αφαιρέσετε το εξάρτημα, τοποθετήστε το κάλυμμα **A2** ξανά στη θέση του.
- Όταν αποσυρμαλοποιήσετε το εξάρτημα στα επιμέρους τμήματά του, εκτελέστε τα βήματα με την αντίστροφη σειρά.

#### ΧΡΗΣΗ ΤΟΥ ΕΠΙΣΤΟΜΙΟΥ ΓΙΑ ΛΟΥΚΑΝΙΚΑ

- Βεβαιωθείτε ότι η κουζινομηχανή είναι σωστά συναρμολογημένη και ότι ο περιστροφικός διακόπτης ταχύτητας **A12** είναι στη θέση OFF (απενεργοποίηση). Εισαγάγετε το φος σε μια πρίζα.
- Ετοιμάστε ένα τετηντό έντερο παρασκευής αλλαντικών, το οποίο θα γεμίσετε με κμά, και αφήστε το να μουλιάσει σε χλιαρό νερό για περίπου 10 λεπτά. Τοποθετήστε το μείγμα κμά δένω στη χροάνη **B2**. Βγάλτε το τετηντό έντερο παρασκευής αλλαντικών από το νερό, σουβλίστε ή πιέστε το ένα άκρο του και περάστε το άλλο άκρο σαν μια κάλσα επάνω στο επιστόμιο για λουκάνικα **B12**.
- Χρησιμοποιήστε τον περιστροφικό διακόπτη ταχύτητας **A12** για να επιλέξετε την επιθυμητή ταχύτητα. Σας συνιστούμε να επιλέξετε πρώτα τη χαμηλότερη ταχύτητα και, στη συνέχεια, να την αυξήσετε στο απαιτούμενο επίπεδο. Με το ένα χέρι συγκρατήστε το τετηντό έντερο παρασκευής αλλαντικών επάνω στο εξάρτημα **B12** και χρησιμοποιήστε το άλλο χέρι για να πιέσετε το μείγμα κμά με τον πιεστήρα **B1** μέσα από το σωλήνα τροφοδοσίας **B3**. Εάν το τετηντό έντερο παρασκευής αλλαντικών κολλήσει στο εξάρτημα **B12**, πρέπει να το υγράνετε με νερό ξανά.



#### Προσοχή:

Μην χρησιμοποιείτε τα δακτύλιά σας ή άλλα αντικείμενα για να πιέσετε μέσα το κμά. Χρησιμοποιείτε πάντα τον πιεστήρα **B1** που είναι σχεδιασμένος ειδικά για αυτόν το σκοπό.

- Για να απενεργοποιήσετε τη συσκευή, θέστε τον περιστροφικό διακόπτη ταχύτητας **A12** στη θέση OFF (απενεργοποίηση).
- Καθαρίστε τα επιμέρους τμήματα του εξαρτήματος μετά από κάθε χρήση σύμφωνα με τις οδηγίες του κεφαλαίου «Καθαρισμός και συντήρηση».

#### ΣΥΝΑΡΜΟΛΟΓΗΣΗ ΚΑΙ ΑΠΟΣΥΝΑΡΜΟΛΟΓΗΣΗ ΤΟΥ ΠΑΡΑΣΚΕΥΗΣ ΚΕΜΠΑΪ

- Συνδέστε με τον ίδιο τρόπο όπως όταν συναρμολογήσατε την κρεατομηχανή, με τη διαφορά ότι αντί της λεπίδας άλεσης **B6** και του δίσκου άλεσης **B8** ή **B9** ή **B10**, μόνο τα μέρη **B13** και **B14** χρησιμοποιούνται.

- Τοποθετήστε το εξάρτημα μορφοειδές **B13** στον ελκαιοειδή άξονα **B5** κατά τρόπο ώστε η οδόντωση μέσα στο θάλαμο άλεσης **B4** να προσαρμόσιτε μέσα στην εσοχή του εξαρτήματος μορφοειδές **B13**. Τοποθετήστε το εξάρτημα μορφοειδές κεμπά **B13** επάνω στο κωνικό εξάρτημα **B14** και ολοκληρώστε τη συναρμολόγηση του παρασκευαστή κεμπά βιδώνοντας το βιδωτό δακτύλιο **B7** επάνω στο θάλαμο άλεσης **B4**. Τοποθετήστε τη χροάνη από ανοξείδωτο ατσάλι **B2** στο σωλήνα τροφοδοσίας **B3**.
- Προσαρτήστε το εξάρτημα στην κούζινομηχανή με τον ίδιο τρόπο που περιγράφεται στο σημείο 4 του κεφαλαίου «Συναρμολόγηση και αποσυναρμολόγηση της κρεατομηχανής».
- Κατά την αποσυναρμολόγηση, αφαιρέστε πρώτα τη χροάνη **B2**. Στη συνέχεια, πιέστε το κουμπί **A1** και αφαιρέστε το εξάρτημα περιτρέφοντας το δεξιόστροφα. Αφού αφαιρέσετε το εξάρτημα, τοποθετήστε το κάλυμμα **A2** ξανά στη θέση του.
- Όταν αποσυναρμολογήσετε το εξάρτημα στα επιμέρους τμήματά του, εκτελέστε τα βήματα με την αντίστροφη σειρά.

#### ΧΡΗΣΗ ΤΟΥ ΠΑΡΑΣΚΕΥΑΣΤΗ ΚΕΜΠΑΙ

- Βεβαιωθείτε ότι η κούζινομηχανή είναι σωστά συναρμολογημένη και ότι ο περιτροφικός διακόπτης ταχύτητας **A12** είναι στη θέση OFF (απενεργοποίηση). Εισαγάγετε το φικ σε μια πρίζα.
- Τοποθετήστε το προετοιμασμένο μείγμα κεμπά επάνω στη χροάνη **B2**. Χρησιμοποιήστε τον περιτροφικό διακόπτη ταχύτητας **A12** για να επιλέξετε την επιθυμητή ταχύτητα. Σας συνιστούμε να επιλέξετε πρώτα τη χαμηλότερη ταχύτητα και, στη συνέχεια, να την αυξήσετε στο απαιτούμενο επίπεδο. Χρησιμοποιήστε τον πιεστήρα **B1**, πιέστε το μπόκι μέσα από το σωλήνα τροφοδοσίας **B3**. Το αποτέλεσμα θα είναι ένας κενός σωλήνας κρέατος, ο οποίος στη συνέχεια κόβεται σε μικρότερα κομμάτια. Το κενό είναι ένα παραδοσιακό γεύμα από τη Μέση Ανατολή που παρασκευάζεται κατά κανόνα από κρέα και ολόκληρους σπόρους σταριού.



#### Προσοχή:

Μην χρησιμοποιείτε τα δαχτύλιά σας ή άλλα αντικείμενα για να πιέσετε μέσα τον κρέα. Χρησιμοποιείτε πάντα τον πιεστήρα **B1** που είναι σχεδιασμένος ειδικά για αυτόν το σκοπό.

- Για να απενεργοποιήσετε τη συσκευή, θέστε τον περιτροφικό διακόπτη ταχύτητας **A12** στη θέση OFF (απενεργοποίηση).
- Καθαρίστε τα επιμέρους τμήματα του εξαρτήματος μετά από κάθε χρήση σύμφωνα με τις οδηγίες του κεφαλαίου «Καθαρισμός και συντήρηση».

#### ΣΥΝΑΡΜΟΛΟΓΗΣΗ ΚΑΙ ΑΠΟΣΥΝΑΡΜΟΛΟΓΗΣΗ ΤΟΥ ΚΟΥΠΑΤ ΜΠΙΣΚΩΤΩΝ

- Συνεχίστε με τον ίδιο τρόπο όπως όταν συναρμολογήσετε την κρεατομηχανή, με τη διαφορά ότι αντί της λεπίδας άλεσης **B6** και του δίσκου άλεσης **B8**, **B9** ή **B10**, μόνο τα μέρη **B11**, **B15** και **B16** χρησιμοποιούνται.
- Τοποθετήστε το διαχωριστήρα **B11** στον ελκαιοειδή άξονα κατά τρόπο ώστε η οδόντωση μέσα στο θάλαμο άλεσης **B4** να προσαρμόσιτε μέσα στην εσοχή του διαχωριστήρα **B11**. Εισαγάγετε τη βάση κουπάτ μπισκότων **B16** μέσα στο βιδωτό δακτύλιο **B7**. Βιδώστε το βιδωτό δακτύλιο **B7** δεξιόστροφα επάνω στο θάλαμο άλεσης **B4**. Ολοκληρώστε τη συναρμολόγηση εισάγοντας το κουπάτ μπισκότων **B15** μέσα στη βάση **B16** και προσαρτώντας τη χροάνη **B2** στο σωλήνα τροφοδοσίας **B3**.
- Προσαρτήστε το εξάρτημα στην κούζινομηχανή με τον ίδιο τρόπο που περιγράφεται στο σημείο 4 του κεφαλαίου «Συναρμολόγηση και αποσυναρμολόγηση της κρεατομηχανής».
- Κατά την αποσυναρμολόγηση, αφαιρέστε πρώτα τη χροάνη **B2**. Στη συνέχεια, πιέστε το κουμπί **A1** και αφαιρέστε το εξάρτημα περιτρέφοντας το δεξιόστροφα. Αφού αφαιρέσετε το εξάρτημα, τοποθετήστε το κάλυμμα **A2** ξανά στη θέση του.
- Όταν αποσυναρμολογήσετε το εξάρτημα στα επιμέρους τμήματά του, εκτελέστε τα βήματα με την αντίστροφη σειρά.

#### ΧΡΗΣΗ ΤΟΥ ΚΟΥΠΑΤ ΜΠΙΣΚΩΤΩΝ

- Τοποθετήστε την προετοιμασμένη ζύμη επάνω στη χροάνη **B2**. Πιέστε το κουπάτ μπισκότων **B15** προς τα αριστερά ή δεξιά για να επιλέξετε το επιθυμητό σχήμα μπισκότων.
- Εισαγάγετε το φικ σε μια πρίζα. Επιλέξτε την απαιτούμενη ταχύτητα χρησιμοποιώντας τον περιτροφικό διακόπτη ταχύτητας **A12**. Όταν θέσετε τη συσκευή σε λειτουργία για πρώτη φορά, σας συνιστούμε να επιλέξετε πρώτα την ταχύτητα 3 και, στη συνέχεια, να την αυξήσετε ή να τη μειώσετε στο απαιτούμενο επίπεδο.
- Χρησιμοποιήστε τον πιεστήρα **B1** για να πιέσετε τη ζύμη μέσα από το σωλήνα τροφοδοσίας **B3**. Η κούζινομηχανή θα πιέσει τη ζύμη προς τα έξω με το σχήμα που έχετε ρυθμίσει στο κουπάτ μπισκότων **B15**. Σας συνιστούμε να τοποθετήσετε ένα δίσκο ή την παλάμη σας κάτω από την έξοδο της ζύμης. Στη συνέχεια, κόψτε τη φραγμαριμένη ζύμη σε μικρότερα κομμάτια.



#### Προσοχή:


Μην χρησιμοποιείτε τα δαχτύλιά σας ή άλλα αντικείμενα για να πιέσετε μέσα τη ζύμη. Χρησιμοποιείτε πάντα τον πιεστήρα **B1**.

- Όταν τελειώσετε με τη χρήση της κούζινομηχανής, απενεργοποιήστε τη θένοντας τον περιτροφικό διακόπτη ταχύτητας **A12** στη θέση OFF (απενεργοποίηση).
- Καθαρίστε το εξάρτημα μετά από κάθε χρήση σύμφωνα με τις οδηγίες του κεφαλαίου «Καθαρισμός και συντήρηση».

#### ΑΝΑΜΕΙΞΗ

##### ΣΥΝΑΡΜΟΛΟΓΗΣΗ ΚΑΙ ΑΠΟΣΥΝΑΡΜΟΛΟΓΗΣΗ ΤΟΥ ΜΠΛΕΝΤΕΡ

- Επάνω στο δοχείο ανάμειξης **C4**, τοποθετήστε το εξωτερικό καπάκι **C2** έτσι ώστε οι ακμές του να ταιριάζουν στο λαϊκό του δοχείου, και πιέστε το καλά προς τα κάτω σε ολόκληρο το μήκος της περιμέτρου του. Μέσα από την οπή που βρίσκεται στο καπάκι **C2**, τοποθετήστε το εσωτερικό κάλυμμα **C1** και πιέστε το μέχρι το τέρμα.

- Βεβαιωθείτε ότι η κούζινομηχανή είναι απενεργοποιημένη και αποσυνδεδεμένη από την πρίζα. Η κεφαλή πολλαπλών λειτουργιών **A7** πρέπει να είναι στραμμένη προς τα κάτω στην οριζόντια θέση και το μπλέντερ, ο αναδιπλωτής και τα εξαρτήματα ζύμης πρέπει να έχουν αφαιρεθεί. Απελευθερώστε και αφαιρέστε το κάλυμμα της επάνω υποδοχής εξαρτημάτων **A6**. Τοποθετήστε το συναρμολογημένο δοχείο ανάμειξης στην επάνω υποδοχή και τριβώνοντας το προσεκτικά, στρώστε το προς το σύμβολο  μέχρι το τέρμα. Ο μηχανισμός ασφαλείας δεν επιτρέπει στο μπλέντερ να τεθεί σε λειτουργία, αν δεν είναι ασφαλισμένο σωστά στην κεφαλή πολλαπλών λειτουργιών **A7**.
- Για την αποσυναρμολόγηση, εκτελέστε τα βήματα με την αντίστροφη σειρά.

#### ΧΡΗΣΗ ΤΟΥ ΜΠΛΕΝΤΕΡ

- Το μπλέντερ προορίζεται για την προετοιμασία γευμάτων και ροφημάτων όπως μιλκσέικ, κρεμώδες σούπες, σάλτσες, αλοιφές, φρέσκα παιδική τροφή κ.λπ. Δεν προορίζεται για την αποχύμωση φρούτων και λαχανικών, την προετοιμασία πινακιάς, ζύμης με μαγιά ή για το χτύπημα ασπράδιων αυγών.
- Συναρμολογήστε το μπλέντερ σύμφωνα με τις οδηγίες του κεφαλαίου «Συναρμολόγηση και αποσυναρμολόγηση του μπλέντερ» και προσθέστε τα υλικά (τα μεγαλύτερα κομμάτια πρέπει να βροντάνε από πριν) μέσα στο δοχείο ανάμειξης **C4**.



#### Σημείωση:

Η μέγιστη χωρητικότητα του δοχείου ανάμειξης **C4** είναι 1,5 λίτρα. Ποτέ μην γεμίσετε το δοχείο επάνω από την ένδειξη μέγιστου σημείου. Όταν επεξεργάζεστε ζεστά υγρά ή υγρά που διατελούν κατά τη διαδικασία ανάμειξης, συνιστάται να μην γεμίσετε το δοχείο ανάμειξης περισσότερο από τα 2/3 της μέγιστης χωρητικότητας του.

- Βεβαιωθείτε ότι η κούζινομηχανή είναι σωστά συναρμολογημένη και ότι ο περιτροφικός διακόπτης ταχύτητας **A12** είναι στη θέση OFF (απενεργοποίηση). Συνδέστε το καλώδιο ρεύματος στην πρίζα. Επιλέξτε την απαιτούμενη ταχύτητα χρησιμοποιώντας τον περιτροφικό διακόπτη ταχύτητας **A12**. Σας συνιστούμε να επιλέξετε πρώτα μια χαμηλότερη ταχύτητα έτσι ώστε να αφηρέσει τα υλικά να αναμειχθούν. Στη συνέχεια, η ταχύτητα μπορεί να αυξηθεί. Η λειτουργία παλμών είναι κατάλληλη εάν θέλετε μόνο να αναμειχτεί τρόφιμα πολύ γρήγορα. Για να εκκινήσει τη λειτουργία παλμών, γυρίστε τον περιτροφικό διακόπτη ταχύτητας **A12** στη θέση PULSE και κρατήστε τον στη θέση αυτή για λίγο. Μόλις απελευθερώσετε τον περιτροφικό διακόπτη ταχύτητας **A12**, θα αποστηθεί αυτόματα στη θέση OFF (απενεργοποίηση).



#### Προσοχή:

Στο δοχείο ανάμειξης μπορείτε να επεξεργαστείτε ζεστά υγρά με θερμοκρασία έως 55 °C. Ο μέγιστος χρόνος λειτουργίας του μπλέντερ είναι 2 λεπτά. Μην αφήνετε τη συσκευή σε συνεχόμενη λειτουργία για περισσότερο χρόνο από αυτόν που υποδεικνύεται παραπάνω. Στη συνέχεια αφήστε τη συσκευή να κρυώσει για 30 λεπτά.

- Κατά την ανάμειξη, μπορείτε να προσθέσετε τρόφιμα ή υγρά στο δοχείο ανάμειξης **C4** μέσω της οπής στο καπάκι **C2** αφού αφαιρέσετε το εσωτερικό κάλυμμα **C1**. Ποτέ μην ανοίγετε το εξωτερικό καπάκι **C2** κατά τη λειτουργία. Κατά την ανάμειξη ζεστών υγρών, το εσωτερικό κάλυμμα **C1** πρέπει να παραμένει κλειστό.
- Στην περίπτωση που τα τρόφιμα κολήσουν στη διάταξη λεπίδων **C6** ή στα τμήματά του δοχείου ανάμειξης **C4**, απενεργοποιήστε τη συσκευή θένοντας τον περιτροφικό διακόπτη ταχύτητας **A12** στη θέση OFF (απενεργοποίηση) και αποσυνδέστε την από την πρίζα. Βεβαιωθείτε ότι η διάταξη λεπίδων **C6** έχει σταματήσει να περιστρέφεται. Αφαιρέστε προσεκτικά το συναρμολογημένο δοχείο ανάμειξης από την κεφαλή πολλαπλών λειτουργιών **A7**. Αφαιρέστε το καπάκι και, χρησιμοποιώντας μια πλαστική σπάτουλα, καθαρίστε τη διάταξη λεπίδων **C6** και το εσωτερικό του δοχείου ανάμειξης **C4**. Επανατοποθετήστε το καπάκι και τοποθετήστε το μπλέντερ ξανά στην κεφαλή πολλαπλών λειτουργιών **A7**. Συνδέστε το καλώδιο ρεύματος σε μια πρίζα και συνεχίστε την ανάμειξη.
- Μόλις ολοκληρώσετε τη χρήση της συσκευής, θέστε τον περιτροφικό διακόπτη ταχύτητας **A12** στη θέση OFF (απενεργοποίηση) και αποσυνδέστε το καλώδιο ρεύματος από την πρίζα. Ελέγξτε ότι η διάταξη λεπίδων **C6** έχει σταματήσει να περιστρέφεται και αφαιρέστε προσεκτικά το δοχείο ανάμειξης από την κεφαλή πολλαπλών λειτουργιών **A7**. Επανατοποθετήστε το κάλυμμα **A6** στη θέση του και χρησιμοποιήστε μια μαλακή, πλαστική σπάτουλα για να αφαιρέσετε τα τρόφιμα από το δοχείο ανάμειξης **C4**.
- Αποσυναρμολογήστε το συναρμολογημένο μολ και καθαρίστε τα επιμέρους τμήματα μετά από κάθε χρήση σύμφωνα με τις οδηγίες του κεφαλαίου «Καθαρισμός και συντήρηση».

#### ΣΥΜΒΟΥΛΕΣ ΓΙΑ ΤΗΝ ΑΝΑΜΕΙΞΗ

- Κόψτε αρχικά τα τρόφιμα με συμπαγή σύσταση, όπως φρούτα και λαχανικά, σε μικρότερα κομμάτια των 3 cm και μετά αναμείξτε τα.
- Αναμείξτε πρώτα μια μικρότερη ποσότητα υλικών και, στη συνέχεια, προσθέστε σταδιακά περισσότερα υλικά μέσα από την οπή που βρίσκεται στο καπάκι **C2** καθώς αναμειγνύονται. Με αυτόν τον τρόπο θα επιτύχετε καλύτερα αποτελέσματα από το να προσθέσετε όλα τα υλικά μαζί στο δοχείο ανάμειξης **C4**.
- Εάν πρέπει να αναμείξετε τρόφιμα με συμπαγή σύσταση μαζί με υγρά, σας συνιστούμε να αναμείξετε πρώτα τα τρόφιμα με τη συμπαγή σύσταση μαζί με ένα μέρος των υγρών. Στη συνέχεια, προσθέστε τα υπόλοιπα υγρά μέσα από την οπή που βρίσκεται στο καπάκι **C2** καθώς αναμειγνύονται.
- Για να αναμείξετε πολύ παχύρρευστα υγρά, σας συνιστούμε να χρησιμοποιήσετε το επίπεδο παλμών έτσι ώστε η διάταξη λεπίδων **C6** να μην παρουσιάζει πολύ συχνά εμπολέα. Εκκινήστε το μπλέντερ επαναλαμβάνοντάς με σύντομα διαλείμματα.
- Να επεξεργάζεστε τα παγάκια αμέσως μόλις τα βγάλετε από την κατάψυξη. Μόλις ο πάγος αρχίσει να λιώνει, τα παγάκια θα κολλήσουν μεταξύ τους και δεν θα είναι δυνατόν να τα αναμείξετε.

Υλικά	Επιλογή ταχύτητας	Συνιστάμενος χρόνος ανάμειξης
Φρούτα, λαχανικά κομμένα σε μικρότερα κομμάτια	5-6	30 δευτ.
Βρεσική τροφή	5-6	40 δευτ.
Αλοιφές, ντρεσίνγκ, σάλτσες για μαρινάρισμα	3-4	30 δευτ.
Σμούθι και κοκτέιλ	6 έως MAX	40 δευτ.
Σούπες	6 έως MAX	30 δευτ.
Παγάκια	PULSE	



**Σημείωση:**

Οι παραπάνω χρόνοι επεξεργασίας τροφίμων αναφέρονται ενδεικτικά. Ο πραγματικός χρόνος ανάμειξης εξαρτάται από το μέγεθος των υλικών, την ποσότητα και την απαιτούμενη τελική σύσταση.

**ΤΡΙΨΙΜΟ ΚΑΙ ΤΕΜΑΧΙΣΜΟΣ**

**ΠΡΟΒΛΕΠΟΜΕΝΗ ΧΡΗΣΗ ΤΟΥ ΤΡΙΨΤΗ ΚΑΙ ΤΕΜΑΧΙΣΤΗ**

- Το εξάρτημα είναι σχεδιασμένο για τον τεμαχισμό και το τρίψιμο φρούτων και λαχανικών, τυριών, σοκολάτας, ξηρών καρπών, την παρασκευή τριμματός ψωμιού, κ.λπ.
- Ο πίνακας «Επιλογή του σωστού τύπου κώνου τριψίματος» θα σας βοηθήσει να επιλέξετε τον κατάλληλο τύπο.

**ΣΥΝΑΡΜΟΛΟΓΗΣΗ ΚΑΙ ΑΠΟΣΥΝΑΡΜΟΛΟΓΗΣΗ ΤΟΥ ΤΡΙΨΤΗ ΚΑΙ ΤΕΜΑΧΙΣΤΗ**

1. Επιλέξτε έναν από τους κώνους τριψίματος **B5-B9** και τοποθετήστε τον μέσα στο θάλαμο **B3**, έτσι ώστε ο άξονας που βρίσκεται στο θάλαμο **B3** να ολισθήσει μέσα στην πεντάγωνη κεντρική οπή του κώνου τριψίματος. Τοποθετήστε τον περίο ασφαλισής **B4** επάνω στον άξονα, και περιστρέψτε τον για να ασφαλιστεί τον κώνο τριψίματος στο εσωτερικό του θαλάμου **B3**. Τοποθετήστε τον ημικυλινδρό **B10** στο θάλαμο **B3**.
2. Βεβαιωθείτε ότι η κουζινομηχανή είναι απενεργοποιημένη και αποσυνδεδεμένη από την πρίζα. Ο βραχίονας της κουζινομηχανής πρέπει να είναι στραμμένος προς τα κάτω στην οριζόντια θέση και το μπλέντερ, ο αναθετήρας και τα εξαρτήματα ζύμης πρέπει να έχουν αφαιρεθεί. Αφαιρέστε το μπροστινό κάλυμμα από την κεφαλή πολλαπλών λειτουργιών της κουζινομηχανής και πιέστε το αναρμολογημένο εξάρτημα από γωνία 45° έναντι της μπροστινής υποδοχής εξαρτήματος και ασφαλίστε το στη θέση του περιστρεφόντας το αριστερόστροφα, βλ. εικόνα D.
3. Το εξάρτημα έχει τοποθετηθεί με ασφαλεία στην κατακόρυφη θέση όταν το κομπίλι που βρίσκεται στα αριστερά της μπροστινής υποδοχής εξαρτήματος ολισθήσει προς τα έξω. Θα ακουστεί ένας ήχος κλικ όταν το κομπίλι ολισθήσει προς τα έξω. Το εξάρτημα έχει συναρμολογηθεί όταν ο πιεστήρας **B1** τοποθετηθεί στο σωλήνα τροφοδοσίας **B2**. Η συσκευή έχει πλέον συναρμολογηθεί και είναι έτοιμη για χρήση.
4. Όταν αφαιρεθεί το εξάρτημα, πρώτα πιέστε το κομπίλι που βρίσκεται στα αριστερά της μπροστινής υποδοχής εξαρτήματος και, στη συνέχεια, αφαιρέστε το εξάρτημα περιστρεφόντας το δεξιόστροφα. Όταν αποσυναρμολογηθεί το εξάρτημα στα επιμέρους τμήματά του, εκτελέστε τα βήματα με την αντίστροφη σειρά.

**ΧΡΗΣΗ ΤΟΥ ΤΡΙΨΤΗ ΚΑΙ ΤΕΜΑΧΙΣΤΗ**

1. Προετοιμάστε τα υλικά και κόψτε τα σε τέτοιο μέγεθος ώστε να μπορούν να περάσουν μέσα από το σωλήνα τροφοδοσίας **B2**. Αφαιρέστε τους σκληρούς πυρήνες ή τα κοκούτσια από τα φρούτα και τα λαχανικά. Αφαιρέστε το κέλυφος από τους ξηρούς καρπούς.



**Προσοχή:**

Σε καμία περίπτωση μην επιχειρήσετε να επεξεργαστείτε παγωμένα τρόφιμα, κέλυφος από κηρούς καρπούς ή σκληρά κοκούτσια, για παράδειγμα, από μάνγκο ή αβοκάντο.

2. Βεβαιωθείτε ότι η κουζινομηχανή είναι σωστά συναρμολογημένη και ότι ο περιστροφικός διακόπτης ταχύτητας είναι στη θέση OFF (απενεργοποίηση). Εισαγάγετε το φιν σε μια πρίζα ρεύματος.
3. Τοποθετήστε κάτω από το εξάρτημα το δοχείο **A2** ή άλλο κατάλληλο δοχείο. Χρησιμοποιήστε τον περιστροφικό διακόπτη ταχύτητας για να επιλέξετε την επιθυμητή ταχύτητα. Σας συστήνουμε να επιλέξετε πρώτα τη χαμηλότερη ταχύτητα, στη συνέχεια μπορείτε να την αυξήσετε στο απαιτούμενο επίπεδο.
4. Σταδιακά προσθέστε τα υλικά στο σωλήνα τροφοδοσίας **B2** και στρώστε τα με τον πιεστήρα **B1**.
5. Στην περίπτωση που το εξάρτημα φραδέει, απενεργοποιήστε την κουζινομηχανή και αποσυνδέστε την από την πρίζα. Περιμένετε μέχρι να σταματήσουν εντελώς τα περιστρεφόμενα μέρη. Αφαιρέστε το εξάρτημα και καθαρίστε το. Έπειτα, συναρμολογήστε το εξάρτημα και τοποθετήστε το ξανά στην κουζινομηχανή. Συνδέστε την κουζινομηχανή σε μια πρίζα, ενεργοποιήστε την και συνεχίστε να τη χρησιμοποιείτε.



**Προσοχή:**

Κατά το χειρισμό των κώνων τριψίματος **B5-B9**, δείξτε ιδιαίτερη προσοχή ώστε να μην τραυματιστείτε με τις αιχμηρές λεπίδες.

6. Μόλις ολοκληρώσετε τη χρήση της συσκευής, θέστε τον περιστροφικό διακόπτη ταχύτητας στη θέση OFF (απενεργοποίηση) και αποσυνδέστε το καλώδιο ρεύματος από την πρίζα.
7. Καθαρίστε τα επιμέρους τμήματα του εξαρτήματος μετά από κάθε χρήση σύμφωνα με τις οδηγίες του κεφαλαίου «Καθαρισμός και συντήρηση».

**ΕΠΙΛΟΓΗ ΤΟΥ ΣΩΣΤΟΥ ΤΥΠΟΥ ΚΩΝΟΥ ΤΡΙΨΙΜΑΤΟΣ**

Είδος τροφίμων	Κώνος τεμαχισμού <b>B8-B9</b>	Κώνος για χοντρό τρίψιμο <b>B7</b>	Κώνος για λεπτό τρίψιμο <b>B6</b>	Κώνος για πολύ λεπτό τρίψιμο <b>B5</b>
<b>Φρούτο</b>				
Μήλα	•	•	•	
Αχλάδια	•	•	•	
<b>Λαχανικά</b>				
Άσπρο και κόκκινο λάχανο	•	•	•	
Καρότο	•	•	•	
Κολοκύθι	•	•	•	
Αγγούρι	•	•	•	
Σέλινο	•	•	•	
Κρεμμύδι	•	•	•	
Πατάτες	•	•	•	
Ραπανάκι	•	•	•	
Γλυκοπατάτες	•	•	•	
<b>Άλλα τρόφιμα</b>				
Σκληρό τυρί (π.χ. παρμεζάνα)	•	•	•	
Σοκολάτα	•	•	•	
Σκληρά, ψιμένα τρόφιμα (για τριψιμα ψωμιού)	•	•	•	
Ξηροί καρποί χωρίς κέλυφος	•	•	•	



**Σημείωση:**

Ο πίνακας που παρέχεται συνιστά απλώς τον κατάλληλο τύπο κώνου τριψίματος για τον εκάστοτε τύπο τροφίμου. Αν είναι απαραίτητο, μπορείτε να χρησιμοποιήσετε τον κώνο τριψίματος που προτιμάτε για τον εκάστοτε τύπο τροφίμου.

Ο πίνακας περιλαμβάνει τους πιο συνηθισμένους τύπους τροφίμων προς επεξεργασία. Ωστόσο, μπορείτε να χρησιμοποιήσετε τον κώνο τριψίματος και τεμαχισμού και για άλλους τύπους τροφίμων, τα οποία μπορούν γενικώς να κοπούν με μαχαίρι.

**ΚΑΘΑΡΙΣΜΟΣ ΚΑΙ ΣΥΝΤΗΡΗΣΗ**

- Πρωτό καθαρίστε από τον κώνο γωνία, να την απενεργοποιείτε πάντα θέτοντας τον περιστροφικό διακόπτη ταχύτητας **A12** στη θέση OFF (απενεργοποίηση) και να την αποσυνδέετε από την πρίζα.
- Αποσυναρμολογήστε την κουζινομηχανή στα επιμέρους τμήματά της. Περιμένετε μέχρι να σταματήσουν εντελώς τα κινούμενα μέρη πριν ξεκινήσετε την αποσυναρμολόγηση της συσκευής.
- Πλύνετε καλά τα χρησιμοποιημένα αφαιρούμενα μέρη μετά από κάθε χρήση με ζεστό νερό και ουδέτερο απορρυπαντικό πιάτων. Στη συνέχεια, ξεπλύνετε τα κάτω από καθαρό τρεχούμενο νερό και ακουσίστε τα με ένα μαλακό πανί για να στεγνώσουν ή αφήστε τα να στεγνώσουν φυσικά. Μετά το πλύσιμο και το στεγνώμα, σας συστήνουμε να καλύψετε τη λεπίδα άλεσης **B6** και τους δίσκους άλεσης **B8, B9** και **B10** με μαλακό λάδι.
- Εάν χρησιμοποιείτε ασπράδι αυγών, ξεπλύνετε πρώτα το μολ **A10** και το χτυπητήρι **A4** κάτω από κρύο νερό. Εάν χρησιμοποιείτε ζεστό νερό, τα υπολείμματα από τα ασπράδια θα σκληρύνουν και η αφαιρεση τους θα είναι πιο δύσκολη.
- Καθαρίστε το δοχείο ανάμειξης **C4** γεμίζοντας το με 0,5 λίτρο καθαρό νερό και μερικές σταγόνες απορρυπαντικό πιάτων και, στη συνέχεια, συναρμολογήστε το μπλέντερ και λειτουργήστε το για 10 με 15 δευτερόλεπτα. Έπειτα, απενεργοποιήστε την κουζινομηχανή, αποσυνδέστε την από την πρίζα και, αφού σταματήσουν τα περιστρεφόμενα μέρη, αφαιρέστε τη διάταξη του δοχείου ανάμειξης. Αδειάστε το περιεχόμενο του δοχείου ανάμειξης **C4** και, έπειτα, ξεπλύνετε το καλά με καθαρό νερό και ακουσίστε το για να στεγνώσει.
- Αν απαιτείται πιο σχολαστικός καθαρισμός, το προστατευτικό κάλυμμα **C5** με τη διάταξη λεπίδων **C6** μπορεί να αφαιρεθεί χρησιμοποιώντας ένα ειδικό κλειδί που μπορείτε να παραγγείλετε δωρεάν από ένα εξουσιοδοτημένο κέντρο σέρβις. Μετά τον καθαρισμό, είναι απαραίτητο να τοποθετήσετε το προστατευτικό **C5** με τη διάταξη λεπίδων **C6** ξανά στη θέση τους και να τα αφιέτε καλά χρησιμοποιώντας το κλειδί.



**Προσοχή:**

Κατά τον καθαρισμό, να είστε ιδιαίτερα προσεκτικοί για να μην τραυματιστείτε από την κοφτερή ακμή.

- Μετά από κάθε χρήση χρειάζεται να καθαρίζετε καλά όλα τα χρησιμοποιημένα εξαρτήματα **D6-D9** σε κρύο νερό και ουδέτερο καθαριστικό κουζίνας. Στη συνέχεια, ξεπλύνετε το με καθαρό τρεχούμενο νερό και ακουσίστε το καλά με μια λεπίτη, απορρυπαντική πετσέτα.
- Τα μεταλλικά μέρη της κρεατομηχανής, διάταξης λεπίδων **C6**, και των εξαρτημάτων **A3-A5** δεν πρέπει να πλένονται στο πλυντήριο πιάτων. Τα άλλα αφαιρούμενα μέρη μπορούν να πλένονται σε πλυντήριο πιάτων.
- Για τον καθαρισμό της κύριας μονάδας **A11** και της κεφαλής πολλαπλών λειτουργιών **A7**, χρησιμοποιήστε ένα πανί ελαφρώς εμποτισμένο με ένα απαλό απορρυπαντικό διάλυμα. Στη συνέχεια, ακουσίστε όλα τα μέρη με καθαρό βρεγμένο πανί και στεγνώστε τα καλά.
- Για τον καθαρισμό, μην χρησιμοποιείτε διαλύτες ή προϊόντα καθαρισμού με διαβρωτική δράση, Διαφορετικά, ενδέχεται να προκληθεί φθορά στην επιφάνεια της συσκευής.
- Μη βυθίσετε την κουζινομηχανή ή το καλώδιο ρεύματος στο νερό ή σε άλλα υγρά.

**ΑΠΟΘΗΚΕΥΣΗ**

- Όταν δεν χρησιμοποιείτε την κουζινομηχανή, αποθηκεύστε τη σε καθαρό και στεγνό μέρος όπου δεν φτάνουν παιδιά. Βεβαιωθείτε ότι η κεφαλή πολλαπλών λειτουργιών **A7** είναι στραμμένη προς τα κάτω στην οριζόντια θέση.

## ΤΕΧΝΙΚΕΣ ΠΡΟΔΙΑΓΡΑΦΕΣ

Εύρος ονομαστικής τάσης .....	220–240 V
Ονομαστική συχνότητα .....	50/60 Hz
Ονομαστική ισχύς εισόδου .....	1 000 W
Επίπεδο θορύβου .....	85 dB(A)

Το επίπεδο εκπομπής θορύβου της συσκευής είναι 85 dB(A), το οποίο αντιστοιχεί στο επίπεδο Α της ακουστικής ισχύος σε σχέση με την ακουστική ισχύ αναφοράς 1 pW.

## ΟΔΗΓΙΕΣ ΚΑΙ ΠΛΗΡΟΦΟΡΙΕΣ ΣΧΕΤΙΚΑ ΜΕ ΤΗΝ ΑΠΟΡΡΙΨΗ ΤΩΝ ΧΡΗΣΙΜΟΠΟΙΗΜΕΝΩΝ ΥΛΙΚΩΝ ΣΥΣΚΕΥΑΣΙΑΣ

Απορρίψτε τα χρησιμοποιημένα υλικά συσκευασίας σε κάποιο κέντρο απορριμμάτων του δήμου σας.

## ΑΠΟΡΡΙΨΗ ΤΟΥ ΜΕΤΑΧΕΙΡΙΣΜΕΝΟΥ ΗΛΕΚΤΡΙΚΟΥ ΚΑΙ ΗΛΕΚΤΡΟΝΙΚΟΥ ΕΞΟΠΛΙΣΜΟΥ



Όταν προϊόντα ή τα πρωτότυπα έγγραφα φέρουν αυτό το σύμβολο, αυτό σημαίνει ότι τα μεταχειρισμένα ηλεκτρικά ή ηλεκτρονικά προϊόντα δεν πρέπει να απορρίπτονται μαζί με τα υπόλοιπα οικιακά απορρίμματα. Για την ορθή απόρριψη, ανανέωση και ανακύκλωση, παραδώστε τη συσκευή σε καθορισμένα σημεία συλλογής. Εναλλακτικά, σε κάποιες χώρες της Ευρωπαϊκής Ένωσης ή άλλες ευρωπαϊκές χώρες μπορείτε να επιστρέψετε τη συσκευή στο τοπικό κατάστημα από όπου την αγοράσατε και να προμηθευτείτε μια νέα συσκευή εφάμιλλης ποιότητας.

Η ορθή απόρριψη αυτού του προϊόντος συμβάλλει στην εξοικονόμηση πολύτιμων φυσικών πόρων και προστατεύει το περιβάλλον και την ανθρώπινη υγεία που διαφορετικά θα επηρεάζονταν από την ακατάλληλη απόρριψη των απορριμμάτων. Συμβουλευτείτε τις τοπικές αρχές ή κάποια μονάδα συλλογής απορριμμάτων για περισσότερες λεπτομέρειες.

Σύμφωνα με τους εθνικούς κανονισμούς, ενδεχομένως να επιβάλλονται πρόστιμα για εσφαλμένη απόρριψη αυτού του τύπου απορριμμάτων.

### Για επιχειρήσεις με έδρα σε χώρες της Ευρωπαϊκής Ένωσης

Εάν θέλετε να απορρίψετε τις ηλεκτρικές ή ηλεκτρονικές συσκευές, ζητήστε τις απαραίτητες πληροφορίες από το κατάστημα πώλησης ή τον προμηθευτή σας.

### Απόρριψη σε άλλες χώρες εκτός της Ευρωπαϊκής Ένωσης

Αυτό το σύμβολο ισχύει στην Ευρωπαϊκή Ένωση. Εάν επιθυμείτε να απορρίψετε αυτό το προϊόν, ζητήστε τις απαραίτητες πληροφορίες σχετικά με τη σωστή μέθοδο απόρριψης από το τοπικό συμβούλιο ή το κατάστημα αγοράς.



Αυτό το προϊόν πληροί τις βασικές απαιτήσεις των σχετικών οδηγιών της Ε.Ε.