

SENCOR®

STM 6377CH / STM 6378BK



HU ■ Konyhai robot

Az eredeti útmutató fordítása

OLVASSA EL FIGYELMESEN ÉS A KÉSŐBBI FELHASZNÁLÁSOKHOZ IS ŐRIZZE MEG!

Általános figyelmeztetések

- A készüléket gyerekek nem használhatják. A készüléket és a hálózati vezetékét tartsa távol a gyerekektől.
- A készüléket idős, testi és szellemi fogyatékos személyek, illetve a készülék használatát nem ismerő és hasonló készülék üzemeltetéseinek a tapasztalataival nem rendelkező személyek csak a készülék használati utasítását ismerő és a készülék használatáért felelősséget vállaló személy felügyelete mellett használhatják.
- A készülék nem játék, azzal gyerekek nem játszhatnak.
- A felhasználó által végzett tisztítási és karbantartási műveleteket gyermekek nem végezhetik el.
- A sérült hálózati vezetékét csak szakszerviz, vagy villanyszerelő szakember cserélheti ki. Ellenkező esetben áramütés érheti. A készüléket sérült hálózati vezetékkel használni tilos.



Figyelmeztetés!

A helytelen használat súlyos sérülésekhez vezethet!

- A keverőszárak tisztítása és megfogása közben legyen óvatos.
- Az élelmiszerekkel kapcsolatba kerülő felületeket a használati útmutatóban leírtak szerint tisztítsa meg.
- A tartozékok be- és kiszerezése, a készülék tisztítása és áthelyezése előtt, illetve ha a készüléket hosszabb ideig nem kívánja használni, vagy azt felügyelet nélkül hagyja, akkor a készüléket kapcsolja le és a hálózati vezetékét húzza ki az elektromos aljzatból.

■ A tartozékok fel- és leszerelése, vagy átszerelése előtt, a készüléket kapcsolja le, várja meg a forgó alkatrészek teljes lefékezésését és a hálózati vezetéket is húzza ki az elektromos aljzatból.

- A készüléket idős, testi és szellemi fogyatékos személyek, illetve a készülék használatát nem ismerő és hasonló készülék üzemeltetéseknek a tapasztalataival nem rendelkező személyek csak a készülék használati utasítását ismerő és a készülék használatáért felelősséget vállaló személy felügyelete mellett használhatják.
- A készülék nem játék, a készüléket gyerekek nem használhatják. A készüléket és a hálózati vezetékét tartsa távol a gyerekektől.
- A készüléket csak a típuscímkén feltüntetett tápfeszültség értékeivel megegyező elektromos hálózathoz szabad csatlakoztatni.
- Ne használjon olyan tartozékokat, amit nem a készülékhez kapott, illetve amit a gyártó nem ajánl ehhez a készülék típusához.
- A készülék kizárólag csak háztartásokban használható. A készüléket ne használja kereskedelmi célokra, ipari környezetben vagy szabadban. A készüléket a rendeltetésétől eltérő célokra használni tilos.
- A készüléket csak tisztá, száraz, stabil és egyenes felületre állítsa fel. A készüléket ne tegye forró helyre (nyílt láng vagy más hőforrások közelébe), illetve gáz- vagy elektromos tűz helyre.



A kezével ne nyúljon olyan helyre, amely ilyen jellel van megjelölve. Amennyiben a multifunkciós fej fel van hajtva, de nincs megfelelő módon rögzítve, akkor kézsérülést szenvedhet.

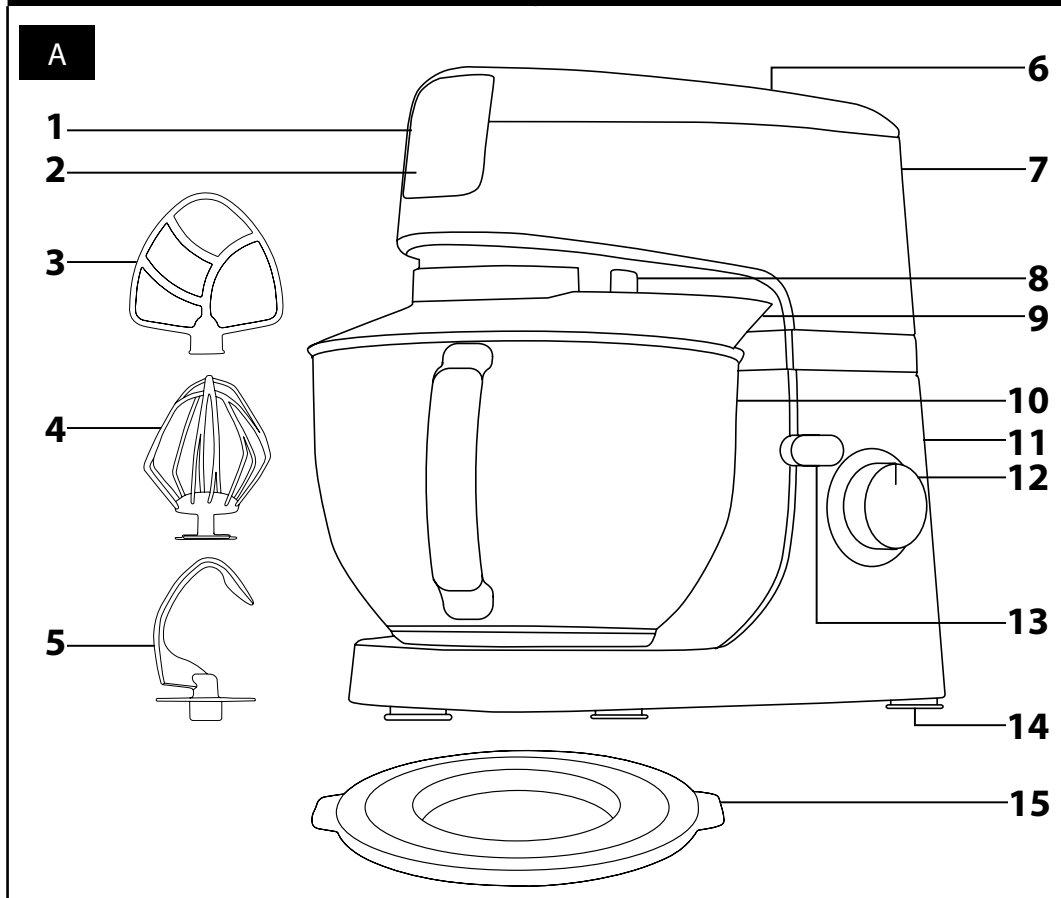
- A készülékre ne szereljen fel egyidejűleg különböző tartozékokat.
- A készülék bekapcsolása előtt győződjön meg arról, hogy a használni kívánt tartozékok megfelelő módon vannak-e szerelve, illetve a multifunkciós fejet vízszintes helyzetbe kell lehajtani. Biztonsági okokból a készülék motorja nem kapcsol be akkor, ha a multifunkciós fej fel van hajtva.
- Amennyiben működtetés közben a multifunkciós fejet felhajtja, akkor a készülék motorja automatikusan leáll. A multifunkciós fej alaphelyzetbe való lehajtása után a motor nem kapcsol be automatikusan. Az ismételt bekapcsoláshoz a fordulatszám szabályozó gombot először OFF (kikapcsolva) állásba kell fordítani, majd újból be kell állítani a kívánt fordulatszámot.
- A készülék és a felszerelt tartozékok forgó alkatrészeit ne fogja meg, és ügyeljen arra is, hogy a forgó részek közelébe ne kerüljenek idegen tárgyak (pl. ruha, haj stb.). Ellenkező esetben a készülék sérülést és anyagi kárt okozhat.
- Ha használat közben valamilyen idegen tárgy (pl. kanál, fakanál stb.) a keverőedénybe esik, akkor a készüléket azonnal kapcsolja le (a fordulatszám szabályozó fordítsa OFF (kikapcsolva) állásba), a hálózati vezetéket húzza ki az elektromos aljzatból és a tárgyat vegye ki a keverőedényből. Mindig várja meg a forgó alkatrészek teljes lefékezésését.
- Ha a feldolgozott alapanyagok a tartozékok vagy a keverőedény belső falára tapadnak, akkor a készüléket kapcsolja le, a hálózati vezetéket húzza ki a fali aljzatból, és várja meg a forgó alkatrészek teljes lefékezésését. Kaparóval húzza le a tartozékokról és az edény faláról a rátapadt alapanyagokat. Ezt követően a készüléket ismét bekapcsolhatja.
- Ügyeljen arra, hogy a húsdaráló adagoló torokba ne kerüljön haj, ruha vagy bármilyen más idegen tárgy. Az adagoló torokba csak a feldolgozni kívánt alapanyagot tegye be.
- A húsdaráló adagoló nyílásába ne nyúljon be kézzel, és az alapanyagokat ne nyomja be az ujjával vagy valamilyen idegen tárggyal. Erre a célra használja a készülékhez tartozékként mellékelt nyomórudat.
- A reszelő és szeletelő egység üzemeltetése során ügyeljen arra, hogy a betöltő torok közelébe ne kerüljön a haja, ruhája, vagy más tárgy, amit a gép behúzhat. Az adagoló torokba csak a feldolgozni kívánt alapanyagot tegye be.
- Az alapanyagokat nem szabad kézzel, vagy más tárggyal a betöltő torokba nyomni. Erre a célra használja a készülékhez tartozékként mellékelt nyomórudat.
- A reszelő és szeletelő egység nem alkalmas fagyott alapanyagok, héjas diófélék, kávészemek, vagy kemény magok stb. feldolgozására

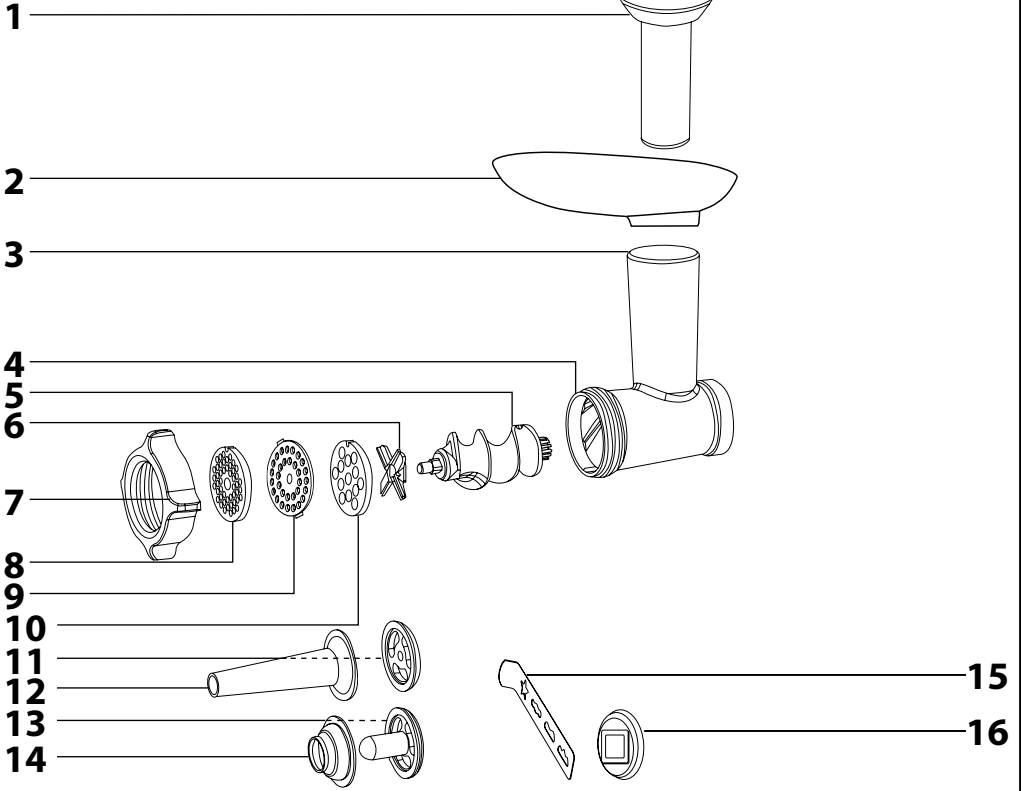
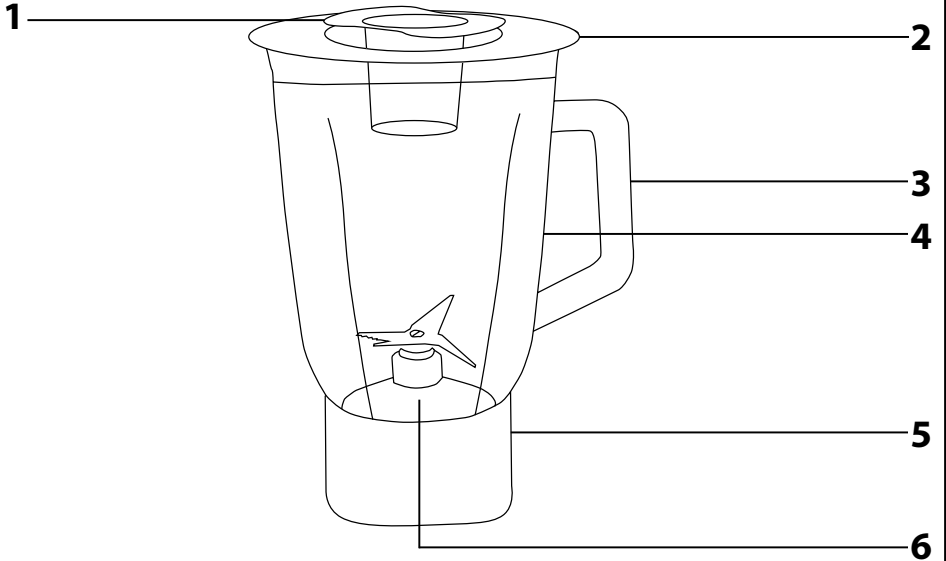
Figyelmeztetés!

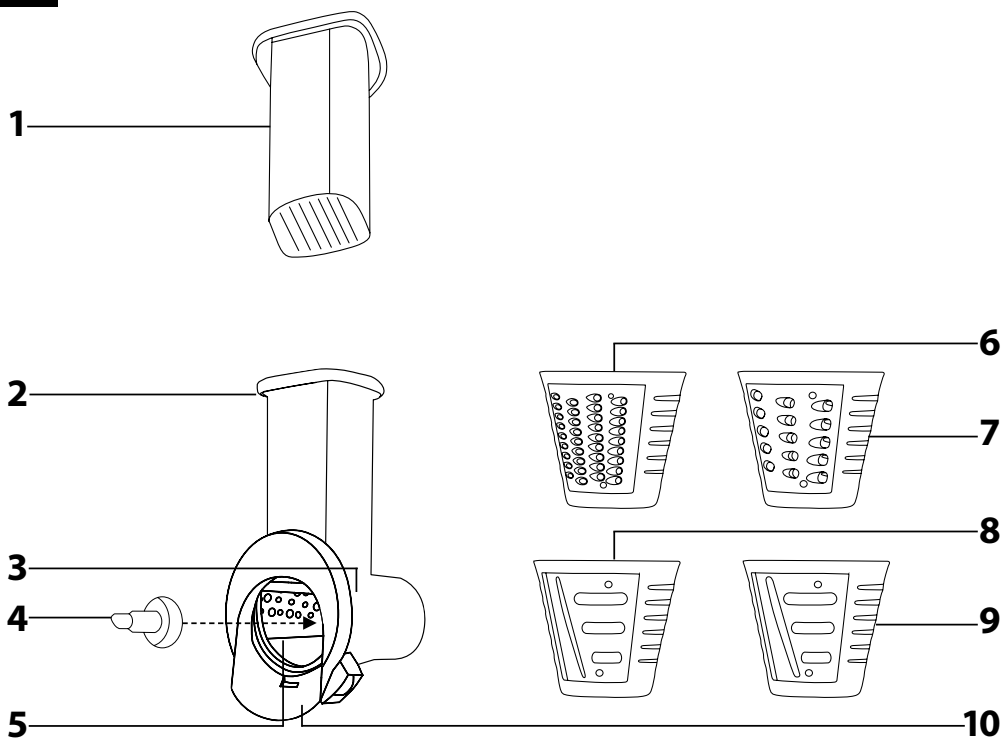
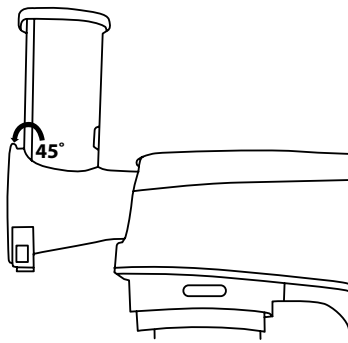
A helytelen használat súlyos sérülésekhez vezethet!



- A húsdaráló kést és a mixer kését óvatosan fogja meg, ellenkező esetben a kések elvághatják a kezét. Különösen legyen óvatos, amikor a húsdaráló kését vagy a mixer kését szereli ki a használat után.
- A készülékben csontot, dióhéjat vagy más hasonló és kemény alapanyagokat darálni tilos.
- A készülékbe 55 °C-nál melegebb alapanyagokat és folyadékokat adagolni tilos. Forró folyadékok mixelése során legyen nagyon óvatos. A forró gőz vagy a kiforrósodott forró alapanyag égési sérülést okozhat. A mixert a megfelelő módon felhelyezett fedél nélkül ne kapcsolja be. Forró folyadékok keverése közben a belső fedelet ne emelje ki. Ne fogja meg a forró felületeket. A forró mixelő edényt kizárólag csak a foga után fogja meg.
- A készülék folyamatos üzemeltetési ideje max. 10 perc. Dagsztás közben a folyamatos üzemeltetés maximális ideje 5 perc, a mixer használata közben 2 perc. A következő bekapcsolás előtt várjon legalább 30 percet a készülék lehűlése érdekében.
- A tartozékok fel- és leszerelése, a készülék tisztítása és áthelyezése előtt, illetve ha a készüléket hosszabb ideig nem kívánja használni, vagy azt felügyelet nélkül hagyja, akkor a készüléket kapcsolja le és a hálózati vezetéket húzza ki az elektromos aljzatból. A tartozékok fel- és leszerelése, a készülék tisztítása vagy átszerelése előtt várja meg a forgó alkatrészek teljes leállítását.
- A készülék tisztítását a tisztítással és karbantartással foglalkozó fejezetben leírtak szerint hajtja végre.
- A készülék motoros egységét vízbe vagy más folyadékba mártani, vagy folyóvíz alatt elmosni tilos!
- A készüléket ne kapcsolja be üresjárásban. A helytelen használat hatással van a készülék várható élettartamára.
- Ügyeljen arra, hogy a hálózati vezeték csatlakozódugóját ne érje víz vagy nedvesség. A hálózati vezetékre ne helyezzen rá nehéz tárgyakat. A hálózati vezeték nem lóghat le az asztalról (munkalapról) és nem érhet hozzá éles vagy forró tárgyakhoz.
- A hálózati vezetéket nem szabad a vezetéknel megfogni a fali aljzatból kihúzni, ehhez a művelethez a csatlakozódugót fogja meg. Ellenkező esetben a vezeték vagy az aljzat megsérülhet.
- A sérült hálózati vezetéket csak szakszerviz, vagy villanyszerelő szakember cserélheti ki. A készüléket sérült hálózati vezetékkel használni tilos.
- Ne próbálja megjavítani a meghibásodott készüléket, illetve azon ne hajtsa végre átalakításokat, ellenkező esetben áramütés érheti. A készülék minden javítását bízza a legközelebbi márkaszervizre. A készülék illetéktelen megbontása esetén a termékhiba felelősség és a garancia megszűnik.



B**C**

D**E**

Konyhai robot

Használati útmutató

- A készülék első bekapcsolása előtt olvassa el a használati útmutatót, akkor is, ha hasonló készülékek használatát már ismeri. A készüléket a jelen használati útmutatóban leírtak szerint használja. A használati útmutatót őrizze meg, később is szüksége lehet rá.
- Legalább a termékhiba felelősség (illetve garancia) időtartama alatt javasoljuk az eredeti csomagolás (kartondoboz és egyéb csomagolóanyagok), a pénztári bizonylat, a termékhiba felelősségre vonatkozó gyártói nyilatkozat vagy a garancialevél megőrzését. Javasoljuk, hogy szállítás esetén a készüléket az eredeti dobozába csomagolja vissza.

A KÉSZÜLÉK ÉS TARTOZÉKAI

A1 Húsdaráló kioldó gomb	A12 Fordulatszám szabályozó
A2 Húsdaráló hajtás, levehető fedél	fordulatszám fokozatok beállításra
A3 A-alakú keverő	MIN-1-2-3-4-5-6-MAX, impulzus
A4 Balón alakú habverő	üzem mód (PULSE) és kikapcsolás (OFF).
A5 Dagasztókar	A13 Multifunkciós fej kioldó gomb
A6 Mixer hajtás, levehető fedél	A14 Stabill helyzetet biztosító csúszásgátló lábak
A7 Felhajtható multifunkciós fej	A15 Fedél
A8 Fő hajtás az A3-A5 száraz rögzítéséhez	az edény A10 lefedéséhez, az összekevert alanyagok rövid tárolásához és védelméhez.
A9 Edény fedél, adagoló nyílással	
A10 4,5 l-es rozsdamentes acéledény	
A11 Készülékház	

A HÚSDARÁLÓ TARTOZÉKAI

B1 Nyomórúd	B9 Közepes daráló tárcsa
B2 Rozsdamentes adagoló tálcá	B10 Durva darálótárcsa
B3 Adagoló torok	B11 Szeparátor
B4 Daráló kamra	B12 Kolbászoltó feltét
B5 Csigatengely	B13 Formázó
B6 Daráló kés	B14 Kúpos feltét
B7 Menetes gyűrű	B15 Darált keksszablon
B8 Finom daráló tárcsa	B16 Sablontartó



Megjegyzés:

A **B11-B14** tételek a **B1** nyomórúdban tárolhatók. Bizonyos típusokhoz csak finom **B8** és durva **B10** darálótárcsa tartozik.

A MIXER TARTOZÉKAI

C1 Belső fedél a mikelő edényhez	C4 1,5 l-es mikelő üvegedény
C2 Nagy fedél a mikelő edényhez, adagoló nyílással	C5 Menetes gyűrű
C3 Fogantyú	C6 Késgység

A RESZELŐ ÉS SZELETELŐ TARTOZÉKAI

D1 Nyomórúd	D6 Finom daráló
D2 Adagoló torok	D7 Durva daráló
D3 Daráló kamra	D8 Szeletelő vékonyabb szeletkezh
D4 Rögzítő anyá	D9 Szeletelő vastagabb szeletkezh
<ul style="list-style-type: none"> a reszelő dobót rögzíti a kamrában. D5 Nagyon finom reszelő 	D10 Toldalék a lereszelt alanyaghoz edénybe vezetéséhez

AZ ELSŐ HASZNÁLATBA VÉTEL ELŐTT

- A készüléket és a tartozékait vegye ki a csomagolásból.
- Minden levehető alkatrészt, amely közvetlenül kapcsolatba kerül a feldolgozott élelmiszerekkel, mosogatógépes vízben alaposan mosogassa el. Az alkatrészeket tiszta vízzel öblítse le és szárítsa meg (vagy finom konyharuhával törölje szárazra). A mosogatás és szárítás után a **B6** kés, és a **B8-B10** daráló tárcsákat vékonyan kenje be étolajjal.
- A készüléket és a hálózati vezetékét vízbe vagy más folyadékba mártani tilos.



Figyelmeztetés!

A húsdaráló fém alkatrészeit és a keverő szárazakat **A3-A5** nem lehet mosogatógépből mosogatni. A többi tartozék mosogatógépből is mosogatható. A daráló dobok **D5-D9** élesek, legyen óvatos amikor ezeket megfogja.

KEVERÉS, HABVERÉS ÉS DAGASZTÁS

KEVERŐSZÁR KIVÁLASZTÁSA

Tartozék típus	Rendeltetés
A3 keverő	Közepesen sűrű és könnyebb (élesztő nélküli) tészták, valamint krémek, szószok, öntetek stb. keveréséhez használható. Kemény és nehéz tészták dagasztásához nem használható.
A4 balón alakú habverő	Tojás sárgája keveréséhez, tojás fehérje és tejszín habosításához, könnyű tészták és habkrémek stb. készítéséhez használható. Nehézebb és sűrűbb tésztákhoz ne használja.
A5 dagasztókar	Nehézebb és sűrűbb tészták, kelt tészták dagasztásához és keveréséhez (pl. kenyér- és pizzatésztához, friss házi tésztához) használható.

A KONYHAI ROBOT ÖSSZE- ÉS SZÉTSZERELÉSE

- A készülék össze- vagy szétszerelése előtt a készüléket kapcsolja le, a hálózati vezetéket pedig húzza ki a fali aljzatból.

1. Az edény behelyezése és a fedél rögzítése

- A konyhai robotot vízszintes és sima, valamint száraz felületre állítsa fel (pl. a konyhabútor munkalapjára).
- Fordítsa el a kioldó gombot **A13** és hajtsa fel a multifunkciós fejet **A7**. A multifunkciós fej **A7** felhajtsa után a gombot **A13** engedje el. A multifunkciós fej **A7** felső helyzetben való rögzítése után a kioldó gomb **A13** alaphelyzetbe ugrik vissza, amit kattánó hang is jelez.
- A rozsdamentes edényt **A10** tegye a gép alján **A11** kiképzett nyílásba és fordítsa el az óramutató járásával azonos irányba. A megfelelően rögzített edényt **A10** nem lehet kiemelni a gép alsó részéből **A11**.
- A multifunkciós fej **A7** nyakrésze **A8** húzza fel a fedelet **A9** úgy, hogy a fedél **A9** belső részén kiképzett nyelvek a nyakrész **A8** homlyaiba ugorjanak.
- A fedelet **A15** az edényre **A10** felhelyezve a megkevert alanyagokat lehet rövid időre letakarni, védeni és tárolni.

2. A keverők rögzítése

- A keverők felhelyezése közben a multifunkciós fejnek **A7** felhajtott és rögzített állapotban kell lennie (lásd az 1.2 pontban). A tengelyhez **A8** csatlakoztassa az egyik keverőt (**A3-A5**), a keverőnek rögzítenie kell a tengelyen **A8**. Ehhez a kiválasztott keverőt nyomja a tengelyre **A8**, majd az óramutató járásával ellenkező irányba ütőgöztig fordítsa el. A keverőt az egyik kezével húzza felé (ellenőrizzük a megfelelő rögzítést).
- Az edénybe **A10** tegye bele a feldolgozandó alanyagokat. A gombbal **A13** oldja ki a multifunkciós fejet **A7**, majd a fejet hajtsa le a vízszintes helyzetbe. A multifunkciós fej **A7** lehajtása után a gombot **A13** engedje el. A multifunkciós fej **A7** alsó helyzetben való rögzítését a retesz **A13** alaphelyzetbe való visszaállása jelzi ki. Eközben kattánó hang is hallatszik.

3. Szétszerelés

- Fordítsa el a kioldó gombot **A13** és hajtsa fel a multifunkciós fejet **A7**. A multifunkciós fej **A7** felhajtsa után a gombot **A13** engedje el. A multifunkciós fej **A7** felső helyzetben való rögzítése után a kioldó gomb **A13** alaphelyzetbe ugrik vissza, amit kattánó hang is jelez.
- A keverőt kissé nyomja a tengely **A8** felé, majd fordítsa el az óramutató járásával azonos irányba és húzza ki. Az edényt **A10** fordítsa el az óramutató járásával ellenkező irányba és emelje ki a gép alsó részéből **A11**. A fedelet **A9** húzza felé és vegye ki. A multifunkciós fejet **A7** hajtsa le a vízszintes helyzetbe.

A KONYHAI ROBOT HASZNÁLATA

- Válasszon megfelelő tartozékot (keverőt) és a készüléket az össze- és szétszereléssel foglalkozó fejezetben leírtak szerint állítsa össze. Az edénybe **A10** töltsé bele az alanyagokat.



Figyelmeztetés!

Egy adag: könnyű tészta esetében 2,2 liternél, nehéz tészta esetében 0,8 l-nél nem lehet több. Egyszerre legfeljebb csak 12 tojás fehérjét lehet felverni habbá. Az edénybe **A10** legfeljebb csak 3 l alanyagot töltsön bele (a max. jelig). Ha az edényben **A10** túl kevés az alanyag (0,3 l-nél kevesebb), akkor a robot nem tudja az alanyagokat tökéletesen összekeverni.

- A multifunkciós fejet **A7** hajtsa le a vízszintes helyzetbe, a fordulatszám szabályozó gombot **A12** pedig kapcsolja OFF (kikapcsolva) állásba. A hálózati vezetéket csatlakoztassa a fali aljzathoz.
- A fordulatszám szabályozó gombbal **A12** állítsa be a kívánt fordulatszámot. A fordulatszám szabályozó gomb **A12** óramutatóval azonos irányba való elforgatásával a fordulatszámot növeli, ellenkező irányba való elforgatásával a fordulatszámot csökkenti. A keverést alacsonyabb fordulatszámmal kezdje, majd fokozatosan növelje. Az elektronikus fordulatszám szabályozó különböző terhelések esetén is konstanst értéken tartja a fordulatszámot. Keverés közben a fedélen **A9** keresztül túl további alanyagokat adagolni az edénybe **A10**.
- Impulzus üzemmódban a készüléket rövid ideig maximális fordulatszámmal lehet üzemeltetni. Az impulzus üzemmód bekapcsolásához a fordulatszám szabályozó gombot **A12** fordítsa PULSE állásba, és a gombot tartsa ebben a helyzetben. A fordulatszám szabályozó gomb **A12** elengedése után a gomb automatikusan visszakapcsol OFF (kikapcsolva) állásba.
- Ha a keverőedény **A10** faláról le kívánja húzni a felpapadt alanyagokat, akkor előbb a fordulatszám szabályozó gombot **A12** kapcsolja OFF (kikapcsolva) állásba, és a hálózati vezetéket is húzza ki a fali aljzathoz. Várga meg a forgó alkatrészek teljes lefekeződését, majd műanyag kaparóval húzza le alanyagokat.
- A használat után a fordulatszám szabályozó gombot **A12** fordítsa OFF (kikapcsolva) állásba és a hálózati vezetéket is húzza ki.
- Várga meg a forgó alkatrészek teljes lefekeződését, majd a készüléket az össze- és szétszereléssel foglalkozó fejezetben leírtak szerint szedje szét. Az edényből **A10** puha lehuóval szedje ki a kész keveréket.
- Minden használat után tisztítsa meg a konyhai robotot (lásd a tisztítással és karbantartással foglalkozó fejezetet).

LED VILÁGÍTÁS

- A többfunkciós fejbe **A7** LED világítás is be van építve, amely automatikusan bekapcsol, amikor a konyhai robotot a hálózathoz csatlakoztatja. Ha a készüléket nem használja (tehát a készülék nem működik, vagy azon nem állított be 2,5 percen belül fordulatszám fokozatot), akkor a LED világítás 2,5 perc múlva automatikusan lekapcsol. A LED világítás automatikusan bekapcsol, ha az **A12** fordulatszám szabályozóval bekapcsolja és üzemelteti a készüléket.

AZ ALAPANYAGOK FELDOLGOZÁSA

Tartozék típus	Alapanyagok	Maximális mennyiség	Feldolgozási idő	Fordulatszám
A4 balón alakú habverő	Tojás fehérje	12 db	4 perc	5–6
A4 balón alakú habverő	Habtejszín	1 l	6–8 perc	5–6
A3 keverő	Torta tészta	2,2 l	6 perc	3–4
A5 dagasztókar	Kenyerészta Pizza tészta	0,8 l	4–5 perc	MIN vagy 1–2



Megjegyzés

A fenti adatok és keverési idők csak tájékoztató jellegűek. Tojás fehérje habveréséhez az edény **A10** és a habverő **A4** legyen töleketesen tiszta és száraz. Ne felejtse el, hogy kis mennyiségű zsiradék (vagy tojás sárgája) is megújítja a fehérje töleketes felverését. A tejszínt a felverés előtt hűtse le kb. 6 °C-ra. Az alapanyagok, keverés előtt legyenek szobahőmérsékletűek.

HÚSDARÁLÁS, KOLBÁSZTÖLTÉS, KEBAB ÉS DARÁLT KEKSZ KÉSZÍTÉSE

A HÚSDARÁLÓ ÖSSZE- ÉS SZÉTSZERELÉSE

1. A daráló kamrába **B4** dugja be a csigetengelyt **B5** (fogazott véggel befelé). Az adagoló torokba **B3** helyezze rá a rozsdamentes adagoló tálcát **B2**.
2. A tengely **B5** végére húzza rá a kést **B6** (az élekkélfelé), majd a finom, közepes vagy durva daráló tárcsát (**B8, B9** vagy **B10**), attól függően, hogy milyen méretre kívánja darálni a húst. Ügyeljen arra, hogy a daráló tárcsa homya a daráló kamrában **B4** található bütyökre üljön fel.



Figyelmeztetés!

A **B6** daráló kés éles, legyen óvatos amikor a kést megfogja és a tengelyre húzza.

3. A daráló kamrába **B4** hajtsa rá a **B7** menetes gyűrűt (az óramutató járásával azonos irányba). Az adagoló torokba **B3** helyezze rá a rozsdamentes adagoló tálcát **B2**.
4. A készüléket kapcsolja le és még ne csatlakoztassa a falizathoz. A multifunkciós fej **A7** legyen vízszintes helyzetben, és arról szereljen le minden egyéb tartozékot (habverőt, mixert, dagasztót stb.). A multifunkciós fejről **A7** vegye le a fedelet **A2**. Az összeállított darálót a homlok hájtásra tegye fel úgy, hogy az adagoló torok **B3** a függőleges vonaltól körülbelül 45°-ban legyen jobbra elfordítva, majd a darálót fordítsa el az óramutató járásával ellentéző irányba (függőleges helyzetbe). A feltét megfelelő rögzülését az **A1** gomb kiugrása jelzi. Eközben kattánó hang is hallatszik.
5. A húsdaráló leszerelése előtt vegye le a **B2** adagoló tálcát. Ezt követően nyomja meg az **A1** gombot és a darálót fordítsa el az óramutató járásával azonos irányba. A húsdaráló levelete után a fedelet **A2** szerelje vissza a helyére.
6. A húsdarálót az összeszerelés fordított sorrendjében szedje szét a tisztításhoz.

A HÚSDARÁLÓ HASZNÁLATA

1. Előbb készítse elő a húst a következő módon. A húst csontozza ki, abból vágja ki az inas és porcos részeket, majd a húst vágja kb. 2 x 2 x 6 cm-es darabokra, hogy könnyedén lehessen adagolni a **B3** nyílásba.



Figyelmeztetés!

Fagyott húst nem szabad a húsdarálóba adagolni. A darálás előtt a húst ki kell olvasztani.

2. Győződjön meg a készülék helyes összeállításáról, és az **A12** fordulatszám szabályozó gombot fordítsa OFF (kikapcsolva) állásba.
3. A húsdaráló alá helyezze be az **A10** edényt vagy valamilyen más edényt. A hálózati vezetékek csatlakozódugóját dugja az elektromos aljzatba.
4. A fordulatszám szabályozóval állítsa be a kívánt fokozatot. Előbb csak kisebb fordulatszámot állítson be (pl. 3), és ha szükséges, akkor kapcsoljon magasabb fokozatra. A húsdarabokat egymás után tolja az adagoló torokba **B3** a tartozékként mellékelt nyomórúddal **B1**. Ügyeljen arra, hogy a **B3** nyílást ne tönkélje el nagyobb húsdarabok. Egy adagban ne daráljon 5 kg-nál több húst. A húsdarálás időtartama néhány perc.



Figyelmeztetés!

A húst a kezével vagy más tárggyal a gépbe nyomni tilos. Erre a célra kizárólag csak a nyomórúdat **B1** használja.

5. A darált hús az odakészített edénybe fog kiesni. A **B4** húsdaráló házban maradt húsdarabokat egy zsemle, vagy egy kenyérszelet ledarálásával lehet kinyomni.
6. A kikapcsoláshoz a fordulatszám szabályozó gombot **A13** fordítsa OFF (kikapcsolva) állásba.
7. Minden használat után tisztítsa meg a húsdarálót (lásd a tisztítással és karbantartással foglalkozó fejezetet).

A KOLBÁSZTÖLTŐ ÖSSZE- ÉS SZÉTSZERELÉSE

1. A kolbászöltő összeállítását a húsdaráló összeállításához hasonlóan végezze el, azzal a különbséggel, hogy a daráló kés **B6** és a tárcsák (**B8, B9** vagy **B10**) helyett a **B11** és a **B12** alkatrészeket használja.
2. A **B11** separátort úgy helyezze fel a csigetengelyre, hogy a daráló kamrában **B4** található bütyök a separátor **B11** homryába kerüljön. A **B11** separátora tegye rá a kolbászöltő feltétet **B12**, majd a **B7** menetes gyűrűt csavarozza fel a **B4** daráló kamra végén található menetre. Az adagoló torokba **B3** helyezze rá a rozsdamentes adagoló tálcát **B2**.
3. Az összeállított darálót a 4. fejezetben, a húsdaráló fel- és leszerelésénél található módon szerelje fel a konyhai robotra.
4. A leszerelés előtt vegye le a **B2** adagoló tálcát. Ezt követően nyomja meg az **A1** gombot, majd a darálót fordítsa el az óramutató járásával azonos irányba. A daráló levelete után a fedelet **A2** szerelje vissza a helyére.
5. A darálót az összeszerelés fordított sorrendjében szedje szét.

A KOLBÁSZTÖLTŐ FELTÉT HASZNÁLATA

1. Győződjön meg a készülék helyes összeállításáról, és az **A12** fordulatszám szabályozó gombot fordítsa OFF (kikapcsolva) állásba. A hálózati vezetékek csatlakozódugóját dugja az elektromos aljzatba.
2. Készítse elő a belet (amelybe a kolbászt tölteni fogja), és legalább 10 percig áztassa langyos vízbe. A már megdarált és összekevert kolbászöltőket tegye a **B2** tálcára. A belet vegye ki a vízből és az egyik végét kösse be (pl. hurkapálcika segítségével), a másik végét pedig húzza rá (mint egy harmonikát) a **B12** kolbászöltő feltét küpos felületére.
3. A fordulatszám szabályozóval **A12** állítsa be a kívánt fokozatot. Javasoljuk, hogy alacsonyabb fordulaton kezdje meg a munkát (ha szükséges, akkor növelje a fordulatszámot). Az egyik kezével fogja meg a bél öszezöttét végét a **B12** feltétnél, majd a másik kezével a **B1** nyomórúdat megfogva adagolja a **B3** adagoló nyílásba a kolbászöltőket. Ha a bél ráragad a **B12** feltétre, akkor vesse be a belet.



Figyelmeztetés!

A darált hús keveréket a kezével vagy más tárggyal a gépbe nyomni tilos. Erre a célra kizárólag csak a nyomórúdat **B1** használja.

4. A kikapcsoláshoz a fordulatszám szabályozó gombot **A12** fordítsa OFF (kikapcsolva) állásba.
5. Minden használat után tisztítsa meg az egységet és a tartozékokat (lásd a tisztítással és karbantartással foglalkozó fejezetet).

A KEBAB KÉSZÍTŐ ÖSSZE- ÉS SZÉTSZERELÉSE

1. A kebab készítő összeállítását a húsdaráló összeállításához hasonlóan végezze el, azzal a különbséggel, hogy a daráló kés **B6** és a tárcsák (**B8, B9** vagy **B10**) helyett a **B13** és a **B14** alkatrészeket használja.
2. A formázót **B13** úgy helyezze fel a csigetengelyre **B5**, hogy a daráló kamrában **B4** található bütyök a **B13** formázó homryába kerüljön. A formázóra **B13** daráló rá a **B14** küpos feltétet, majd a **B7** menetes gyűrűt csavarozza a daráló kamra **B4** végén található menetre. Az adagoló torokba **B3** helyezze rá a rozsdamentes adagoló tálcát **B2**.
3. Az összeállított darálót a 4. fejezetben, a húsdaráló fel- és leszerelésénél található módon szerelje fel a konyhai robotra.
4. A leszerelés előtt vegye le a **B2** adagoló tálcát. Ezt követően nyomja meg az **A1** gombot, majd a darálót fordítsa el az óramutató járásával azonos irányba. A daráló levelete után a fedelet **A2** szerelje vissza a helyére.
5. A darált keksz készítő az összeszerelés fordított sorrendjében szedje szét.

A KEBAB KÉSZÍTŐ FELTÉT HASZNÁLATA

1. Győződjön meg a készülék helyes összeállításáról, és az **A12** fordulatszám szabályozó gombot fordítsa OFF (kikapcsolva) állásba. A hálózati vezetékek csatlakozódugóját dugja az elektromos aljzatba.
2. A már megdarált és összekevert kebab húskeveréket tegye a **B2** adagoló tálcára. A fordulatszám szabályozóval **A12** állítsa be a kívánt fokozatot. Javasoljuk, hogy alacsonyabb fordulaton kezdje meg a munkát (ha szükséges, akkor növelje a fordulatszámot). A **B1** nyomórúddal adagolja a keveréket a **B3** adagoló nyílásba. A készülékből üres húsenger jön ki, amit kisebb darabokra lehet felszeletelni. A kebab egy hagyományos távol-keleti étel, amit darált húsból és töltelékéből áll.



Figyelmeztetés!

A darált hús keveréket a kezével vagy más tárggyal a gépbe nyomni tilos. Erre a célra kizárólag csak a nyomórúdat **B1** használja.

3. A kikapcsoláshoz a fordulatszám szabályozó gombot **A12** fordítsa OFF (kikapcsolva) állásba.
4. Minden használat után tisztítsa meg az egységet és a tartozékokat (lásd a tisztítással és karbantartással foglalkozó fejezetet).

A DARÁLT KEKSZ KÉSZÍTŐ ÖSSZE- ÉS SZÉTSZERELÉSE

1. A darált keksz készítő összeállítását a húsdaráló összeállításához hasonlóan végezze el, azzal a különbséggel, hogy a daráló kés **B6** és a tárcsák (**B8, B9** vagy **B10**) helyett a **B11**, **B15** és a **B16** alkatrészeket használja.
2. A separátort **B11** úgy helyezze fel a csigetengelyre, hogy a daráló kamrában **B4** található bütyök a separátor **B11** homryába kerüljön. A menetes gyűrűbe **B7** tegye be a salontartót **B16**. A menetes gyűrűt **B7** csavarozza fel a daráló kamra **B4** menetére (az óramutató járásával azonos irányba) és jól húzza meg. A darált keksz salont **B15** dugja a salontartóba **B16**, valamint tegye fel az adagoló tálcát **B2** az adagoló torokba **B3**.

3. Az összeállított daráló a 4. fejezetben, a húsdaráló fel- és leszerelésénél található módon szerelje fel a konyhai robotra.
4. A leszerelés előtt vegye le a **B2** adagoló tálcát. Ezt követően nyomja meg az **A1** gombot, majd a darálót fordítsa el az óramutató járásával azonos irányba. A daráló levelelte után a fedelet **A2** szerelje vissza a helyére.
5. A darált keksz készítő az összeszerelés fordított sorrendjében szedje szét.

A DARÁLT KEKSZ KÉSZÍTŐ HASZNÁLATA

1. Az előkészített tésztát tegye az adagoló tálcába **B2**. A sablon **B15** balra vagy jobbra húzásával állítsa be a sütni kívánt keksz keresztmetszetét.
2. A hálózati vezeték csatlakozódugóját dugja az elektromos aljzatba. A fordulatszám szabályozó gombbal **A12** állítsa be a kívánt fordulatszámot. Indításkor a 3. fokozatot kapcsolja be, majd a tésztá darálása közben igény szerint gyorsítsa vagy lassítsa a húsdaráló csigatengely forgását.
3. A tésztát az adagoló torokba **B3** a nyomórúddal **B1** nyomja be. A konyhai robot az adagolt tésztát a beállított sablon **B15** szerinti keresztmetszettel nyomja ki a gépből. A gépből kijövő darált tésztát egy tálcával vagy a tenyerével húzza el a sablontól. A hosszú tésztákyójt szeletelje kisebb darabokra.



Figyelmeztetés!

A tésztát a kezevel vagy más tárggyal a gépbe nyomni tilos. Ehhez a művelethez a nyomórúdat **B1** használja.

4. A kikapcsoláshoz a fordulatszám szabályozó gombot **A12** fordítsa OFF (kikapcsolva) állásba.
5. Minden használat után tisztítsa meg a feltétet (lásd a tisztítással és karbantartással foglalkozó fejezetet).

MIXELÉS

A MIXER ÖSSZEÁLLÍTÁSA ÉS SZÉTSZERELÉSE

1. A mixelő edénybe **C4** dugja be a nagy fedelet **C2**, ügyelve arra, hogy a perem az edény teljes kerületén felüljön. A nagy fedélbe **C2** dugja be a belső fedelet **C1** (nyomja le a ütőszéket).
2. A készüléket kapcsolja le és még ne csatlakoztassa a fali aljzathoz. A multifunkciós fej **A7** legyen vízszintes helyzetben, és arról szereljen le minden egyéb tartozékot (habverőt, mixert, dagasztót stb.). A fedelet vegye le a felső kihajtásról **A6**. Az összeállított mixelő edény helyezze a felső hajtásra, és finoman fordítsa el a **A6** jel irányába (egészen ütőszéig). A készüléke olyan biztonsági kapcsolt van beépítve, amely nem engedi a bekapcsolást, ha a mixelő edény **A7** nincs helyesen a multifunkciós karra felszerelve.
3. A szétszerelést fordított sorrendben hajtja végre.

A MIXER HASZNÁLATA

1. A mixert friss gyümölcs italok, tejes kóktélok, kevert italok, krémes levelek, szószok, friss mártások és mixelt bédietek készítéséhez lehet használni. A mixerrel nem lehet gyümölcs és zöldség leveket előállítani, burgonyapürét készíteni vagy tojást felverni.
2. A mixert állítsa össze a mixer összeállítása és szétszerelése fejezetben leírtak szerint, majd az alanyagokat tegye a mixelő edénybe **C4** (a nagyobb alanyagokat előbb aprítsa fel).



Megjegyzés

A mixelő edény **C4** maximális kapacitása 1,5 l. Ne töltsön be a maximum jelnél magasabbban alanyagokat. Forró folyadékok és habosodó alanyagok esetében az edénybe a maximális szintnek csak a 3/4-ig töltsön alanyagokat.

3. Győződjön meg a készülék helyes összeállításáról, és az **A12** fordulatszám szabályozó gombot fordítsa OFF (kikapcsolva) állásba. A hálózati vezeték csatlakoztassa a fali aljzathoz. A fordulatszám szabályozó gombbal **A12** állítsa be a kívánt fordulatszámot. Javasoljuk, hogy először alacsonyabb fokozatot állítson be, az alanyagok összekeveréséhez. A fordulatszámot később nagyobb értékre kapcsolhatja. Az impulzus fokozatot akkor használja, ha az alanyagokat gyorsan és rövid ideig kívánja mixelni. Az impulzus fokozat bekapcsolásához a fordulatszám szabályozó gombot **A12** fordítsa PULSE állásba, és rövid ideig tartsa itt. A fordulatszám szabályozó gomb **A12** elengedése után a gomb automatikusan visszakapcsol OFF (kikapcsolva) állásba.



Figyelmeztetés!

A készüléke 55 °C-nál melegebb alanyagokat és folyadékokat adagolni tilos. A mixer folyamatos üzemeltetési ideje legfeljebb 2 perc. Ennél hosszabb ideig ne működtesse a készüléket. Ezt követően a készüléket hagyja 30 percig hűlni.

4. Mixelés közben, a mixelő edénybe **C4** a nagy fedélben **C2** keresztül, a belső fedél **C1** kihúzásával lehet további alanyagokat vagy folyadékokat adagolni. Mixelés közben a nagy fedelet **C1** ne vegye le. Forró alanyagok mixelése közben a belső fedelet **C1** ne húzza ki.
5. Ha az élelmiszer alanyagok rátapadnak a késekre **C6** vagy az edény **C4** falára, akkor a fordulatszám szabályozó gombot **A12** kapcsolja OFF (kikapcsolva) állásba, és a hálózati vezeték is húzza ki a fali aljzathól. Várja meg a kések **C6** teljes lefekeződését. Az összeállított mixert óvatosan szerelje le a multifunkciós fejről **A7** (fordítsa el a **A6** jel irányába). A fedelet húzza ki, és kikapcsolva tisztítsa meg a késeket **C6** és az edény falát **C4**. A fedelet tegye vissza, majd a mixerelő edényt szerelje vissza a multifunkciós fejre **A7**. A hálózati vezeték csatlakoztassa a fali aljzathoz és folytassa a mixelést.

6. A használat után a fordulatszám szabályozó gombot **A12** fordítsa OFF (kikapcsolva) állásba és a hálózati vezeték is húzza ki. Várja meg a kések **C6** lefekeződését, majd a mixelő edényt óvatosan vegye le a multifunkciós fejről **A7**. A fedelet **A6** tegye vissza a helyére, az edényből **C4** műanyag kaparóval szedje ki a mixelt alanyagokat.
7. Minden használat után tisztítsa meg a használt egységet és a tartozékokat (lásd a tisztítással és karbantartással foglalkozó fejezetet).

MIXELÉSI TÍPPEK ÉS TANÁCSOK

- Az élelmiszer alanyagokat (pl. zöldség, gyümölcs stb.) kb. 3 cm-es darabokra szeletelve tegye a mixelő edénybe.
- Előbb csak kisebb adagot tegyen az edénybe, majd a fedél **C2** nyílásán keresztül adagolja fokozatosan az alanyagokat. Ezzel jobb lesz a mixelés eredménye, mintha az összes alanyagot egyszerre tenné a mixelő edénybe **C4**.
- Ha keményebb alanyagokat folyadékokkal kíván összemixelni, akkor előbb a kemény alanyagokat csak kisebb mennyiségű folyadékkal mixelje össze. A maradék folyadékot a fedél **C2** nyílásán keresztül fokozatosan töltsé az edénybe.
- Sűrű alanyagok mixelése közben használja az impulzus funkciót, hogy az alanyagok ne tapadjanak a késekre **C6**. A mixert rövid bekapcsolási intervallumokkal üzemeltesse.
- A jégkockákat a fagyaszobából való kivétel után azonnal zúzza össze. A részben megolvad jégkockákból nagy darab jégcsomó keletkezik, amelyet már nem lehet a gépbe összezúzni.

AZ ALANYAGOK FELDOLGOZÁSA

Alanyag	Fordulatszám	Ajánlott mixelési idő
Feldarabolt gyümölcs vagy zöldség	5–6	30 másodperc
Bédietek, főzelék	5–6	40 másodperc
Mártás, krém, páclé	3–4	30 másodperc
Smoothie és kóktélok	6 vagy MAX	40 másodperc
Levelek	6 vagy MAX	30 másodperc
Jégkocka	PULSE	



Megjegyzés

A fenti adatok és mixelési idők csak tájékoztató jellegűek. A tényleges mixelési idő függ az alanyag méretétől és az elvárt mixelési konzisztenciától.

RZSELÉS ÉS SZELETELÉS

A RZSELÉS ÉS SZELETELÉS EGYSÉG RENDELTESE

- Az egységgel gyümölcsöt, zöldséget, keménysajtot, csokoládét, dióféléket, száraz kiftit és zsemlet lehet szelteni és darálni.
- A megfelelő dob kiválasztásához segítséget nyújt az alábbi táblázat.

A RZSELÉS ÉS SZELETELÉS EGYSÉG ÖSSZE- ÉS SZÉTSZERELÉSE

1. Válassza ki a használni kívánt dobot **B5–B9**, és dugja a kamrába **B3**, ügyeljen arra, hogy a kamrán **B3** belül a dob nyílása felüljön az ótáplai tengelyvégre. A rögzítő anyát **B4** húzza rá a tengely végére, és fordítsa el a dob rögzítéséhez a kamrában **B3**. A kamrára **B3** erősitse fel a toldalékat **B10**.
2. A készüléket kapcsolja le és még ne csatlakoztassa a fali aljzathoz. A konyhai robot karját hajtja vízszintes helyzetbe, és arról szerelje le az egyéb tartozékokat (habverőt, mixert, dagasztót stb.). A multifunkciós fejről vegye le a fedelet. A feltétet kb. 45°-os szögben helyezze a multifunkciós fej első részében található kihajtó tengelyre, majd a feltétet az óramutató járásával ellenkező irányba ütőszéig elforgatva rögzítse a készülékben (lásd a D. ábrát).
3. A feltétet (függőleges helyzetben), a multifunkciós fej felső részén, a kihajtástól balra található gomb kinyomódása rögzíti a konyhai roboton. A gomb kinyomódását kattanás jelzi. Az egységhez tartozó nyomórúdat **B1** tegye az adagoló torokba **B3**. Ezzel a feltét használatra kész.
4. A leszereléshez a multifunkciós fej felső részén (a kihajtástól balra található) gombot nyomja meg, majd a fejet az óramutató járásával azonos irányba elfordítva vegye le. A darálót az összeszerelés fordított sorrendjében szedje szét.

A RZSELÉS ÉS SZELETELÉS EGYSÉG HASZNÁLATA

1. Az alanyagokat készítse elő és darabolja olyan méretűre, hogy beleférjenek a **B2** adagoló torokba. A magokat és más kemény részeket távolítsa el a gyümölcsköből és zöldségköből. A dióféléket hely nélkül darálja.



Figyelmeztetés!

Kemény magokat (pl. mangó vagy avokádó), fagyaszott alanyagokat, dióféléket héját stb. reszelní tilos.

2. Győződjön meg a konyhai robot helyes összeállításáról, és fordulatszám szabályozó gombot fordítsa OFF állásba (kikapcsolva). A hálózati vezeték csatlakozódugóját dugja az elektromos aljzatba.
3. Tegye a daráló egység alá a készülék rozsdamentes edényét **A2**, vagy valamilyen más edényt. A fordulatszám szabályozó gombot **A12** kapcsolja OFF (kikapcsolva) állásba, és a hálózati vezeték kezdje meg a munkát (ha szükséges, akkor növelje a fordulatszámot).
4. A **B2** nyílásba adagolja az előkészített alanyagot, majd a **B1** nyomórúddal nyomja be a darálóra.
5. Ha a daráló egység eldugul, akkor a konyhai robotot kapcsolja ki, és a hálózati vezeték is húzza ki a fali aljzathól. Várja meg a forgó alkatrészek teljes lefekeződését. Szerelje le a daráló egységet és tisztítsa ki. Az egységet állítsa ismét össze, majd szerelje vissza a konyhai robotra. A konyhai robot hálózati vezetékét csatlakoztassa a fali aljzathoz és folytassa a megkezdett munkát.

**Figyelmeztetés!**A daráló dobok **B5–B9** élesek, legyen óvatos amikor ezeket megfogja.

- A használat után a fordulatszám szabályozó gombot fordítsa OFF (kikapcsolva) állásba és a hálózati vezetékét is húzza ki.
- Minden használat után tisztítsa meg az egységet és a tartozékokat (lásd a tisztítással és karbantartással foglalkozó fejezetet).

A RESZELŐDOB KIVÁLASZTÁSA

Élelmiszer	Szeletelő B8–B9	Durva daráló B7	Finom daráló B6	Nagyon finom reszelő B5
Gyümölcs				
Alma
Körte
Zöldségféle				
Piros és fehér káposzta
Sárgarépa
Cukkini
Uborka
Zeller
Hagyma
Burgonya
Retek
Édesburgonya
Egyéb alapanyagok				
Kemény sajt (pl. parmezán)
Csokoládé
Száraz péksütemény (zsemlemorzsa készítéséhez)
Héj nélküli diófélék

**Megjegyzés**

A fenti táblázat csak ajánlásokat tartalmaz a felhasználható dobtípusokra. Természetesen az adott alapanyaghoz és az alapanyag felhasználási módjához más dobtípus is használható.

A táblázatban csak a leggyakrabban szeletelt és darált élelmiszer alapanyagok szerepelnek. Természetesen más (konyhai késsel szeletelhető) élelmiszer alapanyagokat is fel lehet dolgozni a készülékkel.

TISZTÍTÁS ÉS KARBANTARTÁS

- A készülék tisztításának a megkezdése előtt az **A12** fordulatszám szabályozó gombot fordítsa OFF (kikapcsolva) állásba, és a hálózati vezetékét is húzza ki az aljzatból.
- A konyhai robotról szerelje le a tartozékokat. A szétszerelés előtt várja meg a forgó alkatrészek teljes lefékezésedését.
- Minden használat után alaposan mosogassa el a használt tartozékokat (az egységet a mosogatás előtt szedje szét). A mosogatáshoz hagyományos mosogatószeret használjon. A tartozékokat tiszta vízzel öblítse le és szárítsa meg (vagy finom konyharuhával törölje szárazra). A mosogatás és szárítás után a **B6** kést és a daráló tárcsákat (**B8**, **B9** és **B10**) vékonyan kenje be étolajjal.
- Ha tojásféhérből készített habot, akkor a keverő edényt **A10** és a habverőt **A4** előbb hideg vízzel öblítse le. Ha ehhez a művelethez forró vizet használna, akkor a maradék fehérje megkeményedik és nehezebben távolítható el a felületről.
- A mixelő edény **C4** tisztításhoz töltsön az edénybe 0,5 l tiszta vizet, és cseppentsen bele néhány csepp mosogatószer, majd a mixert szerelje össze és 10–15 másodpercre kapcsolja be. A készüléket kapcsolja ki, a hálózati vezetékét húzza ki a fali aljzatból, várja meg a kés lefékezésedését, majd az edényt vegye le a készülékről. A mixelő edény **C4** tartalmát öntse ki, az edényt **C4** alaposan öblítse ki tiszta vízzel, majd törölje szárazra.
- A még alaposabb tisztításhoz a késgység **C6** és a mandzsetta **C5** is leszerelhető, ehhez a művelethez speciális kulcsot kell használni. A kulcs ingyen megrendelhető a márkaszervizben. A késgység **C6** és a mandzsetta **C5** megtisztítása után ezeket vissza kell csavarozni a mixelő edénybe, a speciális kulcs segítségével.

Figyelmeztetés:

A kések élesek! Legyen óvatos, amikor a késgységet megfogja.



- Minden használat után alaposan mosogassa el a használt **D6–D9** tartozékokat. A mosogatáshoz hagyományos mosogatószeret használjon. A tartozékokat tiszta vízzel öblítse le és szárítsa meg (vagy finom konyharuhával töröljészárazra).
- A hűsdaráló fém alkatrészeit, késgység **C6** és a keverő szárazakat **A3–A5** nem lehet mosogatógépekben elmosogatni. A többi tartozék mosogatógépekben is elmosogatható.
- A készülék alsó részének **A11** és a multifunkciós fejnek **A7** a felületét enyhén benedvesített puha ruhával törölje meg. Majd száraz ruhával alaposan törölje meg.
- A tisztításhoz szerves oldószereket, higítókat vagy karcoló és agresszív anyagokat használni tilos. Ezek a készüléken maradóanod sérüléseket okozhatnak.
- A készüléket és a hálózati vezetékét vízbe vagy más folyadékba mártani tilos.

TÁROLÁS

- A konyhai robotot száraz és tiszta helyen, gyerekektől elzárva tárolja. A tárolás előtt a multifunkciós fejet **A7** hajtsa le vízszintes helyzetbe.

MŰSZAKI ADATOK

Névleges feszültség.....	220–240 V
Névleges frekvencia.....	50/60 Hz
Névleges teljesítményfelvétel.....	1000 W
Zajsztint.....	85 dB(A)

A készülék deklarált zajsztintje 85 dB(A), ami „A” akusztikus teljesítménynek felel meg, 1 pW akusztikus teljesítményt figyelembe véve.

A HASZNÁLT CSOMAGOLÓANYAGOKRA VONATKOZÓ UTASÍTÁSOK ÉS TÁJÉKOZTATÓ

A használt csomagolóanyagot az önkormányzat által kijelölt hulladékgyűjtő helyen adja le.

AZ ELHASZNÁLÓDOTT ELEKTROMOS ÉS ELEKTRONIKUS BERENDEZÉSEK MEGSEMMISÍTÉSE

Ez a jel a terméken vagy a kísérő dokumentációban arra hívja fel a figyelmét, hogy az elektromos vagy elektronikus termék nem dobtáható a háztartási hulladék közé. A megfelelő ártalmatlanításhoz és újrafelhasználáshoz a terméket kijelölt gyűjtőhelyen adja le. A fentiek alternatívájaként az EU országokban, illetve más európai országokban, hasonló termék vásárlása esetén az elhasznált termék az üzletben is leadható.

A termék megfelelő módon történő ártalmatlanításával Ön is segíti megőrizni az értékes természeti erőforrásokat, és hozzájárul a nem megfelelő hulladék-megsemmisítés által okozott esetleges negatív környezeti és egészségügyi hatások megelőzéséhez. A további részletekről a helyi önkormányzati hivatal vagy a legközelebbi hulladékgyűjtő hely ad tájékoztatást.

Ez a jel típusú hulladékok nem megfelelő módon történő ártalmatlanítása esetén a helyi előírások értelmében bírság szabható ki.

Az Európai Unió országában működő vállalkozások részére

Ha elektromos vagy elektronikus berendezést kíván ártalmatlanítani, akkor erre vonatkozóan kérjen információt a termék eladójától vagy forgalmazójától.

Ártalmatlanítás az Európai Unió országain kívül

Ez a jel az Európai Unióban érvényes. Amennyiben ezt a terméket ártalmatlanítani kívánja, akkor tájékoztatásért forduljon a termék eladójához vagy a helyi önkormányzati hivatal illetékes osztályához.



A termék megfelel az adott termékekre vonatkozó összes európai uniós műszaki és egyéb előírásnak.