



## LT ■ Kotinis plaktuvas

*Originalios naudojimo instrukcijos vertimas*

**ATIDŽIAI PERSKAITYKITE IR PASILIKITE JAS ATEIČIAI.****Bendrieji perspėjimai**

- Šio prietaiso negali naudoti vaikai. Prietaisą ir maitinimo laidą laikykite vaikams nepasiekiamoje vietoje.
- Šiuos prietaisus galima naudoti asmenims, turintiems psichinių, jutiminių arba protinių negalių arba nemokantiems ir neturintiems patirties naudotis šiuo prietaisu, jeigu jie yra prižiūrimi arba instruktuojami, kaip saugiai naudoti šį prietaisą, ir supranta atitinkamus pavojus.
- Vaikams draudžiama valyti ir prižiūrėti šį produktą, nebent juos prižiūrėtų už jų saugą atsakingas suaugęs.
- Jei maitinimo laidas yra pažeistas, jį pakeisti turi įgaliotojo techninės priežiūros centro meistras, kad būtų išvengta pavojingos situacijos. Draudžiama naudoti šį prietaisą, jei jo maitinimo laidas arba kištukas pažeistas.

**Įspėjimas!**

Netinkamai naudojant galima susižaloti.

- Būkite itin atsargūs, kad nesusižalotumėte į aštrius pjaustymo peilių ašmenis, ypač išimdami peilius iš plakimo indo, ištuštindami indą ir jį plaudami.
- Prietaiso paviršius, kuris liečiasi su maistu, visada turi būti valomas pagal šiame naudotojo vadove pateiktas instrukcijas.
- Visada išjunkite prietaisą ir atjunkite nuo elektros lizdo, jei jo nenaudosite, jei paliksite jį be priežiūros, ardysite, surinksite, valysite ar pernešite jį kitą vietą.

- Prieš keisdami priedus arba dalis, kurios naudojimo metu juda, išjunkite prietaisą ir atjunkite jį nuo elektros lizdo.
- Vaikai negali žaisti šiuo prietaisu.

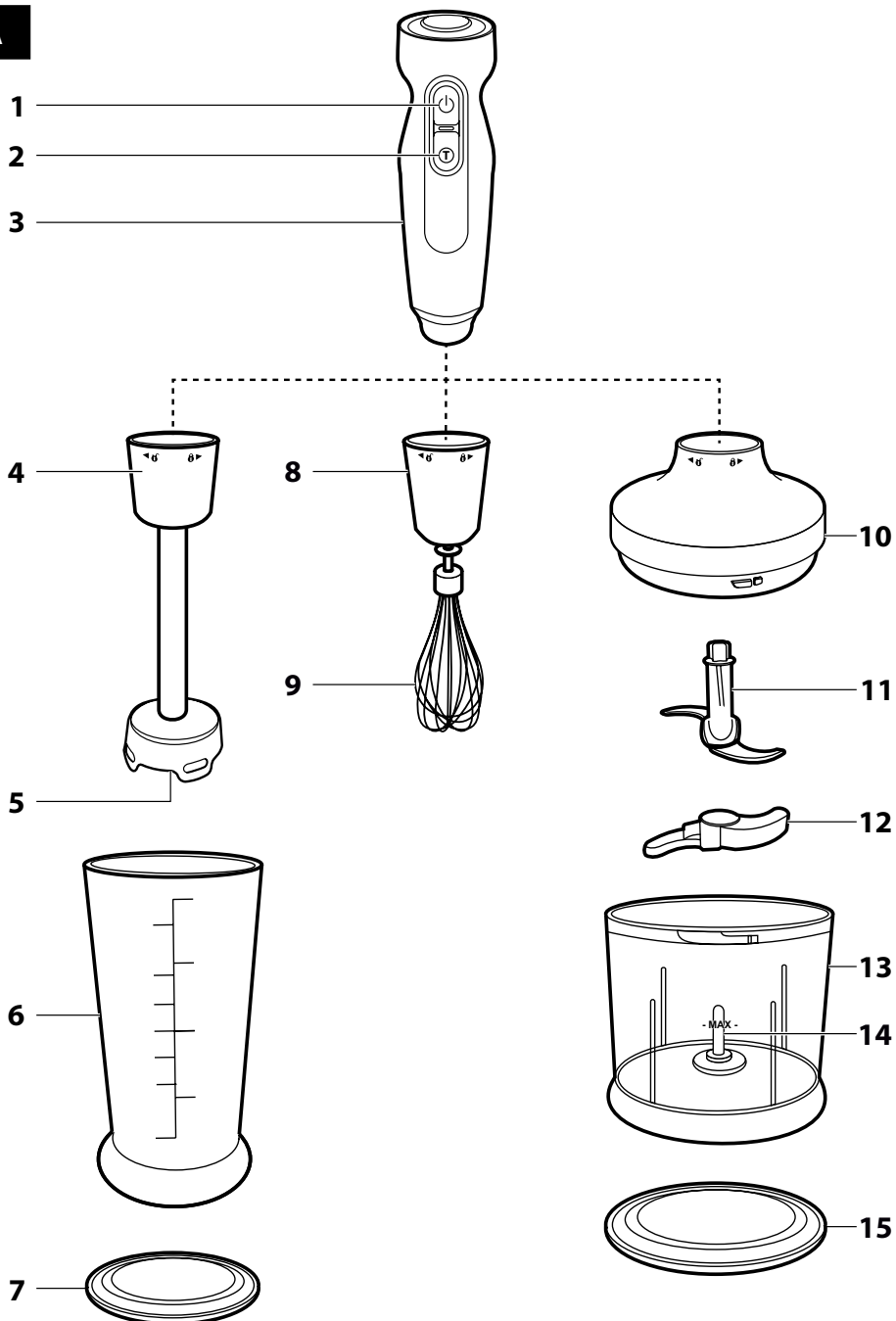
#### Elektrinis saugumas

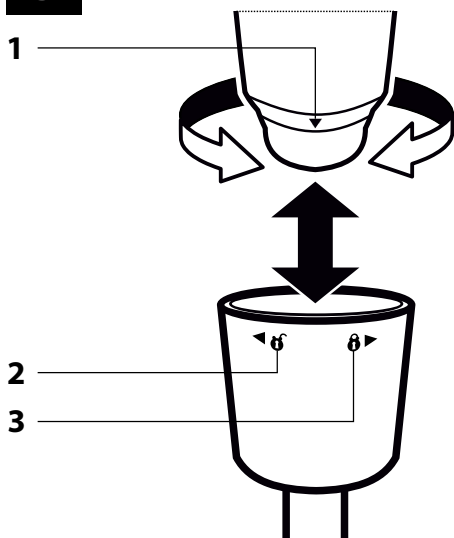
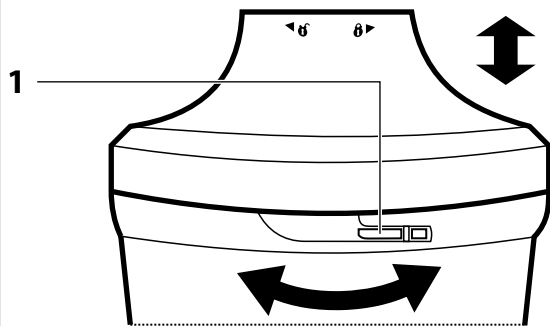
- Prieš prijungdami prietaisą prie elektros tinklo, įsitikinkite, kad ant gaminio etiketės nurodyta įtampa atitinka jūsų elektros tinklo įtampą.
- Šį prietaisąjunkite tik į tinkamai žemintą lizdą. Nenaudokite ilginamojo laido.
- Niekada nejunkite prietaiso prie elektros lizdo, kol jis dar tinkamai nesurinktas.
- Visiškai išvyniokite maitinimo laidą, prieš pradėdami jį naudoti.
- Neprijunkite ir neatjunkite maitinimo laido kištuko prie elektros lizdo šlapiomis rankomis.
- Įsitikinkite, kad maitinimo laidas neturi sąlyčio su vandeniu ir nėra veikiamas vandens ar kitų skysčių. Jei taip nutinka, prieš naudodami nusauskite maitinimo kištuką.
- Nejunkite prietaiso iš maitinimo lizdo traukdami maitinimo laidą. Taip galite pažeisti maitinimo laidą arba lizdą. Atjunkite maitinimo laidą nuo elektros lizdo, traukdami už maitinimo laido kištuko.
- Ant maitinimo laido nedėkite sunkių daiktų. Užtikrinkite, kad elektros laidas nekabotų nuo stalo krašto ir neliesėtų prie įkaitusio paviršiaus arba aštrių daiktų.
- Nevyniokite maitinimo laido aplink prietaisą.
- Kad išvengtumėte susižeidimo pavojaus, neremontuokite prietaiso patys ir nedarykite jam jokių pakeitimų. Visus remonto ir keitimo darbus turi atlikti specializuotas techninės priežiūros centras. Bandant be leidimo taisyti prietaisą garantiniu laikotarpiu, gali nebegalioji garantija.
- Kad išvengtumėte sužalojimo dėl elektros šoko, nemerkitė variklio bloko ir jo maitinimo laidą į vandenį ar koją nors kitą skystį ir neplaukite šių dalių po tekančiu vandeniu.
- Pabaigę naudoti prietaisą, visada jį išjunkite ir atjunkite nuo elektros lizdo.
- Jei prietaisas įkristų į vandenį, jokiais būdais nebandykite jį ištraukti – vietoj to tuoj pat atjunkite maitinimo laidą nuo elektros lizdo. Niekada nenaudokite prietaiso, kuris buvo įmestas į vandenį. Atiduokite jį į įgaliotąjį techninės priežiūros centrą, kad jis būtų patikrintas.

#### Saugumas naudojant

- Šis prietaisas skirtas naudoti namų ūkyje; jis skirtas maistui trinti, smulkinti ir plakti. Juo taip pat galima apdoroti kietus ingredientus, tokius kaip kavos pupelės, kakavos pupelės, ledo kubeliai, muskato riešutai ir t. t.
- Nenaudokite prietaiso pramoninėje aplinkoje arba lauke. Nenaudokite jo jokiais kitais tikslams, išskyrus numatytąją paskirtį.
- Šis prietaisas skirtas naudoti namuose toliau nurodytose arba panašiose vietose:
  - parduotuvų, biurų ir kitose darbo aplinkoje esančiose virtuvėse;
  - žemės ūkiuose;
  - svečiams viešbučiuose, moteliuose ir kitose panašiose vietose;
  - svečių namuose, siūlančiuose nakvynę ir pusryčius.
- Šio prietaiso negalima valdyti išorinio laikmačio jungikliu arba nuotolinio valdymo sistema.
- Prietaisą ir jo priedus naudokite tik pagal šioje naudojimo instrukcijoje pateiktus nurodymus.
- Naudokite šį prietaisą tik su pateiktais originaliais priedais.
- Prieš kiekvieną naudojimą patikrinkite, ar pasirinktas priedas neapgadintas. Niekada nenaudokite prietaiso su pažeistu priedu.
- Nedėkite prietaiso arba jo priedų ant elektrinės ar dujinės viryklės, arba prie jos, taip pat ant stalo krašto arba ant nestabilaus paviršiaus. Prietaisą statykite tik ant lygaus, sauso ir stabilaus paviršiaus.
- Saugokite prietaisą ir jo priedus nuo lauko oro sąlygų, labai aukštos arba žemos temperatūros, tiesioginių saulės spindulių, per didelės drėgmės, nenaudokite jo ten, kur yra labai daug dulkių.
- Nedėkite prietaiso ir jo priedų prie šildytuvų, atviros liepsnos ar kitų šilumos šaltinių.
- Prieš įjungdami prietaisą patikrinkite, ar jis sumontuotas teisingai.
- Prietaisui veikiant, nelieskite besisukančių dalių. Antraip galite susižaloti.
- Ypač būkite atsargūs, apdorodami karštus skysčius ir maistą. Karšti garai ar tyškantys maisto produktai ir skysčiai gali nudeginti. Didesnio saugumo sumetimais, palaukite, kol maisto produktai ir skysčiai atvės bent iki 45 °C, prieš juos plakdami / trindami.
- Prietaisas gali be pertraukos veikti iki 1 minutės. Prieš vėl jį įjungdami, palaukite bent 3–5 minutes, kol jis atvės. Naudodamiesi šiuo prietaisu klampiams arba kietiesiems maisto produktams trinti, darykite pertraukas kas 30 darbo sekundžių.
- Nejunkite prietaiso, kai jis tuščias. Netinkamai naudojant prietaisą, jis veiks trumpiau.
- Prieš išardydami prietaisą į atskiras dalis, įsitikinkite, kad variklio blokas yra išjungtas ir atjungtas nuo elektros tinklo, o visos besisukančios dalys visiškai sustoję.
- Neatlikite jokios kitos techninės prietaiso priežiūros, išskyrus atskirų dalių valymą, kaip aprašyta skyriuje „Valymas ir priežiūra“.
- Niekada nenaudokite kaip nors pažeisto prietaiso.
- Nenaudokite prietaiso, jei jis buvo nukritęs ant grindų, buvo panardintas į vandenį, neveikia tinkamai arba yra kitaip pažeistas.
- Atlikdami kokius nors veiksmus su plaktuvo arba smulkintuvo peilių bloku, ypač išimdami peilių bloką iš dubens, ištušindami dubenį ir jį plaudami, būkite labai atsargūs, kad neįsijautumėte peiliais.
- Nenaudokite prietaiso, jeigu jis netinkamai veikia arba turi pastebimų apgadinimo požymių.
- Noredami išvengti pavojaus, netaisykite prietaiso patys ir niekaip nekeiskite jo konstrukcijos. Visus remonto darbus privaloma atlikti įgaliotajame techninės priežiūros centre. Jei remontuosite prietaisą patys, nebegalios garantija, ir negalėsite kreiptis į gamintoją dėl netinkamo prietaiso veikimo.
- Prietaisą laikykite sausoje aplinkoje.

A



**B****C**

- Prieš pradėdami naudoti šį buitinį prietaisą, atidžiai perskaitykite šį naudotojo vadovą net ir tuo atveju, jeigu anksčiau jau esate susipažinę su panašaus tipo buitinais prietaisais. Prietaisą naudokite tik taip, kaip apibūdinta šiame naudotojo vadove. Laikykite šį naudotojo vadovą saugioje vietoje, kad ateityje galėtumėte jį lengvai peržiūrėti. Jei šį prietaisą perduodate kitam asmeniui, įsitikinkite, kad pridėdate šį naudotojo vadovą.
- Atsargiai išpakuokite prietaisą ir neišmeskite jokios pakuotės dalies, kol nepatikrinsite visų jo dalių. Rekomenduojame išsaugoti originalią pakuotės dėžę, pakuotės medžiagas, pirkimo kvitą ir pardavėjo atsakomybės pareiškimą bei garantijos kortelę bent tokį laikotarpį, kuriuo galima kreiptis į gamintoją dėl nepatenkinamos kokybės ar veikimo. Jei prietaisą pervežate, rekomenduojame jį supakuoti į originalią gamintojo pakuotę.

## PRIETAISO IR JO PRIEDŲ APRAŠAS

- |   |   |
|---|---|
| <b>A1</b> Įprasto greičio jungiklis                     | <b>A11</b> Smulkintuvo peilių blokas      |
| <b>A2</b> Didelio greičio (turbogreičio) jungiklis      | <b>A12</b> Apsauginis dangtis             |
| <b>A3</b> Variklio blokas                               | <b>A13</b> 500 l talpos smulkintuvo dubuo |
| <b>A4</b> Nuimamas kotinio plaktuvo priedas             | <b>A14</b> Ašis                           |
| <b>A5</b> Peilių blokas                                 | <b>A15</b> Neslystantis pagrindas         |
| <b>A6</b> 700 ml talpos indas                           | <b>B1</b> Pagalbinė rodyklė               |
| <b>A7</b> Neslystantis pagrindas / dangtis              | <b>B2</b> Simbolis „atrankinta“           |
| <b>A8</b> Plakiklio priedas su pavaro sistema           | <b>B3</b> Simbolis „užrakinta“            |
| <b>A9</b> Plakiklis                                     | <b>C1</b> Fiksavimo ašelės                |
| <b>A10</b> Smulkintuvo dubens dangtis su pavaru sistema |   |

## NAUDOJIMO PASKIRTIS

### KOTINIO PLAKTUVO PRIEDAS

- Tinka minkštiesiems ingredientams ir skysčiams trinti. Jis paprastai naudojamas kūdikių maistui, įvairių rūšių pieno kokteiliams, padažams, užtepėlėms ir kt. ruošti.

### PLAKIKLIS

- Plakikliu galima ruošti lengvas tešlas ar suplakti kremą, kiaušinių baltymus, desertų kremus, skystas korėtas pyragų tešlas, majonezą ir pan. Nenaudokite minkyti kietoms tešloms.

### SMULKINTUVAS

- Tinka kietiesiems maisto produktams, pavyzdžiui mėsai, puskiečiam arba kietam sūriui, neapdorotiems vaisiams ir daržovėms, riešutams, žolelėms ir kt. smulkinti. Dėl specialių ašelių juo galima smulkinti ir kietesnius produktus, pavyzdžiui, ledo kubelius, kavos pupeles, muskatų riešutus, kakavos pupeles.

### PRIEŠ NAUDOJANT PIRMĄ KARTĄ

- Kruopščiai išplaukite visus nuimamus priedus, kurie liesis su maistu, neutraliu indų plovikliu ir šiltu vandeniu. Tada išskalaukite juos švariame vandenyje ir leiskite jiems natūraliai išdžiūti arba nušluostykite sausa tankaus audimo šluoste.
- Dalis **A8** ir **A10**, kuriose įrengta pavaru sistema, valykite tik drėgna šluoste. Pasirūpinkite, kad jį šias dalis nepatektų vandens.



#### Dėmesio!

Valydami peilių blokus **A5** ir **A11**, būkite labai atsargūs, kad neįsijautumėte į aštrius kraštus.

- Plaudami kotinio plaktuvo priedą **A4**, nekiškite į vandenį viršutinio galo, kuris yra jungiamas prie variklio bloko **A3**.

### TRYNIMO IR PLAKIMO PRIEDŲ UŽDĖJIMAS IR NUĖMIMAS



#### Dėmesio!

Prieš uždėdami arba nuimdami priedą **A4** arba **A8**, patikrinkite, ar variklio blokas **A3** yra išjungtas ir atjungtas nuo elektros tinklo lizdo, o besisukančios dalys visiškai sustojo. Priedų dalys, kurios yra jungiamos prie variklio bloko, privalo būti visiškai sausas.

- Priklausomai nuo norimo atlikti veiksmo, pasirinkite priedą **A4** arba **A8**. Iš apačios pastumkite pasirinktą priedą ant variklio bloko **A3**, kad rodyklė **B1** galinėse variklio bloko pusėje būtų nukreipta į ant priedo esantį atrakintos spynos simbolį **B2**.
- Pasukite variklio bloką taip, kad rodyklė atsirastų prie užrakintos spynos simbolio **B3**. Tinkamai prijungus abi dalis, pasigirs spragtelėjimas.
- Norėdami atleisti priedą nuo variklio bloko, tvirtai suimkite abi dalis ir pasukite variklio bloką taip, kad rodyklė liktų nukreipta į atrakintos spynos simbolį. Attraukite abi dalis vieną nuo kitos.

### SMULKINTUVO SURINKIMAS IR IŠARDYMAS

- Pastatykite dubenį **A13** ant lygaus ir stabilaus paviršiaus. Nuimkite apsauginį dangtį **A11** nuo smulkintuvo **A12** ir uždėkite smulkintuvą ant centrinės ašies **A14** dubens apačioje.
- Ant dubens uždėkite dangtį **A10** taip, kad smulkintuvas **A11** įslystų į centrinę dangčio dalį, o fiksuojimo ašelės **C1** dangčio šonuose įeitų į griovelius ant dubens. Pasukite dangtį taip, kad ašelės ant dangčio įslystų į griovelius. Tinkamai uždėjus dangtį pasigirsta spragtelėjimas.
- Pritvirtinkite variklio bloką **A3** prie dangčio **A10** vadovaudamiesi ta pačia procedūra, kaip ir aprašytoji skyriuje „Priedų uždėjimas ir nuėmimas“.

- Norėdami juos nuimti, atlikite montavimo veiksmus priešinga surinkimui eilės tvarka.

## PRIETAISO VALDYMAS

- Pasirinkite priedų, kuriuos norite montuoti prie prietaiso, tipą, atsižvelgdami į nurodymus, pateiktus ankstesniuose skyriuose.
- Trinti naudokite indą **A6** arba kitą tinkamą indą, skirtą naudoti maistui ruošti.
- Neperpildykite indo **A6** ir dubens **A13** virš maksimalaus lygio žymos. Taip apsaugosite nuo ingredientų išsiliejimo juos apdorojant.
- Surinkdami smulkintuvą, maistą į dubenį **A13** dėkite tik po to, kai uždėsite smulkintuvą **A11** ant centrinio kaisčio, esančio dubens **A14** apačioje. Nepripildykite dubens daugiau nei iki maksimalios žymos (MAX).
- Prijunkite variklio bloką **A3** prie elektros lizdo.
- Laikykite jungiklį **A1** arba **A2**. Prietaisas veiks tol, kol laikysite jungiklį nuspaudę. Atleidus jungiklį prietaisas išsijungs.



### Dėmesio!

Prietaisas gali be pertraukos veikti iki 1 minutės. Tada palaukite bent 3–5 minutes, kol jis atvės. Naudojamiesi šiuo prietaisu klampiams arba kietiesiems maisto produktams trinti, darykite pertraukas kas 30 darbo sekundžių.

- Baigę naudoti, atjunkite maitinimo laidą nuo elektros lizdo. Palaukite, kol besisukančios dalys sustos, tada išardykite prietaisą į atskiras dalis. Išplaukite visas naudotas dalis pagal nurodymus, pateiktus skyriuje „Valymas ir techninė priežiūra“.

## PATARIMAI IR GUDRYBĖS

- Naudojant plaktuvo priedą rekomenduojama visada trinti mažesniu greičiu. Trindami judinkite plaktuvą į viršų ir apačią, kad ingredientai būtų tolygiai sutrinti iki reikiamos konsistencijos.
- Kad ingredientai neišsilietų, uždėkite plaktuvo priedą **A4** arba plakiklį **A8** į indą su ingredientais, ir tik tada paleiskite, ir atvirkščiai – išjunkite prieš ištraukdami priedą iš indo.
- Kad ingredientai neišsilietų, pasirūpinkite, kad plaktuvo priedo ir plakiklio **A9** peilių blokas **A5** būtų įmerktas, kol prietaisas veikia. Didelius apdorotinų ingredientų kiekius rekomenduojama padalinti į keletą mažesnių dalių ir reguliariai tikrinti turinį inde.
- Naudojant plaktuvo arba smulkintuvo priedą, rekomenduojama apdoroti ingredientus trumpais impulsais. Taip apsaugosite nuo per didelio ingredientų susmulkinimo ir pasieksite optimalius rezultatus.
- Kad trinti ir smulkinti eitųsi lengviau, kietus ingredientus supjaustykite į nedidelius gabalėlius.
- Kad pasiektumėte geresnius trynimo rezultatus, laikykite kotinį plaktuvą šiek tiek pakreipę ir atsargiai judinkite į viršų ir apačią inde. Nebandykite ingredientų stumti per jėgą kotiniu plaktuvu.
- Prieš trindami arba kapodami, išimkite kietas dalis, tokias kaip vaisių kauliukai ar kaulai, iš trinamų ingredientų. Taip apsaugosite nuo peilių bloko pažeidimų.

## TRUMPASIS PRODUKTŲ APDOROJIMO VADOVAS

- Toliau nurodytus apdoravimo trukmės yra tik rekomendacinio pobūdžio. Faktinis smulkkinimo laikas priklauso nuo produktų dydžio, jų kiekio ir reikiamos galutinės konsistencijos. Jeigu panaudojus prietaisą maksimalų leistiną laiką reikiamos konsistencijos pasiekti nepavyktų, palaukite, kol prietaisas atvės, ir toliau apdorokite maistą.

### KOTINIS PLAKTUVAS

PRODUKTAI	KIEKIS	GREIČIO NUSTATYMAS	APDOROJIMO TRUKMĖ
Kūdikių maistas	300 g	Vidutinis–maksimalus	45 s
Užtepėlės	200 g	Vidutinis–maksimalus	30 s
Vaisiai ir daržovės (virti)	200 g	Vidutinis–maksimalus	45 s
Padažai	500 ml	Vidutinis–maksimalus	45 s
Kokteiliai	500 ml	Vidutinis–maksimalus	30 s

### SMULKINTUVAS

PRODUKTAI	KIEKIS	GREIČIO NUSTATYMAS	APDOROJIMO TRUKMĖ
Mėsa	300 g	Vidutinis–maksimalus	30 s
Vaisiai ir daržovės	200 g	Vidutinis–maksimalus	15 s
Kietas ir pusiau kietas sūris	150 g	Maksimalus	10 s
Kieti kepiniai	100 g	Vidutinis–maksimalus	20 s
Riešutai be kevalų	100 g	Maksimalus	15 s
Žolelės	50 g	Vidutinis	10 s

- Pirmiausia supjaustykite maisto produktus į mažesnius, maždaug 2 x 2 cm dydžio, kubelius ir tik tada apdorokite smulkintuvu. Tokias daržoves kaip svogūnai pakanka supjaustyti į ketvirčius.

### PLAKIMAS

PRODUKTAI	KIEKIS	GREIČIO NUSTATYMAS	APDOROJIMO TRUKMĖ
Kiaušinių baltymai	4 vnt.	Maksimalus	60 s
Grietinėlės plakimas	200 ml	Maksimalus	60 s
Skystos telos	500 g	Vidutinis–maksimalus	60 s

- Kremus ir kiaušinių baltymus visada plakite aukštame plakimo inde. Plakant kiaušinių baltymus, plakikliai **A9** ir indas visada turi būti visiškai švarūs ir sausi, antraip kiaušinių baltymų gali nepavykti suplakti.

## VALYMAS IR TECHNINĖ PRIEŽIŪRA

- Prieš valydami įsitinkinkite, kad jis išjungtas ir atjungtas nuo elektros tinklo, o besisukančios dalys sustoję.
- Išardykite prietaisą į atskiras dalis. Kruopščiai išplaukite priedus ir talpas šiltame vandenyje su neutraliu indų plovikliu. Tada išskalaukite juos švariame vandenyje ir leiskite jiems natūraliai išdžiūti arba nušluostykite sausa šluoste.
- Dalis **A8** ir **A10**, kuriose įrengta pavarų sistema, valykite tik drėgna šluoste. Pasirūpinkite, kad į šias dalis nepatektų vandens.
- Plaudami plaktuvo priedą **A4**, neikiškite į vandenį viršutinio galo, kuris yra jungiamas prie variklio bloko **A3**.
- Indą **A6**, dubenį **A13** ir peilį **A11** galima plauti indaplovėje. Kitos dalys nėra tinkamos plauti indaplovėje.



### Dėmesio!

Valydami peilių blokus **A5** ir **A11**, būkite labai atsargūs, kad neįsipjautumėte į aštrius kraštus.

- Pabaigus naudoti kotinui plaktuvu, peilių bloką **A5** galima išplauti pamerkus jį į šiltą vandenį su indų plovikliu ir trumpam įjungus prietaisą. Paskui atjunkite prietaisą nuo elektros lizdo, išardykite jį ir išskalaukite peilių bloką švariame geriamajame vandenyje, bei kruopščiai nusausinkite.
- Išorinį variklio bloko **A3** paviršių valykite šluoste, sudrėkinta silpnu indų plovikliu ir vandens tirpalu. Nuvalę indų plovikliu, paviršių dar kartą nuvalykite švariame vandenyje šiek tiek sudrėkinta šluoste, paskui sausiai nušluostykite. Prietaiso nevalykite tirpikliais, šveičiamosiomis valymo priemonėmis ir pan. Kitaip galima pažeisti prietaiso paviršių.



### Dėmesio!

Niekada nenardinkite variklio bloko **A3** ar jo maitinimo laido į vandenį ar kitokį skystį.

## SAUGOJIMAS

- Pasinaudoję prietaisu padėkite jį ir jo priedus švarioje, sausoje, vaikams nepasiekiamoje vietoje. Prietaisą ir jo priedus laikykite vietoje, kuri neveikiama ekstremalių temperatūrų, tiesioginių saulės spindulių ir didelės drėgmės, taip pat nelaikykite labai dulketoje aplinkoje.

## TECHNINĖS SPECIFIKACIJOS

Nominali įtampa .....	220–240 V
Nominalus dažnis .....	50 / 60 Hz
Nominali galios įvestis .....	800 W
Apsaugos nuo elektros šokio klasė.....	II
Triukšmo lygis .....	85 dB(A)

Pripažintas įrenginio skleidžiamas triukšmo lygis yra 85 dB(A), kuris atitinka akustinės galios A lygį (nuorodinė garso galia: 1 pW).

## TECHNINĖS TERMINOLOGIJOS PAAIŠKINIMAS

### Saugos klasė apsaugai nuo elektros šoko:

II klasė – apsaugą nuo elektros šoko užtikrina dviguba arba ypač tvirta izoliacija.

Tekstas ir techniniai parametrai gali būti keičiami.

## NURODYMAI IR INFORMACIJA, SUSIJĘ SU PANAUDOTOS PAKUOTĖS MEDŽIAGŲ ŠALINIMU

Išmeskite pakavimo medžiagas į tam skirtą vietos atliekų surinkimo punktą.

## PANAUDOTŲ ELEKTRINIŲ IR ELEKTRONINIŲ PRIETAISŲ ŠALINIMAS



Ant produktų ar dokumentų nurodytas simbolis rodo, kad elektrinių ar elektroninių prietaisų negalima išmesti su įprastomis buitinėmis atliekomis. Siekiant šiuos gaminius išmesti ir perdirbti, juos reikia atiduoti į tam skirtus atliekų surinkimo punktus. Kai kuriose Europos Sąjungos valstybėse arba kitose Europos valstybėse gaminius galima gražinti pardavėjui perkant lygiavertį naują gaminį. Tinkamas šio produkto išmetimas padeda tausoti vertingus gamtinius išteklius ir apsaugo nuo žalos aplinkai dėl netinkamo atliekų išmetimo. Daugiau informacijos teiraukitės vietinėje atsakingoje institucijoje. Pagal valstybinius įstatymus už netinkamą tokių atliekų išmetimą gali būti taikomos baudos.

### Verslo įmonėms ES šalyse

Jei norite utilizuoti elektrinių ar elektroninių prietaisų atliekas, reikalingos informacijos teiraukitės pardavėjo ar tiekėjo.

### Utilizavimas ne Europos Sąjungos šalyse

Šis simbolis galioja Europos Sąjungoje. Jei norite išmesti šį gaminį, reikiamos informacijos apie tinkamą šalinimo būdą teiraukitės vietinių vyriausybinių departamentų arba savo pardavėjo.



Šis gaminytis atitinka visas atitinkamų ES direktyvų nuostatas.