



## HU ■ Botmixer

*Az eredeti útmutató fordítása*

## **OLVASSA EL FIGYELMESEN ÉS A KÉSŐBBI FELHASZNÁLÁSOKHOZ IS ŐRIZZE MEG!**

- Általános figyelmeztetések
- A készüléket gyerekek nem használhatják. A készüléket és a hálózati vezetékét tartsa távol a gyerekektől.
- A készüléket idős, testi és szellemi fogyatékos személyek, illetve a készülék használatát nem ismerő és hasonló készülék üzemeltetéseinek a tapasztalataival nem rendelkező személyek csak a készülék használati utasítását ismerő és a készülék használatáért felelősséget vállaló személy felügyelete mellett használhatják.
- A felhasználó által végzett tisztítási és karbantartási műveleteket gyermekek nem végezhetik el.
- A sérült hálózati vezetékét csak szakszerviz, vagy villanyszerelő szakember cserélheti ki. Ellenkező esetben a készülék áramütést okozhat. A készüléket sérült hálózati vezetékkel használni tilos.



### **Figyelmeztetés!**

A készülék helytelen használata súlyos sérülésekhez vezethet.

- A kések élesek! Legyen óvatos, amikor a kést a mixelő edényből kisereli, illetve amikor az edényt üríti, továbbá tisztítás közben. A kések kézsérülést okozhatnak.
- Az élelmiszerekkel kapcsolatba kerülő felületeket a használati útmutatóban leírtak szerint tisztítsa meg.
- A tartozékok be- és kiserelése, a készülék tisztítása és áthelyezése előtt, illetve ha a készüléket hosszabb ideig nem kívánja használni, vagy azt felügyelet nélkül hagyja, akkor

a készüléket kapcsolja le és a hálózati vezetéket húzza ki az elektromos aljzataból.

- A tartozékok és a használat közben forgó alkatrészek cseréje előtt, a készüléket kapcsolja le és a hálózati vezetéket is húzza ki az elektromos aljzataból.
- A készülék nem játék, azzal gyerekek nem játszhatnak.

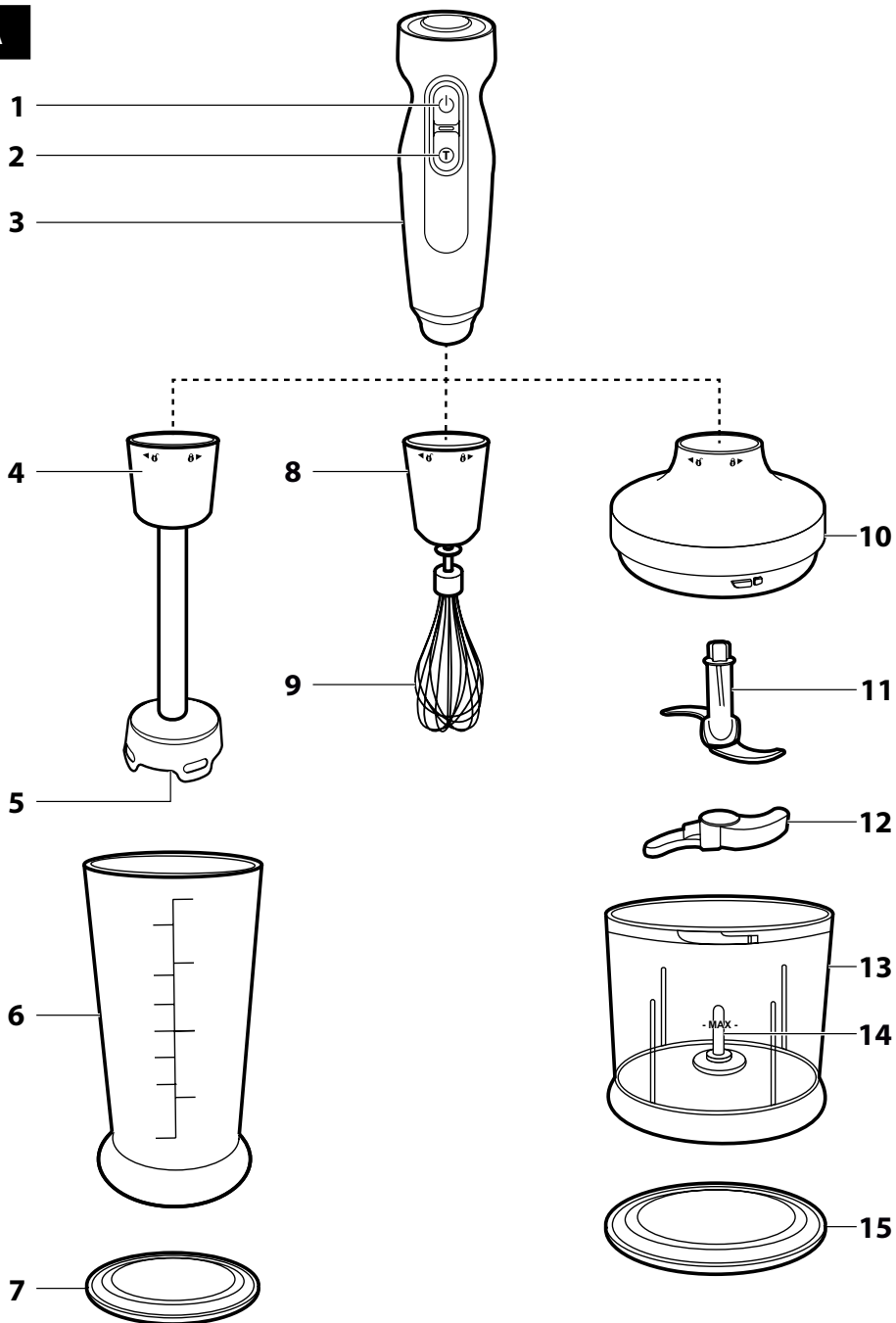
#### **Elektromos biztonság**

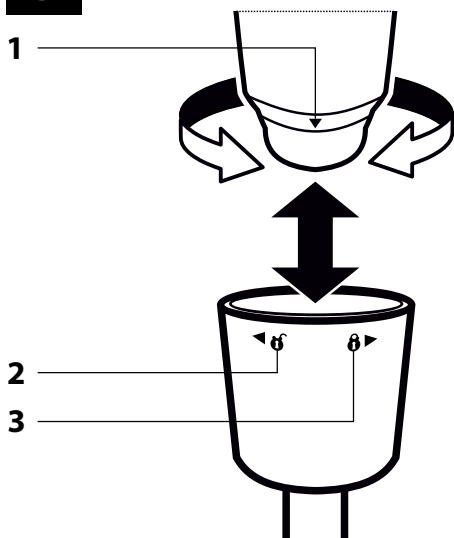
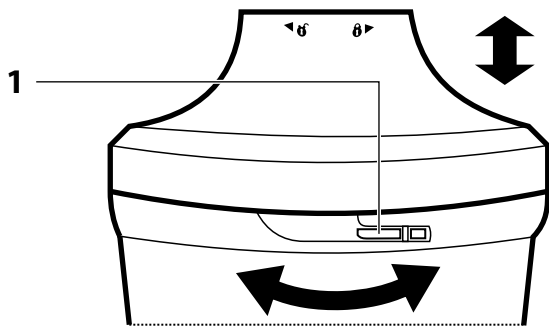
- A készüléket csak a típuscímkén feltüntetett tápfeszültség értékeivel megegyező elektromos hálózathoz szabad csatlakoztatni.
- A készüléket csak előírászerűen leföldelt aljzathoz csatlakoztassa. A készüléket ne üzemeltesse hosszabbító vezetékről.
- A készüléket addig ne csatlakoztassa az elektromos hálózathoz, amíg azt szabályszerűen össze nem szerelte.
- A használatba vétel előtt a hálózati vezetéket teljesen tekerje szét.
- A hálózati vezetéket nem szabad nedves és vizes kézzel a fali aljzathoz csatlakoztatni (vagy onnan kihúzni).
- Ügyeljen arra, hogy a hálózati vezeték csatlakozódugóját ne érje víz, nedvesség vagy más folyadék. Ha ez mégis bekövetkezik, akkor az újabb használat előtt a csatlakozódugót tökéletesen szárítsa meg.
- A hálózati vezetéket a vezetéknel megfogva nem szabad a fali aljzataból kihúzni. A hálózati vezeték vagy a fali aljzat megsérülhet. Ehhez a művelethez a csatlakozódugót fogja meg.
- A hálózati vezetékre ne helyezzen rá nehéz tárgyakat. A hálózati vezeték nem lóghat le az asztalról, és nem érhet hozzá forró vagy éles tárgyakhoz.
- A hálózati vezetéket ne tekerje a készülékre.
- Ne próbálja megjavítani a meghibásodott készüléket, illetve azon ne hajtson végre átalakításokat, ellenkező esetben áramütés érheti. A készülék minden javítását vagy beállítását bizza a legközelebbi márkaszervizre. A készülék megbontása vagy szakszerűtlen javítása esetén a garancia érvényét veszti.
- A motoros egységet és a hálózati vezetéket vízbe vagy más folyadékba mártani, illetve folyó víz alatt elmosni tilos. Ellenkező esetben áramütés érheti.
- A készülék használatának a befejezése után a készüléket kapcsolja le és a hálózati vezetéket is húzza ki a fali aljzataból.
- Amennyiben a készülék vízbe esne, akkor a hálózati csatlakozódugót azonnal húzza ki a fali aljzataból, a készüléket csak ezt követően szabad a vízből kiemelni. A vízbe esett készüléket bekapcsolni tilos. Az ilyen készüléket vigye márkaszervizbe ellenőrzésre.

#### **Biztonságos használat**

- A készülék háztartásokban használható, mixeléshez, aprításhoz, daráláshoz és habveréshez. A készülékkel kemény alapanyagokat, pl. kávészemeket, kakaóbabot, jégkockát, szerezsendi stb. is lehet aprítani vagy darálni.
- A készüléket ne használja ipari környezetben vagy szabadban. A készüléket a rendeltetésétől eltérő célokra használni tilos.
- A készüléket háztartásokban, illetve a következő helyeken lehet használni:
  - konyhák, irodai és egyéb munkahelyi kiskonyhák;
  - mezőgazdasági üzemek;
  - szállodák, motelek és más szálláshelyek;
  - turisztaszállások, és egyéb jellegű szállások.
- A készüléket nem szabad időkapcsolóval vagy más készülékkel vezérelt (távírányított) fali aljzathoz csatlakoztatni.
- A készüléket és tartozékait kizárólag csak a jelen útmutatóban feltüntetett célokra és módon használja.
- A készülékhez kizárólag csak a mellékelt tartozékokat használja.
- A használatba vétel előtt győződjön meg arról, hogy a kiválasztott tartozékok nem sérült-e meg. Sérült tartozékokat használni tilos.
- A készüléket és tartozékait ne tegye elektromos vagy gáztűzhelyre, illetve a működő tűzhelyek közelébe. A készüléket ne helyezze az asztal szélére vagy nem stabil felületre. A készüléket csak tiszta, száraz, stabil és vízszintes felületre helyezze le.
- A készüléket és tartozékait ne tegye ki közvetlen napsütés vagy szélsőséges hőmérséklet hatásainak, illetve azt szabadban, nedves és poros környezetben ne tárolja és ne használja.
- A készüléket és tartozékait ne tegye forró helyre, nyílt láng vagy más hőforrások (tűzhely, kályha stb.) közelébe.
- A készülék bekapcsolása előtt győződjön meg a készülék helyes összeszereléséről.
- Működés közben a forgó alkatrészeket ne fogja meg. Ellenkező esetben sérülést szenvedhet.
- Ha forró folyadékokkal és alapanyagokkal dolgozik, akkor legyen különösen óvatos. A forró gőz vagy a kiforrósított forró alapanyag égési sérülést okozhat.
- A mixelő edénybe nem szabad 45°C-nál melegebb folyadékokat és alapanyagokat beönteni. A forró alapanyagokat előbb hűtse le.
- A készüléket ne üzemeltesse folyamatosan 1 percnél hosszabb ideig. A következő bekapcsolás előtt várjon legalább 3-5 percet a készülék lehűlése érdekében. Kemény és tapadós alapanyagok mixelése esetén az üzemeltetési idő ne legyen 30 másodpercnél hosszabb.
- A készüléket üresen ne kapcsolja be. A helytelen használat hatással van a készülék várható élettartamára.
- A tartozékok motoros egységről való leszerelése előtt a készüléket kapcsolja le, várja meg a motor lefékezésedését és a hálózati vezetéket is húzza ki.
- A készüléken és tartozékain, a tisztítással és karbantartással foglalkozó fejezetben leírtakon kívül más karbantartást nem kell végrehajtani.
- Ha a készüléken bármilyen sérülés van, akkor a készüléket ne használja.
- Ha a készülék üresen nem működik megfelelő módon, leesett, vagy más módon megsérült, illetve vízbe esett, akkor azt ne használja.
- A botmíxer késsel szerelt tartozékait (aprító és mixer) óvatosan vegye ki az edényből, továbbá legyen óvatos a kés tisztítása során, az éles kések sérülést okozhatnak.
- Amennyiben a készülék megsérült, illetve ha a készülék nem működik megfelelően, akkor azt ne kapcsolja be.
- A veszélyes helyzetek elkerülése érdekében a készüléket ne próbálja meg saját erőből megjavítani, illetve azt bármilyen módon átalakítani. A készülék minden javítását bizza a legközelebbi márkaszervizre. A készülék illetéktelen megbontása esetén a termékhiba felelősség és a garancia megszűnik.
- A készüléket száraz helyen tárolja.

A



**B****C**

# HU Botmixer

## Használati útmutató

- A készülék első használatba vétele előtt olvassa el a használati útmutatót, akkor is, ha hasonló készülékek használatát már ismeri. A készüléket a jelen használati útmutatóban leírtak szerint használja. A használati útmutatót őrizze meg, később is szüksége lehet rá. Ha a készüléket eladja vagy kölcsönadja, akkor a készülékkel együtt a jelen használati útmutatót is adja át.
- A készüléket vegye ki a csomagolásból, és addig ne dobja ki a csomagolóanyagot, amíg minden tartozékot meg nem talál. Legalább a termékhiba felelősség (illetve garancia) időtartama alatt javasoljuk az eredeti csomagolás (kartondoboz és egyéb csomagolóanyagok), a pénztári bizonylat, a termékhiba felelősségre vonatkozó gyártói nyilatkozat vagy a garancialevél megőrzését. Javasoljuk, hogy szállítás esetén a készüléket az eredeti dobozába csomagolja vissza.

### A KÉSZÜLÉK ÉS TARTOZÉKAI

<b>A1</b>	Normál fordulatszám kapcsoló	<b>A11</b>	Aprító kés
<b>A2</b>	Turbó fordulatszám kapcsoló	<b>A12</b>	Késtkok
<b>A3</b>	Motoros egység	<b>A13</b>	Aprító edény, 500 ml
<b>A4</b>	Levehető botmixer	<b>A14</b>	Tengely
<b>A5</b>	Késégség	<b>A15</b>	Csúszásgátló alátét
<b>A6</b>	Mixelő edény, 700 ml	<b>B1</b>	Nyíl
<b>A7</b>	Csúszásgátló alátét / fedél	<b>B2</b>	Nyitva jel
<b>A8</b>	Habverő feltét, hajtóművel	<b>B3</b>	Zárva jel
<b>A9</b>	Habverő	<b>C1</b>	Bajonettzár
<b>A10</b>	Aprító fedél, hajtóművel		

### RENDELTELTÉS

#### BOTMIXER

- Minden alapanyagok és folyadékok mixeléséhez használható. A botmixerrel főzelékeket, bébiételeket, leveseket lehet pépesíteni, vagy koktélokot, szószoikat stb. lehet készíteni.

#### HABVERŐ

- A habverővel könnyű tésztákat, piskótátésztát, majonézt stb. lehet összekeverni, tejszínt, tojás fehérjét stb. lehet habbá verni. Nehezebb és sűrűbb tésztákhoz nem használható.

#### APRÍTÓ

- Az aprító különböző alapanyagok (pl. hús, gyümölcs, zöldség, kemény vagy félkemény sajtok, héj nélküli diófélék stb.) aprításához használható. A speciális kivitelnek köszönhetően kemény alapanyagokat, pl. kávészemeket, kakaóbabot, jégkockát, szerecsendiót stb. is lehet aprítani és darálni.

### AZ ELSŐ HASZNÁLATBA VÉTEL ELŐTT

- Minden levehető alkatrészt, amely közvetlenül kapcsolatba kerül a feldolgozott élelmiszerekkel, mosogatószeres meleg vízben alaposan mosogassa el. A tartozékokat tiszta vízzel öblítse le és szárítsa meg (vagy finom konyharuhával törölje szárazra).
- A hajtóművet is tartalmazó egységeket (**A8** és **A10**) csak nedves ruhával törölje meg. Ügyeljen arra, hogy a hajtóművekbe ne kerüljön folyadék.



#### Figyelmeztetés!

Az **A5** és az **A11** kés éles! Legyen óvatos, amikor a kést megérinti (pl. tisztítása közben).

- A botmixer **A4** felső részét, amely a motoros egységhez **A3** csatlakozik, tisztításkor ne mártsa vízbe.

### A BOTMIXER ÉS A HABVERŐ FEL- ÉS LESZERELÉSE



#### Figyelmeztetés!

Az **A4** vagy az **A8** fel- és leszerelése előtt a motoros egységet **A3** kapcsolja le, várja meg a forgó alkatrészek lefékezésedését és a hálózati vezetékét is húzza ki a fali aljzatból. A motoros egységhez csatlakoztatás előtt a tartozékokat tökéletesen szárítsa meg.

- A keverés módjától függően válassza az **A4** vagy **A8** feltétet. A használni kívánt feltétet alulról dugja rá a motoros egységre úgy, hogy a motoros egységen **A3** található **B1** nyíl a feltét nyitott lakat **B2** jelére mutasson.
- A motoros egységet fordítsa el úgy, hogy a nyíl a zárt **B3** lakat jelre mutasson. A helyes rögzítést kattánás jelzi.
- A feltét leszereléséhez a motoros egységet fordítsa el úgy, hogy a nyíl a nyitott lakat jelre mutasson. A feltétet húzza le a motoros egységről.

### AZ APRÍTÓ ÖSSZE- ÉS SZÉTSZERELÉSE

- Az edényt **A13** száraz, stabil és vízszintes felületre helyezze le. Az aprító késről **A11** vegye le a tokot **A12**, majd a kést húzza rá az edény alján található tengelyre **A14**.
- Az edényre tegye fel a fedelet **A10**, ügyelve arra, hogy az aprító kés **A11** vége a fedél közepébe kerüljön, illetve a fedél **C1** szélén található kiálló részek az edény hornyába kerüljenek. A fedelet fordítsa el annyira, hogy a bajonettzár megfogja a fedelet. A fedél helyes rögzítését kattánás jelzi.
- A motoros egységet **A3** a mixer és a habverő fel- és leszerelésénél leírt módon kell a fedélhez **A10** rögzíteni.
- A szétszerelést fordított sorrendben hajtsa végre.

## A KÉSZÜLÉK HASZNÁLATA

- Válasszon megfelelő tartozékokat, és az előző fejezetekben leírt módon szerelje össze a készüléket.
- A mixeléshez használja a mellékelt edényt **A6**, vagy valamilyen más, élelmiszerekhez használható edényt.
- Az **A6** és az **A13** edényekbe a max. jelnél ne tegyen több alapanyagot. Ezzel megelőzheti az alapanyagok kifröccsenését a feldolgozás közben.
- Az aprító használata esetén az edénybe **A13** azután tegye bele az alapanyagokat, hogy a késegséget **A11** ráhelyezze az edény alján található **A14** tengelyre. Az edénybe ne töltsön a (MAX) jelnél több alapanyagot.
- A motoros egység **A3** hálózati vezetékét csatlakoztassa a fali aljzathoz.
- Nyomja meg és tartsa benyomva az **A1** vagy az **A2** gombot. A motor addig forog, amíg valamelyik gombot benyomva tartja. A benyomott gomb elengedése után a motor leáll.



### Figyelmeztetés!

A folyamatos üzemeltetés maximális ideje 1 perc. Ezt követően a készüléket hagyja 3-5 percig hűlni. Kemény és tapadós alapanyagok mixelése esetén az üzemeltetési idő ne legyen 30 másodpercnél hosszabb.

- Használat után a hálózati vezetékét húzza ki a fali aljzathoz. Várja meg a motor teljes lefékezésedését és a tartozékokat szerelje le. A tartozékokat tisztítsa meg (lásd a tisztítással és karbantartással foglalkozó fejezetet).

## TANÁCSOK ÉS TIPPEK

- A botmixer használata esetén javasoljuk, hogy alacsonyabb fordulatszámmal kezdje a mixelést, majd fokozatosan növelje a fordulatszámot. A mixelés közben a botmixert fel-le mozgassa az edényben, ügyelve arra, hogy az összes alapanyagot összemixelje.
- Az alapanyagok kifröccsenését megelőzheti, ha a botmixert **A4** vagy a habverőt **A8** az alapanyagok előtt már az edénybe teszi, illetve a kihúzás előtt a készüléket lekapcsolja, és megvárja a motor teljes lefékezésedését.
- A botmixer kését **A5** és a habverő drótot **A9** addig ne emelje ki a kevert alapanyagból, amíg a motor teljesen le nem fékeződött, ellenkező esetben az alapanyag kifröccsen. Nagyobb mennyiségű alapanyag esetén készítsen több adagot, és kisebb mennyiségeket dolgozzon fel.
- A botmixer és az aprító használata esetén rövidebb impulzusokkal dolgozza fel az alapanyagokat. Az alapanyagok nem darálódnak teljesen szét, jobb lesz a feldolgozás eredménye.
- A keményebb alapanyagokat darabolja kisebb kockákra, egyszerűbb és jobb lesz a mixelés és az aprítás.
- A mixeléshez a botmixert kissé megdöntve tartsa az edényben, és fel-le mozgassa. Erővel ne nyomja lefelé az alapanyagokat mixelés közben.
- A mixelés vagy aprítás előtt az alapanyagokból a kemény részeket, magokat, héjakat stb. távolítsa el. Ezzel megelőzheti a kések meghibásodását.

## AZ ALAPANYAGOK FELDOLGOZÁSA

- Az alábbi adatok csak tájékoztató jellegűek. A tényleges feldolgozási idő függ az alapanyag méretétől és az elvárt konzisztenciától. Amennyiben a maximális mixelési idő alatt még nem érte el a kívánt konzisztenciát, akkor a készülék kellő lehűlése után folytassa a mixelést (keverést, aprítást).

### BOTMIXER

ALAPANYAG	MENNYISÉG	FORDULATSZÁM FOKOZAT	FELDOLGOZÁSI IDŐ
Bébiétel	300 g	Közepes - maximális	45 másodperc
Krémek	200 g	Közepes - maximális	30 másodperc
Gyümölcs, zöldség (főzött)	200 g	Közepes - maximális	45 másodperc
Szószek	500 ml	Közepes - maximális	45 másodperc
Koktélok	500 ml	Közepes - maximális	30 másodperc

### APRÍTÓ

ALAPANYAG	MENNYISÉG	FORDULATSZÁM FOKOZAT	FELDOLGOZÁSI IDŐ
Hús	300 g	Közepes - maximális	30 másodperc
Gyümölcs, zöldség	200 g	Közepes - maximális	15 másodperc
Kemény és félkemény sajtok	150 g	Maximális	10 másodperc
Száraz péksütemény	100 g	Közepes - maximális	20 másodperc
Héj nélküli diófélék	100 g	Maximális	15 másodperc
Fűszer- és gyógynövények	50 g	Közepes	10 másodperc

- Az élelmiszer alapanyagokat (pl. zöldség, gyümölcs stb.) 2 cm-es kockákra szeletelve tegye az aprító edénybe. Például a hagymát elegendő csak négy gerezdre szétvágni.

### HABVERÉS

ALAPANYAG	MENNYISÉG	FORDULATSZÁM FOKOZAT	FELDOLGOZÁSI IDŐ
Tojás fehérje	4 db	Maximális	60 másodperc
Habtejzín	200 ml	Maximális	60 másodperc
Könnnyű tészta	500 g	Közepes - maximális	60 másodperc

A tojások fehérjét és a habtejzint magas és keskeny edényben verje fel. Tojás fehérjét csak tökéletesen tiszta valamint száraz edényben és hasonlóan tiszta habverő szárral **A9** lehet felverni.

## TISZTÍTÁS ÉS KARBANTARTÁS

- A tisztítás megkezdése előtt a készüléket kapcsolja le, várja meg a forgó alkatrészek lefékeződését, majd a hálózati vezetéket húzza ki a fali aljzatból.
- A készülék tartozékait szerelje le. A használt tartozékokat és edényeket mosogassa el (mosogatószeres meleg vízben). A tartozékokat tiszta vízzel öblítse le és szárítsa meg (vagy finom konyharuhával törölje szárazra).
- A hajtóművet is tartalmazó egységeket (**A8** és **A10**) csak nedves ruhával törölje meg. Ügyeljen arra, hogy a hajtóművekbe ne kerüljön folyadék.
- A botmixer **A4** felső részét, amely a motoros egységhez **A3** csatlakozik, tisztításkor ne mártsa vízbe.
- Az **A6** és **A13** edényeket, valamint az **A11** kést mosogatógépben is el lehet mosogatni. A többi tartozék mosogatógépben nem mosható el!



### Figyelmeztetés!

Az **A5** és az **A11** kés éles! Legyen óvatos, amikor a kést megérinti (pl. tisztítása közben).

- A használat után a botmixer **A5** késsel szerelt végét merítse mosogatószeres meleg vízbe, majd a készüléket rövid időre kapcsolja be. A hálózati vezetéket húzza ki a fali aljzatból, a botmixert szerelje le, a késsel szerelt végét folyóvíz alatt öblítse le, majd tökéletesen szárítsa meg.
- A motoros egység **A3** külső felületét mosogatószeres vízbe mártott és jól kicsavart ruhával törölje meg. A mosogatószeres vizet tiszta és puha, valamint száraz ruhával törölje le a készülék házáról. A tisztításhoz abrazív anyagokat, benzint, oldószereket stb. tartalmazó tisztítóanyagokat használni tilos. Ezek a készüléken maradó sérüléseket okozhatnak.



### Figyelmeztetés!

A motoros egységet **A3** és a hálózati vezetéket vízbe vagy más folyadékba mártani tilos.

## TÁROLÁS

- A készüléket száraz és tiszta helyen, gyerekektől elzárva tárolja. A készüléket és tartozékait ne tegye ki közvetlen napsütés vagy szélsőséges hőmérséklet hatásának, illetve a készüléket és tartozékait nedves és poros környezetben se tárolja.

## MŰSZAKI ADATOK

Névleges tápfeszültség .....	220–240 V
Névleges frekvencia .....	50/60 Hz
Névleges teljesítményfelvétel .....	800 W
Érintésvédelmi osztály .....	II
Zajszint .....	85 dB(A)

A készülék deklarált zajszintje 85 dB(A), ami „A” akusztikus teljesítménynek felel meg, 1 pW akusztikus teljesítményt figyelembe véve.

## A MŰSZAKI ADATOK MAGYARÁZATA

### Áramütés elleni védelem:

II. osztály. A felhasználó áramütés elleni védelméről kettős szigetelés gondoskodik.

A szöveg és a műszaki paraméterek megváltoztatásának a joga fenntartva.

## A HASZNÁLT CSOMAGOLÓANYAGOKRA VONATKOZÓ UTASÍTÁSOK ÉS TÁJÉKOZTATÓ

A használt csomagolóanyagot az önkormányzat által kijelölt hulladékgyűjtő helyen adja le.

## AZ ELHASZNÁLÓDOTT ELEKTROMOS ÉS ELEKTRONIKUS BERENDEZÉSEK MEGSEMMISÍTÉSE



Ez a jel a terméken vagy a kísérő dokumentációban arra hívja fel a figyelmét, hogy az elektromos vagy elektronikus termék nem dobható a háztartási hulladék közé. A megfelelő ártalmatlanításhoz és újrafelhasználáshoz a terméket kijelölt gyűjtőhelyen adja le. A fentiek alternatívájaként az EU országokban, illetve más európai országokban, hasonló termék vásárlása esetén az elhasználatott termék az üzletben is leadható. A termék megfelelő módon történő megsemmisítésével segít megőrizni az értékes természeti erőforrásokat, és hozzájárul a nem megfelelő hulladék-megsemmisítés által okozott esetleges negatív környezeti és egészségügyi hatások megelőzéséhez. A további részletekről a helyi önkormányzati hivatal vagy a legközelebbi hulladékgyűjtő hely ad tájékoztatást. Az ilyen típusú hulladékok nem megfelelő módon történő ártalmatlanítása esetén a helyi előírások értelmében bírság szabható ki.

## Az Európai Unió országaiban működő vállalkozások részére

Ha elektromos vagy elektronikus berendezést kíván ártalmatlanítani, akkor erre vonatkozóan kérjen információkat a termék eladójától vagy forgalmazójától.

## Ártalmatlanítás az Európai Unió országain kívül

Ez a jel az Európai Unióban érvényes. Amennyiben ezt a terméket ártalmatlanítani kívánja, akkor tájékoztatásért forduljon a termék eladójához vagy a helyi önkormányzati hivatal illetékes osztályához.



A termék megfelel az adott termékekre vonatkozó összes európai uniós műszaki és egyéb előírásnak.