

SENCOR®

SFR 3130BK



АЭРОФРИТЮРНИЦА

Перевод оригинального руководства

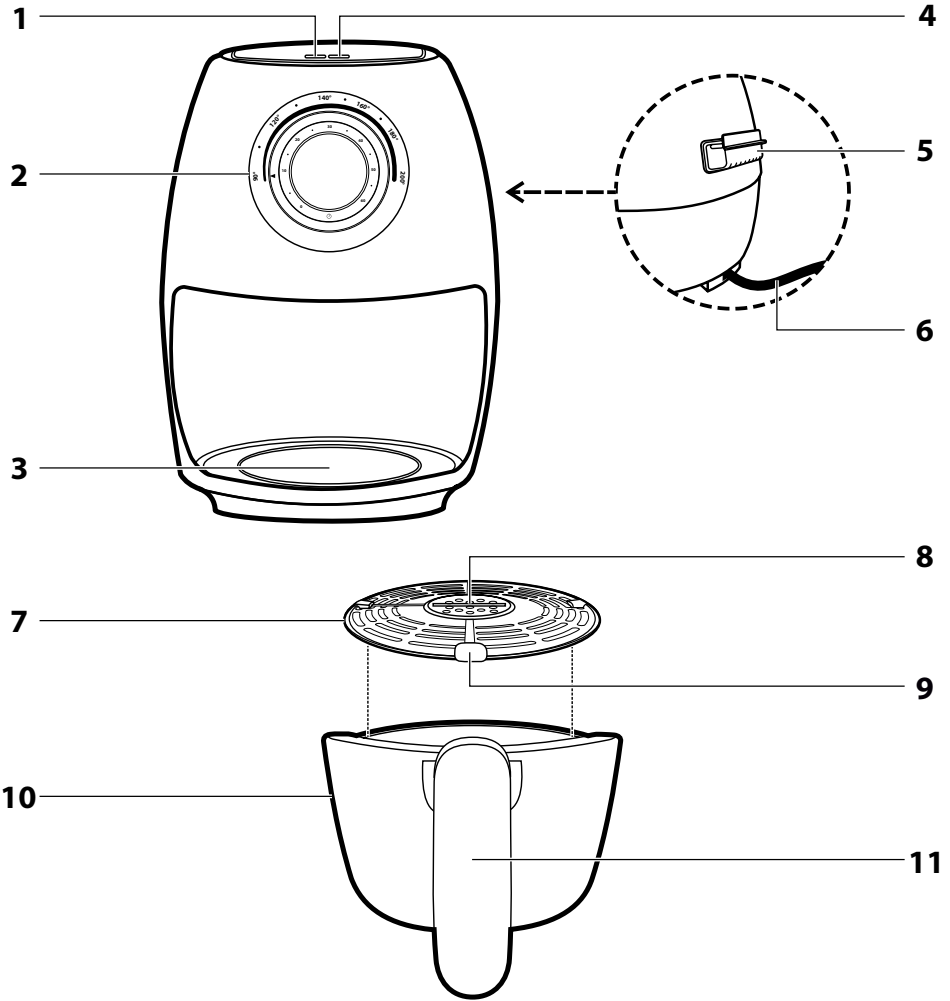


SENCOR®

SFR 3130BK



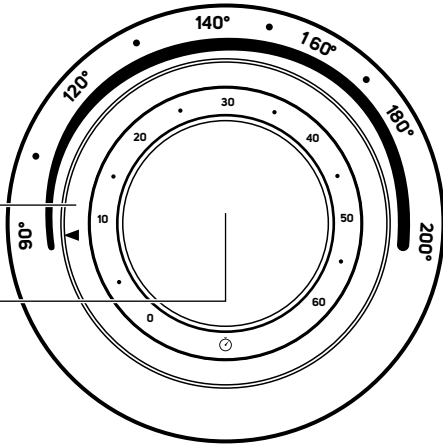
A



B

1

2



Важные указания по технике безопасности

ВНИМАТЕЛЬНО ПРОЧТИТЕ И СОХРАНИТЕ ДЛЯ ДАЛЬНЕЙШЕГО ИСПОЛЬЗОВАНИЯ.

Общие предупреждения

- Дети в возрасте от 0 до 8 лет не должны пользоваться этим электроприбором. Дети в возрасте от 8 лет и старше могут пользоваться этим электроприбором только под постоянным присмотром. Лица с нарушениями физических и умственных способностей либо с недостаточным опытом и знаниями могут пользоваться прибором только при том условии, что они находятся под присмотром или проинструктированы об использовании электроприбора безопасным способом, а также осознают потенциальную опасность.
- Дети не должны играть с электроприбором.
- Очистку и уход, осуществляемый пользователем, запрещено осуществлять детям младше 8 лет и без надзора.
- Дети младше 8 лет не должны иметь доступ к прибору и его приводу питания.
- Если кабель питания повреждён, во избежание опасных ситуаций замените его в специализированной ремонтной мастерской.

Запрещено эксплуатировать прибор с поврежденным кабелем питания.

- Всегда чистите поверхности прибора, которые контактируют с продуктами, в соответствии с указаниями в данной инструкции.
- Данный электроприбор не рассчитан на управление при помощи программного модуля, внешнего таймера или пульта дистанционного управления.



Предупреждение: **Горячая поверхность!**

Электробезопасность

- Перед подключением прибора к электрической розетке убедитесь, что напряжение, указанное на заводской табличке, соответствует напряжению в вашей сети.
- Подключайте электроприбор только к правильно заземленной розетке. Не используйте удлинитель.
- Не подключайте кабель питания электроприбора к розетке и не отсоединяйте его от розетки мокрыми руками.
- Следите, чтобы вилка кабеля питания не контактировала с водой или влагой.
- Не тяните за кабель питания для отключения прибора от розетки. Это может привести к повреждению кабеля питания или розетки. Чтобы отсоединить кабель питания от розетки возьмитесь за саму вилку кабеля питания и аккуратно потяните.
- Не кладите тяжелые предметы на кабель питания. Следите за тем, чтобы кабель питания не свисал с края стола и не касался горячих поверхностей или острых предметов.
- Во избежание риска поражения электрическим током не ремонтируйте и не модифицируйте прибор самостоятельно. Любой ремонт или настройку прибора выполняйте в профессиональной мастерской. Вмешательство в конструкцию электроприбора в течение гарантийного срока может привести к аннулированию гарантии.
- Во избежание поражения электрическим током никогда не погружайте корпус электроприбора, его кабель питания и вилку кабеля в воду или другие жидкости.
- Всегда выключите прибор и отсоедините его от розетки эл. сети по окончании эксплуатации.

Надлежащее использование прибора

- Прибор предназначен для обжаривания пищевых продуктов во фритюре. Не предназначен для кипячения жидкостей. Не используйте его в тех целях, для которых он не предназначен.
- Данный электроприбор предназначен только для применения в помещениях. Никогда не используйте его на открытом воздухе или в производственной среде.
- Этот электроприбор предназначен только для обычного применения в бытовых условиях. Он не предназначен для использования в таких местах как кухонные уголки для персонала магазинов, офисов или на фермах, а также в иных производственных местах. Прибор также не предназначен для использования клиентами в гостиницах, в местах предоставления ночлега с завтраком и иных учреждениях, предоставляющих проживание.
- Данный электроприбор необходимо использовать только в соответствии с указаниями, приведенными в данном руководстве по применению.
- Используйте прибор только с оригинальными принадлежностями, содержащимися в комплекте.



Предупреждение: Использование неоригинальных принадлежностей может привести к возникновению опасной ситуации

- Не используйте прибор для обогрева помещения!
- Если вы не пользуетесь прибором, оставляете его без присмотра, а также перед чистой и переноской обязательно отсоединяйте прибор от розетки. Никогда не перемещайте прибор во время работы.
- Не используйте электроприбор если он работает неправильно, падал на землю, погружался в воду или поврежден любым иным способом. Сдайте его в авторизованную сервисную мастерскую для проверки или ремонта.
- Не включайте прибор с установленной корзиной, в которой нет фритюра.

- Не кладите во фритюрную емкость иные предметы кроме фритюрной корзинки.
- Запрещается каким-либо образом изменять поверхность прибора – например, наклеивать на нее самоклеющиеся обои, пленку и т. д.

Размещение прибора

- Используйте прибор только на ровной, сухой, чистой устойчивой и теплоустойчивой поверхности.
- Не используйте электроприбор рядом с легковоспламеняющимися материалами, такими как шторы, кухонные полотенца и пр.
- Не ставьте прибор на край стола, крыло раковины, неустойчивую, наклонную или неровную поверхность, электрическую или газовую плиту и другие источники тепла, а также рядом с ними.
- Электроприбор необходимо установить в устойчивом положении, а ручки расположить так, чтобы горячие продукты не могли пролиться.
- Во время работы прибора вокруг него должно быть свободное пространство не менее 15 см для обеспечения достаточной циркуляции воздуха. Не кладите на прибор какие-либо предметы и не закрывайте вентиляционные отверстия.
- Не ставьте прибор рядом с предметами и поверхностями, которые могут быть повреждены паром – например, стены, кухонные шкафчики, буфеты, картины, шторы, – а также под ними. Выделяющийся пар может повредить их.

Безопасность использования

- Всегда помещайте приготавливаемые продукты во фритюрную корзину таким образом, чтобы они не контактировали с нагревающими элементами.
- Никогда не кладите на нагревательные элементы внутри фритюрного пространства пергаментную бумагу, фольгу и аналогичные материалы.
- Никогда не заполняйте фритюрную корзину маслом или иной жидкостью - опасность пожара.
- Не оставляйте электроприбор без присмотра во время работы.
- Корзина фритюрницы, съёмная решётка и части внутри фритюрницы сильно нагреваются во время работы, они очень горячие. При обращении будьте очень осторожны.
- Температура доступных поверхностей во время работы прибора может быть высокой. Не прикасайтесь к нагретой поверхности. В противном случае можно обжечься. Для снятия и переноски нагретой фритюрной корзинки используйте ручку.
- В процессе использования должно быть обеспечено достаточное пространство для циркуляции воздуха над прибором и около него. Не накрывайте прибор и не блокируйте его вентиляционное отверстие (отверстия).
- Следите, чтобы отверстие для выхода пара не было направлено на материалы, чувствительные к теплу, на вас или других людей. Горячий пар может вызвать серьезные ожоги.
- При обжаривании во фритюре не касайтесь мест, из которых выделяется горячий пар: можно обжечься и ошпариться.
- Никогда не помещайте руки в внутреннее пространство фритюрницы если во время работы вы достаете фритюрную корзину для проверки или перемешивания продуктов.
- Предотвратите контакт с горячим паром, который выходит из вентиляционных отверстий во время работы прибора.
- Следите за тем, чтобы на вилку и на розетку не попадали брызги воды или другой жидкости, а также не был направлен поток горячего пара, выходящего из прибора. Однако если это произойдет, отключите защитный автомат подачи эл. энергии в розетку и после этого тщательно высушите розетку и вилку перед следующим применением.

Обращение с прибором и его частями

- По завершении работы всегда отключите прибор от эл. сети и обращайтесь с прибором так, чтобы не касаться его внутренних частей или частей, остающихся горячими под воздействием остаточного тепла.
- Не прикасайтесь к горячим поверхностям электроприбора. После выключения и отсоединения прибора от розетки эл. сети подождите пока он достаточно остынет (предпочтительно 30 минут).
- Следует быть особенно осторожными при переноске фритюрной корзинки, наполненной горячими продуктами.
- Не кладите нагретую фритюрную корзину на поверхности, чувствительные к теплу.

Безопасность в процессе ухода

- Перед чисткой дайте прибору полностью остыть.
- Регулярно чистите прибор после каждого использования, как описано в разделе Уход и очистка. Не проводите никакого другого технического обслуживания прибора, за исключением чистки, описанной в разделе Уход и очистка.
- Корпус прибора не рассчитан на мытье в посудомоечной машине.
- Не мойте электроприбор под проточной водой и не погружайте его в воду или другие жидкости.

RU Аэрофритюрница

Руководство по эксплуатации

- Перед использованием этого электроприбора, пожалуйста, изучите инструкцию к нему, даже если вы уже знакомы с приборами подобного типа. Используйте прибор только так, как это описано в данном руководстве пользователя. Сохраните руководство для использования в будущем. В случае передачи прибора иному лицу обеспечьте, чтобы к прибору прилагалось данное руководство пользователя.
- Как минимум в течение действия установленного по закону срока устранения недостатков или гарантийных обязательств рекомендуется сохранять оригинальную коробку и упаковочный материал, кассовый чек и подтверждение о степени ответственности продавца или гарантийный талон. В случае перевозки рекомендуется снова упаковать прибор в оригинальную коробку.
- Аккуратно распакуйте прибор и будьте внимательны, чтобы не выбросить какую-нибудь часть упаковки, прежде чем найдете все детали.

ОПИСАНИЕ ЭЛЕКТРОПРИБОРА

- A1** Индикатор работы
- A2** Панель управления
- A3** Нагревательный элемент
- A4** Индикатор питания
- A5** Выход горячего воздуха
- A6** Кабель питания
- A7** Съёмная решётка
Вставляется в корзину фритюрницы.
Обеспечивает максимальную циркуляцию горячего воздуха в корзине, тем самым помогает равномерному приготовлению продукта во фритюрнице.

- A8** Рукоятка решётки
Позволяет легко достать решётку из корзины фритюрницы
- A9** Силиконовая защита
- A10** Корзина фритюрницы
- A11** Рукоятка корзины фритюрницы
Рукоятка термоизолирующая и предотвращает любые ожоги, а также позволяет переносить горячую корзину во время работы без применения защитных перчаток

- B1** Регулятор установки температуры в диапазоне 90-200 °C

- B2** Регулятор установки времени в диапазоне 0-60 минут

НАЗНАЧЕНИЕ ФРИТЮРНИЦЫ

- Эта аэрофритюрница предназначена только для обычного применения в бытовых условиях. Используется для приготовления жареных и не жареных блюд без добавления или с минимальным добавлением масла. Рекомендуется для приготовления таких блюд как предварительно обжаренный или домашний картофель фри, картофель, обжаренные, куриные окорочка, кусочки рыбы и рыбные палочки, овощи и многое другое. Фритюрницу можно использовать и как мини-духовку для приготовления пирожков, кексов, маффинов и т.п.
- Фритюрница при работе использует циркуляцию горячего воздуха. Тем самым блюдо готовится равномерно, обладает естественным вкусом свежего приготовленного продукта и значительно полезнее для здоровья. Тем самым по сравнению с жареными в масле блюдами содержит значительно меньше калорий и холестерина.
- Эта аэрофритюрница не предназначена для нагрева воды, масла для жарки или иных жидкостей.

ПЕРЕД ПЕРВЫМ ВКЛЮЧЕНИЕМ

- Перед первым использованием вымойте корзину фритюрницы и съёмную решётку горячей водой со средством для мытья посуды. Затем сполосните их чистой водой и тщательно насухо вытрите мягким полотенцем. Вышеперечисленные детали также можно мыть в посудомоечной машине.

- Слегка увлажненным полотенцем очистите внутренние и внешние части фритюрницы, затем вытрите их насухо.



Предупреждение:

Не мойте фритюрницу и её кабель питания водой и не погружайте их в воду. Фритюрница не предназначена для мытья в посудомоечной машине.

ПРИМЕНЕНИЕ

Размещение фритюрницы

- Установите фритюрницу на стабильную и горизонтальную термостойкую поверхность. Всегда размещайте её в недоступном для детей месте. После установки корзины во фритюрницу всегда разместите рукоятку корзины таким образом, чтобы об нее никто не зацепился и не перевернул фритюрницу.



Предупреждение:

Не размещайте фритюрницу на или вблизи горючих материалов, например на скатерть или вблизи штор. Также не размещайте её вблизи предметов или под предметами, которые могут быть повреждены паром, например стены или шкафа.

Не кладите на фритюрницу или вблизи неё любые предметы. Это может помешать движению воздуха и повлиять на процесс приготовления.

- Если вы хотите поставить фритюрницу на плиту под вытяжку, следите за тем, чтобы плита была выключена.

Помещение продуктов

- Потяните за рукоятку и выдвиньте корзину из фритюрницы. Поместите в корзину съёмную решётку таким образом, чтобы она была в горизонтальном положении. Между дном корзины и решёткой должно быть небольшое свободное пространство.
- В корзину поместите продукты, предназначенные для тепловой обработки. При складывании соблюдайте минимальный и максимальный разрешённый объём продуктов, указанный в таблице ниже, для достижения оптимального результата тепловой обработки.



Предостережение:

Данная фритюрница работает с горячим воздухом. Поэтому никогда не заполняйте корзину маслом, жиром для жарки или иной жидкостью. Также никогда не помещайте в неё пергамент. При размещении продуктов не превышайте метку MAX.

- Если вы ходите добавить в продукты немного масла, сначала перемешайте их с маслом в подходящей ёмкости, а только после этого поместите в корзину фритюрницы.
- После заполнения очистите верхний край корзины и, по мере необходимости, все остальные части, которые загрязнились во время наполнения.
- Наполненную корзину вставьте обратно во фритюрницу. Если вставите корзину неправильно, будет невозможно включить фритюрницу.



Примечание:

Если фритюрница очень холодная или если это необходимо для некоторых видов продуктов, можно предварительно подогреть фритюрницу. Действуйте в соответствии с разделом ПРЕДВАРИТЕЛЬНЫЙ ПОДОГРЕВ.

Рекомендуемое время приготовления и объём продуктов

Продукт	Количество мин-макс	Время приготовления (мин)	Температура (°C)	Примечание
Замороженный картофель фри тонкий	350-450 г	16-20	200	Дважды встряхните
Замороженный картофель фри толстый	350-500 г	18-22	200	Дважды встряхните
Замороженные рыбные палочки	20 шт	7	200	Переворачивайте
Домашний картофель фри	350-500 г	20-25	200	Промойте холодной водой, высушите, перемешайте с 1 ложкой масла, посолите, добавьте специй по вкусу. Во время приготовления встряхивайте или переворачивайте.
Сырные палочки	20 шт	7	200	Переворачивайте
Кусочки курицы	20 шт	10	200	Переворачивайте
Куриные грудки (толстые, прибл. 240 г/шт)	3 шт	25-30	190	Намажьте маслом, добавьте соль и специи по вкусу. Переворачивайте
Куриные крылышки	12 шт	18-20	200	Посолите.
Куриные окорочка (каждый около 150 г)	5 шт	16-18	180	Добавьте соль и специи по вкусу.
Мясо с костью (около 220 г)	2 шт	12	200	Добавьте соль и специи по вкусу.
Мясо без кости (около 90 г)	4 шт	15	200	Добавьте соль и специи по вкусу.
Стейк (средний)	450 г	12	200	Добавьте соль и специи по вкусу.
Гамбургер (около 120 г)	2 шт	12	190	Переворачивайте
Лосось (ширина 25 мм, 135 г)	3 шт	10	200	Натрите кожу маслом и положите кожей вниз на лоток. Посолите и используйте специи по вкусу.
Бекон	4 шт	6 (твердая) 8 (хрустящая)	200	Переворачивайте
Креветки (большие)	900 г	12	200	Высушите, перемешайте с 1/2 ложки оливкового масла, посолите и добавьте специи по вкусу, часто переворачивайте



Примечание:

Указанное в таблице время является ориентировочным и может отличаться в зависимости от размера, количества продуктов и Ваших личных вкусов. Тесто для пирогов, маффинов и т.п. необходимо сначала поместить в подходящую форму для запекания, которая поместится в съёмное дно корзины фритюрницы.

Включение

- Вилку кабеля питания подсоедините к розетке эл. сети. Начнет мигать индикатор питания **A2**.

- После предварительного нагрева осторожно выдвиньте корзину фритюрницы и поместите её на термостойкую подкладку. Будьте очень осторожны и не прикасайтесь к нагретой поверхности корзины. Заполните корзину продуктами и вставьте её обратно во фритюрницу.

Установка температуры и времени



Примечание:

Информацию о подходящей температуре и времени вы можете найти в таблице «Рекомендуемое время приготовления и объём продуктов» или также на этикетке продукта.

- Вращением регулятора температуры **B1** установите температуру в диапазоне 90-200 °C.
- Вращением регулятора времени **B2** установите время приготовления во фритюрнице в диапазоне 0-60 минут. После установки времени фритюрница начнет тикать, что означает исполнение отсчёта времени.
- После установки температуры и времени включится индикатор работы **A1** и начнется процесс приготовления во фритюрнице.

Перемешивание и переворачивание продуктов во время приготовления во фритюрнице

- Рекомендуем перемешивать или переворачивать некоторые виды продуктов во время их приготовления. В таком случае выдвиньте корзину из фритюрницы и поместите её на термостойкую подкладку. Будьте очень осторожны и не прикасайтесь к нагретой поверхности корзины, а также предотвратите ожог горячим паром, который выходит из продуктов питания.



Примечание:

После изъятия корзины фритюрницы во время работы погаснут оба индикатора, процесс приготовления остановится, однако таймер будет продолжать отсчёт времени. После вставления корзины обратно снова включатся оба индикатора и процесс приготовления продолжится. Возврат корзины во фритюрницу рекомендуем исполнить как можно быстрее для предотвращения сильного падения температуры внутри камеры фритюрницы.



Примечание:

Во время приготовления во фритюрнице продуктов с большим содержанием жира из фритюрницы может выходить пар. Это нормально и не является неисправностью.

Предварительный подогрев

- Если фритюрница холодная или если это необходимо для некоторых видов продуктов, можно предварительно подогреть фритюрницу без продуктов в корзине. В таком случае установите время 3 минуты, а температуру установите на 200 °C.

- Продукты в корзине перемешайте подходящей не металлической лопаткой или осторожно встряхните корзину из стороны в сторону. Если Вы хотите только перевернуть продукты, используйте силиконовую или деревянную лопатку или кухонные щипцы.
- Корзину вставьте обратно во фритюрницу.

Изменение времени или температуры во время приготовления во фритюрнице

- Если необходимо во время приготовления во фритюрнице изменить время или температуру, просто поверните регулятор температуры и/или времени на новое значение.

Преждевременное окончание приготовления во фритюрнице

- Для преждевременного окончания работы установите регулятор времени **B2** в позицию 0.

Завершение приготовления во фритюрнице

- По истечении установленного времени включится звуковой сигнал и процесс приготовления автоматически выключится.
- Вытяните корзину из фритюрницы и поместите её на термостойкую подкладку. Будьте очень осторожны и не прикасайтесь к её нагретой поверхности, а также предотвратите ожог горячим паром, который выходит из продуктов питания. Проверьте, что продукты готовы. Если продукты еще не готовы, просто оставьте корзину обратно и у станете дополнительно несколько минут.
- Достаньте содержимое из корзины на подходящую тарелку или в миску. Для изъятия продуктов из ёмкости можно также использовать силиконовые или деревянные кухонные принадлежности. Не рекомендуем использовать металлические кухонные принадлежности, так как они могут повредить антипригарную поверхность корзины.



Предостережение:

После завершения приготовления во фритюре никогда не прикасайтесь к корзине или внутренним частям фритюрницы, они очень горячие! Действия с корзиной осуществляйте только с помощью рукояти. Рекомендуем также использовать кухонные рукавицы или иные подходящие принадлежности.

- По окончании использования отключите фритюрницу от розетки эл. сети, подождите пока она, корзина и решётка остынут и очистите по указаниям в разделе ОЧИСТКА И УХОД.

Советы для приготовления продуктов

- Практически каждое блюдо, которое традиционно готовится в духовке, можно приготовить в аэрофритюрнице.
- Продукты будут приготовлены равномернее и лучше всего, когда у них одинаковый размер и толщина. Поэтому нарежьте продукты до приблизительно одинаковых размеров
- Небольшие кусочки продуктов требуют меньше времени для приготовления.
- Для достижения наилучших результатов в минимальное время готовьте небольшие порции. По возможности избегайте размещения друг на друга и слоями.
- Большинство упакованных продуктов не нужно помещать в масло перед приготовлением во фритюрнице. Большинство из них уже содержит масло и другие ингредиенты, улучшающие процесс потемнения и образования хрустящей корочки.
- В этой фритюрнице можно очень хорошо приготовить замороженные блюда и закуски. Для достижения наилучших результатов разместите их на поддоне в один слой.
- Для замороженных продуктов удалите с них лёд.
- Если вы размещаете продукты слоями, рекомендуем заполнить ими только половину ёмкости фритюрницы, а во время приготовления их встряхивать или переворачивать для обеспечения равномерного приготовления.
- Продукты, которые готовятся после очистки, например картофель фри и т.п., предварительно залейте небольшим количеством масла, чтобы они стали хрустящими и приобрели золотистый цвет.
- При приготовлении во фритюрнице свежих овощей обеспечьте, чтобы эти овощи были хорошо высушены перед приготовлением.
- При приготовлении во фритюрнице продуктов в тесте используйте густые и пастообразные виды теста. Тонкие виды теста могут стекать и не будут достаточно быстро приготовлены, в противоположность стандартной фритюрнице с маслом.

- Рекомендуем покрыть продукты в тесте тёртыми сухарями или воздушным рисом и после этого побрызгать маслом - это поможет приготовить ваше любимое блюдо более хрустящим и здоровым.
- Данную фритюрницу можно также использовать для подогрева блюд, включая пиццу. Если вы хотите блюдо только подогреть, установите температуру на 150 °C и время до 10 минут.

ОЧИСТКА И УХОД



Предупреждение:

Перед любой очисткой или уходом обязательно отключайте фритюрницу от розетки эл. сети и подождите, пока все её части полностью остынут. Никогда не используйте для очистки облицовки фритюрницы, её внутренних частей, корзины и съёмной решётки химикаты, проволочную мочалку для посуды, проволочные сеточки или чистящие средства с абразивными компонентами.



Предупреждение:

Фритюрница и её кабель питания не предназначены для мытья в посудомоечной машине. Не брызгайте на них водой или иной жидкостью и не погружайте в воду или иные жидкости.

- Внутреннюю часть фритюрницы с нагревательным элементом, корзину фритюрницы и съёмную решётку рекомендуем чистить сразу после их полного остывания, еще до того как остатки продуктов засохнут. В этом случае их будет сложнее удалить.

Фритюрница

- Внешнюю поверхность фритюрницы чистите мягкой, увлажненной тканью и после этого вытрите насухо. Кабель питания протрите сухой тканью.



Предупреждение:

При очистке облицовки фритюрницы обратите внимание, чтобы панель управления осталась сухой.

- Нагревательный элемент сначала вычистите мягкой щёткой для удаления всех остатков продуктов. После этого элемент и внутренние части очистите губкой, смоченной в растворе теплой воды с нейтральным кухонным моющим средством. После использования кухонного моющего средства протрите все части чистой, слегка увлажненной тканью, а затем всё тщательно вытрите насухо.

Корзина фритюрницы и съёмная решётка

- Достаньте решётку из корзины фритюрницы. Оба предмета вымойте мягкой губкой для посуды под тёплой проточной водой с добавлением нейтрального кухонного моющего средства. После этого сполосните эти части чистой водой, хорошо вытрите насухо и верните на свои места. Эти детали также можно мыть в посудомоечной машине.
- Если у вас не получается удалить пригоревшие остатки продуктов, которые приклеились к поверхности корзины, заполните корзину тёплой водой с добавлением нейтрального кухонного моющего средства и поместите в неё дно. Оставьте корзину в растворе приблизительно на 10 минут для отмокания остатков продуктов. После этого очистите обе части обычным способом.
- Обеспечьте чтобы на съёмной корзине и решётке не собирались пригоревшие остатки продуктов. Перед следующим применением обе части должны быть чистыми.

ХРАНЕНИЕ

- Перед помещением фритюрницы в хранение дайте ей полностью остыть, отсоедините от розетки; прибор должен быть чистым и сухим.
- В корзину фритюрницы вставьте решётку и поместите корзину во фритюрницу. Затем положите фритюрницу в чистое, сухое и хорошо вентилируемое место, недоступное для детей.



Предупреждение:

Берегите хранящуюся фритюрницу от воздействия экстремальных температур, прямых солнечных лучей, повышенной влажности и не храните ее в условиях повышенного пылеобразования. Не кладите на хранящуюся фритюрницу какие-либо предметы.

ТЕХНИЧЕСКИЕ ДАННЫЕ

Номинальный диапазон напряжения.....	220–240 В переменного тока
Номинальная частота.....	50/60 Гц
Номинальная потр. мощность.....	1300 Вт
Объем фритюрной емкости.....	3,5 л
Диапазон температуры.....	90–200 °С
Размеры (высота × ширина × глубина):.....	195 мм × 215 мм × 364 мм
Масса.....	3 кг
Уровень шума.....	70 дБ(А)

Заявленное значение уровня шума этого прибора составляет 70 дБ (А), что соответствует уровню звуковой мощности А по отношению к эталонной звуковой мощности 1 Вт.

Производитель оставляет за собой право на внесение изменений в текст и технические характеристики.

УКАЗАНИЯ И ИНФОРМАЦИЯ ПО ОБРАЩЕНИЮ С ИСПОЛЬЗОВАННОЙ УПАКОВКОЙ

Использованный упаковочный материал поместите в место сбора коммунальных отходов.

УТИЛИЗАЦИЯ ИСПОЛЬЗОВАННЫХ ЭЛЕКТРИЧЕСКИХ И ЭЛЕКТРОННЫХ ПРИБОРОВ



Этот символ на изделии или сопроводительной документации означает, что по окончании эксплуатации электрические и электронные изделия не следует выбрасывать вместе с бытовыми отходами. Для надлежащей обработки, утилизации и переработки сдайте эти изделия в установленные пункты сбора отходов.

Кроме того, в некоторых странах Европейского Союза и других европейских странах вы можете вернуть свои

продукты местному продавцу в случае приобретения эквивалентного нового изделия.

Правильная утилизация данного изделия поможет сохранить ценные природные ресурсы и предотвратить возможные отрицательные последствия для окружающей среды и здоровья человека, которые могут возникнуть в результате неправильной утилизации отходов.

Для получения более подробной информации обратитесь в местные инстанции или ближайший пункт сбора вторсырья.

Неправильная утилизация этих отходов может, в соответствии с национальными правилами, повлечь за собой штраф.

Для субъектов предпринимательской деятельности в странах Европейского Союза

Для утилизации электрического и электронного оборудования запросите необходимую информацию у своего продавца или поставщика.

Утилизация в других странах за пределами Европейского Союза

Действие этого символа распространяется на Европейский Союз. Если вы собираетесь утилизировать данный продукт, запросите необходимую информацию о надлежащем способе утилизации у местных властей или у своего дилера.



Этот продукт соответствует всем основным требованиям директив ЕС, которые распространяются на него.

