

SENCOR®

**SVC 0740BL
SVC 0741YL**



ΑΣΥΡΜΑΤΗ ΗΛΕΚΤΡΙΚΗ ΣΚΟΥΠΑ 2 ΣΕ 1
Μετάφραση του πρωτότυπου εγχειριδίου

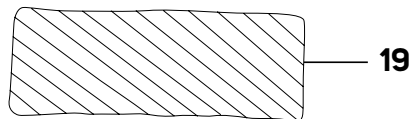
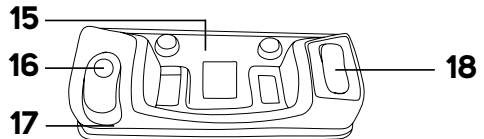
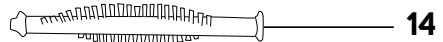
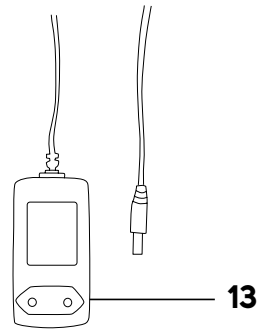
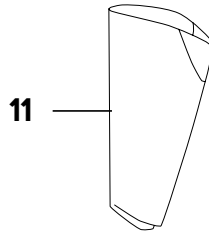
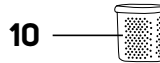
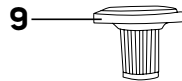
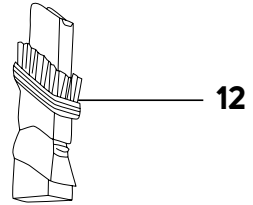
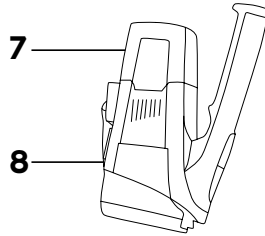
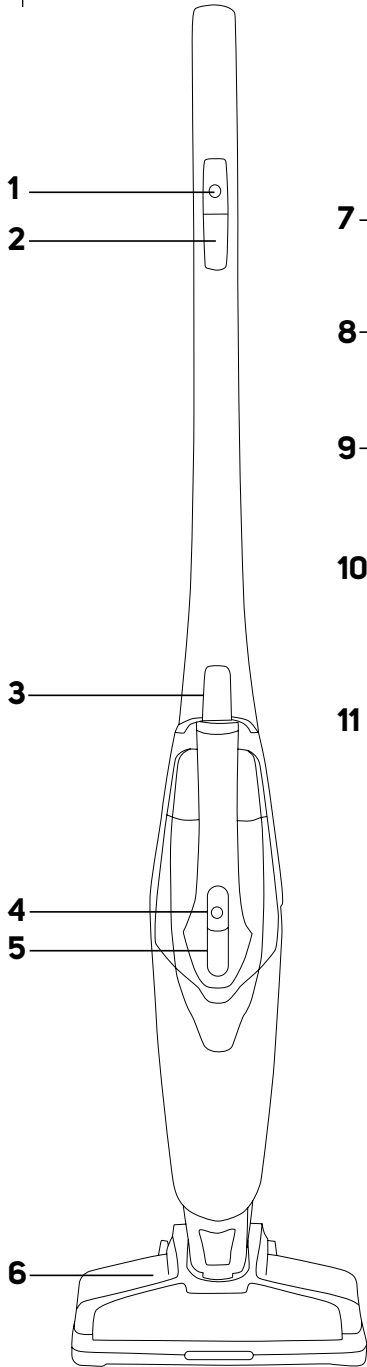


SENCOR®

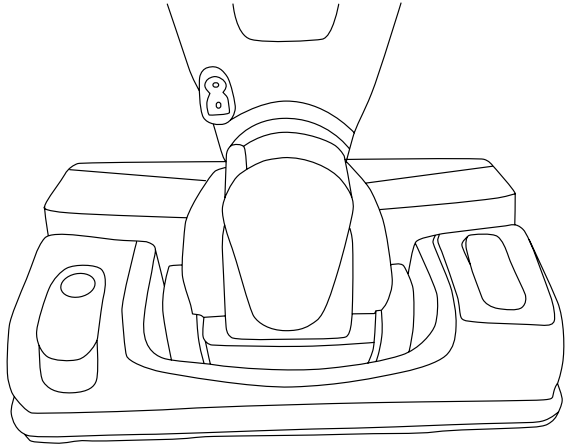
**SVC 0740BL
SVC 0741YL**



A



B



GR Ασύρματη ηλεκτρική σκούπα 2 σε 1

Σημαντικές οδηγίες ασφαλείας

ΔΙΑΒΑΖΕΤΕ ΠΡΟΣΕΚΤΙΚΑ ΚΑΙ ΦΥΛΑΣΣΕΤΕ ΓΙΑ ΜΕΛΛΟΝΤΙΚΗ ΧΡΗΣΗ.

- Η παρούσα ηλεκτρική σκούπα μπορεί να χρησιμοποιείται από παιδιά 8 ετών και άνω και από άτομα με σωματική ή νοητική αναπηρία, ή από μη έμπειρα άτομα μόνο εφόσον επιβλέπονται από κατάλληλο άτομο ή έχουν ενημερωθεί για τον τρόπο χρήσης της σκούπας με ασφαλή τρόπο και κατανοούν τους πιθανούς κινδύνους από την εσφαλμένη χρήση της.
- Τα παιδιά δεν πρέπει να παίζουν με τη συσκευή. Ο καθαρισμός και η συντήρηση μπορούν να εκτελούνται από το χρήστη αλλά όχι από παιδιά χωρίς επίβλεψη.
- Εάν ο προσαρμογέας έχει υποστεί ζημιά, πρέπει να τον αντικαταστήσετε με έναν αυθεντικό. Για ανταλλακτικά προσαρμογέων ισχύος επικοινωνήστε με ένα εξουσιοδοτημένο κέντρο σέρβις. Απαγορεύεται η χρήση της συσκευής, εάν το καλώδιο ρεύματος έχει υποστεί ζημιά.
- Να χρησιμοποιείτε την ηλεκτρική σκούπα μόνο με τον αυθεντικό προσαρμογέα ισχύος και τα εξαρτήματα που παρέχονται με αυτήν.
- Κρατήστε την ηλεκτρική σκούπα και τα εξαρτήματά της μακριά από παιδιά κάτω των 8 ετών.

- Αποσυνδέστε τον προσαρμογέα ισχύος από την πρίζα πριν τον καθαρισμό και τη συντήρηση της συσκευής.
- Αυτή η ηλεκτρική σκούπα έχει σχεδιαστεί για χρήση σε οικίες, γραφεία και παρεμφερείς χώρους. Μην τη χρησιμοποιείτε σε βιομηχανικό περιβάλλον.
- Μην εκθέτετε την ηλεκτρική σκούπα στο ηλιακό φως και μην την τοποθετείτε κοντά σε φωτιά ή συσκευές που εκπέμπουν θερμότητα.
- Προτού συνδέσετε τον προσαρμογέα ρεύματος στην πρίζα, ελέγξτε αν τα τεχνικά στοιχεία στην ετικέτα της ηλεκτρικής σκούπας συμφωνούν με την ηλεκτρική τάση της πρίζας.
- Βεβαιωθείτε ότι το καλώδιο ρεύματος του προσαρμογέα δεν έρχεται σε επαφή με ζεστές επιφάνειες ή αιχμηρά αντικείμενα. Τοποθετήστε το καλώδιο του προσαρμογέα έτσι ώστε να μην αναποδογυρίσει.
- Ποτέ μην βυθίζετε τη σκούπα ή τον προσαρμογέα ισχύος σε νερό ή άλλο υγρό και μην την πλένετε κάτω από τρεχούμενο νερό.
- Πριν ενεργοποιήσετε την ηλεκτρική σκούπα, βεβαιωθείτε ότι έχετε τοποθετήσει σωστά το δοχείο σκόνης και τα φίλτρα.
- Κατά τη λειτουργία της ηλεκτρικής σκούπας βεβαιωθείτε ότι οι απαγωγές αέρα και η οπή αναρρόφησης δεν είναι φραγμένα.
- Μην χρησιμοποιείτε τη σκούπα για να αναρροφήσετε τα εξής:
 - αναμμένα τσιγάρα, φλεγόμενα αντικείμενα, σπύρτα ή κάρβουνα,

- νερό και άλλα υγρά,
- εύφλεκτα ή πτητικά υγρά,
- αιχμηρά αντικείμενα π.χ. σπασμένα γυαλιά, βελόνες, καρφίτσες κ.λπ.,
- αλεύρι, σοβάδες, τσιμέντο και άλλα δομικά υλικά,
- μεγάλα κομμάτια χάρτινων ή πλαστικών τσαντών που μπορούν εύκολα να φράξουν την οπή αναρρόφησης.
- Το σκούπισμα ορισμένων τύπων ή επιφανειών δαπέδων μπορεί να δημιουργήσει ηλεκτροστατική εκκένωση που όμως είναι ακίνδυνη για το χρήστη.
- Να απενεργοποιείτε πάντα τη σκούπα μετά τη χρήση, πριν την καθαρίσετε ή πριν την τοποθετήσετε στη βάση φόρτισης.
- Αποσυνδέστε τον προσαρμογέα ισχύος από την πρίζα πριν τον καθαρίσετε και αφού τελειώσει η φόρτιση.
- Αποσυνδέετε τον προσαρμογέα από την πρίζα τραβώντας το βύσμα (φίς), ποτέ από το καλώδιο ρεύματος. Σε αντίθετη περίπτωση, μπορεί να υποστεί ζημιά ο προσαρμογέας ή η πρίζα.
- Μην χρησιμοποιείτε τη σκούπα εάν δεν λειτουργεί σωστά, εάν έχει υποστεί ζημιά ή είχε βυθιστεί σε νερό. Μην επισκευάζετε τη σκούπα μόνοι σας και μην πραγματοποιείτε τροποποιήσεις σε αυτήν. Όλες οι επισκευές πρέπει να εκτελούνται σε εξουσιοδοτημένο κέντρο σέρβις. Επεμβαίνοντας οι ίδιοι στη συσκευή διατρέχετε τον κίνδυνο να ακυρώσετε τα δικαιώματά σας στο πλαίσιο της εγγύησης για ανεπαρκή απόδοση ή κακή ποιότητα.



Διαβάστε προσεκτικά το παρόν εγχειρίδιο χρήσης και εξοικειωθείτε με όλες τις προειδοποιήσεις και τις οδηγίες.



Προειδοποίηση:

Με κανέναν τρόπο μην αποσυναρμολογείτε την μπαταρία, την παραμορφώνετε, την εκθέτετε σε διάφορες επιρροές, την βραχυκυκλώνετε ή την εκθέτετε σε θερμοκρασίες άνω των 60 °C, μην την πετάτε στη φωτιά. Υπάρχει κίνδυνος πρόκλησης φωτιάς και εγκαυμάτων. Προτού χρησιμοποιήσετε το προϊόν, διαβάστε προσεκτικά όλες τις οδηγίες.

- Πριν από τη χρήση αυτής της συσκευής, διαβάστε προσεκτικά το εγχειρίδιο χρήσης, ακόμη και στην περίπτωση που είστε ήδη εξοικειωμένοι με τη χρήση παρόμοιων τύπων συσκευών. Χρησιμοποιείτε τη συσκευή μόνο όπως περιγράφεται στο παρόν εγχειρίδιο χρήσης. Φυλάσσετε το εγχειρίδιο χρήσης σε ασφαλές σημείο όπου θα μπορείτε να το βρείτε εύκολα, αν το χρειαστείτε.
- Συνιστούμε να φυλάξετε την αρχική κάρτιν συσκευασία, το υλικό συσκευασίας, την απόδειξη αγοράς μαζί με τη δήλωση ευθύνης του πωλητή, ή την κάρτα εγγύησης, τουλάχιστον για όσο διάστημα δικαιούστε αποζημίωση για ανεπαρκή απόδοση ή κακή ποιότητα της συσκευής. Σε περίπτωση μεταφοράς της συσκευής, συνιστούμε να χρησιμοποιήσετε την αρχική συσκευασία του κατασκευαστή.

ΠΕΡΙΓΡΑΦΗ ΤΗΣ ΗΛΕΚΤΡΙΚΗΣ ΣΚΟΥΠΑΣ ΚΑΙ ΤΩΝ ΑΞΕΣΟΥΡΑ ΤΗΣ

- | | |
|---|---|
| A1 Κουμπί ενεργοποίησης/ απενεργοποίησης της όρθιας ηλεκτρικής σκούπας | A10 Πλενόμενο εξωτερικό φίλτρο |
| A2 Κουμπί ρύθμισης ισχύος αναρρόφησης της όρθιας ηλεκτρικής σκούπας χειρός | A11 Δοχείο σκόνης |
| A3 Κουμπί απελευθέρωσης της ηλεκτρικής σκούπας χειρός | A12 Ακροφύσιο εσοχών πολλαπλών χρήσεων με πτυσσόμενη βούρτσα |
| A4 Κουμπί on/off της ηλεκτρικής σκούπας χειρός | A13 Προσαρμογέας ισχύος |
| A5 Κουμπί αποδέμησης δοχείου σκόνης | A14 Ακροφύσιο δαπέδου με περιστρεφόμενη βούρτσα |
| A6 Ακροφύσιο δαπέδου | A15 Εξάρτημα καθαρισμού |
| A7 Επαναφορτιζόμενη μπαταρία | A16 Καπάκι δοχείου νερού |
| A8 Λαβή της ηλεκτρικής σκούπας χειρός | A17 Δοχείο νερού / διαλύματος καθαρισμού |
| A9 Πλενόμενο εσωτερικό φίλτρο τύπου HEPA | A18 Πλήκτρο ελέγχου νερού (ΚΛΕΙΣΤΟ/ΑΝΟΙΧΤΟ) |
| | A19 Αφαίρσιμο κάλυμμα με Velcro |

ΠΡΙΝ ΑΠΟ ΤΗΝ ΠΡΩΤΗ ΧΡΗΣΗ

- Πριν από την πρώτη χρήση, αφαιρέστε τη συσκευή και τα εξαρτήματά της από το υλικό συσκευασίας καθώς και όλες τις διαφημιστικές ετικέτες και τα αυτοκόλλητα από τη συσκευή. Βεβαιωθείτε ότι η συσκευή ή οποιοδήποτε μέρος της συσκευής δεν έχει φθαρεί.

ΣΥΝΑΡΜΟΛΟΓΗΣΗ

- Για λόγους ασφαλείας κατά τη μεταφορά, η όρθια ηλεκτρική σκούπα παραδίδεται απουσαρμολογημένη.
- Προσάρτηστε τη λαβή της όρθιας ηλεκτρικής σκούπας στο σώμα της ηλεκτρικής σκούπας έτσι ώστε η λαβή να είναι ευθυγραμμισμένη με την οπή του σώματος της ηλεκτρικής σκούπας. Τοποθετήστε τη βίδα που παρέχεται μέσα στην οπή και βιδώστε. Βεβαιωθείτε ότι η λαβή είναι σωστά τοποθετημένη και ότι δεν κινείται προς καμία κατεύθυνση.
- Στο κενό σημείο του σώματος της ηλεκτρικής σκούπας, τοποθετήστε το συναρμολογημένο σκουπάκι χειρός.

ΦΟΡΤΙΣΗ ΤΗΣ ΗΛΕΚΤΡΙΚΗΣ ΣΚΟΥΠΑΣ

- Τοποθετήστε το σύνδεσμο του προσαρμογέα ισχύος **A13** στην υποδοχή που βρίσκεται στο πίσω μέρος του ακροφύσιου δαπέδου **A6**, και έπειτα τοποθετήστε το βύσμα του προσαρμογέα ισχύος **A13** σε μια πρίζα.



Σημείωση:

- Πριν από τη φόρτιση, η ηλεκτρική σκούπα πρέπει να απενεργοποιηθεί και να τοποθετηθεί σε όρθια θέση. Μην ενεργοποιήσετε την ηλεκτρική σκούπα κατά τη φόρτιση και όταν ο προσαρμογέας ισχύος **A13** είναι συνδεδεμένος στην πρίζα.
 - Όταν ο προσαρμογέας **A13** είναι συνδεδεμένος στην πρίζα, η ηλεκτρική σκούπα μεταβαίνει στη λειτουργία φόρτισης. Η φωτεινή ένδειξη στην μπαταρία **A7** ανάβει και οι ενδεικτικές λυχνίες LED στην μπαταρία **A7** ανάβουν σταδιακά. Για πλήρη φόρτιση απαιτούνται περίπου 5 ώρες. Ο πραγματικός χρόνος φόρτισης εξαρτάται από τη στάθμη της μπαταρίας.
 - Μόλις ολοκληρωθεί η διαδικασία φόρτισης, όλες οι ενδεικτικές λυχνίες θα είναι αναμμένες. Αποσυνδέστε τον προσαρμογέα **A13** από την πρίζα και το σύνδεσμο του προσαρμογέα **A13** από την ηλεκτρική σκούπα.
 - Οι ενδεικτικές λυχνίες LED παρουσιάζουν στη στάθμη φόρτισης της μπαταρίας. Οι μεμονωμένες ενδεικτικές λυχνίες LED θα σβήσουν καθώς η μπαταρία αποφορτίζεται σταδιακά. Όταν αδειάσει σχεδόν η μπαταρία, η κατώτερη ενδεικτική λυχνία LED θα αρχίσει να αναβοσβήνει. Όταν σβήσει, η μπαταρία θα έχει αδειάσει εντελώς.
- Σημείωση:**
- Αυτή η ηλεκτρική σκούπα περιέχει μπαταρία ιόντων λιθίου. Για να εξασφαλίσετε τη μέγιστη δυνατή διάρκεια ζωής της μπαταρίας, σας συνιστούμε:
- Μην αφήνετε την μπαταρία πλήρως φορτισμένη ή εντελώς αφορτιστή χωρίς λόγο για μεγάλο χρονικό διάστημα.
 - Μην αφήνετε την μπαταρία μόνιμωσ πλήρως φορτισμένη. Η διάρκεια ζωής της παρατείνεται αν η διατηρείτε φορτισμένη περίπου κατά το ήμισυ.
 - Μην αφήνετε την μπαταρία να αποφορτιστεί πλήρως.



ΘΕΣΗ ΣΤΑΘΜΕΥΣΗΣ ΤΗΣ ΗΛΕΚΤΡΙΚΗΣ ΣΚΟΥΠΑΣ

- Τοποθετήστε την όρθια ηλεκτρική σκούπα σε θέση στάθμευσης πατώντας με το πόδι σας το ακροφύσιο δαπέδου **A6** και με απλή κίνηση της λαβής προς τα εμπρός ασφαλίστε την ηλεκτρική σκούπα σε όρθια θέση. Το κλείστρο που βρίσκεται μπροστά στη γωνία του ακροφύσιου δαπέδου **A6** θα ολισθήσει μέσα στην εσοχή του επάνω καλύμματος του ακροφύσιου δαπέδου **A6**.
- Για να αποδεμειώσετε την όρθια ηλεκτρική σκούπα από τη θέση στάθμευσης, πατήστε με το πόδι σας το ακροφύσιο δαπέδου **A6** και τραβήξτε τη λαβή προς τα πίσω. Το κλείστρο που βρίσκεται μπροστά στη γωνία του ακροφύσιου δαπέδου **A6** θα εξέλθει από την εσοχή του επάνω καλύμματος του ακροφύσιου δαπέδου **A6**.

ΧΡΗΣΗ ΤΗΣ ΗΛΕΚΤΡΙΚΗΣ ΣΚΟΥΠΑΣ

- Πριν καθαρίσετε τη σκούπα, βεβαιωθείτε ότι την έχετε απενεργοποιήσει και απουσυνδέσει από την πρίζα.

Όρθια ηλεκτρική σκούπα

- Μπορείτε να χρησιμοποιήσετε την όρθια ηλεκτρική σκούπα για το σκούπισμα διάφορων τύπων δαπέδου όπως σκληρά δάπεδα, χαλιά, κτλ.
- Κρατήστε την ηλεκτρική σκούπα από τη λαβή και απελευθερώστε την από τη θέση στάθμευσης. Αφού την αποδεμειώσετε από τη θέση στάθμευσης, πρέπει να μετακινήσετε τη λαβή στην κατακόρυφη κατεύθυνση.
- Εκκινήστε την ηλεκτρική σκούπα πατώντας το κουμπί **A1**. Η ηλεκτρική σκούπα θα ξεκινήσει στην πλήρη ισχύ αναρρόφησης. Αν θέλετε να μειώσετε την ισχύ αναρρόφησης, πατήστε το κουμπί **A2**.

Η ισχύς αναρρόφησης της ηλεκτρικής σκούπας θα μειωθεί. Πατήστε το κουμπί **A2** ξανά για να αυξήσετε την ισχύ αναρρόφησης.

- Όταν τελειώσετε το σκούπισμα, απενεργοποιήστε τη σκούπα πατώντας το κουμπί **A1**. Καθαρίστε την σύμφωνα με τις οδηγίες που περιέχονται στο κεφάλαιο «**Καθαρισμός και συντήρηση**», και αφήστε τη να φορτίσει σύμφωνα με τις οδηγίες του κεφαλαίου «**Φόρτιση της ηλεκτρικής σκούπας**».
- Σε περίπτωση που η περιστρεφόμενη βούρτσα μπλοκάρει ενόσω σκουπίζετε, π.χ. λόγω αναρρόφησης μεγάλης ποσότητας τριχών, ενεργοποιείται ο αυτόματος μηχανισμός ασφαλείας, που σταματά την περιστρεφόμενη βούρτσα για να μην υψοσεί τυχόν ζημιά. Απενεργοποιήστε την ηλεκτρική σκούπα με το κουμπί **A1** και απομακρύνετε τις τυλιγμένες τρίχες από την περιστρεφόμενη βούρτσα – περισσότερες πληροφορίες στο κεφάλαιο «**Καθαρισμός και συντήρηση**». Πριν ενεργοποιήσετε ξανά την ηλεκτρική σκούπα, ελέγξτε ότι η περιστρεφόμενη βούρτσα **A14**, το δοχείο σκόνης **A11** και τα φίλτρα **A9** και **A10** είναι καθαρά.

Ηλεκτρική σκούπα χειρός

- Χρησιμοποιήστε την ηλεκτρική σκούπα χειρός για να καθαρίσετε τοπικές ακαθαρσίες σε δάπεδα, έπιπλα κ.λπ.
- Για να βγάλετε την ηλεκτρική σκούπα χειρός από το σώμα της όρθιας ηλεκτρικής σκούπας, πατήστε το κουμπί **A3** και το άνω μέρος της ηλεκτρικής σκούπας χειρός θα αποδεσμευτεί. Κρατήστε την ηλεκτρική σκούπα χειρός από τη λαβή **A8** και αφαιρέστε την προσεκτικά από το σώμα της όρθιας ηλεκτρικής σκούπας.
- Ενεργοποιήστε την ηλεκτρική σκούπα χειρός πατώντας το κουμπί **A4**.
- Για μεγαλύτερη άνεση όταν καθαρίζετε π.χ. έπιπλα, προσαρμόστε το ακροφύσιο εσοχών πολλαπλής χρήσης **A12** στην ηλεκτρική σκούπα χειρός. Χρησιμοποιήστε τον ολισθητήρα στο ακροφύσιο για να ελέγξετε την προέκταση και τη σύμπτυξη της βούρτσας.
- Όταν τελειώσετε το σκούπισμα, απενεργοποιήστε την ηλεκτρική σκούπα πατώντας το κουμπί **A4**. Καθαρίστε την σύμφωνα με τις οδηγίες του κεφαλαίου «**Καθαρισμός και συντήρηση**», και επανατοποθετήστε την στο σώμα της όρθιας ηλεκτρικής σκούπας. Αφήστε την να φορτίσει σύμφωνα με τις οδηγίες του κεφαλαίου «**Φόρτιση της ηλεκτρικής σκούπας**».

Χρήση του εξαρτήματος υγρού καθαρισμού

- Τοποθετήστε το κάλυμμα **A19** στην κάτω επιφάνεια του εξαρτήματος **A15**.
- Τοποθετήστε το εξάρτημα υγρού καθαρισμού **A15** έχοντας τοποθετήσει το κάλυμμα **A19** στο δάπεδο. Αφαιρέστε το καπάκι **A16** και γεμίστε το δοχείο **A17** με νερό ή διάλυμα καθαρισμού. Επανατοποθετήστε το καπάκι **A16**.
- Τοποθετήστε την ηλεκτρική σκούπα πάνω στο εξάρτημα υγρού καθαρισμού **A15** έτσι ώστε οι προεξοχές στο εξάρτημα **A15** να είναι ευθυγραμμισμένες με τις οπές στο κάτω μέρος του ακροφυσίου δαπέδου **A6**. Οι τροχοί θα πρέπει να εφορμίζουν στο σώμα του εξαρτήματος **A15** – βλέπε εικόνα Β. Τοποθετήστε προσεκτικά την ηλεκτρική σκούπα μέχρι να ακουστεί ένα χαρακτηριστικό «κλικ»... Αυτό υποδηλώνει ότι το εξάρτημα **A15** έχει ασφαλιστεί σωστά στο ακροφύσιο δαπέδου **A6**.
- Για παράλληλο σκούπισμα και υγρό καθαρίσμα, τοποθετήστε το κουμπί **A18** στη θέση «OPEN» (Ανοικτό). Θα ξεκινήσει να διέρχεται αέρας από το δοχείο νερού, που σταδιακά θα ωθησει το νερό μέσα από τα σημεία εκκένωσης του δοχείου νερού **A17** προς το κάλυμμα **A19**. Ενεργοποιήστε την ηλεκτρική σκούπα, και ενόσω σκουπίζετε θα κάνετε παράλληλα υγρό καθαρίσμα του δαπέδου.



Σημείωση:

Ελέγχετε τακτικά τη στάθμη νερού/διαλύματος καθαρισμού στο δοχείο νερού **A17**, για γεμίστε το εάν απαιτείται.

- Εάν δεν θέλετε να χρησιμοποιήσετε άλλο το εξάρτημα υγρού καθαρισμού **A15**, απενεργοποιήστε την ηλεκτρική σκούπα και τοποθετήστε το κουμπί **A18** στη θέση CLOSE (κλειστό). Με αυτόν τον τρόπο αποτρέπεται η διέλευση του αέρα από το δοχείο νερού και το νερό δεν θα εξέρχεται από το αυτό. Τραβήξτε έξω την ηλεκτρική σκούπα με ανοδική κατεύθυνση.



Nasvet:

Prilporočamo, da ovjokjo za brisanje navlažite, preden jo pridrlite na nastavek. To bo pospešilo proces vlaženja in brisanje bo učinkovitejše že od samega začetka.

ΚΑΘΑΡΙΣΜΟΣ ΚΑΙ ΣΥΝΤΗΡΗΣΗ

- Πριν καθαρίσετε τη σκούπα, βεβαιωθείτε ότι την έχετε απενεργοποιήσει και ότι έχετε απουσιώσει τον προσαρμογέα ισχύος από την πρίζα. Για να αυξήσετε τη διάρκεια ζωής της ηλεκτρικής σκούπας, συνιστάται ο καθαρισμός και η συντήρηση έπειτα από κάθε χρήση.



Προειδοποίηση:

Για την αποφυγή πιθανού τραυματισμού από ηλεκτροπληξία, μην βυθίζετε τη συσκευή, το καλώδιο ρεύματος ή το φως σε νερό ή άλλο υγρό.

Δοχείο σκόνης και φίλτρα

- Πατήστε το κουμπί **A5** για να απελευθερώσετε το δοχείο σκόνης **A11** από το σώμα της ηλεκτρικής σκούπας χειρός. Κρατήστε το δοχείο σκόνης **A11** πάνω από ένα καλάθι απορριμμάτων. Τραβήξτε προσεκτικά τα φίλτρα **A9** και **A10** έξω από το δοχείο σκόνης **A11**.
- Απομακρύνετε το περιεχόμενο του δοχείου σκόνης **A11** και ξεπλύνετε το κάτω από κρύο, τρεχούμενο νερό για όσα απαιτείται. Αφήστε το να στεγνώσει και ελέγξτε ότι το δοχείο σκόνης **A11** είναι εντελώς στεγνό πριν το συναρμολογήσετε.
- Αφαιρέστε το εσωτερικό φίλτρο **A9** από το εξωτερικό φίλτρο **A10**. Απομακρύνετε τη σκόνη και τις ακαθαρσίες από το εξωτερικό φίλτρο **A10** και ξεπλύνετε το κάτω από κρύο, τρεχούμενο νερό για όσα απαιτείται. Αφήστε το να στεγνώσει και ελέγξτε ότι το εξωτερικό φίλτρο **A10** είναι εντελώς στεγνό πριν το συναρμολογήσετε.
- Απομακρύνετε προσεκτικά τυχόν ακαθαρσίες από το εσωτερικό φίλτρο **A9**. Αν το εσωτερικό φίλτρο **A9** είναι πολύ ακάθαρτο, ξεπλύνετε το κάτω από τρεχούμενο νερό. Αφήστε το να στεγνώσει με φυσικό τρόπο.
- Συναρμολογήστε το δοχείο σκόνης **A11** και τα φίλτρα **A9** και **A10** με την αντίστροφη σειρά.



Προειδοποίηση:

Πριν συναρμολογήσετε την ηλεκτρική σκούπα, βεβαιωθείτε ότι όλα τα εξαρτήματα είναι εντελώς στεγνά. Πριν τη θέση σε λειτουργία, βεβαιωθείτε ότι όλα τα φίλτρα είναι τοποθετημένα στη σωστή θέση. Διαφορετικά, μπορεί να προκληθεί ζημιά στη σκούπα. Όταν τα φίλτρα είναι βρώμικα, μειώνεται η αποδοτικότητα τους, οπότε μην αμελείτε το καθαρίσμα τους.

- Συνιστάται να αντικαθιστάτε το εσωτερικό φίλτρο με ένα νέο έπειτα από 6 μήνες χρήσης. Ανταλλακτικά φίλτρων μπορείτε να βρείτε σε φυσικά ή ηλεκτρονικά καταστήματα.

Ακροφύσιο δαπέδου

- Εάν η περιστρεφόμενη βούρτσα **A14** είναι ακάθαρτη, περιστρέψτε το ακροφύσιο δαπέδου **A6** έτσι ώστε η περιστρεφόμενη βούρτσα **A14** να δείχνει προς τα επάνω. Στην αριστερή πλευρά του ακροφυσίου **A6** υπάρχει ένα κλειστό που ασφαρίζει το κάλυμμα της βούρτσας στη θέση του. Απασφαλίστε το κλειστό, ανοίξτε το κάλυμμα και βγάλτε τη βούρτσα **A14**.
- Αφαιρέστε όλες τις ακαθαρσίες και τη σκόνη από την περιστρεφόμενη βούρτσα **A14** και τον εσωτερικό χώρο του ακροφυσίου δαπέδου **A6**. Μετά τον καθαρισμό, επαναφέρετε την περιστρεφόμενη βούρτσα **A14** στη θέση της. Κλείστε το κάλυμμα και ασφαλίστε το.
- Για τον καθαρισμό της επιφάνειας του ακροφυσίου δαπέδου **A6**, χρησιμοποιήστε ένα στεγνό ή ελαφρώς υγρό πανί. Στη συνέχεια, σκουπίστε όλες τις επιφάνειες μέχρι να στεγνώσουν τελείως.

Εξωτερική επιφάνεια της ηλεκτρικής σκούπας

- Καθαρίστε την εξωτερική επιφάνεια της σκούπας με ένα στεγνό ή ένα ελαφρώς βρεγμένο πανί. Στη συνέχεια, σκουπίστε όλες τις επιφάνειες μέχρι να στεγνώσουν τελείως.

**Προειδοποίηση:**

Μην καθαρίζετε κανένα εξάρτημα της ηλεκτρικής σκούπας με σφματάκι, λειαντικά καθαριστικά, πετρέλαιο, διαλυτικά ή άλλα παρόμοια προϊόντα.

Καθαρισμός του εξαρτήματος υγρού καθαρισμού

- Αδειάζετε πάντοτε το δοχείο **A17** μετά από κάθε χρήση του εξαρτήματος **A15**. Σκουπίστε το εξάρτημα **A15** με ένα μαλακό σφουγγάρι ελαφρώς βρεγμένο με ζεστό νερό. Σκουπίστε με καθαρό πανί για να στεγνώσει.
- Αφαιρέστε το κάλυμμα **A19** και πλύντε το στο χέρι σε κρύο νερό. Αφήστε το να στεγνώσει με φυσικό τρόπο.

**Προειδοποίηση:**

Σε καμία περίπτωση μην βυθίσετε ή πλύνετε το εξάρτημα **A15** με νερό ή οποιοδήποτε άλλο υγρό.

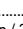
Αποθήκευση

- Όταν δεν χρησιμοποιείτε την ηλεκτρική σκούπα για μεγάλο χρονικό διάστημα, καθαρίστε την σύμφωνα με τις παραπάνω οδηγίες.
- Πριν από την αποθήκευση, ελέγξτε ότι η ηλεκτρική σκούπα είναι απολύτως καθαρή και στεγνή.
- Αποθηκεύστε την ηλεκτρική σκούπα σε στεγνό μέρος με καλό αερισμό, χωρίς να εκτίθεται σε ακραίες θερμοκρασίες, μακριά από παιδιά.

ΤΕΧΝΙΚΕΣ ΠΡΟΔΙΑΓΡΑΦΕΣ**Προσαρμογές ισχύος**

Είσοδος 100 - 240 V~, 50/60 Hz, 1,0 A
 Έξοδος 47 V , 0,5 mA
 Κατηγορία προστασίας από ηλεκτροπληξία..... II

Ηλεκτρική σκούπα

Είσοδος ισχύος 160 W
 Ηλεκτρική περιτρεφόμενη βούρτσα 5 W
 Μπαταρία ιόντων λιθίου 40,7 V , Li-Ion / 2200 mAh
 Χρόνος που απαιτείται για πλήρη φόρτιση περίπου 5 ώρες
 Χρόνος λειτουργίας με πλήρη φόρτιση (υψηλή / χαμηλή ισχύς) 30 λεπτά / 85 λεπτά
 Επίπεδο θορύβου 75 dB(A)
 Χωρητικότητα δοχείου σκόνης 0,5 l

Το δηλωμένο επίπεδο εκπομπής θορύβου της συσκευής είναι 75 dB (A), το οποίο αντιστοιχεί στο επίπεδο A της ακουστικής ισχύος σε σχέση με την ακουστική ισχύ αναφοράς 1 pW.



Κατηγορία ασφαλείας για προστασία από ηλεκτροπληξία: Κατηγορία II – Η προστασία από ηλεκτροπληξία επιτυγχάνεται με διπλή μόνωση ή με μόνωση υψηλής αντοχής.



Το προϊόν προορίζεται αποκλειστικά για οικιακή χρήση. Δεν προορίζεται για εξωτερική χρήση.



Προτού χρησιμοποιήσετε το προϊόν, διαβάστε προσεκτικά όλες τις οδηγίες.



Προϊόν κλάσης προστασίας III: το προϊόν είναι εξαιρετικά χαμηλής για λόγους ασφαλείας. Χάρη στην εξαιρετικά χαμηλή τάση παρέχεται προστασία έναντι ηλεκτροπληξίας.

Διατηρούμε το δικαίωμα να αλλάξουμε το κείμενο και τις τεχνικές προδιαγραφές.

ΟΔΗΓΙΕΣ ΚΑΙ ΠΛΗΡΟΦΟΡΙΕΣ ΣΧΕΤΙΚΑ ΜΕ ΤΗΝ ΑΠΟΡΡΙΨΗ ΤΩΝ ΧΡΗΣΙΜΟΠΟΙΗΜΕΝΩΝ ΥΛΙΚΩΝ ΣΥΣΚΕΥΑΣΙΑΣ

Απορρίψτε τα χρησιμοποιημένα υλικά συσκευασίας σε κάποιον ειδικό χώρο απορριμμάτων του δήμου σας.

ΑΠΟΡΡΙΨΗ ΜΕΤΑΧΕΙΡΙΣΜΕΝΟΥ ΗΛΕΚΤΡΙΚΟΥ ΚΑΙ ΗΛΕΚΤΡΟΝΙΚΟΥ ΕΞΟΠΛΙΣΜΟΥ

Όταν προϊόντα ή πρωτότυπα έγγραφα φέρουν αυτό το σύμβολο, αυτό σημαίνει ότι τα μεταχειρισμένα ηλεκτρικά ή ηλεκτρονικά προϊόντα δεν πρέπει να απορρίπτονται μαζί με τα υπόλοιπα οικιακά απορρίμματα. Για την ορθή απόρριψη, ανανέωση και ανακύκλωση, παραδώστε αυτές τις συσκευές σε καθορισμένα σημεία συλλογής. Εναλλακτικά, σε κάποιες χώρες της Ευρωπαϊκής Ένωσης ή άλλες ευρωπαϊκές χώρες μπορείτε να επιστρέψετε τη συσκευή στο τοπικό κατάστημα από όπου την αγοράσατε και να προμηθευτείτε μια νέα συσκευή εφάμιλλης ποιότητας.

Η ορθή απόρριψη αυτού του προϊόντος συμβάλλει στην εξοικονόμηση πολύτιμων φυσικών πόρων και προστατεύει το περιβάλλον και την ανθρώπινη υγεία που διαφορετικά θα επηρεάζονταν από την ακατάλληλη απόρριψη των απορριμμάτων. Συμβουλευτείτε τις τοπικές αρχές ή κάποια μονάδα συλλογής απορριμμάτων για περισσότερες λεπτομέρειες. Σύμφωνα με τους εθνικούς κανονισμούς, ενδεχομένως να επιβάλλονται πρόστιμα για την εσφαλμένη απόρριψη αυτού του τύπου απορριμμάτων.

Για επιχειρήσεις με έδρα σε χώρες της Ευρωπαϊκής Ένωσης

Αν θέλετε να απορρίψετε ηλεκτρικές ή ηλεκτρονικές συσκευές, ζητήστε τις απαραίτητες πληροφορίες από το κατάστημα πώλησης ή τον προμηθευτή σας.

Απόρριψη σε άλλες χώρες εκτός της Ευρωπαϊκής Ένωσης

Αυτό το σύμβολο ισχύει στην Ευρωπαϊκή Ένωση. Εάν επιθυμείτε να απορρίψετε αυτό το προϊόν ζητήστε τις απαραίτητες πληροφορίες σχετικά με τη σωστή μέθοδο απόρριψης από τον τοπικό δημοτικό φορέα ή το κατάστημα αγοράς.



Το συγκεκριμένο προϊόν πληροί όλες τις βασικές απαιτήσεις των σχετικών με αυτό οδηγιών της Ε.Ε.

ΑΠΟΡΡΙΨΗ ΜΠΑΤΑΡΙΩΝ

Πριν απορρίψετε το προϊόν ή πριν το παραδώσετε σε κάποιο εξειδικευμένο μονάδα συλλογής, πρέπει να διασφαλίσετε ότι έχει αφαιρεθεί η ενασωματωμένη μπαταρία. Πριν αφαιρέσετε την μπαταρία, πρέπει να θέσετε σε λειτουργία τη σκούπα και να περιμένετε μέχρι να αποφορτιστεί εντελώς. Η αφαίρεση της μπαταρίας εκτελείται στο εξουσιοδοτημένο κέντρο σέρβις. Η μπαταρία περιέχει ουσίες επιβλαβείς για το περιβάλλον και άρα δεν κατατάσσεται στα τυπικά οικιακά απορρίμματα. Η ορθή απόρριψη της εκτελείται από την αντίστοιχη μονάδα συλλογής.

