

SENCOR®

**SVC 0740BL
SVC 0741YL**



BREŽIČNI SESALNIK 2 V 1
Prevod originalnega priročnika

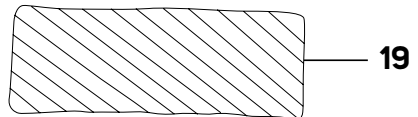
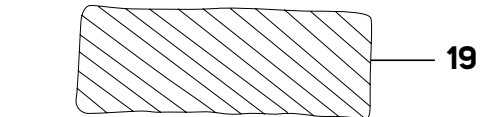
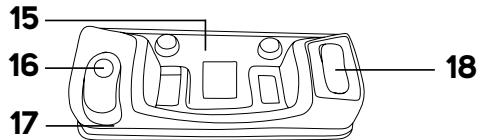
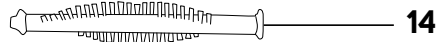
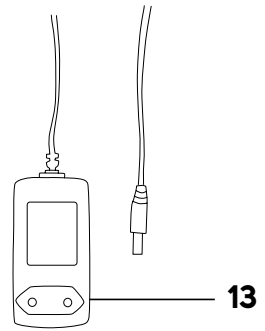
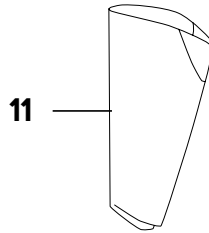
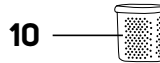
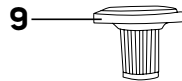
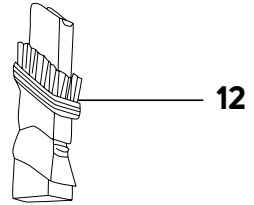
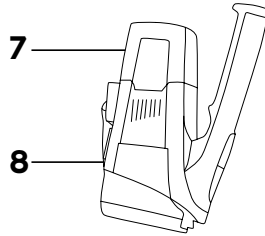
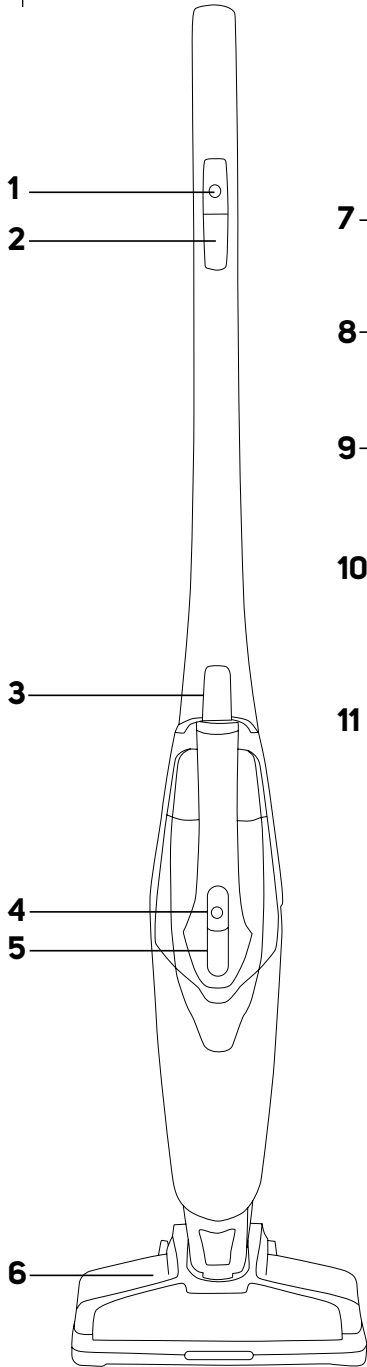


SENCOR®

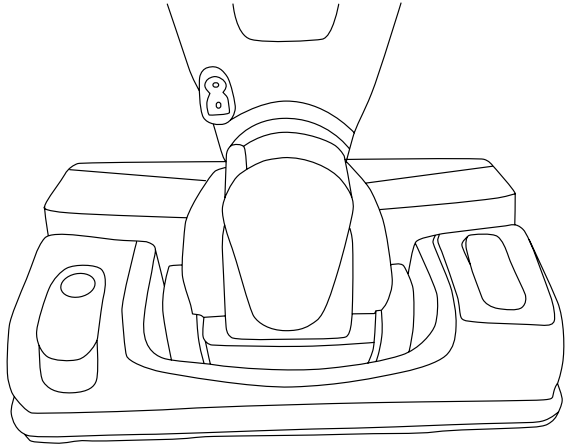
**SVC 0740BL
SVC 0741YL**



A



B



HR Bežični usisavač 2-u-1

Važne sigurnosne upute

PAŽLJIVO PROČITAJTE I SPREMITE ZA BUDUĆU UPOTREBU.

- Ovaj usisavač mogu koristiti djeca od 8 godina ili starija te osobe s fizičkim ili mentalnim nedostacima ili osobe bez iskustva, ako su pod odgovarajućim nadzorom ili ako su obaviještene o tome kako koristiti ovaj usisavač na siguran način te ako razumiju potencijalne opasnosti.
- Djeca se ne smiju igrati s uređajem. Korisničko čišćenje i održavanje ne smiju obavljati djeca bez nadzora.
- U slučaju da se adapter ošteti, mora se zamijeniti originalnim adapterom. Za zamjenski adapter kontaktirajte ovlašteni servisni centar. Uređaj se ne smije koristiti ako je adapter napajanja oštećen.
- Koristite usisavač samo s originalnim adapterom napajanja i priborom koji je isporučen uz njega.
- Držite usisavač i dodatni pribor izvan dohvata djece mlađe od 8 godina.
- Iskopčajte adapter napajanja iz električne utičnice prije čišćenja i održavanja uređaja.
- Ovaj usisavač dizajniran je za upotrebu u domaćinstvu, uredu ili sličnoj vrsti prostora. Nemojte ga koristiti u industrijskom okruženju.

- Nemojte izlagati usisavač izravnom sunčevom svjetlu niti ga stavljati blizu otvorenog plamena ili uređaja koji su izvori topline.
- Prije ukapčanja adaptera u električnu utičnicu provjerite odgovaraju li tehničke pojedinosti na naljepnici sa specifikacijama usisavača naponu električne utičnice.
- Pazite da kabel adaptera ne dodiruje vruće površine ili oštre predmete. Postavite kabel adaptera tako da izbjegnute spoticanje na njega.
- Nikada nemojte uranjati usisavač ili adapter u vodu ili bilo koju drugu tekućinu i nemojte ih prati pod tekućom vodom.
- Prije uključivanja usisavača provjerite je li spremnik za prašinu pravilno postavljen i jesu li filtri pravilno umetnuti.
- Dok usisavač radi, pazite da izlazi za zrak i usisni otvor nisu blokirani.
- Nemojte koristiti usisavač za usisavanje sljedećih predmeta:
 - neugašenih cigareta, zapaljenih predmeta, šibica ili žara;
 - vode i drugih tekućina;
 - zapaljivih ili hlapivih materijala;
 - oštih predmeta, npr. slomljenog stakla, igala, pribadača, itd.;
 - brašna, gipsa, cementa i drugih građevinskih materijala;
 - većih komada papira ili plastičnih vrećica koje mogu lako blokirati usisni otvor.
- Usisavanje nekih vrsta podova ili podnih površina može stvoriti elektrostatski izboj, koji ne predstavlja nikakvu opasnost za korisnika.

- Uvijek isključite usisavač kada dovršite upotrebu, prije čišćenja ili prije stavljanja u bazu za punjenje.
- Iskopčajte adapter iz električne utičnice prije čišćenja i nakon dovršetka punjenja.
- Iskopčajte adapter iz utičnice povlačenjem utikača električnog kabela, nikada povlačenjem samog kabela. U suprotnom to može oštetiti adapter ili utičnicu.
- Nemojte koristiti usisavač ako ne radi pravilno, ako je oštećen ili ako je bio uronjen u vodu. Nemojte sami popravljati usisavač ili obavljati preinake na njemu. Prepustite sve popravke ili podešavanja ovlaštenom servisnom centru. Neovlaštenim modifikacijama uređaja riskirate poništavanje prava koja vam daje jamstvo u slučaju nezadovoljavajućeg rada ili kvalitete.



Pažljivo pročitajte ovaj priručnik za upotrebu i upoznajte se sa svim upozorenjima i uputama.



Upozorenje:

Nemojte ni na koji način rastavljati bateriju, deformirati ju, podvrgavati udarcima, dovoditi u kratki spoj, izlagati temperaturama većim od 60 °C ili bacati u vatru. Postoji opasnost od požara i opekline. Prije upotrebe proizvoda temeljito pročitajte sve upute.

- Prije korištenja ovog uređaja temeljito pročitajte korisnički priručnik, čak i u slučajevima kada ste se prethodno upoznali s radom sličnih vrsta uređaja. Koristite ovaj uređaj samo onako kako je opisano u ovom korisničkom priručniku. Držite ovaj korisnički priručnik na sigurnom mjestu gdje ga u buduću možete lako naći.
- Preporučujemo da zadržite originalnu kartonsku kutiju, materijal ambalaže, račun, izjavu proizvođača ili jamstvo barem u trajanju pravne odgovornosti za nezadovoljavajući rad ili kvalitetu. U slučaju transporta, preporučujemo da zapakirate uređaj u originalnu kutiju od proizvođača.

- Kada se postupak punjenja dovrši, sve diode će biti upaljene. Iskopčajte adapter **A13** iz električne utičnice i priključak adaptera **A13** iz usisavača.
- LED diode signaliziraju razinu napunjenosti baterije. Pojedinačne LED diode će se isključivati kako se baterija postupno prazni. Kada baterija bude skoro prazna, najdonja LED dioda će početi treperiti. Kada se potpuno isključi, baterija je potpuno prazna.



Napomena:

Ovaj usisavač sadrži litij-ionsku bateriju. Da biste osigurali najduži mogući vijek trajanja baterije, preporučujemo:

- nemojte predugo bez potrebe ostavljati bateriju potpuno napunjenu ili potpuno ispražnjenu
- nemojte stalno držati bateriju potpuno napunjenu Vijek trajanja baterije će biti duži ako ju držite na približno pola napunjenosti.
- nemojte potpuno prazniti bateriju

OPIS USISAVAČA I PRIBORA

- | | |
|--|--|
| A1 Gumb za uključivanje/isključivanje uspravnog usisavača | A10 Perivi vanjski filter |
| A2 Gumb za podešavanje jačine uspravnog usisavača | A11 Spremnik za prašinu |
| A3 Gumb za otpuštanje ručnog usisavača | A12 Višenamjenska mlaznica za utore s proširovim četkom |
| A4 Gumb za uključivanje/isključivanje ručnog usisavača | A13 Adapter napajanja |
| A5 Gumb za odvajanje spremnika za prašinu | A14 Rotacijska četka podne mlaznice |
| A6 Podna mlaznica | A15 Nastavak za brisanje |
| A7 Punjiva baterija | A16 Poklopac spremnika za vodu |
| A8 Ručka usisavača | A17 Spremnik za vodu / otopinu za čišćenje |
| A9 Perivi unutarnji filter tipa H.E.P.A. | A18 Upravljački gumb za vodu (ZATVARANJE/OTVARANJE) |
| | A19 Odvojiva navlaka s kopčanjem na čitak |

PRIJE PRVE UPOTREBE

- Prije prve upotrebe izvadite uređaj i dodatni pribor iz ambalaže i uklonite sve promotivne etikete i naljepnice. Provjerite da ni uređaj niti bilo koji dio uređaja nije oštećen.

SASTAVLJANJE

- Iz razloga sigurnosti tijekom transporta, uspravni usisavač se isporučuje rastavljen.
- Pričvrstite dršku uspravnog usisavača na tijelo usisavača tako da se drška poravnava s rupom u tijelu usisavača. Umetnite isporučeni vijak u rupu i pravilno ga zategnite. Provjerite je li drška pravilno pričvršćena i da se nimalo ne klizna.
- Umetnite sastavljeni ručni usisavač u prazno područje u tijelu usisavača.

PUNJENJE USISAVAČA

- Ukopčajte priključak adaptera napajanja **A13** u utičnicu na stražnjem dijelu podne mlaznice **A6** i ukopčajte utikač adaptera napajanja **A13** u električnu utičnicu.



Napomena:

Prije početka punjenja je važno da usisavač bude isključen i da stoji u okomitom parkirnom položaju. Nemojte uključivati usisavač dok se puni i ako je adapter napajanja **A13** ukopčan u električnu utičnicu.

- Kad se adapter **A13** ukopča u električnu utičnicu, usisavač prelazi na punjenje. Upaljit će se svjetlosni indikator na bateriji **A7** i LED diode na bateriji **A7** će se postupno paliti. Za potpuno punjenje potrebno je približno 5 sati. Stvarno vrijeme punjenja ovisi o razini napunjenosti baterije.

POLOŽAJ PARKIRANJA USISAVAČA

- Stavite uspravni usisavač u položaj parkiranja tako da stavite vrh stopala na vrh podne mlaznice **A6** te jednostavnim pomicanjem ručke prema naprijed učvrstite usisavač u uspravnom položaju. Kopča na prednjoj strani koljena podne mlaznice **A6** premjestit će se u utor na gornjem poklopcu podne mlaznice **A6**.
- Da biste otpustili uspravni usisavač iz položaja parkiranja, stavite vrh stopala na vrh podne mlaznice **A6** i nagnite ručku unazad. Kopča na prednjoj strani koljena podne mlaznice **A6** izaći će iz utora na gornjem poklopcu podne mlaznice **A9**.

UPOTREBA USISAVAČA

- Prije čišćenja uvijek provjerite je li usisavač isključen i iskopčan iz električne utičnice.

Uspravni usisavač

- Možete koristiti uspravni usisavač za usisavanje različitih vrsta podnih površina, kao što su tvrde podne obloge, tepisi, itd.
- Držite usisavač za ručku i otpustite ga iz parkirnog položaja. Nakon otpuštanja iz položaja parkiranja, ručka se može pomicati u okomitom smjeru.
- Pokrenite usisavač pritiskanjem tipke **A1**. Usisavač će se pokrenuti s punom snagom usisa. Ako želite smanjiti snagu usisa, pritisnite tipku **A2**. Snaga usisa usisavača će se smanjiti. Ponovo pritisnite gumb **A2** ako želite povećati snagu usisa.
- Kad završite s upotrebom, isključite usisavač pritiskom gumba **A1**. Očistite usisavač prema uputama u poglavlju »Čišćenje i održavanje« i stavite ga na punjenje prema uputama u poglavlju »Punjenje usisavača«.
- U slučaju da se rotacijska četka začepli tokom usisavanja, npr. zbog veće količine usisane kose ili dlaka, aktivirat će se automatski sigurnosni mehanizam koji će zaustaviti rotacijsku četku da se spriječi njeno oštećivanje. Isključite usisavač pomoću gumba **A1** i uklonite omotanu kosu ili životinjske dlake iz rotacijske četke - više informacija u poglavlju »Čišćenje i održavanje«. Prije ponovnog uključivanja usisavača, pazite da rotacijska četka **A14**, spremnik za prašinu **A11** i filteri **A9** i **A10** budu čisti.

Ručni usisavač

- Ručni usisavač je prikladan za usisavanje lokalno zaprtijanih podnih obloga, namještaja itd.
- Da biste odvojili ručni usisavač od kućišta uspravnog usisavača, pritisnite gumb **A3** i gornji dio ručnog usisavača će se odvojiti. Držite ručni usisavač za ručku **A8** i pažljivo ga izvadite iz kućišta uspravnog usisavača.

- Uključite ručni usisavač pritiskanjem gumba **A4**.
- Za udobnije usisavanje, npr. namještaja, pričvrstite višenamjensku mlaznicu za utore **A12** na ručni usisavač. Pomoću kličača na mlaznici možete kontrolirati isturanje i uvlačenje četke.
- Kad završite s upotrebom, isključite usisavač pritiskom gumba **A4**. Očistite ga prema uputama u poglavlju »Čišćenje i održavanje« i umetnite ga nazad u kućište uspravnog usisavača. Pustite ga da se napuni prema uputama u poglavlju „Punjenje usisavača“.

Upotreba nastavka s brisačem

- Pričvrstite navlaku **A19** na donju površinu nastavka **A15**.
- Stavite nastavak s brisačem **A15** s pričvršćenom navlakom **A19** na pod. Skinite poklopac **A16** i ulijte vodu ili otopinu sredstva za čišćenje u spremnik **A17**. Vratite poklopac **A16**.
- Stavite usisavač na nastavak s brisačem **A15** tako da se izdanci na nastavku **A15** poravnaju s rupama na donjem dijelu mlaznice za pod **A6**. Kotačići za pomicanje bi trebali ući u kućište nastavka **A15** – pogledajte sliku B. Lagano pritisnite na usisavač dok ne čujete škjokac. To je znak da se nastavak **A15** pravilno pričvrstio za podnu mlaznicu **A6**.
- Da biste istovremeno usisavali i brisali, postavite gumb **A18** u položaj „OPEN“. Nešto zraka će početi ulaziti u spremnik za vodu i postupno će izgurati vodu kroz niti u spremniku za vodu **A17** u navlaku **A19**. Uključite usisavač, i on će istovremeno brisati pod i usisavati.



Napomena:

Redovito provjeravajte razinu vode/otopine u spremniku za vodu **A17** te ju po potrebi nadolijte.

- Kada više ne trebate nastavak s brisačem **A15**, isključite usisavač i postavite gumb **A18** u položaj „CLOSE“. To će spriječiti da zrak ulazi u spremnik za vodu i voda će prestati istjecati. Izvucite usisavač u uspravni položaj.



Savjet:

Preporučujemo da navlažite brisač prije nego što ga pričvrstite na nastavak. To će ubrzati vlaženje pa će brisanje biti učinkovitije od samog početka.

ČIŠĆENJE I ODRŽAVANJE

- Prije čišćenja provjerite je li usisavač isključen i je li adapter iskopčan iz električne utičnice. Da biste produžili vijek trajanja usisavača, preporučujemo da obavite čišćenje i održavanje nakon svake upotrebe.



Upozorenje:

Da biste spriječili ozljede električnim udarom, nemojte uranjati uređaj, kabel napajanja ili utikač u vodu ili bilo koju drugu tekućinu.

Spremnik prašine i filtri

- Pritisnite gumb **A5** da biste otpustili spremnik za prašinu **A11** iz kućišta ručnog usisavača. Držite spremnik za prašinu **A11** nad košarom za otpad. Pažljivo izvucite filtre **A9** i **A10** iz spremnika za prašinu **A11**.
- Istresite sav sadržaj spremnika za prašinu **A11** i po potrebi ga isperite pod mlazom hladne tekuće vode. Pustite ga da se osuši i pazite da spremnik za prašinu **A11** bude potpuno suh prije ponovnog sastavljanja.
- Izvadite unutarnji filter **A9** iz vanjskog filtra **A10**. Uklonite prašinu i nečistoću iz vanjskog filtra **A10** i po potrebi ga isperite pod mlazom hladne tekuće vode. Pustite ga da se osuši i pazite da vanjski filter **A10** bude potpuno suh prije ponovnog sastavljanja.
- Pažljivo uklonite prljavštinu iz unutarnjeg filtra **A9**. Ako je unutarnji filter **A9** preterano zaprljan, operite ga pod tekućom vodom. Pustite da se osuši na zraku.
- Sastavite spremnik za prašinu **A11** i filtre **A9** i **A10** obrnutim redoslijedom istih koraka.



Upozorenje:

Prije sastavljanja usisavača provjerite jesu li svi njegovi dijelovi potpuno suhi. Prije uključivanja usisavača provjerite jesu li svi filtri pravilno instalirani na svoje mjesto. U suprotnom može doći do oštećenja usisavača.

Kada se filtri zaprljaju njihova učinkovitost se smanjuje, stoga nemojte zanemariti čišćenje filtera.

- Preporučuje se zamjena unutarnjeg filtra novim filtrom svakih 6 mjeseci upotrebe. Rezervni filtri dostupni su u fizičkim i internetskim trgovinama.

Podna mlaznica

- Ako je rotacijska četka **A14** zaprljana, okrenite podnu mlaznicu **A6** tako da rotacijska četka **A14** gleda prema gore. Na lijevoj strani mlaznice **A6** nalazi se kopča koja učvršćuje četku. Otpustite kopču, otvorite poklopac i izvadite četku **A14**.
- Uklonite svu prljavštinu i prašinu s rotacijske četke **A14** i iz unutrašnjosti podne mlaznice **A6**. Nakon čišćenja, vratite rotacijsku četku **A14** nazad na mjesto. Zatvorite poklopac i zakopčajte ga.
- Za čišćenje površine podne mlaznice **A6** upotrijebite suhu ili lagano navlaženu krpu. Zatim sve obrišite tako da bude potpuno suho.

Vanjska površina usisavača

- Očistite vanjsku površinu usisavača suhom ili lagano navlaženom krpom. Zatim sve obrišite tako da bude potpuno suho.



Upozorenje:

Nemojte čistiti nijedan dio usisavača pomoću čelične vune, abrazivnih sredstava za čišćenje, benzina, otapala ili drugih sličnih proizvoda.

Čišćenje nastavka s brisačem

- Uvijek ispraznite spremnik **A17** nakon svake upotrebe nastavka **A15**. Obrišite nastavak **A15** mekom spužvom lagano navlaženom u topljivoj vodi. Osušite brisanjem čistom krpom.
- Uklonite navlaku **A19** i operite ju ručno u hladnoj vodi. Pustite da se osuši na zraku.



Upozorenje:

Ni pod kojim okolnostima nemojte uranjati ili prati nastavak **A15** u vodi ili bilo kojoj drugoj tekućini.

Pohrana

- Kada ne koristite usisavač dulje vrijeme, očistite ga prema ranije navedenim uputama.
- Prije pohrane, provjerite je li usisavač potpuno čist i suh.
- Čuvajte usisavač na suhom, čistom i dobro prozračenom mjestu koje nije izloženo ekstremnim temperaturama i koje je izvan doseg djece.

TEHNIČKE SPECIFIKACIJE

Prilagodnik napajanja

Ulazna struja.....	100-240 V~	50/60 Hz	1,0 A
Ilazna struja.....	47 V	0,5 mA	
Klasa zaštite od strujnog udara.....	II		

Usisavač

Ulazna snaga.....	160 W
Električna rotacijska četka.....	5 W
Li-ionska baterija.....	40,7 V
Vrijeme potrebno za potpuno punjenje.....	približno 5 sati
Vrijeme rada s napunjenom baterijom (visoka / niska snaga).....	30 min / 85 min
Razina buke.....	75 dB(A)
Kapacitet spremnika za prašinu.....	0,5 l

Navedena razina emisije buke iz uređaja je 75 dB(A), što predstavlja razinu A akustične snage u odnosu na referentnu akustičnu snagu od 1 pW.



Sigurnosna klasa zaštite od strujnog udara
Klasa II – zaštitu od električnog udara daje dvostruka ili jaka izolacija.



Proizvod je namijenjen samo za upotrebu u kućanstvu.
Proizvod nije namijenjen za upotrebu na otvorenom.



Prije upotrebe proizvoda temeljito pročitajte sve upute.



Proizvod s klasom zaštite III: proizvod je konstruiran za sigurnosni iznimno niski napon. Zaštita od električnog udara se postiže sigurnosnim iznimno niskim naponom.

Zadržavamo pravo na izmjenu teksta i tehničkih specifikacija.

UPUTE I INFORMACIJE VEZANE UZ ODLAGANJE ISKORIŠTENIH MATERIJALA ZA AMBALAŽU

Odložite iskorištene materijale za ambalažu na ovlaštenom odlagalištu u vašem mjestu.

ODLAGANJE ISKORIŠTENE ELEKTRIČNE I ELEKTRONIČKE OPREME



Ovaj simbol na proizvodima ili originalnim dokumentima znači da se iskorišteni električni ili elektronički proizvodi ne smiju odlagati u obični kućanski otpad. Radi pravilnog zbrinjavanja, obnavljanja i recikliranja, predajte takve uređaje na za to predviđenim mjestima prikupljanja. Također, u nekim državama Europske unije ili drugim europskim zemljama možete vratiti uređaj lokalnom prodavaču kada kupujete ekvivalentan novi uređaj.

Pravilno odlaganje ovog proizvoda pomaže u spašavanju vrijednih prirodnih resursa te sprječava potencijalne negativne učinke za okoliš i ljudsko zdravlje, koji bi nastali nepravilnim odlaganjem otpada. Upitajte lokalna nadležna tijela ili odlagalište za više pojedinosti.

U skladu s državnim propisima, moguće su kazne za nepropisno odlaganje ove vrste otpada.

Za poslovne subjekte u državama Europske unije

Ako želite odložiti električne ili elektroničke uređaje, upitajte maloprodajnika ili dobavljača o potrebnim informacijama.

Odlaganje u drugim zemljama izvan Europske unije

Ovaj simbol je važeći u Europskoj uniji. Ako želite odložiti ovaj proizvod, zatražite potrebne informacije o pravilnom načinu odlaganja od lokalnog vijeća ili maloprodajnika.



Ovaj proizvod zadovoljava sve osnovne zahtjeve EU direktiva vezanih uz njega.

ODLAGANJE BATERIJA



Prije odlaganja proizvoda u otpad ili na specijaliziranom odlagalištu, potrebno je ukloniti ugrađenu bateriju. Prije uklanjanja baterije potrebno je uključiti usisavač i čekati dok se potpuno ne isprazni. Uklanjanje baterije će se obaviti u ovlaštenom servisnom centru.

Baterija sadrži ekološki štetne tvari te stoga ne spada u standardni kućanski otpad. Odlaganje baterija obaviti će odgovarajuće prikupljalište otpada.

