

SENCOR®

SVC 0740BL
SVC 0741YL



AKKUMULÁTOROS PORSZÍVÓ 2 AZ 1-BEN

Az eredeti útmutató fordítása

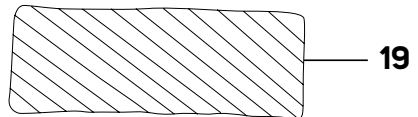
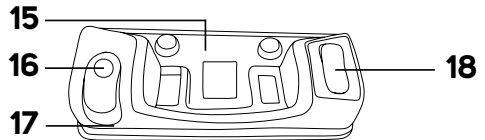
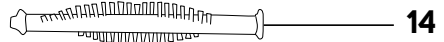
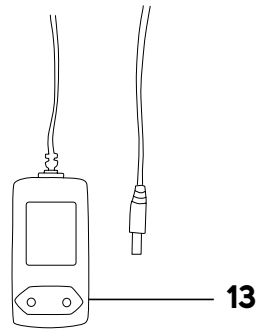
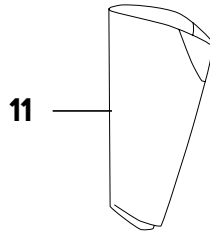
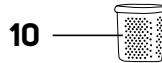
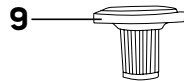
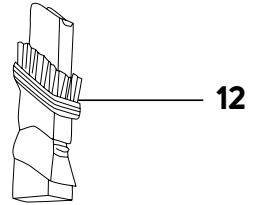
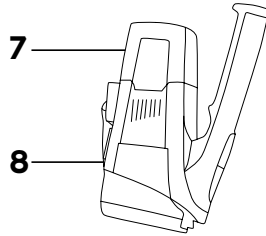
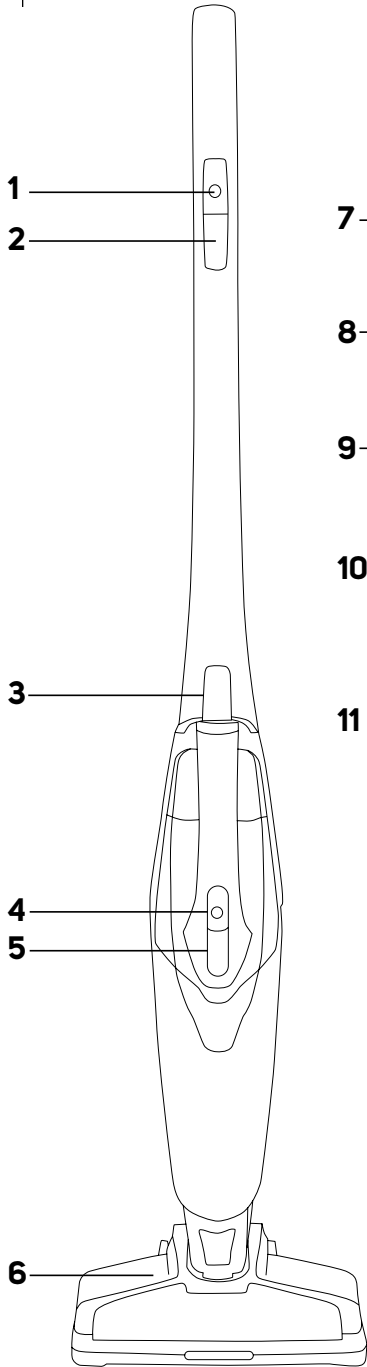


SENCOR®

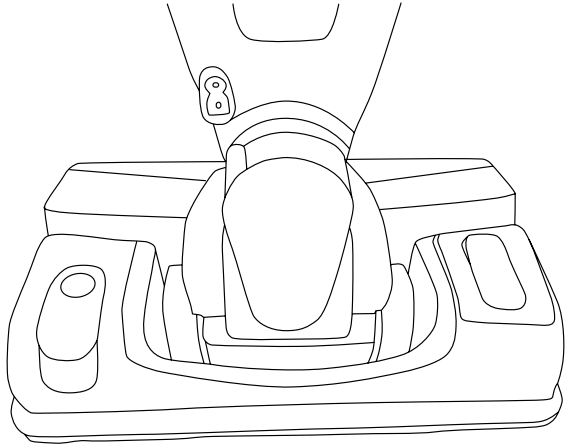
**SVC 0740BL
SVC 0741YL**



A



B



HU Akkumulátoros porszívó 2 az 1-ben

Fontos biztonsági előírások

OLVASSA EL FIGYELMESEN ÉS A KÉSŐBBI FELHASZNÁLÁSOKHOZ IS ŐRIZZE MEG!

- A porszívót 8 évnél idősebb gyerekek, idős, testi és szellemi fogyatékos személyek, illetve a készülék használatát nem ismerő és hasonló készülék üzemeltetéseinek a tapasztalataival nem rendelkező személyek csak a készülék használati utasítását ismerő és a porszívó biztonságos használatáért felelősséget vállaló személy felügyelete mellett használhatják.
- A készülék nem játék, azzal gyerekek nem játszhatnak. A készüléket gyerekek csak felnőtt személy felügyelete mellett tisztíthatják.
- A sérült adaptert kizárólag csak az eredetivel azonos típusú adapterrel helyettesítse. Új adaptert a márkaszervizeknél vásárolhat. A készülék nem szabad sérült vezetékű adapterhez csatlakoztatni.
- A porszívóhoz kizárólag csak a mellékelt tartozékokat és adaptert használja.
- A porszívót és tartozékait 8 év alatti gyerekeknek elérhetetlen helyen tárolja.
- A készülék tisztításának vagy karbantartásának a megkezdése előtt az adapter vezetékét húzza ki a készülékből.

- A porszívót háztartásokban, irodákban és más hasonló helyiségekben lehet használni. A készüléket ne használja ipari környezetben!
- A porszívót ne tegye forró és napsütötte helyre, nyílt láng vagy más hőforrások közelébe.
- A porszívót csak a típuscímkén feltüntetett tápfeszültség értékeivel megegyező elektromos hálózathoz szabad csatlakoztatni.
- Ügyeljen arra, hogy az adapter vezetéke ne érjen hozzá forró felületekhez vagy éles tárgyakhoz. Az adapter vezetékét úgy helyezze el, hogy arra senki se lépjen rá, és abban senki se akadjon el.
- A készüléket, a töltő adaptert és a vezetéket vízbe vagy más folyadékba mártani, illetve folyó víz alatt elmosni tilos.
- A porszívó bekapcsolás előtt ellenőrizze le a porgyűjtő edény és a szűrők megfelelő szerelését. és meglétét.
- Ügyeljen arra, hogy porszívózás közben a szívó- és fúvónyílás, valamint a levegő útja ne legyen eldugulva.
- A porszívót ne használja:
 - füstölő cigaretta, égő tárgyak, gyufa vagy forró hamu;
 - víz és más folyadékok;
 - gyúlékony vagy illékony anyagok;
 - éles és hegyes tárgyak (forgács, cserép, tű, gombostű stb.);
 - liszt, cement, vakolat vagy más építőanyagok;
 - nagyobb papírlapok vagy műanyag zacskók porszívózásához.

- Bizonyos padlótípusok porszívózása esetén elektrosztatikus kisülések keletkezhetnek, ezek azonban a felhasználóra veszélytelenek.
- A használat befejezése után, a tisztítás és a töltés megkezdése előtt a porszívót kapcsolja le.
- A feltöltés után és a tisztítás előtt, az adaptert a hálózati aljzatból és a készülékből is húzza ki.
- Az adaptert nem szabad a vezetéknél megfogva a fali aljzatból kihúzni, ehhez a művelethez az adapter házát fogja meg. Ellenkező esetben a vezeték vagy az adapter megsérülhet.
- Ha a porszívó nem működik megfelelő módon, leesett vagy más módon megsérült, illetve vízbe esett, akkor azt ne használja. A porszívót ne próbálja meg saját erőből megjavítani, illetve azt bármilyen módon átalakítani. A készülék minden javítását bízza a legközelebbi márkaszervizre. A készülék illetéktelen megbontása esetén a termékhiba felelősség és a garancia megszűnik.



Figyelmesen olvassa végig a használati útmutatót, és a figyelmeztetéseket valamint utasításokat tartsa be.



Figyelmeztetés!

Az akkumulátort ne szedje szét, ne tegye ki ütések és deformációk, valamint 60 °C-nál magasabb hőmérséklet hatásának, ne zárja rövidre és ne dobja tűzbe. A tűzbe dobott akkumulátor robbanást és égési sérüléseket okozhat. A használatba vétel előtt figyelmesen olvassa el a teljes használati útmutatót.

- A készülék első használatba vétele előtt olvassa el a használati útmutatót, akkor is, ha hasonló készülékek használatát már ismeri. A készüléket a jelen használati útmutatóban leírtak szerint használja. A használati útmutatót őrizze meg, később is szüksége lehet rá.
- Legáltalában a termékhiba felelősség (illetve garancia) időtartama alatt javasoljuk az eredeti csomagolás (kartondoboz és egyéb csomagolóanyagok), a pénztári bizonylat, a termékhiba felelősségre vonatkozó gyártói nyilatkozat vagy a garancialevél megőrzését. Javasoljuk, hogy szállítás esetén a készüléket az eredeti dobozába csomagolja vissza.

- A LED diódák mutatják az akkumulátor töltöttségét. Az akkumulátor lemerülésével a LED diódák fokozatosan kikapcsolnak. Amikor az akkumulátor már majdnem teljesen lemerült, az alsó LED dióda villogni kezd. Ha ez a LED dióda is elalszik, akkor az akkumulátor már teljesen lemerült.



Megjegyzés:

- A porszívóba Li-ion akkumulátor van beépítve. Az akkumulátor hosszú élettartamához ajánljuk, hogy:
- ne hagyja sokáig teljesen lemerült (vagy teljesen feltöltött) állapotban az akkumulátort,
 - ne töltse fel minden használat után teljesen az akkumulátort. Az akkumulátor várható élettartama akkor lesz a leghosszabb, ha azt körülbelül félig feltöltött állapotban tárolja,
 - ne engedje, hogy az akkumulátor teljesen lemerüljön.

A PORSZÍVÓ ÉS TARTOZÉKAI

- | | |
|---|--|
| A1 Nyeles porszívó be/ki kapcsoló gomb | A10 Mosható külső szűrő |
| A2 Nyeles porszívó szivóteljesítmény beállító gomb | A11 Porgyűjtő edény |
| A3 Kézi porszívó kioldó gomb | A12 Kéférszívó fej |
| A4 Kézi porszívó be/ki kapcsoló gomb | A13 Hálózati adapter |
| A5 Porgyűjtő edény kioldó gomb | A14 Padlószívó fej forgó kefe |
| A6 Padlószívó fej | A15 Padlótörő feltét |
| A7 Akkumulátor | A16 Tartály fedél |
| A8 Kézi porszívó fogantyú | A17 Tartály a felmosó víz / felmosó oldat tárolásához |
| A9 Mosható belső HEPA szűrő | A18 Visszabálozó gomb (CLOSE / OPEN) |
| | A19 Levehető törőruha, tépőzárral |

AZ ELSŐ HASZNÁLATBA VÉTEL ELŐTT

- Az első használatba vétel előtt a készüléket és tartozékait vegye ki a csomagolásból, majd arról távolítsa el minden csomagolóanyagot és reklámcímkét. Ellenőrizze le a készüléket és tartozékait, illetve azok sérülésmentességét.

ÖSSZEÁLLÍTÁS

- Biztonsági és helytakarékosági okokból a porszívót részben szétszerelt állapotban forgalmazzuk.
- A nyelet tegye a porszívó házára úgy, hogy a nyélen és a porszívó házán található furat egy tengelybe kerüljön. A furatba dugja be a mellékelt csavart, majd a csavart jól húzza meg. A rögzítés után a nyél nem mozoghat a porszívó házán.
- A porszívó házába kiképzett helyre tegye be a kézi porszívót.

A PORSZÍVÓ FELTÖLTÉSE

- A hálózati adapter **A13** csatlakozóját dugja a padlószívó fej **A6** hátulján található aljzatba, majd az adaptert **A13** dugja egy fali aljzatba.



Megjegyzés:

- A töltés megkezdése előtt a porszívót kapcsolja le, és állítsa parkoló helyzetbe. Amikor a hálózati adapter **A13** a porszívóhoz és az elektromos hálózathoz van csatlakoztatva, a porszívót ne kapcsolja be.
- Amikor az adaptert **A13** a hálózati aljzathoz csatlakoztatja, a porszívó átkapcsol töltés üzemmódba. Az akkumulátoron **A7** található LED bekapcsol, majd az akkumulátoron **A7** a LED diódák egymás utáni bekapcsolása mutatja a töltés állapotát. A porszívó akkumulátorának a teljes feltöltéséhez körülbelül 5 óra szükséges. A tényleges töltési idő az akkumulátor töltöttségi állapotától függ.
- A teljesen feltöltött akkumulátort az összes LED dióda bekapcsolása jelzi ki. Az adaptert **A13** húzza ki a fali aljzattól és az adaptert **A13** csatlakozódugóját a porszívóból is húzza ki.

A PORSZÍVÓ HASZNÁLATA

- A tisztítás megkezdése előtt a porszívót kapcsolja le és a hálózati vezetékét húzza ki a fali aljzattól.

Nyeles porszívó

- A nyeles porszívót különböző típusú felületek és padlók porszívózásához használhatja (pl. szőnyeg, fapadló stb.).
- Fogja meg a porszívó fogantyúját és mozgítsa ki a parkoló helyzetből. A parkoló helyzetből való oldáshoz a fogantyút feléfelé is lehet húzni.
- A készüléket a kapcsoló **A1** megnyomásával kapcsolja be. A porszívó teljes szivóteljesítménnyel kapcsol. A szivóteljesítmény csökkentéséhez nyomja meg az **A2** gombot. A szivóteljesítmény csökken. Az **A2** gomb ismételt megnyomásával a szivóteljesítmény nő.
- A használat végén a porszívót az **A1** gomb megnyomásával kapcsolja ki. A porszívót a **Karbantartás és tisztítás** fejezetben leírtak szerint tisztítsa ki, majd az akkumulátort a **A porszívó feltöltése** fejezet szerint töltse fel.
- Ha porszívózás közben a forgókefe leblokkol pl. nagyobb mennyiségű haj vagy szőr porszívózása esetén, akkor a készülékbe épített biztonsági kapcsoló lekapcsolja a forgókefe forgatását (megelőzi a szivófej meghibásodását). Kapcsolja le a porszívót az **A1** gomb megnyomásával, majd a haját vagy a szőrt távolítsa el forgókeférel (lásd a tisztítással és karbantartással foglalkozó fejezetet). Az ismételt bekapcsolás előtt ellenőrizze le a forgókefe **A14**, a porgyűjtő edény **A11** és a szűrők (**A9** és **A10**) tisztaságát.

Kézi porszívó

- A kézi porszívóval kisebb helyeket és felületeket (pl. padlót, bútort stb.) lehet kiporszívózni.
- A kézi porszívó kivételéhez nyomja meg az **A3** gombot, a kézi porszívó felső része kissé kiugrik a nyeles porszívóból. Fogja meg a kézi porszívó fogantyúját **A8** és óvatosan emelje ki a nyeles porszívóból.
- A kézi porszívó bekapcsolásához az **A4** gombot nyomja meg.

- A porszívózás megkönnyítéséhez a kézi porszívóra szerelje fel a többfunkciós kefécs szivófejet **A12**. A kefécs a csúszkával lehet kitolni a fejből (vagy behúzni a fejbe).
- A használat végén a porszívót az **A4** gomb megnyomásával kapcsolja ki. A porszívót a **Karbantartás és tisztítás** fejezetben leírtak szerint tisztítsa ki, majd szerelje vissza a neules porzivóba. Az akkumulátort **A porszívó feltöltése** fejezet szerint töltsse fel.



Figyelmeztetés!

Az összeszerelés előtt ellenőrizze le az alkatrészeket, azokat csak tökéletesen száraz állapotban lehet használni. A porszívó bekapcsolása előtt ellenőrizze le, hogy mindegyik szűrő a helyén van-e. Ellenkező esetben a porszívó meghibásodhat. A szűrők eltömődése rontja a porszívózás hatékonyságát, ezért a szűrőket rendszeresen tisztítsa meg.

A padlómosó feltét használata

- A feltét **A15** alsó felületére rögzítse az **A19** törőruhát.
- Az **A15** padlómosó feltétet a felhelyezett **A19** törőruhával helyezze a padlóra. Az **A16** fedelet vegye le és az **A17** tartályba töltsön vizet vagy felmosó oldatot. Tegye vissza a fedelet **A16**.
- A porszívót tegye a padlómosó feltét **A15** fölé úgy, hogy a feltéten **A15** található kiálló részek a padlószívó fej **A6** alsó részén található lyukakkal szemben legyenek. A cerekeknek be kell ülniük a padlómosó feltéten **A15** kiképzett nyílásba (lásd a B. ábrát).
- A porszívót nyomja a feltételre, kattanást fog hallani. A kattanás jelzi az **A15** padlómosó feltét rögzülését az **A6** padlószívó fejhez.
- A porszívózás és a padlótlörítés egyidejű használatához az **A18** kapcsolót kapcsolja OPEN állásba. A tartályba nyomott levegő a tartályban **A17** található kanócon keresztül a vizet a törőruhára **A19** adagolja. Kapcsolja be a porszívót, a készülékkel egyidejűleg porszívóznat és a padlót is feltörölheti.



Megjegyzés:

Rendszeresen ellenőrizze le az **A17** tartályban lévő víz / felmosó oldat mennyiségét, szükség szerint töltsön be vizet / felmosó oldatot.

- Ha már nem fogja használni a felmosó feltétet **A15**, akkor a porszívót kapcsolja le és a kapcsolót **A18** kapcsolja CLOSE állásba. A levegő nem áramlik a tartályba, a víz nem fog kifolyni. A porszívót állítsa függőleges helyzetbe.



Tipp:

Javasoljuk, hogy a törőruhát a padlótörölő fejre való felszerelés előtt nedvesítse meg. Így a törőruha azonnal használható lesz a padlótörítéshez, és a hatékony padlótörítéshez nem kell megvárni a ruha benedvesedését.

- Javasoljuk, hogy 6 hónap használat után a belső szűrőt **A9** cserélje ki. Pót szűrőt szaküzletekben vagy internetes áruházban vásárolhat.

Padlószívó fej

- Ha a forgókefe **A14** erősen szennyezett, akkor a padlószívó fejet **A6** fordítsa meg úgy, hogy a forgókefe **A14** felfelé nézzen. A padlószívó fej **A6** bal oldalán található retesz rögzíti a kefécs a fejben. Oldja ki a reteszelést, hajtsa fel a burkolatot és vegye ki a forgókefét **A14**.
- A forgókeféről **A14** és a szivófej **A6** belső részéből távolítsa el a szennyeződéseket. A tisztítás után a forgókefét **A14** tegye vissza a helyére. A burkolatot hajtsa le és rögzítse a retesszel.
- A padlószívó fej **A6** külső felületét puha és száraz (vagy enyhén benedvesített) ruhával törölje meg. A felületeket törölje szárazra.

A porszívó külső felületének a tisztítása

- A porszívó külső felületét száraz, vagy csak enyhén benedvesített ruhával tisztítsa meg. A felületeket törölje szárazra.



Figyelmeztetés!

A porszívó és tartozékainak a tisztításához ne használjon tisztító sprayt, benzint, oldó- vagy higítószerkeket stb.

A padlómosó feltét tisztítása

- A padlómosó feltét **A15** minden használata után az **A17** tartályt ürítse ki. A padlómosó feltétet **A15** enyhén benedvesített puha ruhával törölje meg. Majd törölje szárazra.
- Vegye le a törőruhát **A19** és tiszta vízben kézzel mossa ki. Hagyja megszáradni.

Figyelmeztetés!

A padlómosó feltétet **A15** nem szabad vízbe vagy más folyadékba mártani.



Tárolás

- Ha a porszívót hosszabb ideig nem kívánja használni, akkor azt a fentiek szerint alaposan tisztítsa meg.
- Csak tiszta és száraz porszívót tároljon.
- A porszívót száraz, tiszta és szellőztetett, extrém hőmérsékletektől, gyerekektől és háziállatoktól védett helyen tárolja.

TISZTÍTÁS ÉS KARBANTARTÁS

- A tisztítás megkezdése előtt a porszívót kapcsolja le, a hálózati adaptert húzza ki a fali aljzatból és a készülékből. A porszívó élettartamának a meghosszabbítása érdekében javasoljuk, hogy a porszívót minden használat után tisztítsa meg.



Figyelmeztetés!

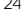
A készüléket, a hálózati vezetéket és a csatlakozódugót vízbe vagy más folyadékba mártani tilos, ellenkező esetben áramütés érheti.

A porgyűjtő edény és a szűrők tisztítása


- Nyomja meg az **A5** gombot, a porgyűjtő edény **A11** kivételéhez a kézi porszívóból. A porgyűjtő edényt **A11** vigye szemeteskosár fölé. A porgyűjtő edényből **A11** óvatosan húzza ki az **A9** és az **A10** szűrőket.
- A porgyűjtő edény **A11** tartalmát öntse a szemeteskosárba, majd az edényt hideg víz alatt öblítse ki. A porgyűjtő edényt tökéletesen szárítsa meg, csak teljesen száraz porgyűjtő edényt **A11** tegyen vissza a porszívóba.
- A belső szűrőt **A9** húzza ki a külső szűrőből **A10**. A külső szűrőről **A10** távolítsa le a szennyeződéseket és port, ha szükséges, akkor hideg folyóvíz alatt öblítse le. A szűrőt tökéletesen szárítsa meg, csak teljesen száraz szűrőt **A10** szereljen vissza a porszívóba.
- Óvatosan távolítsa el a belső szűrőről **A9** a szennyeződést. Ha a belső szűrőt **A9** nagyon koszos, akkor folyóvíz alatt öblítse le. Hagyja megszáradni.
- A szűrők **A9** és **A10** és a porgyűjtő edény **A11** összeszerelését fordított sorrendben hajtsa végre.

MŰSZAKI ADATOK

Adapter

Bemenet100 – 240 V–, 50/60 Hz, 1,0 A
Kimenet47 V  , 0,5 mA
Érintésvédelmi osztálykb. 5 óra

Porszívó

Tejlesztményfelvétel160 W
Elektromos forgókefe5 W
Li-ion akkumulátor40,7 V  , Li-ion / 2200 mAh
Töltési idő (teljes feltöltésig)kb. 5 óra
Üzemelési idő teljesen feltöltött akkumulátorról (nagy / kicsi teljesítménnyel)30 perc / 85 perc
Zajszint75 dB(A)
Porgyűjtő edény térfogata0,5 l

A készülék deklarált zajszintje 75 dB(A), ami *A* akusztikus teljesítménynek felel meg, 1 pW akusztikus teljesítményt figyelembe véve.



Áramütés elleni védelem:
II. osztály. A felhasználó áramütés elleni védelméről kettős szigetelés gondoskodik.



A készüléket csak háztartásban használja. A készüléket ne használja szabadban.



A használatba vétel előtt figyelmesen olvassa el a teljes használati útmutatót.



III. érintésvédelmi osztályba sorolt készülék: biztonságos törpefeszültségről üzemeltethető. Az áramütés elleni védelemről a törpefeszültségű tápellátás gondoskodik.

A szöveg és a műszaki paraméterek megváltoztatásának a joga fenntartva.

A HASZNÁLT CSOMAGOLÓANYAGOKRA VONATKOZÓ UTASÍTÁSOK ÉS TÁJÉKOZTATÓ

A használt csomagolóanyagot az önkormányzat által kijelölt hulladékgyűjtő helyen adja le.

AZ ELHASZNÁLÓDOTT ELEKTROMOS ÉS ELEKTRONIKUS BERENDEZÉSEK MEGSEMMISÍTÉSE



Ez a jel a terméken vagy a kísérő dokumentációban arra hívja fel a figyelmét, hogy az elektromos vagy elektronikus termék nem dobható a háztartási hulladék közé. A megfelelő ártalmatlanításhoz és újrafelhasználáshoz a terméket kijelölt gyűjtőhelyen adja le. A fentiek alternatívájaként az EU országokban, illetve más európai országokban, hasonló termék vásárlása esetén az elhasználdott termék az üzletben is leadható.

A termék megfelelő módon történő ártalmatlanításával Ön is segíti megőrizni az értékes természeti erőforrásokat, és hozzájárul a nem megfelelő hulladék-megsemmisítés által okozott esetleges negatív környezeti és egészségügyi hatások megelőzéséhez. A további részletekről a helyi önkormányzati hivatal vagy a legközelebbi hulladékgyűjtő hely ad tájékoztatást.

Az ilyen típusú hulladékok nem megfelelő módon történő ártalmatlanítása esetén a helyi előírások értelmében bírság szabható ki.

Az Európai Unió országában működő vállalkozások részére

Ha elektromos vagy elektronikus berendezést kíván ártalmatlanítani, akkor erre vonatkozóan kérjen információkat a termék eladójától vagy forgalmazójától.

Ártalmatlanítás az Európai Unió országain kívül

Ez a jel az Európai Unióban érvényes. Amennyiben ezt a terméket ártalmatlanítani kívánja, akkor tájékoztatásért forduljon a termék eladójához vagy a helyi önkormányzati hivatal illetékes osztályához.



A termék megfelel az adott termékekre vonatkozó összes európai uniós műszaki és egyéb előírásnak.

AZ AKKUMULÁTOR MEGSEMMISÍTÉSE



A készülék újrafeldolgozása vagy hulladékgyűjtő helyre való leadása előtt a beépített akkumulátort a készülékből ki kell szerelni. Az akkumulátor kivétele előtt a porszívót kapcsolja be és az akkumulátort teljesen merítse le. Az akkumulátor kiszerezését bizza márkaszervízre. Az akkumulátor a környezetünkre káros anyagokat tartalmaz, ezért ne dobja az akkumulátort a többi háztartási hulladék közé. Az akkumulátort kijelölt gyűjtőhelyen kell leadni.

