

# SENCOR®

SVC 0740BL  
SVC 0741YL



BEL Aidis DULKIŲ SIURBLYS  
„DU VIENAME“

Originalios naudojimo instrukcijos vertimas

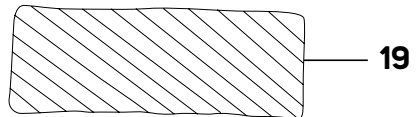
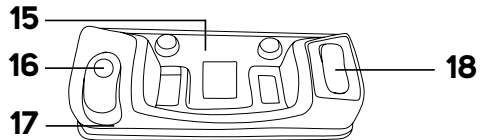
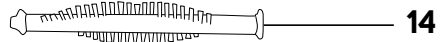
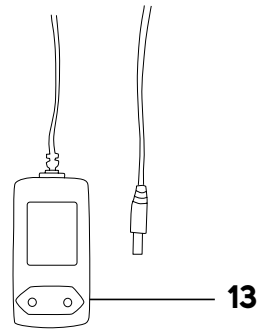
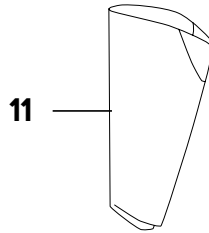
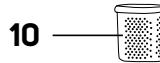
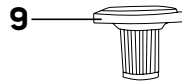
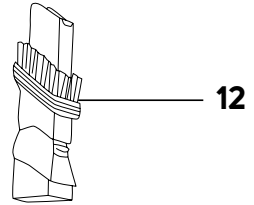
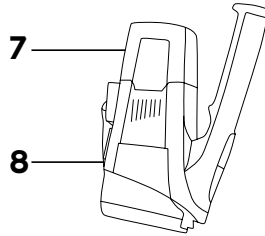
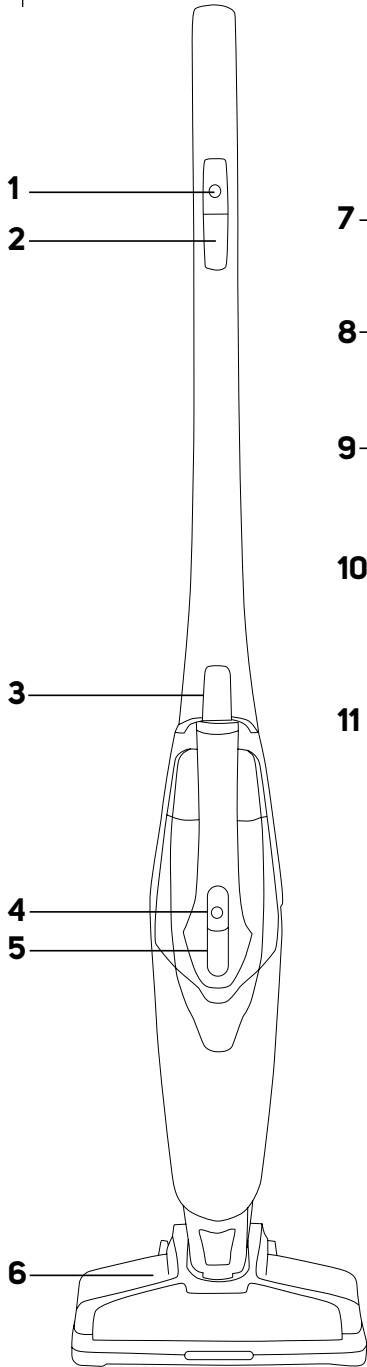


**SENCOR®**

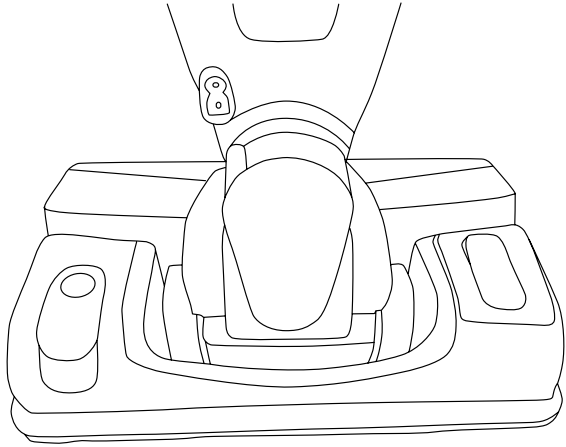
**SVC 0740BL  
SVC 0741YL**



**A**



**B**



# LT Belaidis dulkių siurblys „du viename“

## Svarbios saugos taisyklės

### ATIDŽIAI PERSKAITYKITE IR PASILIKITE JAS ATEIČIAI.

- Šį dulkių siurbį galima naudoti vaikams nuo 8 metų amžiaus ir asmenims, turintiems psichinių, jutiminių arba protinių negalių arba neturintiems patirties naudotis šiuo gaminiu, jeigu jie yra tinkamai prižiūrimi arba išmokomi saugiai naudotis šiuo dulkių siurbliu, ir supranta galimus pavojus.
- Vaikai neturėtų žaisti šiuo prietaisu. Vaikams draudžiama valyti ir techniškai prižiūrėti šį gaminį, nebent juos prižiūrėtų už jų saugą atsakingas suaugęs asmuo.
- Jei maitinimo adapteris būtų pažeistas, jį privaloma pakeisti originaliu adapteriu. Dėl naujo maitinimo adapterio kreipkitės į įgaliojimą techninės priežiūros centrą. Draudžiama naudoti šį prietaisą, jei jo maitinimo adapteris yra pažeistas.
- Naudokite dulkių siurbį tik su originaliu maitinimo adapteriu ir su juo pateiktais priedais.
- Laikykite dulkių siurbį ir jo priedus jaunesniems nei 8 metų vaikams nepasiekiamoje vietoje.
- Prieš valydami prietaisą arba atlikdami jo techninę priežiūrą, atjunkite maitinimo adapterį nuo maitinimo lizdo.
- Šis dulkių siurblys skirtas naudojimui namų ūkyje, biuruose ir panašiose vietose. Nenaudokite pramoninėje aplinkoje.

- Saugokite dulkių siurbį nuo tiesioginės saulės šviesos ir nestatykite jo šalia atviros ugnies arba prietaisų, kurie yra šilumos šaltiniai.
- Prieš įjungdami maitinimo adapterio kištuką į maitinimo lizdą, patikrinkite, ar ant dulkių siurblio etiketės nurodyta įtampa sutampa su lizdo elektros įtampa.
- Įsitinkite, kad adapterio maitinimo laidas neliečia karštų paviršių arba aštrių daiktų. Adapterio maitinimo laidą nutieskite taip, kad ant jo niekas neužkliūtų.
- Niekada nekiškite dulkių siurblio ir jo maitinimo adapterio į vandenį ar kokį nors kitą skystį, ir neplaukite jo tekančiu vandeniu.
- Prieš įjungdami dulkių siurbį, patikrinkite, ar dulkių talpykla yra teisingai sumontuota ir ar filtrai yra teisingai įstatyti.
- Dulkių siurbliui veikiant, oro išleidimo angos ir siurbimo anga būtinai turi būti neužkimštos.
- Nesusiurbkite dulkių siurbliu toliau nurodytų daiktų ir medžiagų:
  - smilkstančių cigarečių nuorūkų, degančių daiktų, degtukų arba karštų pelenų ar žarijų;
  - vandens ir kitų skysčių;
  - degių arba lakių medžiagų;
  - aštrių daiktų, pvz. stiklo šukių, adatų, smeigtukų ir pan.;
  - miltų, tinklo, cemento ir kitų statybinių medžiagų;
  - didelių popieriaus lapų arba plastikinių maišelių, kurie gali lengvai užkimšti siurbimo angą.

- Siurbiant kai kurių tipų grindis arba kilimines dangas, gali susidaryti elektrostatinė iškrova, kuri naudotojams nėra pavojinga.
- Pabaigę naudotis dulkių siurbliu, prieš jį valydami arba statydami ant krovimo pagrindo, visada jį išjunkite.
- Atjunkite maitinimo adapterį nuo elektros lizdo, prieš jį valydami ir kai krovimas bus baigtas.
- Atjunkite maitinimo adapterį nuo elektros lizdo, atsargiai ištraukdami maitinimo laido kištuką – niekada netraukite už maitinimo laido. Priešingu atveju taip galite pažeisti maitinimo adapterį arba lizdą.
- Nenaudokite dulkių siurblio, jeigu jis tinkamai neveikia, yra sugadintas arba buvo įkritęs į vandenį. Neremontuokite dulkių siurblio patys ir nedarykite jokių jo konstrukcijos pakeitimų. Visus remonto darbus privaloma atlikti įgaliotajame techninės priežiūros centre. Jei remontuosite prietaisą patys, nebegalios garantija, ir negalėsite kreiptis į gamintoją dėl netinkamo prietaiso veikimo.



Atidžiai perskaitykite vadovą ir susipažinkite su visais įspėjimais ir instrukcijomis.



### **Įspėjimas!**

Jokiu būdu neišmontuokite akumuliatoriaus, nedeformuokite jo, nesukelkite smūgių, trumpojo jungimo arba nelaikykite jo aukštesnėje nei 60 °C temperatūroje, nemeskite į ugnį. Kyla gaisro ir nudegimų pavojus. Prieš naudodami gaminį, atidžiai perskaitykite visas instrukcijas.

# Belaidis dulkių siurblys „du viename“

## Naudotojo vadovas

- Prieš pradėdami naudoti šį buitinį prietaisą, atidžiai perskaitykite šį naudotojo vadovą net ir tuo atveju, jeigu anksčiau jau esate susipažinę su panašaus tipo buitiniiais prietaisais. Prietaisą naudokite tik taip, kaip aprašyta šiame naudotojo vadove. Laikykite šį naudotojo vadovą saugioje vietoje, kad ateityje galėtumėte jį lengvai peržiūrėti.
- Rekomenduojame išsaugoti originalią pakuotės dėžę, pakuotės medžiagas, pirkimo kvitą ir pardavėjo atsakomybės pareiškimą bei garantijos kortelę bent tokį laikotarpį, kurio galima kreiptis į gamintoją dėl nepatenkinamos kokybės ar veikimo. Jei prietaisą pervežate, rekomenduojame jį supakuoti į originalią gamintojo pakuotę.

### DULKIŲ SIURBLIO IR JO PRIEDŲ APRĀŠAS

- |   |  |
|---|--|
| <b>A1</b> Vertikalaus dulkių siurblio įjungimo / išjungimo mygtukas | <b>A10</b> Plaukamas išorinis filtras                                    |
| <b>A2</b> Siurblio galios reguliavimo mygtukas                      | <b>A11</b> Dulkių rinktuvas  |
| <b>A3</b> Mygtukas rankiniam dulkių siurbliui atieisti              | <b>A12</b> Universalus antgalis siurbiams plyšiams su pailginamu šepėčiu |
| <b>A4</b> Rankinio dulkių siurblio įjungimo / išjungimo mygtukas    | <b>A13</b> Maitinimo adapteris   |
| <b>A5</b> Dulkių rinktuvo atidarymo mygtukas                        | <b>A14</b> Grindų antgalis su rotaciniu šepėčiu                          |
| <b>A6</b> Grindų valymo antgalis                                    | <b>A15</b> Valymo priedas  |
| <b>A7</b> Įkraunamas akumuliatorius                                 | <b>A16</b> Vandens bakelio dangtis                                       |
| <b>A8</b> Rankinio dulkių siurblio rankena                          | <b>A17</b> Vandens / valymo tirpalo bakelis                              |
| <b>A9</b> Plaukamas vidinis HEPA tipo filtras                       | <b>A18</b> Vandens valdymo mygtukas (ATIDARYTA / UŽDARYTA)               |
|   | <b>A19</b> Numinama mova su „Velcro“ tvirtinimo dalimi                   |

### PIRŠ NAUDOJANT PIRMĄ KARTĄ

- Prieš naudodami pirmą kartą, išpakuokite prietaisą bei jo priedus ir nuimkite visas reklamines etiketes bei lipdukus. Patikrinkite prietaisą ir visas jo dalis, ar niekas neapgadinta.

### SURINKIMAS

- Saugumo sumetimais transportavimo metu vertikalus dulkių siurblys tiekiamas išmontuotas.
- Pritvirtinkite vertikalaus dulkių siurblio rankeną prie dulkių siurblio korpuso taip, kad rankena būtų suderinta su dulkių siurblio korpuso anga. Įkiškite pridėdamą varžtą į angą ir tinkamai įsukite. Patikrinkite, ar tinkamai pritvirtinta rankena ir neįjuda jokia krūptimi.
- Į tuščią dulkių siurblio korpuso vietą įdėkite surinktą rankinį dulkių siurbį.

### DULKIŲ SIURBLIO ĮKROVIMAS

- Įkiškite maitinimo adapterio jungtį **A13** į lizdą, esantį užpakalinėje grindų antgalio **A6** dalyje, ir įkiškite maitinimo adapterio **A13** kištuką į maitinimo lizdą.



#### Pastaba:

Prieš pradėdami įkrauti, svarbu, kad dulkių siurblys būtų išjungtas ir stovėtų vertikaliaje stovėjimo padėtyje. Nejunkite dulkių siurblio, kai jis yra kraunamas, ir maitinimo adapteris **A13** yra prijungtas prie elektros lizdo.

- Kai adapteris **A13** yra prijungtas prie maitinimo lizdo, prietaisas pradeda veikti įkrovimo režimu. Akumuliatoriaus **A7** indikatorius lemputė užsidegs ir akumuliatoriaus **A7** LED diodai palaipsniui

užsidega. Prietaisui visiškai įkrauti reikia maždaug 5 valandų. Faktinis įkrovimo laikas priklauso nuo baterijos įkrovimo lygio.

- Kai įkrovimo procesas bus baigtas, šviesi visi diodiniai indikatoriai. Atjunkite adapterį **A13** nuo maitinimo lizdo ir adapterio jungtį **A13** nuo dulkių siurblio.
- LED diodai nurodo akumuliatoriaus įkrovimo lygį. Akumuliatoriui palaipsniui senkant, atskirti LED indikatoriai vienas po kito užges. Kai akumuliatorius yra beveik visiškai išsekęs, apatinis LED diodas pradės mirksėti. Kai prietaisas visiškai išsijungia, akumuliatorius yra visiškai išsekęs.



#### Pastaba:

Šiame dulkių siurblyje yra ličio jonų akumuliatorius. Norint,

- kad akumuliatorius veiktu ilgiausiai, rekomenduojama:
  - Be reikalo ilgam nepalikti visiškai įkrautos arba visiškai išsekusios baterijos.
  - Baterija neturi būti nuolat visiškai įkrauta; Ji tarnaus ilgiau, jei bus nuolat maždaug pusiau įkrauta.
  - Nelaukite, kol akumuliatorius visiškai išseks.

### DULKIŲ SIURBLIO PASTATYMO PADĖTIS

- Norėdami dulkių siurbį pastatyti, koja prispauskite grindų valymo antgalį **A6** ir, tiesiog stumtelėję rankeną pirmyn, užtvirtinkite dulkių siurbį vertikaliaje padėtyje. Grindų valymo antgalio **A6** alkūnės priekyje esantis skląstis įsitaisys grindų valymo antgalio **A6** viršutinio gaubto griovelyje.
- Norėdami atlaisvinti dulkių siurbį iš vertikalaus pastatymo padėties, pėdos galu prispauskite grindų valymo antgalį **A6** ir palenkite rankeną atgal. Grindų valymo antgalio **A6** alkūnės priekyje esanti auselė išslūs iš grindų valymo antgalio **A6** viršutinio gaubto griovėlio.

### DULKIŲ SIURBLIO NAUDOJIMAS

- Prieš valydamu dulkių siurbį, visada įtikinkite, ar jis yra išjungtas ir atjungtas nuo elektros tinklo.

#### Vertikalus dulkių siurblys

- Dulkių siurbliu galite siurbti įvairių rūšių grindų dangas, pavyzdžiai kietas grūdus, kilimus ir pan.
- Paimkite dulkių siurbį už rankenos r atlaisvinkite jį iš pastatymo padėties. Atlaisvinus jį iš pastatymo padėties, rankeną galima judinti vertikaliai.
- Įjunkite valymo įrenginį, paspausdami mygtuką **A1**. Dulkių siurblys pradės veikti maksimalios siurbimo galios režimu. Jei siurbimo galią reikia sumažinti, paspauskite mygtuką **A2**. Dulkių siurblio siurbimo galia bus sumažinta. Siurbimo galią padidinti, dar kartą nuspauskite mygtuką **A2**.
- Pabaigę naudoti dulkių siurbliu, išjunkite jį nuspausdami mygtuką **A1**. Išvalykite jį pagal nurodymus, pateiktus skyriuje **Valymas ir priežiūra** ir įkraukite, kaip nurodyta skyriuje **Dulkių siurblio įkrovimas**.
- Jei dulkių siurblio sukamasis šepetys užsikimšęs, pvz. didesniu kiekiu dulkių arba kailių, suaktyvinamas automatinis saugos mechanizmas, kuris sustabdydys sukamąjį šepetį, kad jis nebūtų sugadintas. Išjunkite dulkių siurbį paspausdami mygtuką **A1** ir pašalinkite nuo rotacinio šepėčio ant jo apsilivijusius plaukus ar augintinių kailio šerius; daugiau informacijos rasite skyriuje **Valymas ir priežiūra**. Prieš vėl įjungdami dulkių siurbį, patikrinkite rotacinį šepetį **A14**, dulkių surinkimo talpą **A11** ir filtrus **A9** bei **A10**, ar jie švarūs.

#### Rankinis dulkių siurblys

- Rankinio dulkių siurbliu galima siurbliuoti ištemptas grindų dangas, baldus ir pan.
- Norėdami pašalinti rankinį dulkių siurbį nuo vertikalaus dulkių siurblio korpuso, paspauskite mygtuką **A3**, ir viršutinė rankinio dulkių siurblio



dalis bus atteista. Laikykite rankinį dulkių siurblių už rankenos **A8** ir atsargiai nuimkite jį nuo vertikalaus dulkių siurblio korpuso.

- Įjunkite rankinį dulkių siurblių, paspausdami mygtuką **A4**.
- Norėdami patogesnio vakuuminio valymo, pvz. baldų, uždekite daugiafunkcijį siaurų plyšių antgalį **A12** ant rankinio dulkių siurblio. Naudokite antgalio slankiklį, kad galėtumėte reguliuoti šepčio išplėtimą ir traukimą.
- Pabaigę naudotais dulkių siurbliu, išjunkite jį nuspausdami mygtuką **A4**. Valykite jį pagal nurodymus, pateiktus skyriuje **Valymas ir priežiūra** ir įstatykite jį atgal į dulkių siurblių. Įkraukite, kaip nurodyta skyriuje **Dulkių siurblio įkrovimas**.

#### Valymo priedo naudojimas

- Uždekite movą **A19** ant apatinio priedo **A15** paviršiaus.
- Pastatykite valymo priedą **A15** su uždėta mova **A19** ant grindų. Nuimkite dangtelį **A16** ir įpilkite vandens arba valymo tirpalo į talpą **A17**. Vėl uždekite dangtelį **A16**.
- Pastatykite dulkių siurblių virš valymo priedo **A15**, kad iškyšos ant priedo **A15** būtų išlygiuotos su apatinės grindų antgalio **A6** dalies angomis. Važiavimo ratai turi tilpti priedo **A15** korpusė – žr. B pav. Švelniai stumkite ant dulkių siurblio, kol išgirsite spragtelėjimą. Tai nurodo tinkamą priedo **A15** prijungimą prie grindų antgalio **A6**.
- Norėdami siurbti ir valyti tuo pačiu metu, nustatykite mygtuką **A18** į padėtį OPEN (Atidaryta). Į vandens talpą pradės eiti šiek tiek oro, kuris palapsniui nustumia vandenį iš vandens talpos **A17** į movą **A19**. Įjunkite dulkių siurblių, ir siurbdami tuo pačiu metu nuvalysite grindis.



#### Pastaba:

Reguliariai tikrinkite vandens / tirpalo lygį vandenstalpoje **A17** ir prireikus papildykite.

- Kai nebenaudojate valymo priedo **A15**, išjunkite dulkių siurblių ir nustatykite mygtuką **A18** į padėtį CLOSE (Uždaryta). Taip bus išvengta oro patekimo į vandens talpą ir vanduo nustos tekėti. Pastatykite dulkių siurblių į stačią padėtį.



#### Patarimas:

Rekomenduojame nuvalyti valymo movą prieš ją tvirtinant prie antgalio. Dėl to drėkinimo procesas pagreitės ir valymas bus efektyvesnis nuo pat pradžių.

#### VALYMAS IR TECHNINĖ PRIEŽIŪRA

- Prieš valydami dulkių siurblių, įtikinkite, ar jis yra išjungtas, o maitinimo adapteris – atjungtas nuo elektros tinklo lizdo. Norint patikrinti dulkių siurblio tarnavimo laiką, rekomenduojame po kiekvieno naudojimo jį valyti ir priežiūrėti.



#### Įspėjimas!

Kad išvengtumėte sužalojimo dėl elektros šoko, niekada nemerkitė prietaiso, jo maitinimo laido arba kištuko į vandenį arba bet kokį kitą skystį.

#### Dulkių rinktuvas ir filtrai

- Paspauskite mygtuką **A5**, kad atlaisvintumėte dulkių talpą **A11** nuo rankinio dulkių siurblio korpuso. Perkelkite dulkių rinktuvo talpą **A11** virš šiukšlių dėžės. Atsargiai ištraukite filtrus **A9** ir **A10** iš dulkių rinktuvo **A11**.
- Iškratykite visą turinį iš dulkių rinktuvo **A11** ir prireikus praskalaukite jį po tekančiu vandeniu. Prieš sumontuodami, palaukite, kol dulkių rinktuvas **A11** visiškai išdžius.
- Ištraukite vidinį filtrą **A9** iš išorinio filtro **A10**. Iš išorinio filtro **A10** pašalinkite dulkes bei nešvarumus ir, jei reikia, nuplaukite šaltu tekančiu vandeniu. Prieš sumontuodami, palaukite, kol išorinis filtras **A10** visiškai išdžius.
- Atsargiai pašalinkite bet kokius nešvarumus nuo vidinio filtro **A9**. Jei vidinis filtras **A9** labai nešvarus, išplaukite jį po tekančiu vandeniu. Palaukite, kol jis savaime išdžius.
- Dulkių rinktuvą **A11** bei filtrus **A9** ir **A10** surinkite atvirktine seka.



#### Įspėjimas!

Prieš surinkdami dulkių siurblių, įsitikinkite, ar visos jo dalys yra visiškai sausas. Prieš jį įjungdami, įsitikinkite, ar tinkamai sumontuoti visi filtrai. Antraip dulkių siurblys gali sugesti. Jei filtrai bus nešvarūs, sumažės jų naudojimo efektyvumas, todėl būtina juos valykite.

- Kas 6 naudojimo mėnesius vidinį filtrą rekomenduojama pakeisti nauju. Atsarginių filtrų galite nusipirkti statybinių medžiagų ir interneto parduotuvėse.

#### Grindų valymo antgalis

- Jei rotacinis šepetys **A14** yra suteptas, pasukite grindų antgalį **A6** taip, kad rotacinis šepetys **A14** būtų nukreiptas į viršų. Kairėje antgalio **A6** pusėje yra skląstis, kuriuo yra pritvirtintas šepčio gaubtas. Atlaisvinkite skląstį, atlenkite gaubtą ir išimkite šepetį **A14**.
- Pašalinkite visą purvą ir nešvarumus nuo rotacinio šepčio **A14** bei grindų valymo antgalio **A6** vidaus. Išvalę, atgal įdėkite rotacinį šepetį **A14**. Vėl tinkamai užverkite gaubtą.
- Grindų valymo antgalio **A6** paviršius valykite sausa arba šiek tiek drėgna šluoste. Paskui viską kruopščiai nusauskinkite.

#### Dulkių siurblio išorinis paviršius

- Dulkių siurblio išorę valykite sausa arba šiek tiek drėgna šluoste. Paskui viską kruopščiai nusauskinkite.



#### Įspėjimas!

Nevalykite jokių dulkių siurblio dalies naudodami plieno vatą, abrazyvinius valymo produktus, benzina, tirpiklius ar kitus panašius produktus.

#### Valymo priedo valymas

- Visuomet ištuštinkite bakelį **A17** kiekvieną kartą panaudoję priedą **A15**. Nuvalykite priedą **A15** šiltu vandeniu šiek tiek sudrėkinta švaria kempine. Nusauskinkite švaria valymo šluoste.
- Nuimkite movą **A19** ir nuplaukite ją rankomis šaltame vandenyje. Palaukite, kol jis savaime išdžius.



#### Įspėjimas!


Jokiu būdu nemerkitė ir neplaukite priedo **A15** vandenyje ar kokiame kitame skystyje.

#### Laikymas


- Jei dulkių siurblio ilgai nenaudosite, išvalykite jį pagal prieš tai pateiktus nurodymus.
- Prieš padėdami dulkių siurblių į saugojimo vietą, patikrinkite, ar prietaisas yra švarus ir sausas.
- Dulkių siurblių laikykite sausoje švarioje, gerai vėdinamoje, nuo ekstremalių temperatūros sąlygų apsaugotoje, vaikams nepasiekiamoje vietoje.

#### TECHNINĖS SPECIFIKACIJOS

##### Maitinimo adapteris

Įvadas.....100–240 V, 50 / 60 Hz, 1,0 A  
Išvestis..... 47 V , 0,5 mA  
Apsaugos nuo elektros šoko klasė ..... II

##### Dulkių siurblys

Maitinimas .....160 W  
Elektrinis rotacinis šepetys .....5 W  
Ličio jonų akumuliatorius.....40,7 V , ličio jonų, 2200 mAh  
Laikas, per kurį baterija yra visiškai įkraunama..... maždaug 5 val.  
Naudojimo trukmė visiškai įkrovus bateriją (naudojant didelės / mažos siurbimo galios nuostatas) ..... 30 min / 85 min  
Triukšmo lygis .....75 dB(A)  
Dulkių rinktuvo talpa .....0,5 l

Pripažintas įrenginio skleidžiamas triukšmo lygis yra 75 dB(A), kuris atitinka akustinės galios A lygį (atskaitinė garso galia: 1 pW).



Saugos klasė apsaugai nuo elektros šoko:  
II klasė – apsaugą nuo elektros šoko užtikrina dviguba arba ypač tvirta izoliacija.



Šis prietaisas skirtas naudojimui tik namų ūkyje. Prietaisas neskirtas viešajam naudojimui.



Prieš naudodami gaminį, atidžiai perskaitykite visas instrukcijas.



Produktas, kurio apsaugos klasė III: gaminys pagamintas saugiai, ypač mažai įtampa. Apsaugą nuo elektros smūgio užtikrina itin maža įtampa.

Mes pasilieiname teisę keisti tekstą ir technines specifikacijas.

## **NURODYMAI IR INFORMACIJA, SUSIJĘ SU PANAUDOTOS PAKUOTĖS MEDŽIAGŲ ŠALINIMU**

Pakuotės medžiagas išmeskite tik atliekoms perdirbti skirtose vietose.

### **PANAUDOTŲ ELEKTRINIŲ IR ELEKTRONINIŲ PRIETAISŲ ŠALINIMAS**



Ant produktų ar dokumentų nurodytas simbolis rodo, kad elektrinių ar elektroninių prietaisų negalima išmesti su buitinėmis atliekomis. Norėdami juos užliuzuoti tinkamai, atiduokite perdirbti ar užliuzuoti į specialius tokios įrangos surinkimo punktus. Kai kuriose Europos Sąjungos valstybėse arba kitose Europos valstybėse prietaisus galima grąžinti pardavėjui perkant lygiavertį naują prietaisą.

Kitaip nei netinkamas atliekų šalinimas, tinkamas produkto utilizavimas padeda taupyti gamtinius išteklius, saugo gamtą ir žmonių sveikatą. Daugiau informacijos teiraukitės vietinėje atsakingoje institucijoje. Pagal valstybinius įstatymus už netinkamą tokių atliekų išmetimą gali būti taikomos baudos.

#### **Verslo įmonėms ES šalyse**

Jei norite užliuzuoti elektrinių ar elektroninių prietaisų atliekas, reikalingos informacijos teiraukitės pardavėjo ar tiekėjo.

#### **Utilizavimas ne Europos Sąjungos šalyse**

Šis simbolis galioja Europos Sąjungoje. Jei norite išmesti šį produktą, reikiamos informacijos apie tinkamą šalinimo būdą teiraukitės vietinių vyriausybinių departamentų arba savo pardavėjo.



Šis gaminys atitinka visas atitinkamų ES direktyvų nuostatas.

### **PANAUDOTŲ BATERIJŲ IŠMETIMAS**



Prieš išmetant šį produktą arba atiduodant jį į specialų surinkimo punktą, būtina išimti jame esantį akumuliatorių. Prieš išimant bateriją, būtina įjungti dulkių siurbį ir palaukti, kol ji visiškai išsikraus. Akumuliatorius bus išimtas įgiotajame techninės priežiūros centre. Baterijoje yra aplinkai žalingų medžiagų, todėl jos negalima išmesti kartu su įprastomis buitinėmis atliekomis. Ją reikia atiduoti perdirbimui į tinkamą atliekų surinkimo punktą.

