

**SENCOR®**

**SVC 0740BL  
SVC 0741YL**



**AKUMULÁTOROVÝ VYSÁVAČ 2 V 1**  
Preklad pôvodného návodu

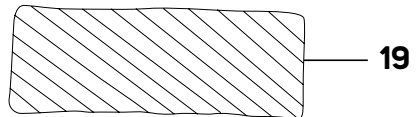
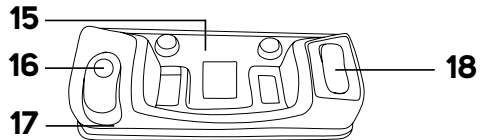
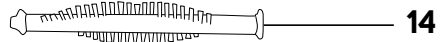
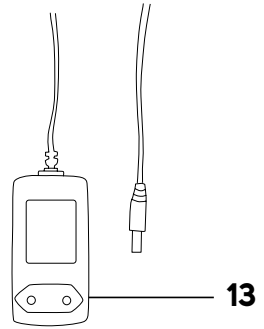
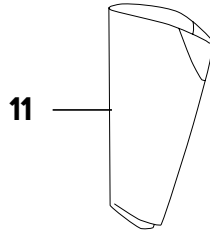
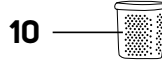
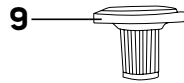
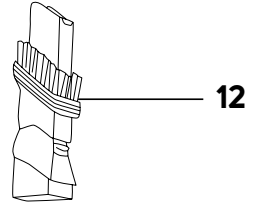
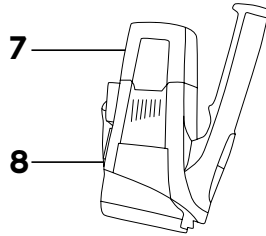
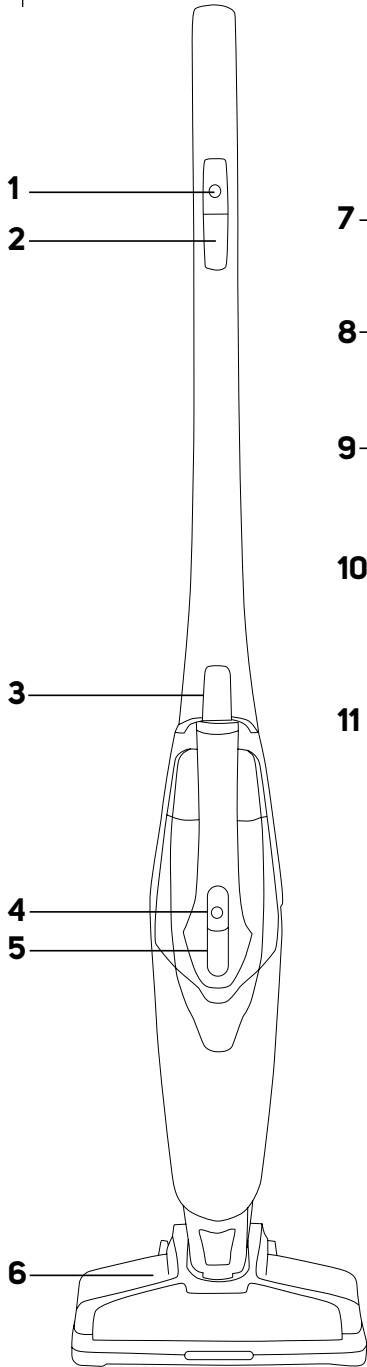


**SENCOR®**

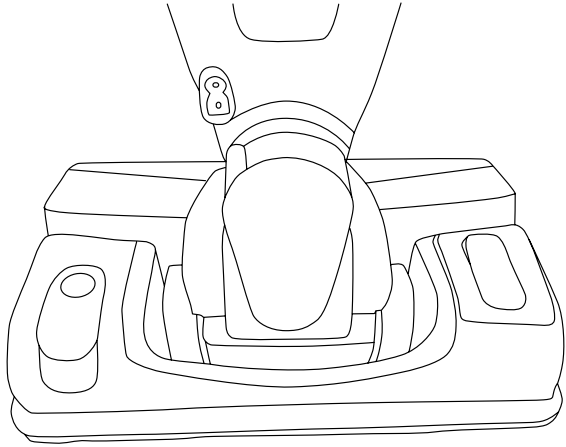
**SVC 0740BL  
SVC 0741YL**



**A**



**B**



# SK Akumulátorový vysávač 2 v 1

## Dôležité bezpečnostné pokyny

### ČÍTAJTE POZORNE A USCHOVAJTE ICH NA BUDÚCE POUŽITIE.

- Tento vysávač môžu používať deti vo veku 8 rokov a staršie a osoby so zníženými fyzickými, zmyslovými alebo mentálnymi schopnosťami alebo s nedostatkom skúseností a znalostí, pokiaľ sú pod dozorom alebo boli poučené o používaní tohto vysávača bezpečným spôsobom a rozumejú prípadným nebezpečenstvám.
- Deti sa so spotrebičom nesmú hrať. Čistenie a údržbu vykonávanú používateľom nesmú vykonávať deti bez dozoru.
- Ak je sieťový adaptér poškodený, musí sa nahradiť originálnym typom. Pre výmenu adaptéra kontaktujte autorizované servisné stredisko. Spotrebič s poškodeným sieťovým adaptérom je zakázané používať.
- Vysávač používajte iba s originálnym sieťovým adaptérom a príslušenstvom, ktoré sa s ním dodáva.
- Vysávač a jeho príslušenstvo udržiajte mimo dosahu detí mladších ako 8 rokov.
- Odpojte sieťový adaptér zo zásuvky pred čistením alebo údržbou spotrebiča.
- Tento vysávač je určený na použitie v domácnostiach, kanceláriách a podobných priestoroch. Nepoužívajte ho v priemyselnom prostredí.

- Vysávač nevystavujte priamemu slnečnému žiareniu a neumiestňujte ho do blízkosti otvoreného ohňa alebo prístrojov, ktoré sú zdrojom tepla.
- Pred pripojením sieťového adaptéra zásuvke sa uistite, že sa zhoduje nominálne napätie uvedené na typovom štítku vysávača s elektrickým napätím zásuvky.
- Dbajte na to, aby sa napájací kábel sieťového adaptéra nedotýkal horúceho povrchu alebo ostrých predmetov. Kábel sieťového adaptéra umiestnite tak, aby sa oň nezakopávalo.
- Vysávač ani sieťový adaptér neponárajte do vody alebo inej tekutiny ani ich neoplachujte pod tečúcou vodou.
- Pred zapnutím vysávača sa uistite, že je nádoba na prach správne inštalovaná a filtre sú správne vložené.
- Dbajte na to, aby pri prevádzke vysávača neboli blokované otvory na výstup vzduchu alebo nasávací otvor.
  - tlejúcich cigariet, horiacich predmetov, zápaliel alebo žeravého popola;
  - vody a iných tekutín;
  - horľavých alebo prchavých látok;
  - ostrých predmetov, ako sú napr. črepy, ihly, špendlíky a pod.;
  - múky, omietky, cementu a iných stavebných materiálov;
  - väčších kusov papiera alebo plastových vrecúšok, ktoré môžu ľahko zablokovať nasávací otvor.
- Pri vysávaní niektorých typov podlahových krytín môže dôjsť k vzniku elektrostatického náboja, ktorý nepredstavuje pre používateľa žiadne nebezpečenstvo.

- Vysávač vždy vypnite po ukončení používania, pred čistením alebo vložení do dobíjacej základne.
- Pred čistením a po ukončení nabíjania odpojte sieťový adaptér od zásuvky.
- Sieťový adaptér odpájajte od zásuvky ťahom za zástrčku, nie za kábel. Inak by mohlo dôjsť k poškodeniu sieťového adaptéra alebo zásuvky.
- Nepoužívajte vysávač, ak nefunguje správne, ak bol poškodený alebo ponorený do vody. Vysávač neopravujte sami ani ho nijako neupravujte. Všetky opravy zverte autorizovanému servisnému stredisku. Zásahom do spotrebiča sa vystavujete riziku straty zákonného práva z chybného plnenia, prípadne záruky za akosť.



Pozorne si prečítajte tento návod na použitie a zoznámte sa so všetkými varovaniami a pokynmi.



### **Varovanie:**

Batériu nijako nerozoberajte, nedeformujte, nevystavujte nárazom, neskratujte ani nevystavujte teplotám vyšším ako 60 °C; nevhadzujte do ohňa. Hrozí riziko vzniku požiaru a popálenín. Pred použitím výrobku si riadne prečítajte všetky pokyny na jeho použitie.

# SL Akumulátorový vysávač 2 v 1

## Návod na použitie

- Pred použitím tohto spotrebiča sa, prosím, oboznámte s návodom na jeho obsluhu, a to aj v prípade, že ste už oboznámení s používaním spotrebičov podobného typu. Spotrebič používajte iba tak, ako je opísané v tomto návode na použitie. Návod uschovajte pre prípad ďalšej potreby.
- Minimálne počas trvania zákonného práva z chybného plnenia, prípadne záruky za akosť, odporúčame uschovať originálny prepravný kartón, baliaci materiál, pokladničný doklad a potvrdenie o rozsahu zodpovednosti predávajúceho alebo záručný list. V prípade prepravy odporúčame zabaliť spotrebič opäť do originálnej skatule od výrobcu.

- Hneď ako sa proces nabíjania dokončí, rozsvietia sa všetky diódy. Odpojte adaptér **A13** od sieťovej zásuvky a konektor adaptéra **A13** z vysávača.
- LED diódy signalizujú stav nabitia akumulátora. S postupným vybíjaním akumulátora zhasínajú jednotlivé LED diódy. Pokiaľ je akumulátor takmer vybitý, spodná LED dióda sa rozblíka. Hneď ako zhasne, je akumulátor celkom vybitý.



### Poznámka:

Tento vysávač obsahuje Li-Ion akumulátor. Na zaistenie čo najdlhšej životnosti akumulátora odporúčame:

- Nenechávajte akumulátor zbytočne dlho úplne nabitý alebo úplne vybitý stáť.
- Neudržiavajte akumulátor stále pri plnom nabití. Jeho životnosť predĺžite tým, že ho budete udržiavať asi do polovice nabitý.
- Akumulátor plne nevybíjajte.

### POPIS VYSÁVAČA A JEHO PRÍSLUŠENSTVA

<b>A1</b> Tlačidlo na zapnutie a vypnutie tyčového vysávača	<b>A10</b> Umývateľný vonkajší filter
<b>A2</b> Tlačidlo na nastavenie nasávacieho výkonu tyčového vysávača	<b>A11</b> Nádobka na prach
<b>A3</b> Tlačidlo na uvoľnenie ručného vysávača	<b>A12</b> Viacúčtový štrbinová hubica s výsuvnou kefou
<b>A4</b> Tlačidlo na zapnutie a vypnutie ručného vysávača	<b>A13</b> Sieťový adaptér
<b>A5</b> Tlačidlo na uvoľnenie nádoby na prach	<b>A14</b> Rotačná kefa podlahovej hubice
<b>A6</b> Podlahová hubica	<b>A15</b> Nadstavec na zmyvávanie
<b>A7</b> Dobíjací akumulátor	<b>A16</b> Veko nádržky
<b>A8</b> Rukoväť ručného vysávača	<b>A17</b> Nádržka na vodu/roztok s čistiacim prostriedkom
<b>A9</b> Umývateľný vnútorný filter typu HEPA	<b>A18</b> Tlačidlo na reguláciu vody (CLOSE/OPEN)
	<b>A19</b> Odnímateľný návlak so suchým zipsom

### PRED PRVÝM POUŽITÍM

- Pred prvým použitím vyberte spotrebič a jeho príslušenstvo z obalového materiálu a odstráňte všetky propagačné štítky či etikety. Skontrolujte, či spotrebič ani žiadna jeho súčasť nie sú poškodené.

### ZOSTAVENIE

- Z dôvodov bezpečnosti počas prepravy sa tyčový vysávač dodáva rozložený.
- Nasadte rukoväť tyčového vysávača na telo vysávača tak, aby bol otvor v rukoväti zarovnaný s otvorom v tele vysávača. Do otvoru vložte dodávanú skrutku a riadne zaskrutkujte. Uistite sa, že je rukoväť správne pripevnená a nijako sa nehybe.
- Do voľného priestoru v tele vysávača vložte zostavený ručný vysávač.

### NABÍJANIE VYSÁVAČA

- Konektor sieťového adaptéra **A13** zasunúť do zdieľky, ktorá sa nachádza v zadnej časti podlahovej hubice **A6**, a vidicu adaptéra **A13** zapojte do sieťovej zásuvky.



### Poznámka:

Pred začatím nabíjania je dôležité, aby bol vysávač vypnutý a uvedený vo zvislej parkovacej polohe. Nezapínajte vysávač, pokiaľ sa práve nabíja a sieťový adaptér **A13** je zapojený v sieťovej zásuvke.

- Hneď ako je adaptér **A13** zapojený v sieťovej zásuvke, vysávač sa prepne do nabíjacieho režimu. Svetelná kontrolka na akumulátore **A7** sa rozsvieti a LED diódy na akumulátore **A7** sa budú postupne rozsvetovať. Na plné nabitie je potrebných asi 5 hodín. Skutočný čas nabíjania závisí od stavu vybitia akumulátora.

### PARKOVACIA POLOHA VYSÁVAČA

- Tyčový vysávač uvediete do parkovacej polohy tak, že umiestnite špičku vášho chodidla zhora na podlahovú hubicu **A6** a jednoduchým pohybom rukoväti smerom dopredu zaistíte státie vysávača vo zvislej polohe. Západka umiestnená v prednej časti kľbu podlahovej hubice **A6** zapadne do drážky horného krytu hubice **A6**.
- Na odistenie tyčového vysávača z parkovacej polohy umiestnite špičku vášho chodidla zhora na podlahovú hubicu **A6** a rukoväť naklopte dozadu. Západka umiestnená vpredu na kľbe podlahovej hubice **A6** sa vysunie z drážky horného krytu hubice **A6**.

### POUŽITIE VYSÁVAČA

- Pred čistením sa vždy uistite, či je vysávač vypnutý a odpojený od sieťovej zásuvky.

#### Tyčový vysávač

- Tyčový vysávač môžete použiť na vysávanie rôznych typov podlahových krytín, ako sú napr. tvrdé podlahové krytiny, koberce a pod.
- Vysávač uchopíte za rukoväť a odistíte z parkovacej polohy. Keď vysávač odistíte z parkovacej polohy môžete rukoväťou pohybovať vo vertikálnom smere.
- Vysávač uveďte do prevádzky stlačením tlačidla **A1**. Vysávač sa spustí pri plnom nasávacom výkone. Pokiaľ potrebujete nasávací výkon znížiť, stlačte tlačidlo **A2**. Nasávací výkon vysávača sa zníži. Opätovným stlačením tlačidla **A2** opäť nasávací výkon zvýšite.
- Po ukončení používania vypnite vysávač stlačením tlačidla **A1**. Vyčistite ho podľa pokynov v kapitole „Čistenie a údržba“ a nechajte ho nabíť podľa inštrukcií v kapitole „Nabíjanie vysávača“.
- Pokiaľ počas vysávania dôjde k zablokovaniu rotačnej kefy, napr. väčším množstvom vysávaných vlasov alebo chlupov, aktivuje sa automatická bezpečnostná poisťka, ktorá zastaví chod rotačnej kefy, aby nedošlo k jej poškodeniu. Vypnite vysávač tlačidlom **A1** a odstráňte namotané vlasy alebo chlpy z rotačnej kefy – viac v kapitole „Čistenie a údržba“. Pred opätovným spustením vysávača sa uistite, že sú rotačná kefa **A14**, nádobka na prach **A11** aj filtre **A9** a **A10** čisté.

#### Ručný vysávač

- Ručný vysávač je vhodný na vysávanie lokálne znečistených podlahových krytín, nábytku a pod.
- Aby ste mohli ručný vysávač vybrať z tela tyčového vysávača, stlačte tlačidlo **A3** a horná časť ručného vysávača sa uvoľní. Uchopte ručný vysávač za rukoväť **A8** a opatrne ho vyberte z tela tyčového vysávača.



- Ručný vysávač zapnete stlačením tlačidla **A4**.
- Na pohodlnejšie vysávanie, napr. nábytku, nasadte na ručný vysávač viacúčelovú štrbinovú hubicu **A12**. Vysunutie a zasunutie kefy regulujete pomocou posuvného ovládača na hubici.
- Po ukončení používania vypnite vysávač tlačidlom **A4**. Vyčistite ho podľa pokynov v kapitole „**Čistenie a údržba**“ a vložte späť do tela tyčového vysávača. Nechajte ho nabíť podľa inštrukcií v kapitole „**Nabíjanie vysávača**“.

#### Použitie nadstavca na vytieranie

- K spodnej ploche nadstavca **A15** pripevnite návlak **A19**.
- Nadstavec na zmyvanie **A15** s nasadeným návlakom **A19** postavte na podlahu. Odstráňte veko **A16** a do nádržky **A17** nalejte vodu alebo roztok s čistiacim prostriedkom. Nasadte veko **A16** späť.
- Umiestnite vysávač nad nadstavec na zmyvanie **A15** tak, aby boli výstupky na nadstavci **A15** zarovnané s otvormi na spodnej strane podlahovej hubice **A6**. Pojazdové kolieska by mali pasovať do konštrukcie nadstavca **A15** – pozrite obrázok B. Jemne zatlačte na vysávač, až začujete cvaknutie. To signalizuje správne priporenie nadstavca **A15** k podlahovej hubici **A6**.
- Aby ste mohli vysávať a súčasne zmyvať, prepnite tlačidlo **A18** do polohy OPEN. Do nádržky začne prúdiť vzduch, ktorý bude postupne vytlačať vodu cez krátky v nádržke **A17** do návlaku **A19**. Zapnite vysávač, a zatiaľ čo budete vysávať, budete súčasne zmyvať podlahu.



#### Poznámka:

Pravidelne kontrolujte stav vody/roztoku v nádržke **A17** a v prípade potreby ju doplňte.

- Pokiaľ už nebudete používať nadstavec na zmyvanie **A15**, vypnite vysávač a prepnite tlačidlo **A18** do polohy CLOSE. Tým zabránite prístupu vzduchu do nádržky a voda prestane vytekať. Vytihajte vysávač smerom hore.



#### Tip:

Odporúčame návlak na vytieranie pred pripojením k nadstavcu namočiť. Urýchlite tým proces jeho namáčania a vytieranie bude efektívnejšie od samého začiatku.

## ČISTENIE A ÚDRŽBA

- Pred čistením sa uistite, že je vysávač vypnutý a sieťový adaptér odpojený od zásuvky. Odporúčame vykonávať čistenie a údržbu po každom použití, aby ste predĺžili životnosť vášho vysávača.



#### Varovanie:

Aby sa zabránilo nebezpečenstvu úrazu elektrickým prúdom, neponárajte spotrebič, napájací kábel ani sieťový zástrčku do vody alebo inej tekutiny.

#### Nádoba na prach a filtre

- Stlačte tlačidlo **A5**, aby ste uvoľnili nádobu na prach **A11** z tela ručného vysávača. Premiestnite nádobu na prach **A11** nad odpadkový kôš. Opatrne vytihajte z nádoby **A11** filtre **A9** a **A10**.
- Vysypte všetok obsah nádoby na prach **A11** a podľa potreby vypláchnite pod studenou tečúcou vodou. Nechajte uschnúť a pred zložením sa uistite, že je nádoba na prach **A11** celkom suchá.
- Vytihajte vnútorný filter **A9** z vonkajšieho filtra **A10**. Z vonkajšieho filtra **A10** odstráňte prach a nečistoty a podľa potreby opláchnite pod studenou tečúcou vodou. Nechajte uschnúť a pred zložením sa uistite, že je vonkajší filter **A10** celkom suchý.
- Opatrne odstráňte nečistoty z vnútorného filtra **A9**. Pokiaľ je vnútorný filter **A9** značne znečistený, opláchnite ho pod tečúcou vodou. Nechajte voľne uschnúť.
- Zostavenie nádoby na prach **A11** a filtrov **A9** a **A10** vykonajte v opačnom poradí.



#### Varovanie:

Skôr, ako zostavíte vysávač, uistite sa, že všetky jeho súčasti sú úplne suché. Pred uvedením do prevádzky skontrolujte, či sú všetky filtre riadne nainštalované na svojom mieste. V opačnom prípade by mohlo dôjsť k poškodeniu vysávača. Znečistenie filtrov vedie k zníženiu ich účinnosti a preto nezanebávajte ich čistenie.

- Zhruba po 6 mesiacoch používania odporúčame vymeniť vnútorný filter **A9** za nový. Náhradné filtre môžete zakúpiť v kamenných alebo internetových obchodoch.

#### Podlahová hubica

- Pokiaľ je rotačná kefa **A14** znečistená, otočte podlahovú hubicu **A6** tak, aby rotačná kefa **A14** smerovala hore. Na ľavej strane hubice **A6** je umiestnená západka, ktorou je zaistený kryt kefy. Západku uvoľnite, odklopte kryt a vyberte kefu **A14**.
- Z rotačnej kefy **A14** a vnútorného priestoru podlahovej hubice **A6** odstráňte všetky nečistoty. Po vyčistení vráťte rotačnú kefu **A14** späť na svoje miesto. Priklopte a zaistite kryt.
- Na čistenie povrchu podlahovej hubice **A6** používajte suchú alebo mierne navlhčenú handričku. Všetko potom riadne utrite dosucha.

#### Vonkajší povrch vysávača

- Vonkajší povrch vysávača čistite suchou alebo mierne navlhčenou handričkou. Všetko potom vytrite dosucha.



#### Varovanie:

Na čistenie žiadnej časti vysávača nepoužívajte drôtenky, abrazívne čistiace prostriedky, benzín, rieďidlá ani iné podobné látky.

#### Čistenie nadstavca na zmyvanie

- Po každom použití nadstavca **A15** vyprázdňte nádržku **A17**. Nadstavec **A15** utrite mäkkou hubkou mierne navlhčenou v teplej vode. Utrite čistou utierkou dosucha.
- Snímte návlak **A19** a vyperte ho v rukách v čistej vode. Nechajte voľne uschnúť.



#### Varovanie:

V žiadnom prípade neponárajte ani neumývajte nadstavec **A15** vo vode alebo inej tekutine.

#### Uloženie


- Pokiaľ nebudete vysávač dlhší čas používať, vyčistite ho podľa vyššie uvedených pokynov.
- Pred uložením sa uistite, že je vysávač riadne čistý a suchý.
- Uložte vysávač na suché, čisté a dobre vetrané miesto, kde nebude vystavený extrémnym teplotám a kde bude mimo dosahu detí alebo zvierat.

## TECHNICKÉ ÚDAJE

#### Adaptér

Vstup.....100 – 240 V ~, 50/60 Hz, 1,0 A  
 Výstup.....47 V , 0,5 mA  
 Trieda ochrany (pred úrazom elektrickým prúdom).....II

#### Vysávač

Prikon.....160 W  
 Elektrická rotačná kefa.....5 W  
 Akumulátor Li-Ion.....40,7 V , Li-Ion/2200 mAh  
 Čas potrebný na plné nabitie.....približne 5 hodín  
 Čas prevádzky pri plnom nabití (vysoký/nizký výkon).....30 min / 85 min  
 Úroveň hluku.....75 dB(A)  
 Kapacita nádoby na prach.....0,5 l

Deklarovaná hodnota emisie hluku tohto spotrebiča je 75 dB(A), čo predstavuje hladinu A akustického výkonu vzhľadom na referenčný akustický výkon 1 pW.



Stupeň ochrany pred úrazom elektrickým prúdom:  
Trieda II – Ochrana pred úrazom elektrickým prúdom je  
zaistená dvojitou alebo zosilnenou izoláciou.



Výrobok je určený iba na použitie v domácnosti. Výrobok nie  
je určený na vonkajšie používanie.



Pred použitím výrobku si riadne prečítajte všetky pokyny  
na jeho použitie.



Pred použitím výrobku si riadne prečítajte všetky pokyny  
na jeho použitie.

Zmeny textu a technických špecifikácií vyhradené.

## POKYNY A INFORMÁCIE O ZAOBCHÁDZANÍ S POUŽÍTÝM OBALOM

Použitý obalový materiál odložte na miesto určené obcou na ukladanie  
odpadu.

## LIKVIDÁCIA POUŽITÝCH ELEKTRICKÝCH A ELEKTRONICKÝCH ZARIADENÍ



Tento symbol na produktoch alebo v sprievodných  
dokumentoch znamená, že použité elektrické  
a elektronické výrobky sa nesmú pridať do bežného  
komunálneho odpadu. Pre správnu likvidáciu, obnovu  
a recykláciu odovzdajte tieto výrobky na určené zberné  
miesta. Alternatívne v niektorých krajinách Európskej únie  
alebo iných európskych krajinách môžete vrátiť svoje  
výrobky miestnemu predajcovi pri kúpe ekvivalentného  
nového produktu.

Správnou likvidáciou tohto produktu pomôžete zachovať cenné prírodné  
zdroje a pomáhate prevencii potenciálnych negatívnych vplyvov na  
životné prostredie a ľudské zdravie, čo by mohli byť dôsledky nesprávnej  
likvidácie odpadov. Ďalšie podrobnosti si vyžiadajte od miestneho úradu  
alebo najbližšieho zberného miesta.

Pri nesprávnej likvidácii tohto druhu odpadu sa môžu v súlade  
s národnými predpismi udeliť pokuty.

### Pre podnikové subjekty v krajinách Európskej únie

Ak chcete likvidovať elektrické a elektronické zariadenia, vyžiadajte si  
potrebne informácie od svojho predajcu alebo dodávateľa.

### Likvidácia v ostatných krajinách mimo Európskej únie

Tento symbol je platný v Európskej únii. Ak chcete tento výrobok  
zlikvidovať, vyžiadajte si potrebné informácie o správnom spôsobe  
likvidácie od miestnych úradov alebo od svojho predajcu.



Tento výrobok spĺňa všetky základné požiadavky smerníc  
EÚ, ktoré sa naň vzťahujú.

## LIKVIDÁCIA AKUMULÁTOROV



Pred likvidáciou výrobku alebo jeho odovzdaním na  
určenom zbernom mieste je potrebné zaistiť, aby  
z neho bol vybratý vstavaný akumulátor. Pred vybratím  
akumulátora je potrebné spustiť vysávač a vyčkať,  
až dôjde k jeho vybitiu. Vybratie akumulátora zaistiť  
autorizované servisné stredisko.

Akumulátor obsahuje látky škodlivé pre životné prostredie,  
preto nepatrí do bežného domového odpadu. Jeho  
správnu likvidáciu zaistiť príslušné zberné miesto.

