

# Ηλεκτρικό επιτραπέζιο γκριλ

Εγχειρίδιο χρήσης

GR



**SENCOR®**

SBG 108BK

## Μετάφραση του πρωτότυπου εγχειριδίου

Πριν από τη χρήση αυτής της συσκευής, διαβάστε προσεκτικά το εγχειρίδιο χρήσης, ακόμη και στην περίπτωση που είστε ήδη εξοικειωμένοι με τη χρήση παρόμοιων τύπων προϊόντων. Χρησιμοποιήστε τη συσκευή μόνο όπως περιγράφεται σε αυτό το εγχειρίδιο. Φυλάξτε το εγχειρίδιο για μελλοντική χρήση.

Φυλάξτε το αρχικό χαρτοκιβώτιο αποστολής, το υλικό συσκευασίας, την απόδειξη αγοράς και την κάρτα εγγύησης για όλη τη διάρκεια της εγγύησης. Σε περίπτωση αποστολής, συσκευάστε τη συσκευή χρησιμοποιώντας μόνο τα αρχικά υλικά συσκευασίας.

GR-1

**ΠΕΡΙΕΧΟΜΕΝΑ**

ΣΗΜΑΝΤΙΚΕΣ ΟΔΗΓΙΕΣ ΑΣΦΑΛΕΙΑΣ .....	3
ΠΕΡΙΓΡΑΦΗ ΤΟΥ ΗΛΕΚΤΡΙΚΟΥ ΕΠΙΤΡΑΠΕΖΙΟΥ ΓΚΡΙΛ .....	7
ΧΡΗΣΗ ΤΟΥ ΗΛΕΚΤΡΙΚΟΥ ΕΠΙΤΡΑΠΕΖΙΟΥ ΓΚΡΙΛ.....	8
ΑΝΤΙΚΟΛΛΗΤΙΚΗ ΕΠΙΣΤΡΩΣΗ ΣΤΗΝ ΠΛΑΚΑ ΨΗΣΙΜΑΤΟΣ .....	9
ΣΥΜΒΟΥΛΕΣ ΓΙΑ ΤΟ ΨΗΣΙΜΟ ΚΡΕΑΤΟΣ.....	9
ΣΥΝΤΗΡΗΣΗ ΚΑΙ ΚΑΘΑΡΙΣΜΟΣ.....	9
ΑΠΟΘΗΚΕΥΣΗ .....	10
ΤΕΧΝΙΚΕΣ ΠΡΟΔΙΑΓΡΑΦΕΣ .....	10
ΟΔΗΓΙΕΣ ΚΑΙ ΠΛΗΡΟΦΟΡΙΕΣ ΣΧΕΤΙΚΑ ΜΕ ΤΗΝ ΑΠΟΡΡΙΨΗ ΤΩΝ ΧΡΗΣΙΜΟΠΟΙΗΜΕΝΩΝ ΥΛΙΚΩΝ ΣΥΣΚΕΥΑΣΙΑΣ .....	10
ΑΠΟΡΡΙΨΗ ΧΡΗΣΙΜΟΠΟΙΗΜΕΝΟΥ ΗΛΕΚΤΡΙΚΟΥ ΚΑΙ ΗΛΕΚΤΡΟΝΙΚΟΥ ΕΞΟΠΛΙΣΜΟΥ .....	10

## **ΣΗΜΑΝΤΙΚΕΣ ΟΔΗΓΙΕΣ ΑΣΦΑΛΕΙΑΣ ΔΙΑΒΑΖΕΤΕ ΠΡΟΣΕΚΤΙΚΑ ΚΑΙ ΦΥΛΑΣΣΕΤΕ ΓΙΑ ΜΕΛΛΟΝΤΙΚΗ ΧΡΗΣΗ.**

- Η παρούσα συσκευή μπορεί να χρησιμοποιείται από παιδιά 8 ετών και άνω και από άτομα με μειωμένες σωματικές ή πνευματικές ικανότητες ή από άπειρα άτομα, εφόσον επιβλέπονται από κατάλληλο άτομο ή έχουν ενημερωθεί για τον ασφαλή τρόπο χρήσης του προϊόντος και κατανοούν τους πιθανούς κινδύνους.
- Τα παιδιά δεν πρέπει να παίζουν με τη συσκευή. Ο καθαρισμός και η συντήρηση μπορούν να εκτελούνται από το χρήστη αλλά όχι από παιδιά χωρίς επίβλεψη.
- Στην περίπτωση που το καλώδιο ρεύματος έχει υποστεί ζημιά, αναθέτετε την επισκευή του σε κάποιο επαγγελματικό κέντρο σέρβις για την αποφυγή πρόκλησης ατυχήματος. Απαγορεύεται η χρήση της συσκευής, αν το καλώδιο ρεύματος έχει υποστεί ζημιά.
- Ο καθαρισμός και η συντήρηση μπορούν να εκτελούνται από το χρήστη αλλά όχι από

παιδιά εκτός και αν είναι άνω των 8 ετών και βρίσκονται υπό επίβλεψη.

- Παιδιά κάτω των 8 ετών δεν πρέπει να βρίσκονται κοντά στη συσκευή και στο καλώδιο ρεύματος.
- Καθαρίζετε την πλάκα ψησίματος μετά από κάθε χρήση σύμφωνα με τις οδηγίες στο κεφάλαιο "Συντήρηση και καθαρισμός".
- Η παρούσα συσκευή δεν έχει σχεδιαστεί για να ελέγχεται μέσω προγραμματισμένης συσκευής, εξωτερικού χρονοδιακόπτη ή τηλεχειριστηρίου.
- Προτού συνδέσετε τη συσκευή στην πρίζα, ελέγξτε ότι η τάση του ρεύματος που αναφέρεται στην ετικέτα της συσκευής συμφωνεί με την ηλεκτρική τάση της πρίζας στην οποία επιθυμείτε να την συνδέσετε.
- Συνδέετε τη συσκευή μόνο σε σωστά γειωμένη πρίζα.
- Συνδέστε τη συσκευή σε πρίζα μόνο εάν έχει συναρμολογηθεί σωστά.
- Η συσκευή έχει σχεδιαστεί αποκλειστικά για οικιακή χρήση. Δεν προορίζεται για χρήση σε χώρους όπως:
  - κουζίνες προσωπικού σε καταστήματα, γραφεία και άλλους χώρους εργασίας,
  - δωμάτια ξενοδοχείων ή μοτέλ και άλλους χώρους διαμονής,
  - γεωργικά αγροκτήματα,
  - ενοικιαζόμενα δωμάτια.

- Μη χρησιμοποιείτε τη συσκευή σε βιομηχανικό περιβάλλον ή σε εξωτερικό χώρο, ή για σκοπούς διαφορετικούς από αυτούς για τους οποίους προορίζεται.
- Μην τοποθετείτε τη συσκευή στο περβάζι του παραθύρου, στην επιφάνεια αποστράγγισης του νεροχύτη ή σε ασταθείς επιφάνειες. Τοποθετείτε την πάντα σε σταθερή, επίπεδη και στεγνή επιφάνεια.
- Μην τοποθετείτε τη συσκευή σε ηλεκτρικό μάτι ή σε μάτι αερίου ή κοντά σε αυτά, ούτε κοντά σε φωτιά ή συσκευές που εκπέμπουν θερμότητα.
- Για την αποφυγή πιθανού τραυματισμού από ηλεκτροπληξία, μη βυθίζετε κανένα μέρος της συσκευής σε νερό ή άλλο υγρό.
- Χρησιμοποιήστε τη συσκευή με το παρεχόμενο φινις της μονάδας ελέγχου θερμοκρασίας.
- Πάντοτε να τοποθετείτε πρώτα το φινις της μονάδας ελέγχου θερμοκρασίας στη συσκευή και έπειτα να συνδέετε τη συσκευή στην πρίζα. Διατηρείτε στεγνό το φινις της μονάδας ελέγχου θερμοκρασίας.
- Πριν από τη χρήση της συσκευής, ελέγξτε ότι ο δίσκος συλλογής λίπους/υγρών βρίσκεται στη θέση του.
- Κατά τη χρήση, πρέπει να υπάρχει αρκετός χώρος για την κυκλοφορία του αέρα επάνω από τη συσκευή και σε όλες τις πλευρές της. Μη χρησιμοποιείτε τη συσκευή κοντά σε εύφλεκτα αντικείμενα όπως κουρτίνες, πετσέτες κουζίνας κ.λπ.
- Η θερμοκρασία των προσβάσιμων επιφανειών μπορεί να είναι υψηλότερη αν η συσκευή βρίσκεται σε λειτουργία. Προσέξτε να μην αγγίζετε την καυτή πλάκα ψησίματος.
- Προσέξτε ιδιαίτερα όταν ψήνετε λιπαρά τρόφιμα για να μην καείτε από το λίπος που πιτσιλάει.
- Μην πιάνετε την πλάκα ψησίματος με αιχμηρά ή μεταλλικά αντικείμενα. Αυτό ενδέχεται να προκαλέσει ζημιά στην πλάκα ψησίματος.

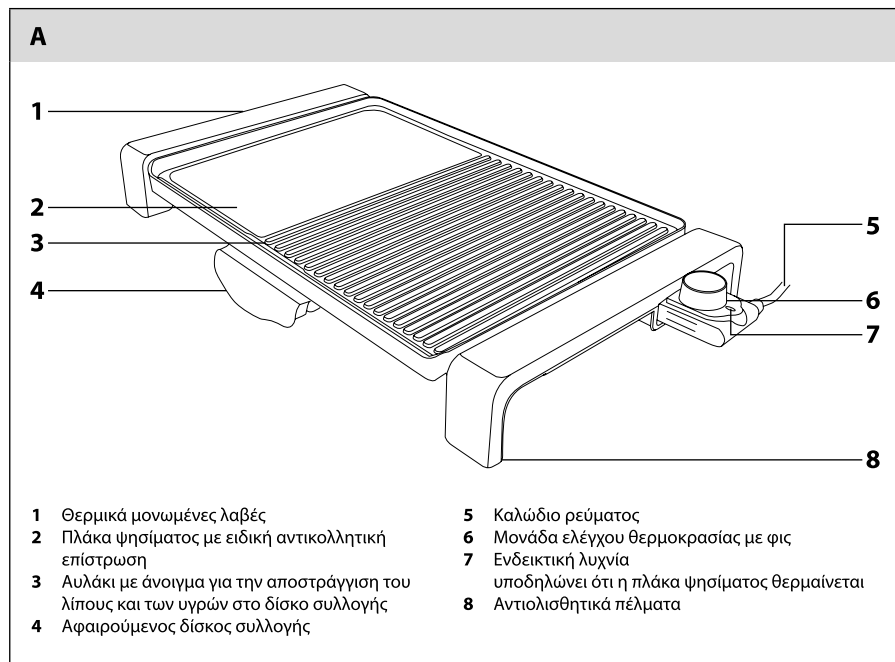
- Προτού αποσυνδέσετε τη μονάδα ελέγχου θερμοκρασίας από τη συσκευή, απενεργοποιήστε τη συσκευή περιστρέφοντας το διακόπτη ρύθμισης θερμοκρασίας στη θέση OFF (απενεργοποίηση) και βγάλτε το καλώδιο ρεύματος από την πρίζα.
- Θα πρέπει πάντα να απενεργοποιείτε τη συσκευή και να την αποσυνδέετε από την πρίζα όταν την αφήνετε χωρίς επίβλεψη, αφού τη χρησιμοποιήσετε και προτού αφαιρέσετε τις πλάκες ψησίματος, τη μετακινήσετε ή την καθαρίσετε.
- Αφήστε τη συσκευή να κρυώσει εντελώς προτού αφαιρέσετε τις πλάκες ψησίματος, τη μετακινήσετε, την καθαρίσετε ή την αποθηκεύσετε. Για τη μεταφορά της συσκευής χρησιμοποιήστε τις θερμικά μονωμένες λαβές.
- Μην τοποθετείτε άλλα αντικείμενα πάνω στην πλάκα ψησίματος.
- Αποσυνδέετε το καλώδιο ρεύματος από την πρίζα τραβώντας το φικ και όχι το καλώδιο. Σε αντίθετη περίπτωση, ενδέχεται να προκληθεί ζημιά στο καλώδιο ρεύματος ή την πρίζα.
- Βεβαιωθείτε ότι το καλώδιο ρεύματος δεν κρέμεται πάνω από την άκρη ενός τραπεζιού και ότι δεν έρχεται σε επαφή με κάποια καυτή επιφάνεια.
- Μη χρησιμοποιείτε τη συσκευή εάν δεν λειτουργεί σωστά, εάν έχει πέσει στο δάπεδο, έχει υποστεί ζημιά ή έχει βυθιστεί στο νερό.
- Για να αποτρέψετε τον κίνδυνο τραυματισμού από ηλεκτροπληξία, μην επισκευάζετε τη συσκευή μόνοι σας και μην πραγματοποιείτε τροποποιήσεις. Όλες οι επισκευές πρέπει να εκτελούνται σε εξουσιοδοτημένο κέντρο σέρβις. Επεμβαίνοντας στη συσκευή, διατρέχετε τον κίνδυνο να ακυρώσετε τα νόμιμα δικαιώματά σας στο πλαίσιο της εγγύησης για ανεπαρκή απόδοση ή κακή ποιότητα

# Ηλεκτρικό επιτραπέζιο γκριλ

SBG 108BK

GR

## ΠΕΡΙΓΡΑΦΗ ΤΟΥ ΗΛΕΚΤΡΙΚΟΥ ΕΠΙΤΡΑΠΕΖΙΟΥ ΓΚΡΙΛ



## ΧΡΗΣΙΜΟΠΟΙΩΝΤΑΣ ΤΟ ΗΛΕΚΤΡΙΚΟ ΕΠΙΤΡΑΠΕΖΙΟ ΓΚΡΙΛ

1. Πριν από την πρώτη χρήση, αφαιρέστε το γκριλ και τα αξεσουάρ του από τα υλικά της συσκευασίας. Σκουπίστε την πλάκα ψησίματος **A2** με ένα καθαρό, υπόλο πανί και στη συνέχεια σκουπίστε να στεγνώσει.
2. Τοποθετήστε το γκριλ σε στεγνή, σταθερή και επίπεδη επιφάνεια. Βεβαιωθείτε ότι υπάρχει επαρκής ελεύθερος χώρος γύρω από το γκριλ για την κυκλοφορία του αέρα.
3. Ολισθήστε το δίσκο συλλογής λίπους/υγρών **A4** στη βάση που βρίσκεται κάτω από την πλάκα ψησίματος. Συνδέστε το φως της μονάδας ελέγχου θερμοκρασίας **A6** στο γκριλ. Εισαγάγετε το φως του καλωδίου ρεύματος **A5** σε μια πρίζα ρεύματος.
4. Θέστε τη μονάδα ελέγχου θερμοκρασίας **A6** στην απαιτούμενη θερμοκρασία ανάλογα με το είδος του τροφίμου που μαγειρεύετε. Η αναμμένη ενδεικτική λυχνία **A7** υποδηλώνει ότι η πλάκα ψησίματος **A2** θερμαίνεται.

Ρύθμιση μονάδας ελέγχου θερμοκρασίας	Θερμοκρασία	Είδος τροφίμου και μέθοδος μαγειρέματος
Απενεργοποίηση	---	---
<b>ΖΕΣΤΟ</b>	60 °C	Ξεπάγωμα τροφίμων
●	100 °C	Διατήρηση θερμότητας τροφίμων
●●	160 °C	Ψήσιμο λαχανικών, ψαριών, hotdog ή λουκάνικων κ.λπ.
●●●	220 °C	Ψήσιμο μπριζόλας

**Σημείωση:**

Μπορεί να δείτε μια μικρή ποσότητα καπνού την πρώτη φορά που θα θέσετε σε λειτουργία το γκριλ. Αυτό συμβαίνει όταν η συσκευή θερμαίνεται. Θα εξαλειφθεί έπειτα από μερικές φορές.

5. Αφήστε την πλάκα ψησίματος **A2** να προθερμανθεί. Μόλις επιτευχθεί η επιλεγμένη θερμοκρασία, η ενδεικτική λυχνία **A7** θα απενεργοποιηθεί. Το γκριλ είναι έτοιμο για χρήση.
6. Τοποθετήστε κρέας, λαχανικά ή άλλα τρόφιμα κατάλληλα για ψήσιμο επάνω στην πλάκα ψησίματος **A2**. Τρόφιμα τα οποία θέλετε να αποψύξετε ή να διατηρήσετε ζεστά πρέπει πρώτα να τυλιγούνται με αλουμινόχαρτο. Κλείστε το αλουμινόχαρτο και τοποθετήστε το στη λεία επιφάνεια της πλάκας ψησίματος **A2**. Ελέγχετε τακτικά το τρόφιμο και γυρίστε το όταν απαιτείται.

**Σημείωση:**

Η ένδειξη της θέρμανσης της πλάκας ψησίματος **A7** ενεργοποιείται και απενεργοποιείται περιοδικά. Αυτό υποδεικνύει ότι διατηρείται η επιλεγμένη θερμοκρασία.

7. Όταν το τρόφιμο είναι έτοιμο, χρησιμοποιήστε μια σπάτουλα ή λαβίδα από ανθεκτικό στη θερμότητα υλικό για να το αφαιρέσετε από την πλάκα ψησίματος **A2**.

**Προσοχή:**

Μη χρησιμοποιείτε μεταλλικές λαβίδες ή μεταλλικές σπάτουλες, μαχαίρια ή άλλα αιχμηρά μεταλλικά μαγειρικά εργαλεία. Αυτό μπορεί να προκαλέσει φθορά στην αντικολητική επίστρωση της πλάκας ψησίματος **A2**.

8. Εάν θέλετε να συνεχίσετε να ψήνετε άλλα τρόφιμα, καθαρίστε πρώτα τα υπολείμματα τροφίμων από την πλάκα ψησίματος **A2** με μια ξύλινη ή πλαστική σπάτουλα ανθεκτική στη θερμότητα. Αδειάστε το δίσκο συλλογής λίπους/υγρών **A4** και επανατοποθετήστε τον.

**Προσοχή:**

Τα λίπη και τα υγρά που καταχθούνται στο δίσκο συλλογής **A4** δεν πρέπει να καταναλώνονται. Το υλικό από το οποίο είναι κατασκευασμένος ο δίσκος συλλογής **A4** δεν είναι σχεδιασμένο για την άμεση επαφή με τρόφιμα.





## Προσοχή:

Κατά τον καθαρισμό της πλάκας ψησίματος **A2**, να είστε ιδιαίτερα προσεκτικοί για να μην καείτε στην καυτή επιφάνεια.

9. Όταν ολοκληρώσετε τη χρήση του γκριλ, απενεργοποιήστε το θέτοντας το διακόπτη ρύθμισης θερμοκρασίας **A6** στη θέση OFF (απενεργοποίηση). Τραβήξτε και αφαιρέστε το φιν **A5** του καλωδίου ρεύματος από την πρίζα. Αποσυνδέστε το φιν της μονάδας ελέγχου θερμοκρασίας **A6** από το γκριλ.

10. Προτού κάνετε οτιδήποτε άλλο, αφήστε το γκριλ να κρυώσει.

## ΑΝΤΙΚΟΛΛΗΤΙΚΗ ΕΠΙΣΤΡΩΣΗ ΣΤΗΝ ΠΛΑΚΑ ΨΗΣΙΜΑΤΟΣ

- Η πλάκα ψησίματος **A2** του επιτραπέζιου γκριλ διαθέτει ειδική αντικολλητική επιστρώση. Αυτή η επιστρώση σας επιτρέπει να ετοιμάζετε υγιεινά γεύματα χρησιμοποιώντας ελάχιστο λίπος ή λάδι.
- Μη χρησιμοποιείτε αιχμηρά ή μεταλλικά μαγειρικά σκεύη και μην κόβετε τα τρόφιμα απευθείας επάνω στην πλάκα ψησίματος **A2**. Ο κατασκευαστής δεν φέρει καμία ευθύνη για ζημιές στην επιστρώση που οφείλονται στη χρήση αιχμηρών αντικειμένων ή μεταλλικών εργαλείων.
- Τυχόν αλλαγή στο χρώμα της επιφάνειας της πλάκας ψησίματος **A2** δεν επηρεάζει τη λειτουργικότητά της.

## ΣΥΜΒΟΥΛΕΣ ΓΙΑ ΤΟ ΨΗΣΙΜΟ ΚΡΕΑΤΟΣ

- Για το ψήσιμο να χρησιμοποιείτε φρέσκο κρέας. Το κατεψυγμένο κρέας θα βγάλει τα υγρά του κατά την απόψυξη και θα στεγνώσει όταν ψηθεί.
- Μη ψήνετε υπερβολικά τα μεγάλα κομμάτια κρέατος. Κόψτε το κρέας σε φέτες πάχους 1 έως 2 εκατ. προτού το ψήσετε.
- Δεν συνιστάται η χρήση του γκριλ για το ψήσιμο κρέατος με μεγάλα κόκαλα, όπως είναι οι χοιρινές μπριζόλες με κόκαλο.
- Μην αλατίζετε το κρέας πριν από το ψήσιμο. Αυτό θα σκληρύνει και θα στεγνώσει το κρέας.
- Πριν από το ψήσιμο μαριναρισμένου κρέατος, σκουπίστε το με χαρτί κουζίνας για να αφαιρέσετε την περίσσεια μαρινάδα. Ορισμένες μαρινάδες έχουν υψηλή περιεκτικότητα σε ζάχαρη, η οποία μπορεί να καεί στην πλάκα ψησίματος.
- Εάν θέλετε το τρόφιμο που ψήνεται να έχει τις χαρακτηριστικές γραμμές του ψησίματος, ψήστε το στο κυματιστό μέρος της πλάκας ψησίματος.
- Μην τρυπάτε το κρέας κατά το ψήσιμο. Διαφορετικά, τα υγρά του κρέατος θα διαφύγουν με αποτέλεσμα να γίνει σκληρό και στεγνό.
- Μη στεγνώνετε το κρέας, αφήνοντάς το να ψηθεί για πολλή ώρα.
- Βεβαιώστε πάντα ότι το κρέας του κοτόπουλου είναι καλά ψημένο.
- Όταν τελειώσετε το ψήσιμο του κρέατος, προσθέστε αλάτι ή άλλο καρύκευμα για τη γεύση.

## ΣΥΝΤΗΡΗΣΗ ΚΑΙ ΚΑΘΑΡΙΣΜΟΣ

- Προτού καθαρίσετε το γκριλ, πάντοτε να το απενεργοποιείτε θέτοντας το διακόπτη ρύθμισης θερμοκρασίας **A6** στη θέση OFF. Τραβήξτε και αφαιρέστε το φιν του καλωδίου ρεύματος **A5** από την πρίζα και αποσυνδέστε το φιν της μονάδας ελέγχου θερμοκρασίας **A6** από το γκριλ. Αφήστε το γκριλ να κρυώσει.

**Καθαρισμός της πλάκας ψησίματος και του δίσκου συλλογής λίπους/υγρών**

- Καθαρίζετε την επιφάνεια της πλάκας ψησίματος **A2** μετά από κάθε χρήση για να αποτρέψετε το σχηματισμό στρωμάτων από καμμένα υπολείμματα τροφίμων.
- Για τον καθαρισμό χρησιμοποιήστε ένα νωπό, μαλακό πανί. Σε περίπτωση που καμμένα υπολείμματα τροφίμων, π.χ. από μαριναρισμένο κρέας, κολλήσουν στην επιφάνεια της πλάκας ψησίματος **A2**, ρίξτε στα σημεία αυτά ένα διάλυμα νερού και ουδέτερου απορρυπαντικού πιάτων. Στη συνέχεια σκουπίστε την πλάκα ψησίματος **A2** με ένα καθαρό, νωπό πανί.

**Συμβουλή:**

Θα είναι πιο εύκολο να καθαρίσετε την πλάκα ψησίματος **A2** όσο είναι ακόμα ελαφρώς ζεστή.

- Αφαιρέστε το δίσκο συλλογής λίπους/υγρών **A4** και αδειάστε τον. Έπειτα, πλύνετε τον με ζεστό νερό και ουδέτερο απορρυπαντικό πιάτων και ξεπλύνετε τον με καθαρό νερό, στεγνώστε και επανατοποθετήστε στο κάτω μέρος του γκριλ.

**Καθαρισμός των λαβών και της μονάδας ελέγχου θερμοκρασίας**

- Για τον καθαρισμό των λαβών **A1**, χρησιμοποιήστε ένα νωπό πανί και στη συνέχεια σκουπίστε να στεγνώσουν. Σκουπίστε τη μονάδα ελέγχου θερμοκρασίας **A6** με ένα στεγνό πανί.
- Μη χρησιμοποιείτε συρματάκια, διαβρωτικά προϊόντα καθαρισμού, καυστικούς παράγοντες, πετρέλαιο, διαλύτες κ.λπ. για να καθαρίσετε οποιοδήποτε μέρος του γκριλ. Μη βυθίζετε το γκριλ ή το καλώδιο ρεύματος στο νερό ή σε άλλο υγρό.

**ΑΠΟΘΗΚΕΥΣΗ**

- Μόλις κρυώσει η πλάκα ψησίματος **A2**, αποθηκεύστε το γκριλ και το καλώδιο ρεύματος σε στεγνό, καθαρό μέρος, μακριά από παιδιά.

**ΤΕΧΝΙΚΕΣ ΠΡΟΔΙΑΓΡΑΦΕΣ**

Εύρος ονομαστικής τάσης .....	220–240 V
Ονομαστική συχνότητα .....	50 Hz
Ονομαστική ισχύς εισόδου.....	2000-2300 W

Διατηρούμε το δικαίωμα να αλλάζουμε το κείμενο και τις τεχνικές προδιαγραφές.

## ΟΔΗΓΙΕΣ ΚΑΙ ΠΛΗΡΟΦΟΡΙΕΣ ΣΧΕΤΙΚΑ ΜΕ ΤΗΝ ΑΠΟΡΡΙΨΗ ΤΩΝ ΧΡΗΣΙΜΟΠΟΙΗΜΕΝΩΝ ΥΛΙΚΩΝ ΣΥΣΚΕΥΑΣΙΑΣ

Απορρίπτετε τα χρησιμοποιημένα υλικά συσκευασίας σε κάποιον ειδικό χώρο απορριμμάτων του δήμου σας.

### ΑΠΟΡΡΙΨΗ ΧΡΗΣΙΜΟΠΟΙΗΜΕΝΟΥ ΗΛΕΚΤΡΙΚΟΥ ΚΑΙ ΗΛΕΚΤΡΟΝΙΚΟΥ ΕΞΟΠΛΙΣΜΟΥ



Όταν προϊόντα ή πρωτότυπα έγγραφα φέρουν αυτό το σύμβολο, αυτό σημαίνει ότι τα χρησιμοποιημένα ηλεκτρικά ή ηλεκτρονικά προϊόντα δεν πρέπει να απορρίπτονται μαζί με τα υπόλοιπα οικιακά απορρίμματα. Για την ορθή απόρριψη, ανανέωση και ανακύκλωση, παραδώστε αυτές τις συσκευές στα προβλεπόμενα σημεία συλλογής. Εναλλακτικά σε ορισμένες χώρες της Ευρωπαϊκής Ένωσης ή άλλες ευρωπαϊκές χώρες μπορείτε κατά την αγορά μιας νέας παρόμοιας συσκευής να επιστρέψετε τη συσκευή στο τοπικό κατάστημα από όπου την αγοράσατε.

Η ορθή απόρριψη αυτού του προϊόντος συμβάλλει στην εξοικονόμηση πολύτιμων φυσικών πόρων και προστατεύει το περιβάλλον και την ανθρώπινη υγεία από τον αρνητικό αντίκτυπο που μπορεί να είχε η ακατάλληλη απόρριψη των απορριμμάτων. Για περισσότερες λεπτομέρειες, συμβουλευτείτε τις τοπικές αρχές ή κάποια μονάδα συλλογής απορριμμάτων.

Σύμφωνα με τους εθνικούς κανονισμούς, ενδεχομένως να επιβάλλονται πρόστιμα για την εσφαλμένη απόρριψη αυτού του τύπου απορριμμάτων.

#### Για επιχειρήσεις με έδρα σε χώρες της Ευρωπαϊκής Ένωσης

Αν θέλετε να απορρίψετε ηλεκτρικές ή ηλεκτρονικές συσκευές, ζητήστε τις απαραίτητες πληροφορίες από το κατάστημα πώλησης ή τον προμηθευτή σας.

#### Απόρριψη σε άλλες χώρες εκτός της Ευρωπαϊκής Ένωσης.

Αυτό το σύμβολο ισχύει στην Ευρωπαϊκή Ένωση. Αν επιθυμείτε να απορρίψετε αυτό το προϊόν ζητήστε τις απαραίτητες πληροφορίες σχετικά με τον σωστό τρόπο απόρριψης από τον τοπικό δημοτικό φορέα ή το κατάστημα αγοράς.



Το συγκεκριμένο προϊόν πληροί όλες τις βασικές απαιτήσεις των σχετικών με αυτό οδηγιών της Ε.Ε.

