

Настольный электрогриль

Руководство пользователя

RU



SENCOR®

SBG 108BK

Перевод оригинального руководства

Перед тем, как приступить к использованию данного устройства, внимательно прочтите руководство пользователя, даже в том случае, если вы уже пользовались раньше аналогичными приборами. Используйте данное устройство только в соответствии с инструкциями, приведенными в настоящем руководстве. Сохраните данное руководство для последующего использования.

Рекомендуется сохранить оригинальную коробку, упаковочные материалы, чек и гарантийный талон в течение всего срока действия гарантии. В случае транспортировки используйте только оригинальные материалы для упаковки изделия.

RU-1

СОДЕРЖАНИЕ

ВАЖНЫЕ ПРАВИЛА ТЕХНИКИ БЕЗОПАСНОСТИ.....	3
ОПИСАНИЕ НАСТОЛЬНОГО ЭЛЕКТРОГРИЛЯ	7
ЭКСПЛУАТАЦИЯ НАСТОЛЬНОГО ЭЛЕКТРОГРИЛЯ	8
АНТИПРИГАРНОЕ ПОКРЫТИЕ ПЛАСТИНЫ ГРИЛЬ.....	9
СОВЕТЫ ПО ОБЖАРИВАНИЮ МЯСА НА ГРИЛЕ.....	9
ТЕХНИЧЕСКОЕ ОБСЛУЖИВАНИЕ И ЧИСТКА.....	9
ХРАНЕНИЕ.....	10
ТЕХНИЧЕСКИЕ ХАРАКТЕРИСТИКИ.....	10
ИНСТРУКЦИИ ПО УТИЛИЗАЦИИ ИСПОЛЬЗОВАННОГО УПАКОВОЧНОГО МАТЕРИАЛА	11
ИНСТРУКЦИИ ПО УТИЛИЗАЦИИ ЭЛЕКТРИЧЕСКОГО И ЭЛЕКТРОННОГО ОБОРУДОВАНИЯ.....	11

ВАЖНЫЕ ПРАВИЛА ТЕХНИКИ БЕЗОПАСНОСТИ

ВНИМАТЕЛЬНО ПРОЧТИТЕ И СОХРАНИТЕ ДЛЯ СПРАВКИ В ДАЛЬНЕЙШЕМ.

- Дети в возрасте 8 лет и старше, а также лица с нарушениями физических, умственных или психических способностей либо с недостаточным опытом и знаниями, могут пользоваться данным электроприбором при условии, что они находятся под присмотром или были проинструктированы об использовании электроприбора безопасным способом, а также осознают потенциальную опасность.
- Дети не должны играть с электроприбором. Чистку и уход не должны выполнять дети без присмотра.
- Если кабель питания повреждён, во избежание опасных ситуаций замените его в специализированной ремонтной мастерской. Запрещено эксплуатировать прибор с поврежденным кабелем питания.

- Очистку и уход, осуществляемый пользователем, запрещено осуществлять детям младше 8 лет и без надзора.
- Храните прибор и его кабель питания в месте, недоступном для детей младше 8 лет.
- Чистите панель гриля после каждого использования с соблюдением указаний в разделе Уход и очистка.
- Данный электроприбор не рассчитан на управление при помощи программного модуля, внешнего таймера или пульта дистанционного управления.
- Перед подключением прибора к розетке эл. сети убедитесь, что номинальное напряжение, указанное на заводской табличке прибора, соответствует напряжению в сети, к которой Вы хотите подключить электроприбор.
- Подключайте электроприбор только к правильно заземленной розетке.
- Не подключайте прибор к розетке, пока он не будет правильно собран.
- Электроприбор предназначен только для использования в бытовых условиях. Он не предназначен для использования в таких помещениях как:
 - кухонные уголки для персонала в магазинах, офисах и других рабочих помещениях;

- номера в гостиницах и мотелях, а также другие жилые помещения;
- сельскохозяйственные фермы;
- предприятия, предоставляющие услуги ночлега и завтрака.
- Не используйте электроприбор в промышленной среде или на открытом воздухе, а также для иных целей кроме тех, для которых он предназначен.
- Не устанавливайте электроприбор на подоконники, на крылья мойки или на не стабильные поверхности. Всегда размещайте его на стабильной, ровной и сухой поверхности.
- Не кладите прибор на электрическую или газовую плиту либо рядом с ней, не устанавливайте его вблизи открытого огня или другого оборудования, являющегося источником тепла.
- Во избежание случайного поражения электрическим током не погружайте электроприбор в воду или другие жидкости.
- Используйте прибор только со штекером блока термостата, находящимся в комплекте.
- Всегда сначала присоединяйте к прибору штекер блока термостата, и только затем включайте его в розетку. Следите за тем, чтобы штекер термостата был сухим.
- Перед использованием прибора убедитесь, что лоток для сбора капель находится на своем месте.
- В процессе использования должно быть обеспечено достаточное пространство для циркуляции воздуха над прибором и со всех сторон от него. Не используйте прибор вблизи легковоспламеняющихся материалов, таких как шторы, полотенца для посуды и т.п.
- Температура доступных поверхностей может повышаться, когда прибор работает. Будьте осторожны, не прикасайтесь к раскаленной нагревательной пластине.
- При приготовлении жирной пищи будьте особенно осторожны, чтобы не обжечься брызгами жира.

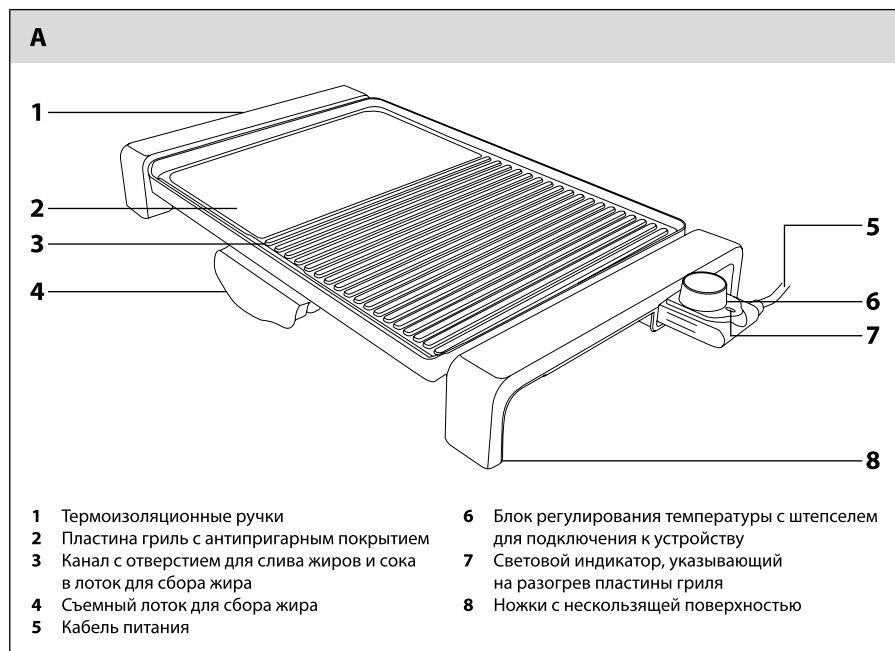
- Не касайтесь антипригарной поверхности нагревательной пластины острыми или металлическими предметами. Это может повредить ее.
- Прежде чем отсоединить блок термостата от электроприбора, выключите его, повернув термостат в положение OFF (выключено) и отсоедините кабель питания от розетки.
- Если вы оставляете прибор без присмотра, заканчиваете работу с ним, собираетесь вынимать нагревательные пластины, чистить или переносить прибор, обязательно отсоединяйте его от электрической розетки.
- Перед перемещением, снятием нагревательных пластин, чисткой или хранением электроприбор должен остыть. Для переноски электроприбора используйте термоизолированные ручки.
- Не используйте нагревательную пластину для складывания на нее вещей.
- Чтобы отсоединить сетевой кабель от розетки потяните его за вилку, но ни в коем случае не за кабель. В противном случае можно повредить кабель питания или розетку.
- Следите за тем, чтобы кабель питания не свисал через край стола или не касался горячих поверхностей.
- Не пользуйтесь электроприбором, если он работает неправильно, падал на землю, был поврежден или погружался в воду.
- Во избежание риска поражения электрическим током не ремонтируйте и не модифицируйте прибор самостоятельно. Для устранения любых неполадок обращайтесь в авторизованную сервисную мастерскую. Самостоятельное вмешательство в прибор может привести к аннулированию гарантийных обязательств, например, гарантии качества.

Настольный электрогриль

SBG 108BK

RU

ОПИСАНИЕ НАСТОЛЬНОГО ЭЛЕКТРОГРИЛЯ



ЭКСПЛУАТАЦИЯ НАСТОЛЬНОГО ЭЛЕКТРОГРИЛЯ

1. Перед первым применением выньте устройство и его принадлежности из упаковочного материала. Протрите пластину гриля **A2** чистой влажной тряпкой и вытрите насухо.
2. Установите гриль на сухую, устойчивую и ровную поверхность. Убедитесь, что вокруг гриля достаточно места для свободной циркуляции воздуха.
3. Поместите лоток для сбора масла **A4** в специальный держатель, расположенный под пластиной гриля. Подсоедините шнур блока регулирования температуры **A6** к грилю. Вставьте вилку сетевого шнура **A5** в розетку.
4. Установите блок регулировки температуры **A6** на необходимую температуру в зависимости от типа еды, которую Вы хотите приготовить. Горящий световой индикатор **A7** указывает на то, что пластина гриля **A2** разогревается.

Настройка блока регулирования температуры	Температура	Тип еды и метод приготовления
Off (выкл.)	---	---
Warm (Теплый)	60 °C	Размораживание еды
●	100 °C	Поддержание продуктов теплыми
● ●	160 °C	Жарка овощей, рыбы, хот-догов или сосисок и т. д.
● ● ●	220 °C	Жарка стейков

**Примечание:**

При первом включения гриля Вы можете заметить небольшое количество дыма. Это вызвано нагревом устройства. Через некоторое время это больше не будет происходить.

5. Позвольте пластине гриля **A2** разогреться. По достижению выбранной температуре световой индикатор **A7** выключится. Теперь гриль готов к использованию.
6. Поместите мясо, овощи или прочие продукты, подходящие для жарки, на пластину гриля **A2**. Продукты, которые Вы хотите разморозить или сохранить теплыми, сперва необходимо положить в кармашек из алюминиевой фольги. Закройте кармашек с продуктами и поместите на плоскую часть пластины гриля **A2**. Регулярно проверяйте продукты и переворачивайте, когда надо.

**Примечание:**

Индикатор нагрева пластины гриля **A7** будет попеременно включаться и выключаться. Это говорит о том, что поддерживается заданная температура.

7. Когда готовка продуктов будет закончена, воспользуйтесь лопаткой или щипцами из жаростойкого материала, чтобы снять продукты с пластины гриля **A2**.

**Внимание!**

Не пользуйтесь металлическими щипцами, лопаточками, ножами и другими острыми кухонными предметами. Это может повредить антипригарное покрытие пластины гриля **A2**.

8. Если Вы хотите продолжить готовку других продуктов, сначала очистите остатки продуктов с поверхности пластины гриля **A2** с помощью деревянной или жаропрочной пластмассовой лопатки. Опустошите лоток для сбора масла **A4** и установите обратно на свое место.

**Внимание!**

Масло и жиры с лотка **A4** употреблять в пищу нельзя. Материал, из которого изготовлен лоток для сбора масла **A4** не пригоден для прямого контакта с продуктами.



Внимание!

При очистке пластины гриля **A2** соблюдайте осторожность, чтобы не обжечься о горячую поверхность.

9. По окончании использования гриля выключите его, установите переключатель температуры **A6** в положение OFF (выкл.). Извлеките вилку сетевого шнура **A5** из розетки. Отсоедините шнур блока регулирования температуры **A6** от гриля.
10. Позвольте грилю остыть перед последующим обращением.

АНТИПРИГАРНОЕ ПОКРЫТИЕ ПЛАСТИНЫ ГРИЛЬ

- Пластина **A2** настольного электрогриля имеет специальное антипригарное покрытие. Это покрытие позволяет готовить здоровую пищу с использованием минимального количества жира или масла.
- Не пользуйтесь острыми и металлическими кухонными приборами и не режьте продукты непосредственно на пластине гриля **A2**. Производитель не несет ответственности за повреждения покрытия, которые произошли из-за использования острых предметов или металлических приборов.
- Изменение цвета поверхности пластины гриля **A2** не влияет на функциональность.

СОВЕТЫ ПО ОБЖАРИВАНИЮ МЯСА НА ГРИЛЕ

- Для жарки следует использовать только свежее мясо. Размороженное мясо потеряет сочность после разморозки и станет сухим при жарке.
- Не жарьте чрезмерно большие куски мяса. Перед жаркой порежьте мясо на ломти толщиной от 1 до 2 см.
- Не рекомендуется использовать гриль для жарки мяса на больших костях, таких как свиные отбивные на косточке.
- Не солите мясо перед обжариванием на гриле. Это сделает мясо жестким и сухим.
- Перед тем, как зажарить мясо, замаринуйте его, промокните бумажным полотенцем, чтобы убрать излишки маринада. В некоторых маринадах много сахара, который может пригореть к поверхности пластины гриля.
- Если Вы хотите создать эффект гриля на поверхности продукта, обжаривайте продукт на ребристой части пластины.
- Не прокалывайте мясо во время обжарки. В противном случае мясо потеряет сочность и станет жестким и сухим.
- Слишком долгая обжарка высушит мясо.
- Всегда проверяйте полную готовность курицы.
- После того, как мясо обжарено на гриле, приправьте его солью и другими специями.

ТЕХНИЧЕСКОЕ ОБСЛУЖИВАНИЕ И ЧИСТКА

- По окончании использования гриля выключайте его, установив переключатель температуры **A6** в положение OFF (выкл.). Извлеките вилку шнура питания **A5** из розетки и отсоедините шнур блока регулирования температуры **A6** от гриля. Дождитесь, пока печь полностью остынет.

Процесс очистки пластины гриля и лотка для сбора масла

- Очищайте поверхность пластины гриля **A2** после каждого использования, чтобы предотвратить образование слоев пригоревшей пищи.
- Для очистки используйте влажную мягкую ткань. Если к поверхности пластины гриля **A2** пригорели остатки продуктов, такие как маринованное мясо, нанесите раствор из воды и нейтрального кухонного моющего средства на проблемные зоны. Затем протрите пластину гриля **A2** чистой влажной тряпкой.

**Совет.**

Пластину гриля **A2** чистить проще, пока она остается теплой.

- Извлеките лоток для сбора масла **A4** и вылейте соки и жир. Промойте теплой водой и нейтральным моющим средством для посуды и промойте начисто чистой водой, затем высушите и поместите обратно в нижнюю часть гриля.

Процедура очистки рукояток и блока регулирования температуры

- Для очистки рукояток **A1** используйте влажную тряпку, затем вытрите насухо. Протрите блок регулирования температуры **A6** сухой тряпкой.
- Не используйте металлизированные губки, абразивные чистящие средства, едкие вещества, бензин, растворы и т. д. для очистки каких-либо частей гриля. Не погружайте гриль или кабель питания в воду или какую-либо иную жидкость.

ХРАНЕНИЕ

- Когда пластина гриля **A2** остыла, храните гриль и шнур питания в сухом, чистом месте вне досягаемости детей.

ТЕХНИЧЕСКИЕ ХАРАКТЕРИСТИКИ

Диапазон номинального напряжения220–240 V
 Номинальная частота.....50 Гц
 Номинальная входная мощность2000–2300 Вт

Мы сохраняем за собой право вносить изменения в текст и технические характеристики.

УКАЗАНИЯ И ИНФОРМАЦИЯ ПО ОБРАЩЕНИЮ С ИСПОЛЬЗОВАННОЙ УПАКОВКОЙ

Использованный упаковочный материал поместите в место сбора коммунальных отходов.

УТИЛИЗАЦИЯ ИСПОЛЬЗОВАННЫХ ЭЛЕКТРИЧЕСКИХ И ЭЛЕКТРОННЫХ ПРИБОРОВ



Этот символ на изделии или сопроводительной документации означает, что по окончании эксплуатации электрические и электронные изделия не следует выбрасывать вместе с бытовыми отходами. Для надлежащей обработки, утилизации и переработки сдайте эти изделия в установленные пункты сбора отходов. Кроме того, в некоторых странах Европейского Союза и других европейских странах вы можете вернуть свои продукты местному продавцу в случае приобретения эквивалентного нового изделия.

Правильная утилизация данного изделия поможет сохранить ценные природные ресурсы и предотвратить возможные отрицательные последствия для окружающей среды и здоровья человека, которые могут возникнуть в результате неправильной утилизации отходов. Для получения более подробной информации обратитесь в местные инстанции или ближайший пункт сбора вторсырья.

Неправильная утилизация этих отходов может, в соответствии с национальными правилами, повлечь за собой штраф.

Для субъектов предпринимательской деятельности в странах Европейского Союза

Для утилизации электрического и электронного оборудования запросите необходимую информацию у своего продавца или поставщика.

Утилизация в других странах за пределами Европейского Союза

Действие этого символа распространяется на Европейский Союз. Если вы собираетесь утилизировать данный продукт, запросите необходимую информацию о надлежащем способе утилизации у местных властей или у своего дилера.



Этот продукт соответствует всем основным требованиям директив ЕС, которые распространяются на него.

Настольный электрогриль

SBG 108BK