



GR ■ Καθαριστής αέρα με υγραντήρα

Μετάφραση του πρωτότυπου εγχειριδίου

ΔΙΑΒΑΖΕΤΕ ΠΡΟΣΕΚΤΙΚΑ ΚΑΙ ΦΥΛΑΣΣΕΤΕ ΓΙΑ ΜΕΛΛΟΝΤΙΚΗ ΧΡΗΣΗ.**Γενικές προειδοποιήσεις**

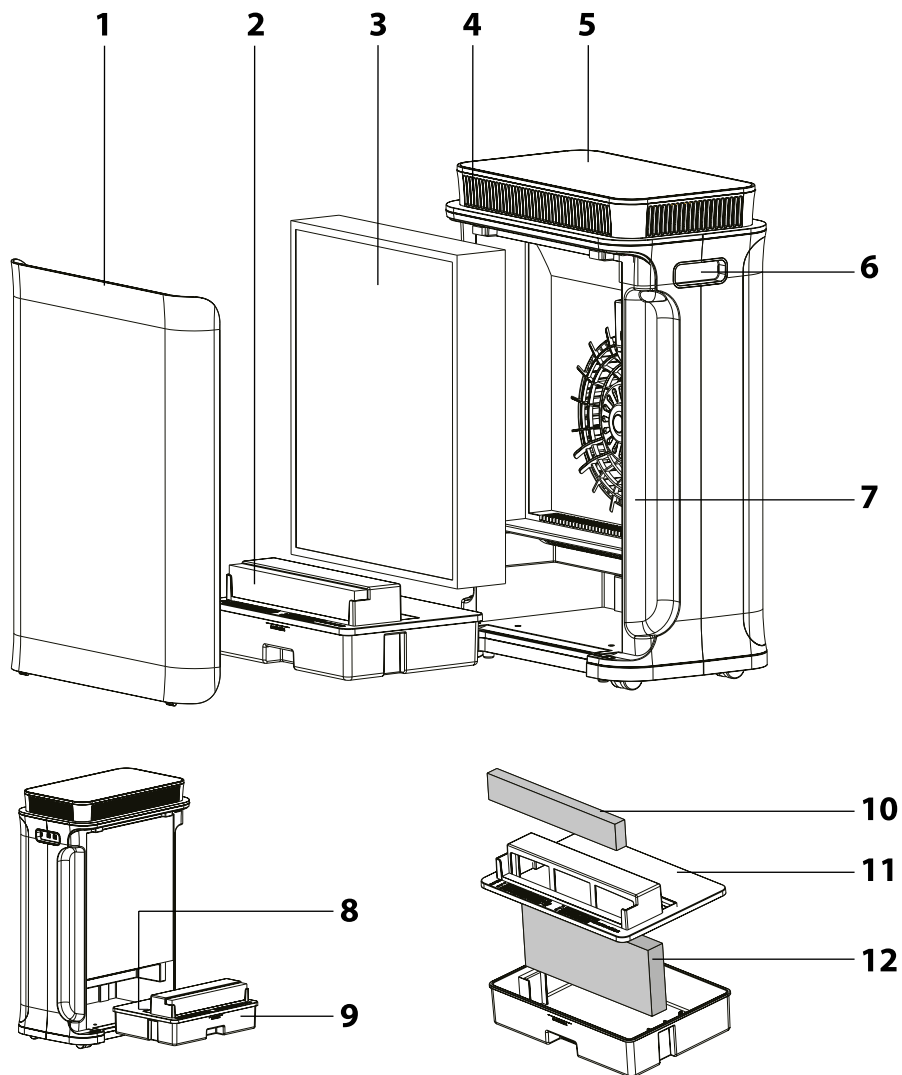
- Η παρούσα συσκευή μπορεί να χρησιμοποιείται από παιδιά 8 ετών και άνω και από άτομα με μειωμένες σωματικές ή πνευματικές ικανότητες ή από άπειρα άτομα, εφόσον επιβλέπονται από κατάλληλο άτομο ή έχουν ενημερωθεί για τον ασφαλή τρόπο χρήσης του προϊόντος και κατανοούν τους πιθανούς κινδύνους.
- Τα παιδιά δεν πρέπει να παίζουν με τη συσκευή. Ο καθαρισμός και η συντήρηση μπορούν να εκτελούνται από τον χρήστη αλλά όχι από παιδιά χωρίς επίβλεψη.
- Στην περίπτωση που το καλώδιο ρεύματος έχει υποστεί ζημιά, αναθέτετε την επισκευή του σε κάποιο επαγγελματικό κέντρο σέρβις για την αποφυγή πρόκλησης ατυχήματος. Απαγορεύεται η χρήση της συσκευής, αν το καλώδιο ρεύματος έχει υποστεί ζημιά.
- Πριν από τον καθαρισμό ή οποιαδήποτε συντήρηση, η συσκευή πρέπει να αποσυνδεθεί από την παροχή ρεύματος. Τηρείτε πάντα τις οδηγίες για τον καθαρισμό και κάθε άλλη συντήρηση που πραγματοποιεί ο χρήστης, οι οποίες περιλαμβάνονται στο παρόν εγχειρίδιο χρήσης.
- Να χρησιμοποιείτε πάντα καθαρό, κρύο νερό στο δοχείο νερού και όταν το γεμίζετε, τηρείτε τη μέγιστη ένδειξη στάθμης νερού, η οποία είναι σημειωμένη στο δοχείο νερού. Ποτέ μην υπερβαίνετε αυτό το σημάδι στάθμης νερού. Καθαρίστε το δοχείο νερού σύμφωνα με τις οδηγίες του παρόντος εγχειριδίου χρήσης.

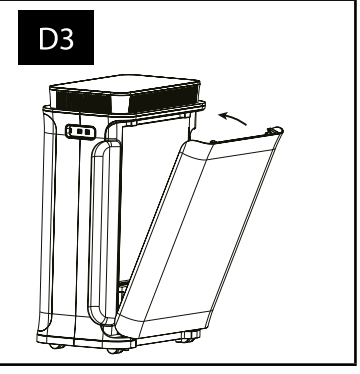
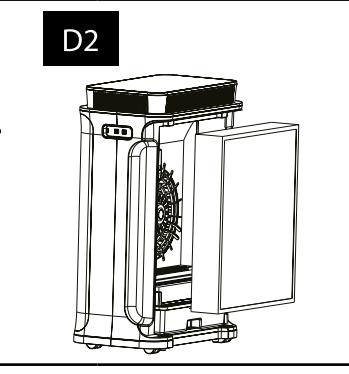
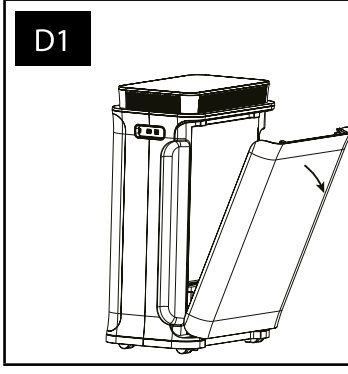
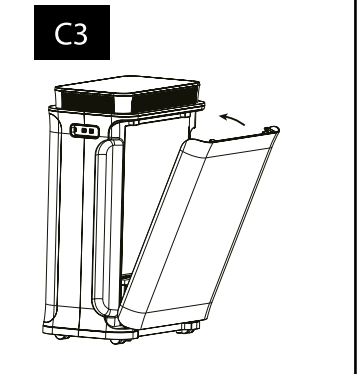
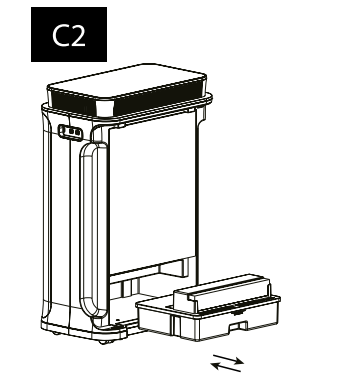
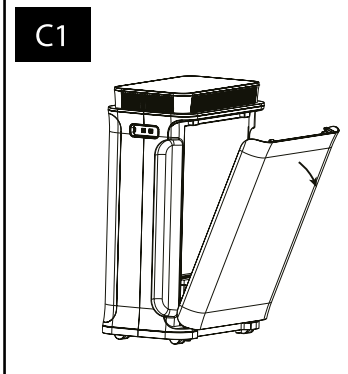
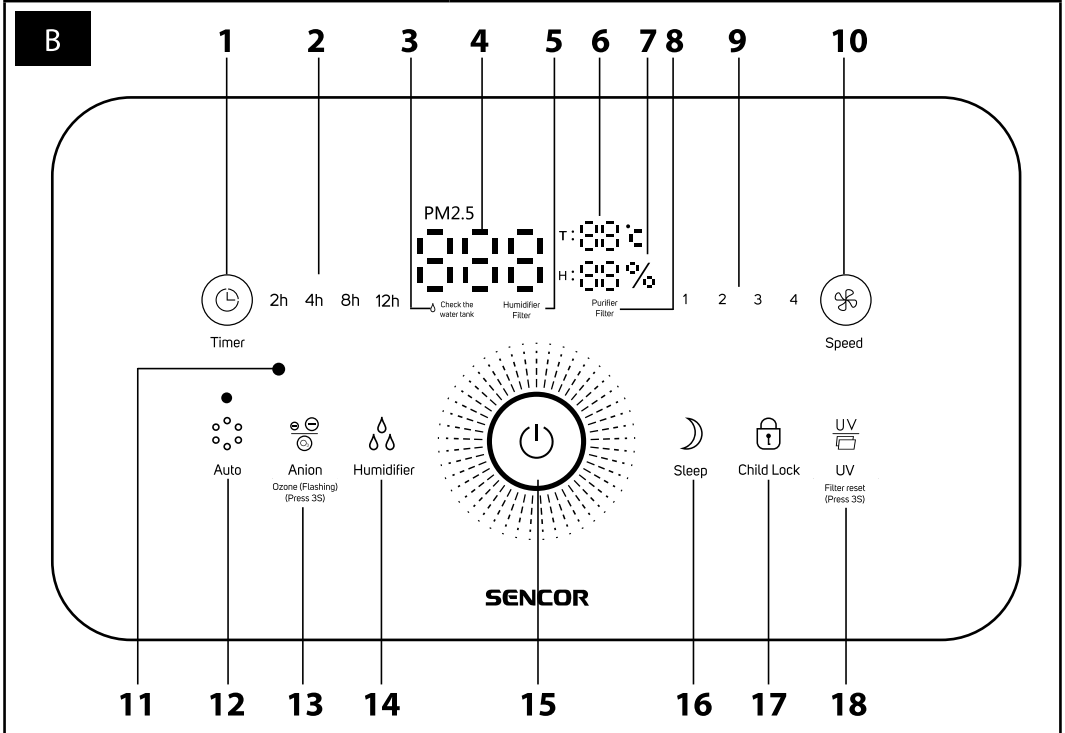
- Να προσέχετε όταν χρησιμοποιείτε τη συσκευή διότι παράγει ατμό.
- Κατά την πλήρωση ή τον καθαρισμό της συσκευής, αποσυνδέετε την από την πρίζα τραβώντας το φως.
- Είναι σημαντικό να κατανοήσετε ότι τα υψηλά επίπεδα υγρασίας ενδέχεται να διευκολύνουν την ανάπτυξη βιολογικών οργανισμών στο περιβάλλον.
- Η περιοχή γύρω από τη συσκευή δεν πρέπει να είναι νωπή ή βρεγμένη. Σε περίπτωση δημιουργίας συμπυκνώματος νερού στην επιφάνεια, χαμηλώστε το επίπεδο ισχύος της συσκευής. Εάν δεν μπορείτε να χαμηλώσετε το επίπεδο ισχύος της συσκευής, χρησιμοποιήστε την κατά διαστήματα. Προσέχετε να μην βραχούν τυχόν απορροφητικά υλικά όπως χαλιά, κουρτίνες, ριχτάρια ή τραπεζομάντηλα.
- Ποτέ μην αφήνετε νερό στο δοχείο όταν η συσκευή δεν χρησιμοποιείται.
- Πριν από την αποθήκευση, αδειάστε το δοχείο νερού και καθαρίστε το σύμφωνα με τις οδηγίες αυτού του εγχειριδίου χρήσης. Καθαρίστε τη συσκευή προτού την χρησιμοποιήσετε ξανά.

- Αυτή η συσκευή έχει σχεδιαστεί αποκλειστικά για οικιακή χρήση. Χρησιμοποιείτε τη συσκευή μόνο για τους σκοπούς για τους οποίους προορίζεται και με τον τρόπο που περιγράφεται στο παρόν εγχειρίδιο χρήσης. Οποιαδήποτε άλλη χρήση που δεν προτείνεται από τον κατασκευαστή μπορεί να προκαλέσει πυρκαγιά, τραυματισμό από ηλεκτροπληξία ή άλλον τραυματισμό.
- Μην χρησιμοποιείτε αυτήν τη συσκευή σε εξωτερικούς χώρους.
- Χρησιμοποιείτε τη συσκευή πάνω σε επίπεδη, καθαρή, στεγνή, άκαμπτη και σταθερή επιφάνεια.
- Μην τοποθετείτε αυτήν τη συσκευή σε μαλακές επιφάνειες όπως κρεβάτια ή καναπέδες, γιατί μπορεί να αναποδογυρίσει ή να φράξουν οι οπές εισαγωγής και εξαγωγής αέρα.
- Ποτέ μην φράζετε το πλέγμα εισαγωγής ή εξαγωγής αέρα.
- Ποτέ μην πετάτε ή εισαγάγετε αντικείμενα στις οπές ή τους αεραγωγούς της συσκευής.
- Για να αποτρέψετε τον κίνδυνο πυρκαγιάς ή τραυματισμού λόγω ηλεκτροπληξίας, συνδέστε την παρούσα συσκευή απευθείας στο σωστό τύπο πρίζας εναλλασσόμενου ρεύματος (AC).
- Μην τοποθετείτε αντικείμενα πάνω στη συσκευή.
- Απομακρύνετε το καλώδιο τροφοδοσίας από περιοχές συχνής κυκλοφορίας. Τοποθετήστε το καλώδιο ρεύματος σε σημεία όπου δεν κυκλοφορούν συχνά άτομα ώστε να μην σκοντάψουν.
- Για να αποτρέψετε τον κίνδυνο πυρκαγιάς, μην τοποθετείτε ποτέ το καλώδιο ρεύματος κάτω από χαλιά ή παρόμοια ή κοντά σε αγωγούς θερμότητας, καλοριφέρ, ηλεκτρικές κουζίνες ή θερμαντικά σώματα.
- Για την αποφυγή πιθανού τραυματισμού από ηλεκτροπληξία, μην βυθίζετε τη συσκευή, τα καλώδια ρεύματος ή τα φως σε νερό ή άλλο υγρό. Μην χρησιμοποιείτε αυτήν τη συσκευή κοντά σε νερό.
- Κρατήστε τη συσκευή μακριά από πηγές θερμότητας και ανοιχτές φλόγες.
- Μην χρησιμοποιείτε τη συσκευή σε περιβάλλον όπου συχνά χρησιμοποιούνται λάδια (π.χ. σε κουζίνες κατά το τηγάνισμα). Αυτή η συσκευή δεν προορίζεται για την απομάκρυνση ελαίων ή λιπαρών ουσιών που ενδέχεται να βρεθούν στον αέρα.
- Μην χρησιμοποιείτε τη συσκευή σε υγρό περιβάλλον (π.χ. σε μπάνιο). Μην χρησιμοποιείτε τη συσκευή σε σημεία όπου υπάρχουν εύφλεκτες ή εκρηκτικές ουσίες ή σε σημεία όπου μπορεί εύκολα να προκληθεί ανάφλεξη.
- Τα παιδιά δεν μπορούν να αναγνωρίσουν κινδύνους που συνδέονται με τη χρήση ηλεκτρικών συσκευών. Επομένως, να επιτηρείτε πάντα τα παιδιά όταν είναι κοντά στη συσκευή.
- Αυτή η συσκευή διαθέτει ανεμιστήρα.
- Για να μειώσετε τον κίνδυνο πυρκαγιάς ή τραυματισμού λόγω ηλεκτροπληξίας, μην χρησιμοποιείτε αυτόν τον ανεμιστήρα με συσκευές ρύθμισης ταχύτητας.

- Αποσυνδέετε πάντα τη συσκευή από την πρίζα κατά τη χρήση και πριν τη μεταφορά, κατά το άνοιγμα του καλύμματος, πριν από την αντικατάσταση του φίλτρου, πριν τον καθαρισμό ή κατά τη συντήρηση.
- Πριν από την εκκίνηση της συσκευής, βεβαιωθείτε ότι είναι πλήρως και σωστά συναρμολογημένη και ότι όλες οι συσκευασίες και τα καλύμματα μεταφοράς έχουν αφαιρεθεί από αυτήν.
- Μην αγγίζετε τη συσκευή με βρεγμένα χέρια. Βεβαιωθείτε ότι τα χέρια σας είναι στεγνά όταν χειρίζεστε τη συσκευή, το καλώδιο τροφοδοσίας ή το φινιρίσμα.
- Μην χτυπάτε το μπροστινό κάλυμμα ή την εξωτερική θήκη της συσκευής, καθώς αυτό μπορεί να προκαλέσει ζημιά στη συσκευή.
- Αποσυνδέετε τη συσκευή από την πρίζα τραβώντας το φινιρίσμα από την πρίζα. Μην αποσυνδέετε τη συσκευή από την πρίζα τραβώντας το καλώδιο ρεύματος.
- Βεβαιωθείτε ότι η συσκευή είναι απενεργοποιημένη πριν τραβήξετε το φινιρίσμα. Ποτέ μην απενεργοποιείτε τη συσκευή τραβώντας το καλώδιο ρεύματος από την πρίζα.
- Μην χρησιμοποιείτε τη συσκευή αν το καλώδιο ρεύματος ή το φινιρίσμα είναι κατεστραμμένα, αν το μοτέρ του ανεμιστήρα δεν περιστρέφεται, όταν δεν δουλεύει κανονικά, αν έχει πέσει στο δάπεδο ή έχει καταστραφεί με οποιονδήποτε τρόπο. Στείλτε τη σε ένα εξουσιοδοτημένο κέντρο σέρβις για έλεγχο ή επισκευή.
- Μην επιχειρείτε να επιδιορθώσετε ή να προσαρμόσετε τις ηλεκτρικές ή μηχανικές λειτουργίες αυτής της συσκευής. Αυτή η συσκευή δεν περιέχει κανένα τμήμα που να μπορεί να επισκευαστεί από το χρήστη.
- Για να αποτρέψετε τυχόν κινδύνους, μην επισκευάζετε και μην επεμβαίνετε με κανέναν τρόπο στη συσκευή. Για όλες τις επισκευές επικοινωνήστε με ένα εξουσιοδοτημένο κέντρο σέρβις. Επεμβαίνοντας στη συσκευή, διατρέχετε τον κίνδυνο να ακυρώσετε τα νόμιμα δικαιώματά σας στο πλαίσιο της εγγύησης για ανεπαρκή απόδοση ή κακή ποιότητα

A





Καθαριστής αέρα GR με υγραντήρα

Εγχειρίδιο χρήσης

- Πριν από τη χρήση αυτής της συσκευής, διαβάστε προσεκτικά το εγχειρίδιο χρήσης, ακόμη και στην περίπτωση που είστε ήδη εξοικειωμένοι με τη χρήση παρόμοιων τύπων συσκευών. Χρησιμοποιείτε τη συσκευή μόνο όπως περιγράφεται στο παρόν εγχειρίδιο χρήσης. Φυλάσσετε το εγχειρίδιο χρήσης σε ασφαλές σημείο όπου θα μπορείτε να το βρείτε εύκολα, αν το χρειαστείτε. Σε περίπτωση που παραδώσετε τη συσκευή από σε κάποιον τρίτο, φροντίστε να παραδώσετε και το παρόν εγχειρίδιο χρήσης.
- Συνιστούμε να φυλάξετε την αρχική χάρτινη συσκευασία, το υλικό συσκευασίας, την απόδειξη αγοράς μαζί με την δήλωση ευθύνης του πωλητή ή την κάρτα εγγύησης, τουλάχιστον για όσο διάστημα δικαιούστε αποζημίωση για ανεπαρκή απόδοση ή κακή ποιότητα της συσκευής. Σε περίπτωση μεταφοράς του καθαριστή, συνιστούμε να χρησιμοποιήσετε την αρχική συσκευασία του κατασκευαστή.

ΠΕΡΙΓΡΑΦΗ ΤΩΝ ΚΑΘΑΡΙΣΤΗ ΑΕΡΑ

- | | |
|---|--|
| A1 Μπροστινό κάλυμμα | A7 Είσοδος αέρα |
| A2 Δοχείο νερού | A8 Οπές πλήρωσης νερού |
| A3 Φίλτρο HEPA H13 | A9 Ένδειξη μέγιστης στάθμης νερού |
| A4 Έξοδος αέρα | A10 Χοντρό πορώδες φίλτρο |
| A5 Πίνακας ελέγχου | A11 Κάλυμμα δοχείου νερού |
| A6 Λαβή μεταφοράς (βρίσκεται και στις δύο πλευρές) | A12 Φίλτρο νερού |

Δεν απεικονίζεται

- | | |
|------------------------------|-------------------|
| Αισθητήρας ποιότητας νερού | Ροδάκια μεταφοράς |
| Αισθητήρας σωματιδίων σκόνης | Καλώδιο ρεύματος |

ΠΕΡΙΓΡΑΦΗ ΤΩΝ ΠΙΝΑΚΑ ΕΛΕΓΧΟΥ

- | | |
|---|---|
| B1 Κομπι ΚΡΟΝΟΜΕΤΡΟΥ – χρησιμοποιεί, για να ρυθμίσετε τον αυτόματο χρόνο απενεργοποίησης, μετά τον οποίο απενεργοποιείται ο καθαριστής αέρα | B13 Κομπι ενεργοποίησης / απενεργοποίησης ιονισμού/ όζοντος – πατήστε σύντομα, για να ενεργοποιήσετε ή λειτουργία ιονισμού (δημιουργία αρνητικών ιόντων). Πατήστε ξανά σύντομα για απενεργοποίηση της λειτουργίας. Κρατήστε πατημένο το κομπι (τουλάχιστον 3 δευτερόλεπτα), για να ξεκινήσετε τη λειτουργία δημιουργίας όζοντος. Κρατήστε ξανά πατημένο για απενεργοποίηση της λειτουργίας. |
| B2 Ενδεικτική λυχνία χρόνου αυτόματης απενεργοποίησης: 2 h – 4 h – 8 h – 12 h | B14 Κομπι υγραντήρα – Ενεργοποίηση / απενεργοποίηση της λειτουργίας υγραντήρα |
| B3 Ενδεικτική λυχνία «Ελέγξτε το δοχείο νερού» (Ελέγξτε το δοχείο νερού) - αναβεί όταν δεν υπάρχει αρκετό νερό στο δοχείο νερού. | B15 Κομπι καθαριστή On/Off |
| B4 Θόβη | B16 Κομπι λειτουργίας ύπνου |
| B5 Ενδεικτική λυχνία «φίλτρο υγραντήρα» (φίλτρο νερού) - αρχίζει να αναβοσβήνει όταν είναι απαραίτητο να αλλάξετε το φίλτρο νερού. | B17 Κομπι παιδικού κλειδώματος – Ενεργοποίηση/απενεργοποίηση της λειτουργίας παιδικού κλειδώματος. |
| B6 Ένδειξη θερμοκρασίας | B18 Φίλτρο UV / κομπι επαναφοράς – Ενεργοποίηση/ απενεργοποίηση της λειτουργίας φίλτρου UV, χρησιμοποιεί επίσης ως ένδειξη επαναφοράς μετά την αντικατάσταση φίλτρου (περισσότερες πληροφορίες στο εγχειρίδιο χρήσης). |
| B7 Θόβη υγρασίας αέρα | |
| B8 Ενδεικτική λυχνία «φίλτρο καθαριστή» (φίλτρο HEPA H13) - αρχίζει να αναβοσβήνει όταν είναι απαραίτητο να αλλάξετε το φίλτρο HEPA H13. | |
| B9 Ενδεικτικές λυχνίες ταχύτητας ανεμιστήρα | |
| B10 Κομπι ΤΑΧΥΤΗΤΑΣ – χρησιμοποιείται για τη ρύθμιση της ταχύτητας του ανεμιστήρα | |
| B11 Αισθητήρας φωτός (να μην κρύβεται ποτέ) | |
| B12 Κομπι αυτόματης λειτουργίας – η ταχύτητα του ανεμιστήρα ρυθμίζεται αυτόματα με βάση την τρέχουσα ένδειξη σκόνης. | |

Πριν από την πρώτη χρήση

- Πριν από την πρώτη χρήση, αφαιρέστε προσεκτικά τον καθαριστή αέρα από το κιβώτιο μεταφοράς και την πλαστική τσάντα. Πριν αποθηκεύσετε ή απορρίψετε τα υλικά συσκευασίας, βεβαιωθείτε ότι αφαιρέσατε όλα τα εξαρτήματα και τα τμήματα του καθαριστή αέρα.

Αφαίρεση της προστατευτικής συσκευασίας από το φίλτρο HEPA H13

- Το φίλτρο HEPA H13 **A3** παρέχεται από το εργοστάσιο με προστατευτική συσκευασία. Πριν χρησιμοποιήσετε τον καθαριστή, πρέπει να το αφαιρέσετε. Στη συνέχεια, προχωρήστε ως εξής:
- 1. Πιάστε το μπροστινό κάλυμμα **A1** και με τα δύο χέρια στη θέση εξόδου αέρα και απελευθερώστε προσεκτικά το πάνω μέρος του καλύμματος. Αφαιρέστε το μπροστινό κάλυμμα **A1** από τη μονάδα καθαριστή αέρα.

2. Βάλτε προσεκτικά το φίλτρο HEPA H13 **A3** με την προστατευτική συσκευασία έξω από τη μονάδα καθαρισμού αέρα.
3. Αφαιρέστε τη χρησιμοποιημένη συσκευασία από το φίλτρο **A3**. Απορρίψτε την προστατευτική συσκευασία οικολογικά.
4. Εισαγάγετε το φίλτρο HEPA H13 **A3** πίσω στη μονάδα καθαριστή αέρα. Βεβαιωθείτε ότι οι μάντες τους οποίους διαθέτει το φίλτρο **A3** είναι στραμμένες προς τα έξω από τη μονάδα καθαρισμού.
5. Βάλτε το κάλυμμα **A1**. Εισάγετε το κάλυμμα **A1** εισάγοντας πρώτα το μάνδαλο στο κάτω μέρος του καλύμματος στην οπή στο κάτω μέρος της μονάδας καθαρισμού αέρα. Στη συνέχεια, γείρετε αργά προς τα κάτω το πάνω μέρος του καλύμματος στο πάνω μέρος της μονάδας καθαρισμού αέρα. Το πάνω μέρος του καλύμματος και το πάνω μέρος της μονάδας καθαρισμού αέρα είναι εξοπλισμένα με μαγνήτες έτσι ώστε να ευθυγραμμίζονται καλύτερα.



Προειδοποίηση:

Υπάρχει σοβαρός κίνδυνος πρόκλησης ζημιάς στον καθαριστή αέρα εάν δεν αφαιρέσετε την προστατευτική συσκευασία από το φίλτρο **A3** πριν ξεκινήσετε πρώτα τον καθαριστή αέρα, δηλαδή εάν τον ξεκινήσετε πριν αφαιρέσετε την προστατευτική συσκευασία.

ΧΡΗΣΗ ΤΟΥ ΚΑΘΑΡΙΣΤΗ ΑΕΡΑ

- Τοποθετήστε τον καθαριστή αέρα σε σταθερή, επίπεδη, στεγνή και ανθεκτική επιφάνεια κοντά σε πρίζα. Για να διασφαλίσετε τη σωστή κυκλοφορία του αέρα, η συσκευή πρέπει να απέχει τουλάχιστον 30 cm από τοίχους και έπιπλα.
- Βεβαιωθείτε ότι δεν έχει μπλοκάρει κάποιο πλέγμα και ότι ο καθαριστής αέρα έχει συναρμολογηθεί σωστά.
- Εισαγάγετε το φως σε πρίζα.



Σημείωση:

Για τη μεταφορά του καθαριστή αέρα, χρησιμοποιείτε μόνο τις λαβές μεταφοράς που βρίσκονται στα πλάγια. Ο καθαριστής αέρα είναι εξοπλισμένος με ροδάκια μεταφοράς που επιτρέπουν επίσης τον εύκολο χειρισμό του. Ποτέ μην αφαιρέτε τα ροδάκια μεταφοράς, μην τα καταστρέψετε και μην περνάτε πάνω από τα κατώφλια, καλώδια ή άλλα παρόμοια αντικείμενα. Αυτό ενδέχεται να τους προκαλέσει ζημιά.

Ενεργοποίηση/απενεργοποίηση του καθαριστή αέρα.

- Όταν το φως τοποθετηθεί στην πρίζα ακούγεται ένα ηχητικό σήμα και εμφανίζεται στην οθόνη η χρονική ένδειξη «:01» και το εικονίδιο . Ο καθαριστής αέρα θα μεταβεί στη λειτουργία αναμονής.



Σημείωση:

Μόνο το κομπι **B15** ανάβει κατάσταση αναμονής και οι άλλες ενδεικτικές λυχνίες παραμένουν οβρηστές.

- Για να ενεργοποιήσετε και να απενεργοποιήσετε τον καθαριστή αέρα, χρησιμοποιήστε το κομπι **B15**.
- Πατήστε για λίγο το κομπι **B15**, για να ενεργοποιήσετε τον καθαριστή αέρα. Παράγεται ήχος, η οθόνη και άλλα κομπια θα αναψουν και ο οπίσθιος φωτισμός του κομπιού **B15** θα ανάψει και θα απενεργοποιηθεί.
- Οι αισθητήρες ποιότητας αέρα και σωματιδίων σκόνης μετρούν την τρέχουσα κατάσταση του αέρα στο δωμάτιο και η οθόνη **B4** δείχνει την αριθμητική τιμή της ποιότητας του αέρα, η οθόνη θερμοκρασίας **B6** δείχνει τη θερμοκρασία σε °C και η οθόνη υγρασίας **B7** δείχνει την υγρασία σε %. Ταυτόχρονα, η εσωτερική περιοχή του καθαριστή αέρα ανάβει σύμφωνα με το χρώμα που αντιστοιχεί στη μετρούμενη ποιότητα αέρα – δείτε τον παρακάτω πίνακα.
- Μετά από λίγα λεπτά, ο καθαριστής αέρα θα ξεκινήσει στην προεπιλεγμένη ρύθμιση:
 - Χαμηλή ταχύτητα (2), το κομπι **B10** ανάβει λευκό,
 - Ενεργοποιείται η λειτουργία δημιουργίας αρνητικών ιόντων, το κομπι **B13** ανάβει λευκό.

Ένδειξη ποιότητας αέρα

Συγκέντρωση σωματιδίων σκόνης	Αντιστοίχιση χρώματος σε ποιότητα αέρα
≥ 100	Κόκκινο (κακή ποιότητα αέρα)
50 – 99	Κίτρινο (μέση ποιότητα αέρα)
0 – 49	Μπλε (καλή ποιότητα αέρα)

Ρύθμιση της ταχύτητας του ανεμιστήρα

- Κατά τη λειτουργία του καθαριστή αέρα, χρησιμοποιήστε το κομπι **B10**, για να ρυθμίσετε την ταχύτητα του ανεμιστήρα. Πατήστε ξανά το κομπι **B10**, για να αλλάξετε την ταχύτητα του ανεμιστήρα με την εξής σειρά: 1 (πολύ χαμηλή) – 2 (χαμηλή) – 3 (μεσαία) – 4 (υψηλή). Η ενδεικτική λυχνία επιλεγμένης ταχύτητας ανεμιστήρα θα ανάψει.

Αυτόματη λειτουργία

- Πατήστε το κομπι **B12** για να ενεργοποιήσετε την αυτόματη λειτουργία. Το κομπι **B12** θα ανάψει. Στην αυτόματη λειτουργία, η ταχύτητα του ανεμιστήρα ρυθμίζεται αυτόματα με βάση τις μετρηθείσες τιμές ποιότητας αέρα και τη συγκέντρωση σκόνης που καταγράφονται και αξιολογούνται από τους αισθητήρες μέσα στον καθαριστή αέρα.

Συγκέντρωση σωματιδίων σκόνης	Ταχύτητα ανεμιστήρα
≥ 100	4 (υψηλή)
50 – 99	3 (μέτρια)
0 – 49	2 (χαμηλή)

- Αν ο καθαριστής αέρα ξεκινά με την αυτόματη λειτουργία και ο αισθητήρας φωτός καταγράφει χαμηλότερη ένταση φωτός στο δωμάτιο, τότε θα ρυθμίσει αυτόματα τον καθαριστή αέρα σε λειτουργία ύπνου. Το κουμπί **B16** θα ανάψει. Μόλις αποκατασταθεί η ένταση φωτός στο δωμάτιο, διακόπεται η λειτουργία ύπνου και ο καθαριστής αέρα ξεκινά ξανά σε πλήρη λειτουργία στην αυτόματη λειτουργία.

Λειτουργία ύπνου

- Ενώσω ο καθαριστής αέρα είναι σε λειτουργία, πατήστε το κουμπί **B16**. Παράγεται ήχος και η ταχύτητα θα ρυθμιστεί στη χαμηλότερη ρύθμιση, η οποία είναι η προεπιλεγμένη ρύθμιση για τη λειτουργία ύπνου.
- Τα κουμπιά **B15** και **B16** θα σκιαστούν σε ένταση φωτεινότητας οπίσθιου φωτισμού κατά 50%. Η οθόνη **B4** και όλα τα κουμπιά θα απενεργοποιηθούν εντός 3 δευτ.
- Πατήστε οποιοδήποτε κουμπί, για να ανάψει την οθόνη **B4** και όλα τα κουμπιά. Αν δεν πραγματοποιήσετε περαιτέρω ρυθμίσεις εντός 3 δευτερολέπτων, η λειτουργία ύπνου θα ενεργοποιηθεί αυτόματα (η οθόνη **B4** και όλα τα κουμπιά θα απενεργοποιηθούν, τα κουμπιά **B15** και **B16** θα μειώσουν την ένταση του οπίσθιου φωτισμού τους κατά 50%).
- Αν πατήσετε οποιοδήποτε κουμπί, η οθόνη **B4** και όλα τα κουμπιά θα ανάψουν, και στη συνέχεια επιλέξετε οποιαδήποτε άλλη λειτουργία ή ρυθμίσατε την ταχύτητα του ανεμιστήρα μέσα σε 3 δευτερόλεπτα, τότε η λειτουργία ύπνου θα απενεργοποιηθεί και ο καθαριστής αέρα θα ξεκινήσει στη λειτουργία που μόλις ρυθμίσηκε.

Λειτουργία ιονισμού

- Ενώσω ο καθαριστής αέρα είναι σε λειτουργία, πατήστε για λίγο το κουμπί **B13** μία φορά. Θα ακουστεί ήχος και το κουμπί **B13** θα αρχίσει να ανάψει. Ο καθαριστής αέρα θα αρχίσει να δημιουργεί και να εκπέμπει αρνητικά ιόντα στην περιοχή.
- Αν πρέπει να απενεργοποιήσετε τη λειτουργία, πατήστε σύντομα το κουμπί **B13** για μία φορά και το κουμπί θα απενεργοποιηθεί.

Λειτουργία όζοντος

- Ενώσω ο καθαριστής αέρα είναι σε λειτουργία, κρατήστε πατημένο το κουμπί **B13** για 3 δευτερόλεπτα. Θα ακουστεί ήχος και το κουμπί **B13** θα αρχίσει να αναβοσβήνει. Ο καθαριστής αέρα θα αρχίσει να δημιουργεί και να εκπέμπει μόρια όζοντος στην περιοχή.
- Αν πρέπει να απενεργοποιήσετε τη λειτουργία, κρατήστε πατημένο το κουμπί **B13** για 3 δευτερόλεπτα και το κουμπί θα απενεργοποιηθεί.

Λειτουργία αυτόματης απενεργοποίησης

- Ενώ ο καθαριστής αέρα βρίσκεται σε λειτουργία, πατήστε το κουμπί **B1**, για να μπείτε στις ρυθμίσεις χρόνου αυτόματης απενεργοποίησης. Πατήστε επανειλημμένα το κουμπί **B1**, για να ρυθμίσατε το χρόνο αυτόματης απενεργοποίησης με την εξής σειρά: 2 h – 4 h – 8 h – 12 h. Η επιλεγμένη ένδειξη ώρας θα ανάψει και θα αρχίσει να αναβοσβήνει.
- Μετά από 3 δευτερόλεπτα αδράνειας, η ρύθμιση θα αποθηκευτεί στη μνήμη και η ενδεικτική λυχνία του επιλεγμένου χρόνου θα σταματήσει να αναβοσβήνει και θα παραμείνει αναμμένη.
- Πατήστε το κουμπί **B1** ξανά για να απενεργοποιήσετε τη λειτουργία χρονόμετρου.
- Όταν ο ρυθμιζόμενος χρόνος παρέλθει, ο καθαριστής αέρα θα απενεργοποιηθεί οπτάμα και θα μεταβεί σε λειτουργία αναμονής.



Σημείωση:

Καθώς ο καθορισμένος χρόνος περνά σταδιακά, οι ενδεικτικές λυχνίες του παρελθόντος χρόνου σβήνουν σταδιακά και η ενδεικτική λυχνία του υπολειπόμενου χρόνου θα ανάψει. Παράδειγμα: αν ορίσατε το χρόνο σε 12 ώρες, η ενδεικτική λυχνία θα ανάψει στις «12h». Μόλις ο υπολειπόμενος χρόνος για το χρονόμετρο φτάσει στις 8 ώρες, η ενδεικτική λυχνία στο «12h» θα σβήσει και η ενδεικτική λυχνία στο «8h» θα ανάψει και ούτω καθεξής.

Λειτουργία υγραντήρα και πλήρωση του δοχείου νερού με νερό

- Για να χρησιμοποιήσετε τη λειτουργία υγραντήρα, πρέπει πρώτα να γεμίσετε το δοχείο νερού **A2** με νερό. Έτσι, προχωρήστε ως εξής:
- Ελέγξτε ότι ο καθαριστής αέρα είναι απενεργοποιημένος και ότι το καλώδιο ρεύματος είναι εκτός πρίζας.
 - Πιάστε το μπροστινό κάλυμμα **A1** και με τα δύο χέρια στη θέση εξόδου αέρα και απελευθερώστε προσεκτικά το πάνω μέρος του καλύμματος - βλ. εικόνα **C1**. Αφαιρέστε το μπροστινό κάλυμμα **A1** από τη μονάδα καθαριστή αέρα.
 - Σύρετε προσεκτικά έξω το δοχείο νερού **A2** - δείτε το σχήμα **C2**. Στο κάτω μέρος του δοχείου νερού **A2** υπάρχει λαβή με την οποία μπορεί να τραβηχτεί προς τα έξω.
 - Ρίξτε καθαρό, κρύο νερό στο δοχείο νερού μέχρι την ένδειξη μέγιστης στάθμης **A9**. Για το σκοπό αυτό, το δοχείο νερού **A2** διαθέτει σπές **A8**.



Προειδοποίηση:

Ποτέ μην γεμίσετε το δοχείο νερού **A2** πάνω από την ένδειξη μέγιστης στάθμης νερού **A9**. Υπάρχει κίνδυνος διαρροής νερού στην εξωτερική περιοχή του καθαριστή αέρα και της μη αναστρέψιμης ζημιάς του.

5. Εισάγετε ξανά στη θέση του το δοχείο νερού **A2** στη μονάδα καθαριστή αέρα.
6. Τοποθετήστε το καπάκι **A1** - βλ. εικόνα **C3**. Εισάγετε το κάλυμμα **A1** εισάγοντας πρώτα το μάνδαλο στο κάτω μέρος του καλύμματος στην οπή στο κάτω μέρος της μονάδας καθαρισμού αέρα. Στη συνέχεια, γείρετε αργά προς τα κάτω το πάνω μέρος του καλύμματος στο πάνω μέρος της μονάδας καθαρισμού αέρα. Το πάνω μέρος του καλύμματος και το πάνω μέρος της μονάδας καθαρισμού αέρα είναι εξοπλισμένα με μαγνήτες έτσι ώστε να ευθυγραμμίζονται καλύτερα.



Σημείωση:

Σε περίπτωση που η ενδεικτική λυχνία «Ελέγξτε το δοχείο νερού» **B3** αναβεί κατά τη χρήση, είναι απαραίτητο να γεμίσετε το δοχείο νερού. Ακολουθήστε τις παραπάνω οδηγίες. Ο καθαριστής αέρα θα συνεχίσει να λειτουργεί αφού ξαναγεμίσει το νερό.

- Η λειτουργία υγραντήρα μπορεί να ενεργοποιηθεί ή απενεργοποιηθεί πατώντας το κουμπί **B14**.
- Ανάλογα με την καθορισμένη ταχύτητα ανεμιστήρα, ο εξαγνιστής αέρα θα μετρήσει αντίστροφα το χρόνο κατά τον οποίο λειτουργεί η λειτουργία υγρανσης - δείτε τον παρακάτω πίνακα. Ωστόσο, στα συστήματα να αδειάζετε και να καθαρίζετε το δοχείο νερού **A2** σύμφωνα με τις οδηγίες στο κεφάλαιο «Καθαρισμός και συντήρηση» μετά από κάθε χρήση. Πάντα ρίχνετε φρέσκο κρύο νερό στο δοχείο νερού **A2** πριν από κάθε χρήση.
- Η λειτουργία υγρανσης μπορεί να επιλεγεί με οποιαδήποτε λειτουργία του καθαριστή αέρα.

Ταχύτητα ανεμιστήρα	Χρόνος λειτουργίας της λειτουργίας υγρανσης
4 (υψηλή)	10 ώρες
3 (μέτρια)	12 ώρες
2 (χαμηλή)	14 ώρες
1 (πολύ χαμηλή)	16 ώρες



Σημείωση:

Οι χρόνοι λειτουργίας στον παρακάτω πίνακα είναι μόνο ενδεικτικοί και ενδέχεται να διαφέρουν από τις πραγματικές περιβαλλοντικές συνθήκες στις οποίες χρησιμοποιείται ο καθαριστής αέρα.



Σημείωση:

Μπορεί να ακουστεί θορυβώδη νερού αφού πατήσετε το κουμπί **B14**, που θα σταματήσει μετά από λίγα λεπτά. Είναι φυσιολογικό. Δεν υπάρχει λόγος ανησυχίας.

Λειτουργία παιδικής ασφάλειας

- Για να αποπνεύματε την τυχαία αλλαγή της λειτουργίας, μπορείτε να ενεργοποιήσετε το κλειδί για παιδιά. Πατήστε και κρατήστε πατημένο το κουμπί **B17** για 3 δευτερόλεπτα. Το κουμπί **B17** θα ανάψει. Όλα τα κουμπιά απενεργοποιούνται.
- Κρατήστε πατημένο το κουμπί **B17** για 3 δευτερόλεπτα, το κουμπί θα απενεργοποιηθεί και θα μπορέσετε να ελέγξετε τον καθαριστή αέρα.

Λυχνία UV

- Πατήστε το κουμπί **B18**, για να ενεργοποιήσετε ή απενεργοποιήσετε τη λυχνία UV που είναι ενσωματωμένη στον καθαριστή αέρα.

ΚΑΘΑΡΙΣΜΟΣ ΚΑΙ ΣΥΝΤΗΡΗΣΗ

- Πριν από τον καθαρισμό απενεργοποιήστε τον καθαριστή αέρα από το κουμπί **B15** και αποσυνδέστε το καλώδιο ρεύματος από την πρίζα. Περιμένετε μέχρι να κρυώσουν εντελώς.

Καθαρισμός της εξωτερικής επιφάνειας

- Καθαρίστε την εξωτερική επιφάνεια με ένα πανί ελαφρώς βρεγμένο με χλιαρό νερό. Στη συνέχεια, σκουπίστε όλες τις επιφάνειες με στεγνά υφάσματα. Για τον καθαρισμό, μην χρησιμοποιείτε διαβρωτικά καθαριστικά προϊόντα και διαλύτες, καθώς μπορεί να προκληθεί ζημιά στην επιφάνεια της συσκευής.

Προειδοποίηση:

Για την αποφυγή πιθανού τραυματισμού από ηλεκτροπληξία, μην βυθίζετε τη συσκευή, τα καλώδια ρεύματος ή τα φως σε νερό ή άλλο υγρό.



ΦΙΛΤΡΟ HEPA H13

- Ακολουθήστε πιστά τις παρακάτω οδηγίες αναφορικά με τον καθαρισμό και την αντικατάσταση του φίλτρου **A3**. Διαφορετικά, η απόδοση του καθαριστή μπορεί να επηρεαστεί αρνητικά.

Τακτική συντήρηση του φίλτρου

- Είναι σημαντικό να καθαρίζετε τακτικά το φίλτρο HEPA H13 **A3**. Ανάλογα με τη συχνότητα της χρήσης, καθαρίζετε το φίλτρο **A3** τουλάχιστον δύο φορές την εβδομάδα.
- Πιάστε το μπροστινό κάλυμμα **A1** και με τα δύο χέρια στη θέση εξόδου αέρα και απελευθερώστε προσεκτικά το πάνω μέρος του καλύμματος - βλ. εικόνα **D1**. Αφαιρέστε το μπροστινό κάλυμμα **A1** από τη μονάδα καθαριστή αέρα.
- Για να μπορέσετε να αφαιρέσετε το φίλτρο HEPA H13 **A3**, πιάστε το από τους δύο κορυφαίους μάντες και τραβώντας τους μάντες, βγάλτε αργά το φίλτρο **A3** - δείτε το σχήμα **D2**.

3. Μπορείτε να αφαιρέσετε τη σκόνη από το φίλτρο **A3** χρησιμοποιώντας βούρτσα με απαλές τρίχες. Σε περίπτωση που το φίλτρο **A3** είναι πολύ βρώμικο, μπορείτε να καθαρίσετε τη σκόνη και τη βρωμιά χρησιμοποιώντας ηλεκτρική σκούπα ρυθμισμένη στη ρύθμιση χαμηλότερης ισχύος με προσαρτημένη βούρτσα ταπεσαρίας.
4. Τοποθετήστε το καπάκι **A1** – βλέπε σχήμα **D3**. Εισάγετε το κάλυμμα **A1** εισάγοντας πρώτα το μάνδαλο στο κάτω μέρος του καλύμματος στην οπή στο κάτω μέρος της μονάδας καθαρισμού αέρα. Στη συνέχεια, γείρετε αργά προς τα κάτω το πάνω μέρος του καλύμματος στο πάνω μέρος της μονάδας καθαρισμού αέρα. Το πάνω μέρος του καλύμματος και το πάνω μέρος της μονάδας καθαρισμού αέρα είναι εξοπλισμένα με μαγνήτες έτσι ώστε να ευθυγραμμίζονται καλύτερα.



Προειδοποίηση:

Ποτέ μην πλένετε το φίλτρο HEPA H13 **A3** με νερό. Μπορεί να προκαλέσει σοβαρές ζημιές.

Αντικατάσταση του φίλτρου

- Η διάρκεια ζωής του φίλτρου HEPA H13 **A3** είναι περίπου 6 - 12 μήνες. Ανάλογα με τη χρήση του καθαριστή αέρα, ενδέχεται να μειωθεί η διάρκεια ζωής του.
 - Όταν η ενδεικτική λυχνία FILTER RESET **B18** ανάβει και η ενδεικτική λυχνία «Φίλτρο καθαρισμού» (φίλτρο HEPA H13) **B8** αρχίζει να αναβοσβήνει με κόκκινο χρώμα, είναι απαραίτητο να αντικαταστήσετε το φίλτρο HEPA H13 **A3**. Βεβαιωθείτε ότι ο καθαριστής αέρα είναι απενεργοποιημένος και απουσιάζει από την πρίζα. Προχωρήστε ως εξής:
1. Πιάστε το μπροστινό κάλυμμα **A1** και με τα δύο χέρια στη θέση εξόδου αέρα και απελευθερώστε προσεκτικά το πάνω μέρος του καλύμματος – βλέπε εικόνα **D1**. Αφαιρέστε το μπροστινό κάλυμμα **A1** από τη μονάδα καθαριστή αέρα.
 2. Για να μπορέσετε να αφαιρέσετε το φίλτρο HEPA H13 **A3**, πιάστε το από τους δύο κορυφαίους ιμάντες και τραβώντας τους ιμάντες, βγάλτε αργά το φίλτρο **A3** – δείτε το σχήμα **D2**.
 3. Εισαγάγετε νέο φίλτρο **A3**. Βεβαιωθείτε ότι είναι σωστά τοποθετημένο.



Σημείωση:

Μπορείτε να αγοράσετε νέο φίλτρο HEPA H13 **A3** στο κατάστημα λιανικής με τον αριθμό προϊόντος SHX 137.

4. Τοποθετήστε το καπάκι **A1** – βλέπε σχήμα **D3**. Εισάγετε το κάλυμμα **A1** εισάγοντας πρώτα το μάνδαλο στο κάτω μέρος του καλύμματος στην οπή στο κάτω μέρος της μονάδας καθαρισμού αέρα. Στη συνέχεια, γείρετε αργά προς τα κάτω το πάνω μέρος του καλύμματος στο πάνω μέρος της μονάδας καθαρισμού αέρα. Το πάνω μέρος του καλύμματος και το πάνω μέρος της μονάδας καθαρισμού αέρα είναι εξοπλισμένα με μαγνήτες έτσι ώστε να ευθυγραμμίζονται καλύτερα.
5. Εισαγάγετε το φιλς σε μια πρίζα.
6. Πατήστε και κρατήστε πατημένο το κουμπί **B11** για 5 δευτερόλεπτα για να επανεκκινήσετε το σύστημα ελέγχου αντικατάστασης φίλτρου.



Σημείωση:

Η λειτουργία του υγραντήρα αέρα με το φίλτρο HEPA H13 **A3** μετά τη λήξη του δεν εγγυάται επαρκή αποτελεσματικότητα καθαρισμού αέρα.

ΔΟΧΕΙΟ ΝΕΡΟΥ

Καθαρισμός του δοχείου νερού

- Καθαρίζετε το δοχείο νερού μετά από κάθε χρήση. Μην αφήνετε το νερό να παραμείνει στο δοχείο νερού όταν τελειώσετε τη χρήση του. Το στάσιμο νερό πολλών ημερών μπορεί να προκαλέσει δυσάρεστη οσμή και σχηματισμό ανεπιθύμητων μικροοργανισμών.
 - Για να καθαρίσετε τη δεξαμενή νερού, προχωρήστε σύμφωνα με τις ακόλουθες οδηγίες:
1. Ελέγξτε ότι ο καθαριστής αέρα είναι απενεργοποιημένος και ότι το καλώδιο ρεύματος είναι εκτός πρίζας.
 2. Πιάστε το μπροστινό κάλυμμα **A1** και με τα δύο χέρια στη θέση εξόδου αέρα και απελευθερώστε προσεκτικά το πάνω μέρος του καλύμματος – βλέπε εικόνα **C1**. Αφαιρέστε το μπροστινό κάλυμμα **A1** από τη μονάδα καθαριστή αέρα.
 3. Σύρετε προσεκτικά έξω το δοχείο νερού **A2** – δείτε το σχήμα **C2**. Στο κάτω μέρος του δοχείου νερού **A2** υπάρχει λαβή με την οποία μπορεί να τραβηχτεί προς τα έξω.
 4. Χύστε το υπολειπόμενο νερό από το δοχείο νερού **A2**.
 5. Βγάλτε το χοντρό πορώδες φίλτρο **A10** και πλύνετε το σε καθαρό νερό για 3-5 λεπτά. Βγάλτε το από το νερό και τυλίξτε το προσεκτικά στα χέρια σας και αφήστε το να στεγνώσει σε ίσιο επίπεδο.
 6. Αφαιρέστε το κάλυμμα **A1** και πλύντε το στο χέρι σε χλιαρό νερό. Σκουπίστε, μέχρι να στεγνώσει.
 7. Βγάλτε το φίλτρο νερού **A12** και πλύντε το σε καθαρό νερό για 3-5 λεπτά. Βγάλτε το από το νερό και τυλίξτε το προσεκτικά στα χέρια σας και αφήστε το να στεγνώσει σε ίσιο επίπεδο.
 8. Γεμίστε το δοχείο νερού **A2** με χλιαρό νερό. Σκουπίστε, μέχρι να στεγνώσει.
 9. Πριν από τη συναρμολόγηση του δοχείου νερού **A2**, βεβαιωθείτε ότι όλα τα εξαρτήματα είναι καθαρά και στεγνά.



Προειδοποίηση:

Μην στεγνώνετε το χοντρό πορώδες φίλτρο **A10** ή το φίλτρο νερού **A12** σε άμεσο ηλιακό φως ή σε στεγνωτήριο ρούχων. Μπορεί να προκληθούν σοβαρές ζημιές.

10. Εισαγάγετε στη θέση του το συναρμολογημένο δοχείο νερού **A2** στη μονάδα καθαριστή αέρα.
11. Τοποθετήστε το καπάκι **A1** – βλέπε σχήμα **C3**. Εισάγετε το κάλυμμα **A1** εισάγοντας πρώτα το μάνδαλο στο κάτω μέρος του καλύμματος στην οπή στο κάτω μέρος της μονάδας καθαρισμού αέρα. Στη συνέχεια, γείρετε αργά προς τα κάτω το πάνω μέρος του καλύμματος στο πάνω μέρος της μονάδας καθαρισμού αέρα. Το πάνω μέρος του καλύμματος και το πάνω μέρος της μονάδας καθαρισμού αέρα είναι εξοπλισμένα με μαγνήτες έτσι ώστε να ευθυγραμμίζονται καλύτερα.

Αντικατάσταση του φίλτρου νερού

- Η διάρκεια ζωής του φίλτρου νερού **A12** είναι περίπου 6-12 μήνες. Ανάλογα με τη χρήση του καθαριστή αέρα, ενδέχεται να μειωθεί η διάρκεια ζωής του.
- Όταν ανάβει η ενδεικτική λυχνία FILTER RESET **B18** και η ενδεικτική λυχνία «Φίλτρο υγραντήρα» (φίλτρο νερού) **B5**, είναι απαραίτητο να αντικαταστήσετε το φίλτρο νερού **A12**. Βεβαιωθείτε ότι ο καθαριστής αέρα είναι απενεργοποιημένος και απουσιάζει από την πρίζα. Προχωρήστε ως εξής:

1. Πιάστε το μπροστινό κάλυμμα **A1** και με τα δύο χέρια στη θέση εξόδου αέρα και απελευθερώστε προσεκτικά το πάνω μέρος του καλύμματος – βλέπε εικόνα **C1**. Αφαιρέστε το μπροστινό κάλυμμα **A1** από τη μονάδα καθαριστή αέρα.
2. Σύρετε προσεκτικά έξω το δοχείο νερού **A2** – δείτε το σχήμα **C2**. Στο κάτω μέρος του δοχείου νερού **A2** υπάρχει λαβή με την οποία μπορεί να τραβηχτεί προς τα έξω.
3. Αφαιρέστε το καπάκι **A11**.
4. Στη συνέχεια, αφαιρέστε το φίλτρο νερού **A12** και αντικαταστήστε το.



Σημείωση:

Μπορείτε να αγοράσετε νέο φίλτρο νερού **A12** στο κατάστημα λιανικής με τον αριθμό προϊόντος SHX 007.

5. Συναρμολογήστε το δοχείο νερού **A2** και τοποθετήστε το στη μονάδα καθαριστή αέρα.
6. Τοποθετήστε το καπάκι **A1** – βλέπε σχήμα **C3**. Εισάγετε το κάλυμμα **A1** εισάγοντας πρώτα το μάνδαλο στο κάτω μέρος του καλύμματος στην οπή στο κάτω μέρος της μονάδας καθαρισμού αέρα. Στη συνέχεια, γείρετε αργά προς τα κάτω το πάνω μέρος του καλύμματος στο πάνω μέρος της μονάδας καθαρισμού αέρα. Το πάνω μέρος του καλύμματος και το πάνω μέρος της μονάδας καθαρισμού αέρα είναι εξοπλισμένα με μαγνήτες έτσι ώστε να ευθυγραμμίζονται καλύτερα.
7. Πατήστε και κρατήστε πατημένο το κουμπί **B11** για 5 δευτερόλεπτα για να επανεκκινήσετε το σύστημα ελέγχου αντικατάστασης φίλτρου.



Σημείωση:

Η λειτουργία του υγραντήρα αέρα με το φίλτρο νερού **A12** μετά τη λήξη του δεν εγγυάται επαρκή αποτελεσματικότητα υγραποίησης αέρα.

ΑΝΤΙΜΕΤΩΠΙΣΗ ΠΡΟΒΛΗΜΑΤΩΝ



Προσοχή:

Πριν εκτελέσετε κάποιον από τους παρακάτω ελέγχους, βεβαιωθείτε ότι ο καθαριστής αέρα είναι απενεργοποιημένος και απουσιάζει από την πρίζα.

Πρόβλημα	Λύση
Δεν μπορείτε να ενεργοποιήσετε τον καθαριστή αέρα.	Βεβαιωθείτε ότι το καλώδιο ρεύματος του καθαριστή αέρα έχει εισαχθεί σε πρίζα που λειτουργεί· ελέγξτε τις ασφάλειες, αν χρειάζεται. Βεβαιωθείτε ότι το μπροστινό κάλυμμα A1 έχει στερεωθεί σωστά. Ελέγξτε αν χρειάζεται να αντικαταστήσετε το φίλτρο A3 .
Ακουγεται ένας υπερβολικά δυνατός θόρυβος κατά τη λειτουργία.	Ελέγξτε ότι το φίλτρο A3 έχει τοποθετηθεί σωστά. Ελέγξτε ότι έχετε αφαιρέσει την προστατευτική συσκευασία από το φίλτρο A3 .
Ανεπαρκής ροή του αέρα	Βεβαιωθείτε ότι το φίλτρο A3 είναι καθαρό. Ελέγξτε ότι έχετε αφαιρέσει την προστατευτική συσκευασία από το φίλτρο A3 .
Το PM2.5 παραμένει υψηλό ακόμη και όταν ο καθαριστής αέρα λειτουργεί για κάποιο χρονικό διάστημα.	Ελέγξτε ότι το φίλτρο A3 έχει τοποθετηθεί σωστά. Ελέγξτε αν ο χώρος στον οποίο είναι εγκατεστημένος ο καθαριστής αέρα δεν είναι πολύ μεγάλος ή εάν έχει ξεπεραστεί η μέγιστη δυνατή περιοχή. Ελέγξτε εάν οι πόρτες και τα παράθυρα είναι κλειστά. Ελέγξτε αν έχει ρυθμιστεί η υψηλή ταχύτητα.
Ο δείκτης ποιότητας αέρα δείχνει ανώμαλη τιμή.	Ελέγξτε αν το άνοιγμα του αισθητήρα σκόνης είναι βρώμικο.

ΤΕΧΝΙΚΕΣ ΠΡΟΔΙΑΓΡΑΦΕΣ

Όνομαστικό εύρος τάσης:.....	220 – 240 V ~
Όνομαστική συχνότητα:.....	50/60 Hz
Όνομαστική ισχύς:.....	50 W
Επίπεδο θορύβου: πολύ χαμηλή ταχύτητα:	< 43 dB (A)
Χαμηλή ταχύτητα:	49 dB (A)
μεσαία ταχύτητα:	59 dB (A)
υψηλή ταχύτητα:	< 62 dB (A)
Ροή ροής αέρα:.....	290 m ³ / h
Συνιστώμενο εμβαδόν χώρου:.....	24 – 42 m ²
Ροή ροής υγρατήρα:.....	300 ml / h
Χωρητικότητα δοχείου νερού:.....	3 l
Βάρος:.....	10,5 kg
Διαστάσεις:	416 x 251 x 625 mm (Μ x Π x Υ)

Το δηλωθέν επίπεδο εκπομπής θορύβου της παρούσας συσκευής είναι πολύ χαμηλή ταχύτητα: < 43 dB (A), χαμηλή ταχύτητα 49 dB (A), μέση ταχύτητα: 59 dB (A), υψηλή ταχύτητα < 62 dB(A), το οποίο αντιστοιχεί στο επίπεδο Α της ηχητικής ισχύος σε σχέση με την ηχητική ισχύ αναφοράς 1 pW.

Κατηγορία ασφαλείας για την προστασία από ηλεκτροπληξία:



Κατηγορία II – Η προστασία από ηλεκτροπληξία επιτυγχάνεται με διπλή μόνωση ή με μόνωση υψηλής αντοχής.

Διατηρούμε το δικαίωμα να αλλάξουμε το κείμενο και τις τεχνικές προδιαγραφές.

ΟΔΗΓΙΕΣ ΚΑΙ ΠΛΗΡΟΦΟΡΙΕΣ ΣΧΕΤΙΚΑ ΜΕ ΤΗΝ ΑΠΟΡΡΙΨΗ ΤΩΝ ΧΡΗΣΙΜΟΠΟΙΗΜΕΝΩΝ ΥΛΙΚΩΝ ΣΥΣΚΕΥΑΣΙΑΣ

Απορρίψτε τα χρησιμοποιημένα υλικά συσκευασίας σε κάποιον ειδικό χώρο απορριμμάτων του δήμου σας.

ΔΙΑΘΕΣΗ ΧΡΗΣΙΜΟΠΟΙΗΜΕΝΟΥ ΗΛΕΚΤΡΙΚΟΥ ΚΑΙ ΗΛΕΚΤΡΟΝΙΚΟΥ ΕΞΟΠΛΙΣΜΟΥ



Όταν προϊόντα ή πρωτότυπα έγγραφα φέρουν αυτό το σύμβολο, αυτό σημαίνει ότι τα χρησιμοποιημένα ηλεκτρικά ή ηλεκτρονικά προϊόντα δεν πρέπει να απορρίπτονται μαζί με τα υπόλοιπα οικιακά απορρίμματα. Για την ορθή απόρριψη, ανανέωση και ανακύκλωση, παραδώστε αυτές τις συσκευές στα προβλεπόμενα σημεία συλλογής. Εναλλακτικά, σε ορισμένες χώρες της Ευρωπαϊκής Ένωσης ή άλλες ευρωπαϊκές χώρες μπορείτε να επιστρέψετε τη συσκευή στο τοπικό κατάστημα από όπου την αγοράσατε κατά την αγορά μιας νέας παρόμοιας συσκευής.

Η ορθή απόρριψη αυτού του προϊόντος συμβάλλει στην εξοικονόμηση πολύτιμων φυσικών πόρων και προστατεύει το περιβάλλον και την ανθρώπινη υγεία από τον αρνητικό αντίκτυπο που μπορεί να είχε η ακατάλληλη απόρριψη των απορριμμάτων. Για περισσότερες λεπτομέρειες, συμβουλευτείτε τις τοπικές αρχές ή κάποια μονάδα συλλογής απορριμμάτων.

Σύμφωνα με τους εθνικούς κανονισμούς, ενδεχομένως να επιβάλλονται πρόστιμα για την εσφαλμένη απόρριψη αυτού του τύπου απορριμμάτων.

Για επιχειρήσεις με έδρα σε χώρες της Ευρωπαϊκής Ένωσης

Αν θέλετε να απορρίψετε ηλεκτρικές ή ηλεκτρονικές συσκευές, ζητήστε τις απαραίτητες πληροφορίες από το κατάστημα πώλησης ή τον προμηθευτή σας.

Απόρριψη σε άλλες χώρες εκτός της Ευρωπαϊκής Ένωσης.

Αυτό το σύμβολο ισχύει στην Ευρωπαϊκή Ένωση. Εάν επιθυμείτε να απορρίψετε αυτό το προϊόν, ζητήστε τις απαραίτητες πληροφορίες σχετικά με τη σωστή μέθοδο απόρριψης από τον τοπικό δημοτικό φορέα ή το κατάστημα αγοράς.



Το συγκεκριμένο προϊόν πληροί όλες τις βασικές απαιτήσεις των σχετικών με αυτό οδηγιών της Ε.Ε.