



## **RU - Очиститель воздуха с увлажнителем**

*Перевод оригинального руководства*

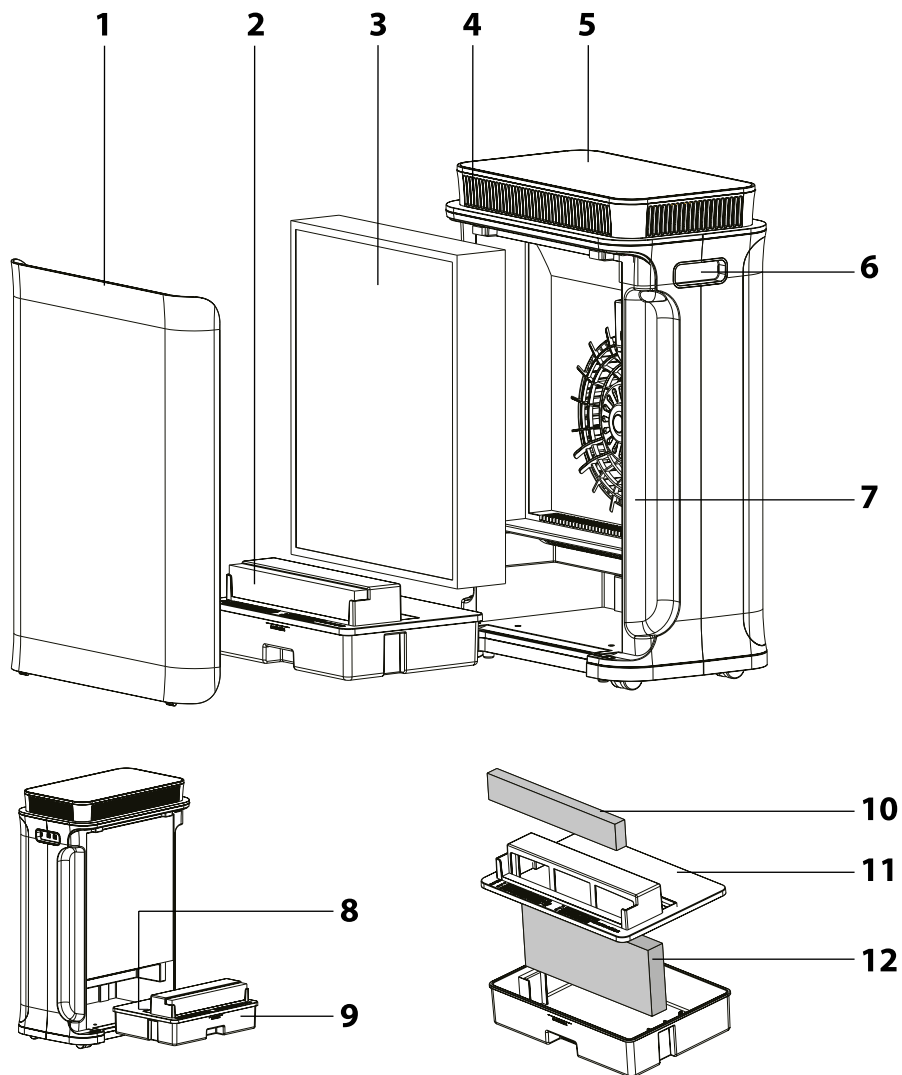
**ВНИМАТЕЛЬНО ПРОЧТИТЕ И СОХРАНИТЕ ДЛЯ ДАЛЬНЕЙШЕГО ИСПОЛЬЗОВАНИЯ.****Общие предупреждения**

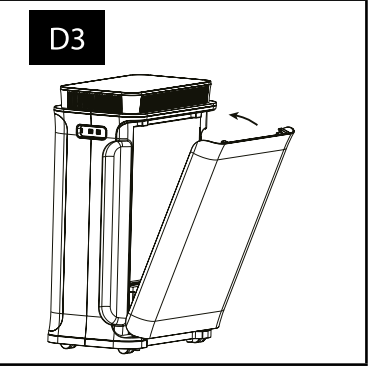
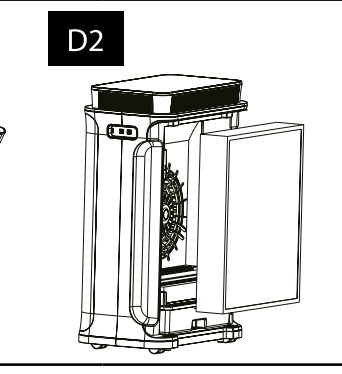
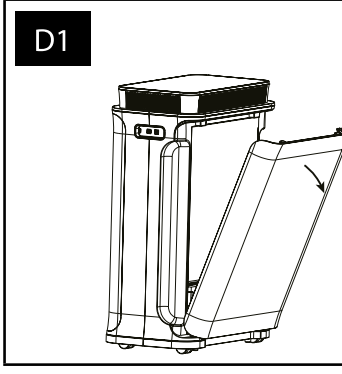
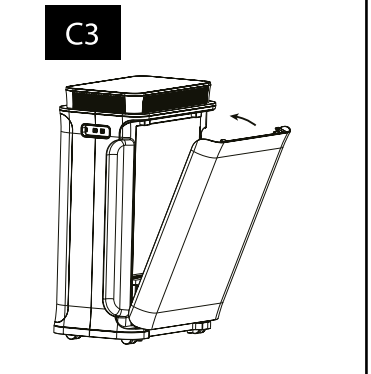
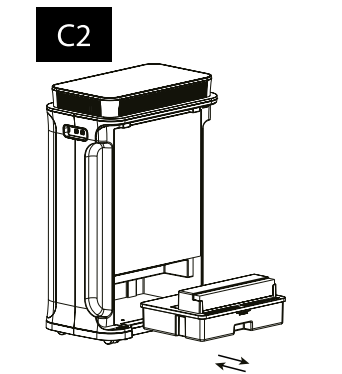
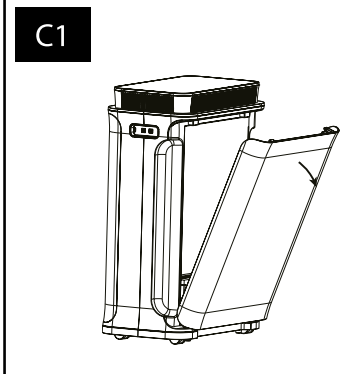
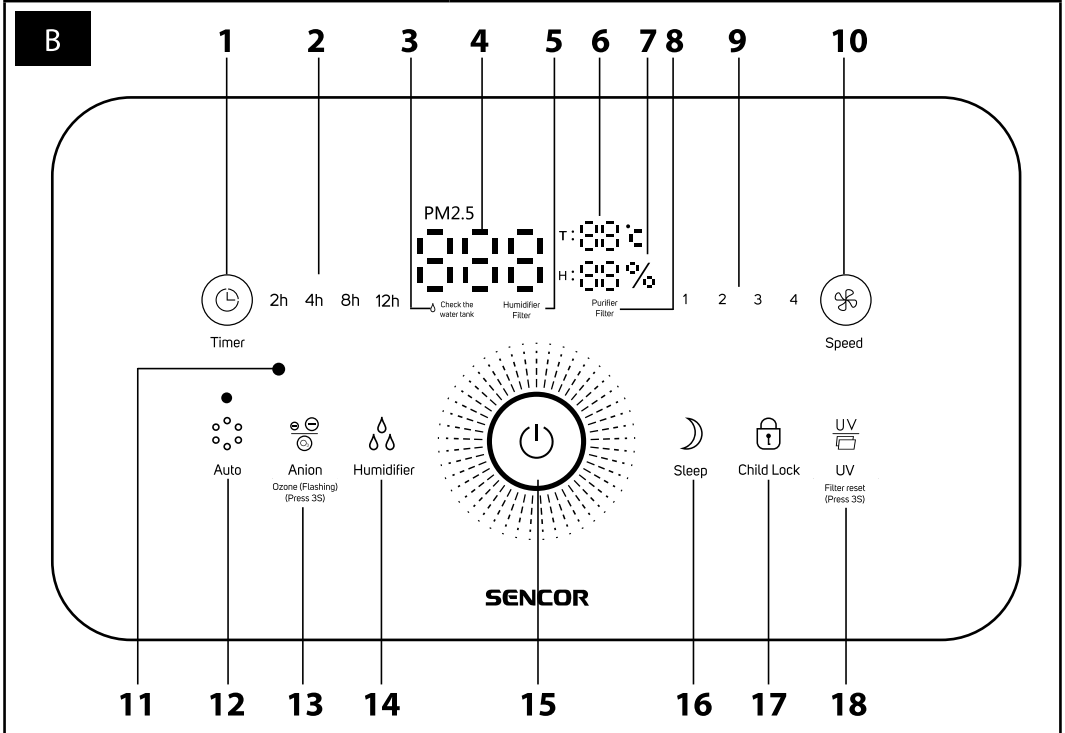
- Дети в возрасте 8 лет и старше, а также лица с нарушениями физических, умственных или психических способностей либо с недостаточным опытом и знаниями, не могут пользоваться данным электроприбором, если они не находятся под присмотром или не были проинструктированы об использовании электроприбора безопасным способом и не осознают потенциальную опасность.
- Детям запрещается играть с электроприбором. Чистку и уход не должны выполнять дети без присмотра.
- Если кабель питания повреждён, во избежание опасных ситуаций замените его в специализированной ремонтной мастерской. Запрещено эксплуатировать прибор с поврежденным кабелем питания.
- Перед чисткой или другим обслуживанием прибор необходимо отключить от сети. Соблюдайте указания по очистке и иному уходу, исполняемому пользователем, которые приведены в данном руководстве пользователя.
- Всегда используйте чистую и холодную воду в резервуаре и соблюдайте риск максимального уровня воды на резервуаре при наполнении. Никогда не превышайте эту риску. Чистите резервуар для воды в соответствии с инструкциями данного руководства пользователя.
- Следует быть внимательными при использовании электроприбора, поскольку он выделяет водяной пар.

- Перед заполнением или очисткой выключайте прибор изъятием вилки из розетки.
- Учтите, что высокая влажность может способствовать размножению биологических организмов в окружающей среде.
- Не допускайте чтобы область возле прибора стала влажной или мокрой. Если возникнет запотевание, уменьшите производительность прибора. Если производительность невозможно уменьшить, используйте прибор с перерывами. Не допускайте, чтобы намокали материалы, впитывающие влагу – например, коврики, шторы, драпировки или скатерти.
- Никогда не оставляйте воду в бачке в период, когда прибор не эксплуатируется.
- Перед тем как убрать прибор на хранение, опорожните резервуар для воды и очистите его в соответствии с инструкциями в данном руководстве. Перед следующим применением очистите прибор.
- Этот электроприбор предназначен только для применения в бытовых условиях. Используйте электроприбор только в целях, для которых он предназначен и способом, который описан в данном руководстве по применению. Любое иное использование, не рекомендуемое производителем, может привести к пожару, удару электрическим током или травмированию людей.
- Не используйте данный прибор вне помещений.
- Электроприбор используйте только на ровной, чистой, сухой и стабильной поверхности.
- Не кладите данный электроприбор на мягкую поверхность, такую как постель или диван, так как прибор может перевернуться, могут быть заблокированы отверстия для входа или отверстия для выхода воздуха.
- Никогда не блокируйте отверстия для входа воздуха или решётку для выхода воздуха.
- Никогда не вбрасывайте и не вставляйте любые предметы в отверстия электроприбора.
- Для предотвращения опасности пожара или удара электрическим током подключайте данный электроприбор непосредственно к правильному типу розетки эл. сети с напряжением питания переменного тока.
- Не кладите на электроприбор какие-либо предметы.
- Не размещайте кабель питания в оживленных местах. Кабель питания размещайте в местах, где движение минимально и где об него никто не может споткнуться.
- Для предотвращения опасности пожара никогда не укладывайте кабель питания под ковры, ковровые дорожки или другие подобные предметы обихода, а также вблизи выходов тёплого воздуха, радиаторов, кухонных плит или обогревателей.
- Для предотвращения опасности удара эл. током не погружайте прибор, кабель питания и вилку кабеля питания в воду или иные жидкости. Не используйте данный прибор вблизи воды.
- Держите прибор вдали от источников тепла или открытого огня.
- Не используйте прибор в среде, где часто используются масла (например, на кухне при жарке). Этот прибор не предназначен для устранения масляных или жирных загрязнений, которые могут присутствовать в воздухе.
- Не используйте прибор во влажной среде (например, в ванной комнате). Не используйте прибор в местах, где присутствуют легковоспламеняющиеся или взрывоопасные вещества или где он может легко загореться.
- Дети не могут определить опасности, связанные с использованием электрических приборов. Поэтому всегда наблюдайте за детьми, если они находятся вблизи данного электроприбора.
- Данный электроприбор оборудован вентилятором.
- Для уменьшения опасности пожара или удара эл. током не используйте этот вентилятор с каким-либо устройством регулирования оборотов.
- Всегда отсоединяйте прибор от розетки эл. сети, когда вы не используете его, а также перед перемещением, открытием крышки, заменой фильтра, перед очисткой или иным обслуживанием.
- Перед включением прибора убедитесь, что он полностью и правильно собран, а вся транспортная упаковка и крышки удалены.
- Не касайтесь прибора мокрыми руками. При обращении с прибором, кабелем питания или вилкой кабеля питания следите за тем, чтобы ваши руки были сухими.
- Не подвержайте переднюю крышку и внешний корпус прибора ударам, так как это может привести к повреждению прибора.

- Электроприбор отсоединяйте от розетки эл. сети вытягиванием вилки из розетки эл. сети. Не тяните за кабель питания, чтобы отсоединить прибор от розетки эл. сети.
- Перед отсоединением вилки кабеля питания убедитесь, что электроприбор выключен. Никогда не выключайте прибор, вытаскивая вилку кабеля питания из розетки.
- Не используйте электроприбор с поврежденным кабелем питания или вилкой эл. кабеля, если не вращается двигатель вентилятора, когда прибор работает неправильно, если он упал на землю или поврежден любым образом. Отправьте его в авторизованный сервисный центр для проверки или ремонта.
- Не пытайтесь сами отремонтировать или отрегулировать любые электрические или механические функции данного электроприбора. В данном электроприборе нет деталей, которые может исправить пользователь.
- Во избежание возникновения опасных ситуаций не ремонтируйте электроприбор самостоятельно и не изменяйте его любым образом. Для проведения любого ремонта обращайтесь в авторизованный сервисный центр. Вмешательство в прибор может привести к аннулированию гарантийных обязательств, например гарантии качества.

A





# Очиститель воздуха с увлажнителем

## Руководство по эксплуатации

- Перед использованием этого прибора внимательно прочтите руководство по эксплуатации, даже если вы уже знакомы с применением аналогичных устройств. Используйте электроприбор только так, как это описано в данном руководстве по эксплуатации. Сохраните руководство для использования в будущем. В случае передачи прибора иному лицу обеспечьте, чтобы к прибору прилагалось данное руководство пользователя.
- Как минимум в течение действия установленного по закону срока устранения недостатков или гарантийных обязательств рекомендуется сохранять оригинальную коробку и упаковочный материал, кассовый чек и подтверждение о степени ответственности продавца или гарантийный талон. В случае перевозки рекомендуется снова упаковать прибор в оригинальную коробку.

### ОПИСАНИЕ ОЧИСТИТЕЛЯ ВОЗДУХА

- |   |   |
|---|---|
| <b>A1</b> Передняя крышка                                   | <b>A7</b> Место для входа воздуха         |
| <b>A2</b> Резервуар для воды                                | <b>A8</b> Отверстия для наполнения воды   |
| <b>A3</b> Фильтр HEPA H13                                   | <b>A9</b> Риска максимального уровня воды |
| <b>A4</b> Выход воздуха                                     | <b>A10</b> Пористый фильтр грубой очистки |
| <b>A5</b> Панель управления                                 | <b>A11</b> Крышка резервуара для воды     |
| <b>A6</b> Рукоятка для переноски (размещена с обеих сторон) | <b>A12</b> Водяной фильтр                 |

### Не показано на рисунке

- |                         |                |
|-------------------------|----------------|
| Датчик качества воздуха | Колесики       |
| Датчик частиц пыли      | Кабель питания |

### ОПИСАНИЕ ПАНЕЛИ УПРАВЛЕНИЯ

- |   |  |
|---|--|
| <b>B1</b> Кнопка TIMER  используется для установки времени автоматического выключения, по истечении которого очиститель выключится.           | <b>B13</b> Кнопка включения или выключения функции ионизации / функции озона  – кратковременное нажатие включает функцию ионизации (подачу отрицательных ионов). Повторное кратковременное нажатие выключает данную функцию. Продолжительное нажатие (не менее 3 с) запускает функцию подачи озона. Повторное длительное нажатие выключает данную функцию. |
| <b>B2</b> Светодиодные индикаторы времени автоматического отключения: 2ч – 4ч – 8ч – 12ч  | <b>B14</b> Кнопка увлажнителя  предназначена для включения / выключения функции увлажнителя  |
| <b>B3</b> Световой индикатор „Check the water tank“ (Проверьте резервуар для воды) загорается, когда в резервуаре слишком мало воды.          | <b>B15</b> Кнопка включения / выключения очистителя  |
| <b>B4</b> Дисплей   | <b>B16</b> Кнопка сон  предназначена для включения / выключения функции тихой работы во время сна.   |
| <b>B5</b> Световой индикатор „Humidifier filter“ (водной фильтр) мигает, когда необходимо заменить водяной фильтр.                            | <b>B17</b> Кнопка блокировки от детей  предназначена для включения / выключения функции блокировки от детей.   |
| <b>B6</b> Дисплей температуры   | <b>B18</b> Кнопка УФ / Сброса фильтра  – используется для включения / выключения функции УФ-фильтра; также служит индикатором сброса после замены фильтра (подробнее далее в руководстве).   |
| <b>B7</b> Дисплей влажности воздуха   |  |
| <b>B8</b> Световой индикатор „Purifier filter“ (фильтр HEPA H13) мигает, когда необходимо заменить фильтр HEPA H13.                           |  |
| <b>B9</b> Световой индикатор скорости вентилятора   |  |
| <b>B10</b> Кнопка SPEED  предназначена для установки скорости вентилятора   |  |
| <b>B11</b> Датчик света (никогда не заслоняйте)   |  |
| <b>B12</b> Кнопка автоматического режима  – скорость вентилятора устанавливается автоматически в зависимости от текущего уровня запыленности. |  |

### Перед первым использованием

- Перед первым использованием осторожно достаньте очиститель воздуха из транспортной коробки и пластикового пакета. Перед утилизацией упаковочного материала или его ликвидацией проверьте, что Вы достали все принадлежности и составные части очистителя воздуха.

### Снятие защитной упаковки с фильтра HEPA H13

- Фильтр HEPA H13 **A3** поставляется с завода в защитной упаковке. Перед первым использованием очистителя ее необходимо снять. Для этого действуйте следующим образом:
  - Возьмите обеими руками за переднюю крышку **A1** в месте для впуска воздуха и осторожно высвободите верхнюю часть крышки. Достаньте переднюю крышку **A1** из корпуса очистителя.
  - Аккуратно достаньте фильтр HEPA H13 **A3** в защитной упаковке из корпуса очистителя.

- Устраните защитную упаковку с фильтра **A3**. Утилизируйте защитную упаковку экологически безопасным способом.
- Вставьте фильтр HEPA H13 **A3** обратно в корпус очистителя. Убедитесь, что ленты крепления фильтра **A3** направлены наружу из корпуса очистителя.
- Установите крышку **A1**. Чтобы вставить крышку **A1**, сначала вставьте защелки в нижней части крышки в отверстия в нижней части корпуса очистителя. Затем медленно наклоните верхнюю часть крышки к верхней части корпуса очистителя. Верхняя часть крышки и крышка части корпуса очистителя оснащены магнитами, чтобы они лучше прилегали друг к другу.



### Предупреждение:

Существует риск серьезного повреждения очистителя воздуха если перед первым использованием защитная упаковка с фильтром **A3** не снята и он запущен с надетой защитной упаковкой.

### ИСПОЛЬЗОВАНИЕ ОЧИСТИТЕЛЯ ВОЗДУХА

- Разместите очиститель на стабильную, ровную, сухую и прочную поверхность в зоне досягаемости эл. розетки. Для обеспечения правильной циркуляции воздуха необходимо сохранить минимальное расстояние 30 см от прибора до стен и мебели.
- Убедитесь, что ни одна из решёток не заблокирована и что очиститель воздуха правильно собран.
- Вставьте вилку кабеля питания в электрическую розетку.



### Примечание:

Для переноски очистителя воздуха используйте только рукоятки, находящиеся по бокам. Очиститель оснащен колесиками, которые также облегчают манипуляцию. Колесики никогда не снимайте, не повреждайте и не переезжайте высокие пороги, кабели или другие подобные предметы. Это может повредить колесики.

### Включение/выключение очистителя воздуха

- После того, как вилка кабеля питания будет вставлена в розетку, раздастся звуковой сигнал, и кнопка **B15** загорится красным светом. Очиститель воздуха перейдет в режим ожидания.



### Примечание:

В режиме ожидания только кнопка **B15** горит красным светом, остальные кнопки не подсвечиваются.

- Для включения и выключения очистителя воздуха предназначена кнопка **B15**.
- Для включения очистителя одновременно нажмите на кнопку **B15**. Раздается звуковой сигнал, загорится дисплей и остальные кнопки, а подсветка кнопки **B15** будет включаться и выключаться.
- Датчики качества воздуха и частицы пыли измеряют текущее состояние воздуха в помещении и показывают числовое значение качества воздуха на дисплее **B4**, температуру воздуха в °C на дисплее температуры **B6** и влажность в % на дисплее влажности воздуха **B7**. Во те время внутренняя часть очистителя воздуха подсвечивается цветом, соответствующим измеренному качеству воздуха – подробнее в таблице ниже.
- Через некоторое время очиститель запустится в режиме по умолчанию:
  - Скорость низкая (2), кнопка **B10** загорится белым;
  - Функция подачи отрицательных ионов активна, кнопка **B13** загорится белым.

### Индикатор качества воздуха

Концентрация частиц пыли	Цвет, соответствующий качеству воздуха
≥ 100	Красный (плохое качество воздуха)
50 – 99	Желтый (среднее качество воздуха)
0 – 49	Синий (хорошее качество воздуха)

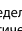
### Настройка скорости вентилятора

- Во время работы очистителя воздуха настройте скорость вентилятора кнопкой **B10**. При повторном нажатии кнопки **B10** скорость вентилятора будет изменена в следующем порядке: 1 (очень низкая) – 2 (низкая) – 3 (средняя) – 4 (высокая). Включится световой индикатор выбранной скорости.


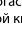
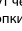

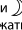
### Автоматический режим

- Нажмите кнопку **B12**, для активации автоматического режима. Кнопка **B12** загорится. Скорость вентилятора в автоматическом режиме регулируется самостоятельно в зависимости от измеренных величин качества воздуха и концентрации пыли, которые измеряются и оцениваются датчиками внутри очистителя.


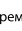

Концентрация частиц пыли	Скорость вентилятора
≥ 100	4 (высокая)
50 – 99	3 (средняя)
0 – 49	2 (низкая)

- Если очиститель работает в автоматическом режиме и датчик света определяет снижение интенсивности освещения в помещении, он автоматически переключает очиститель в ночной режим. Загорится кнопка  **B16**. Как только интенсивность освещения в комнате восстановится, ночной режим будет отключен, и очиститель снова заработает на полную мощность в автоматическом режиме.

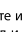
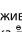

#### Функция ночного режима

- Во время работы очистителя воздуха нажмите кнопку  **B16**. Прозвучит звуковой сигнал и скорость переключится на самую низкую, которая по умолчанию используется в ночном режиме.
- Интенсивность подсветки кнопок  **B15** и  **B16** уменьшится на 50 %. Дисплей **B4** и все кнопки погаснут через 3 секунды.
- При нажатии любой кнопки загорится дисплей **B4** и все кнопки. Если в течение 3 секунд не будет проведено никаких настроек, ночной режим автоматически обновится (дисплей **B4** и все кнопки погаснут, интенсивность подсветки кнопок  **B15** и  **B16** уменьшится на 50 %).
- При нажатии любой кнопки включится дисплей **B4** и все кнопки, при этом до 3 секунд выработе иной рабочий режим/функцию или измените скорость вентилятора, ночной режим будет отменен и очиститель воздуха включится с новым установленным режимом.

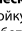
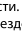
#### Функция ионизации

- Во время работы очистителя воздуха один раз кратковременно нажмите кнопку  **B13**. Раздастся звуковой сигнал и загорится кнопка  **B13**. Очиститель воздуха начнет генерировать и выделять в пространство отрицательные ионы.
- Если функцию необходимо выключить, один раз кратковременно нажмите кнопку  **B13** и кнопка погаснет.

#### Функция озона

- Во время работы очистителя воздуха нажмите и удерживайте нажатой кнопку  **B13** 3 секунды. Раздастся звуковой сигнал и кнопка  **B13** начнет мигать. Очиститель воздуха начнет генерировать и выделять в пространство молекулы озона.
- Если функцию необходимо выключить, нажмите и удерживайте 3 секунды кнопку  **B13**, при этом кнопка погаснет.

#### Функция автоматического выключения

- Для входа в настройку времени автоматического выключения нажмите кнопку  **B1** во время работы очистителя воздуха. Повторяющимся нажатием кнопки  **B1** можно настроить время автоматического выключения в следующем порядке: 2 ч – 4 ч – 8 ч – 12 ч. Загорится и замигает световой индикатор выбранной скорости.
- Через 3 секунды бездействия настройка будет сохранена в памяти, а световой индикатор выбранного времени перестанет мигать и останется включенным.
- Повторное нажатие кнопки  **B1** выключит функцию таймера.
- По истечении установленного времени очиститель воздуха автоматически отключается и переходит в режим ожидания.



#### Примечание:

При частичном истечении установленного времени будут постепенно гаснуть световые индикаторы истекшего периода времени и будут включаться световые индикаторы оставшегося периода времени. Пример: если время будет установлено на 12 ч, включится индикатор воле «12ч». Когда до конца таймера останется 8 часов, световой индикатор у «12ч» погаснет и загорится у «8ч» и т. д.

#### Функция увлажнителя и наполнение резервуара водой

- Для использования функции увлажнителя, прежде всего, необходимо наполнить резервуар для воды **A2**. Для этого действуйте следующим образом:

1. Убедитесь, что очиститель воздуха выключен и вилка кабеля питания отсоединена от розетки эл. сети.
2. Возьмитесь обеими руками за переднюю крышку **A1** в месте для впуска воздуха и осторожно высвободите верхнюю часть крышки – см. рисунок **C1**. Достаньте переднюю крышку **A1** из корпуса очистителя.
3. Осторожно выдвиньте резервуар для воды **A2** – см. рисунок **C2**. В нижней части резервуара **A2** расположена рукоятка, за которую его можно вытянуть.
4. Залейте в резервуар чистую холодную воду до риски максимального уровня воды **A9**. Для этого резервуар **A2** оборудован отверстиями **A8**.



#### Предостережение:

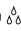
Никогда не заполняйте резервуар **A2** выше риски максимального уровня воды **A9**. Опасность разлива воды во внутреннее пространство очистителя и его необратимого повреждения.

5. Вставьте резервуар **A2** обратно в корпус очистителя.
6. Установите крышку **A1** – см. рисунок **C3**. Чтобы вставить крышку **A1**, сначала вставьте защелки в нижней части крышки в отверстия в нижней части корпуса очистителя. Затем медленно наклоните верхнюю часть крышки к верхней части корпуса очистителя. Верхняя часть крышки и верхняя часть корпуса очистителя оснащены магнитами, чтобы они лучше прилегали друг к другу.



#### Примечание:

Если во время работы включится световой индикатор «Check the water tank» (Проверьте резервуар для воды) **B3**, необходимо дополнить воду в резервуаре. Действуйте по указаниям выше. После добавления воды очиститель возобновит работу.

- Функцию увлажнителя можно включить или выключить нажатием кнопки  **B14**.
- В зависимости от установленной скорости вентилятора очиститель будет отсчитывать время включения функции увлажнителя – см. таблицу ниже. Тем не менее рекомендуем после каждого применения вылить и вычистить резервуар для воды **A2** по указаниям в разделе «Очистка и уход». Перед каждым применением всегда залейте свежую холодную воду в резервуар **A2**.
- Функцию увлажнителя можно выбрать с любым рабочим режимом очистителя воздуха.

Скорость вентилятора	Время работы функции увлажнителя
4 (высокая)	10 часов
3 (средняя)	12 часов
2 (низкая)	14 часов
1 (очень низкая)	16 часов

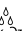


#### Примечание:

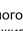
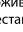
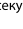
Время работы в таблице ниже является ориентировочным и может отличаться в зависимости от фактических условий среды эксплуатации очистителя.




#### Примечание:

После нажатия кнопки  **B14** возможно кратковременно услышите булькающий звук. Это нормально. Не следует беспокоиться по этому поводу.


#### Функция детского замка

- Для предотвращения случайного изменения режима можно активировать детский замок. Нажмите и удерживайте кнопку  **B17** на 3 секунды. Загорится кнопка  **B17**. Все кнопки перестают действовать.
- Нажмите кнопку  **B17** на 3 секунды, кнопка погаснет и очистителем снова можно управлять.

#### УФ лампа

- Нажмите кнопку  **B18** включите или выключите УФ лампу, которая встроена в очиститель.

#### ОЧИСТКА И УХОД

- Перед очисткой выключите очиститель кнопкой  **B15** и отсоедините вилку кабеля питания от розетки эл. сети. Подождите до полного остывания.

#### Очистка внешней поверхности

- Внешнюю поверхность протрите тканью, слегка смоченной в теплой воде. После этого всё хорошо вытрите насухо. Не используйте для чистки абразивные чистящие средства, растворители или разбавители, поскольку это может повредить поверхность.



#### Предостережение:

Для предотвращения опасности удара эл. током не погружайте прибор, кабель питания и вилку кабеля питания в воду или иные жидкости.

#### ФИЛЬТР HEPA H13

- Соблюдайте следующие указания, касающиеся очистки и замены фильтра **A3**. В ином случае возможно негативное воздействие на эффективность работы сушилки.

#### Регулярный уход за фильтром

- Важно регулярно очищать фильтр HEPA H13 **A3**. В зависимости от частоты применения очищайте фильтр **A3** не реже двух раз в неделю.
- 1. Возьмитесь обеими руками за переднюю крышку **A1** в месте для впуска воздуха и осторожно высвободите верхнюю часть крышки – см. рисунок **D1**. Достаньте переднюю крышку **A1** из корпуса очистителя.
- 2. Для изъятия фильтра HEPA H13 **A3** возьмитесь за две верхние ленты на нём, потяните за ленты и медленно достаньте фильтр **A3** – см. рисунок **D2**.
- 3. Пыль из фильтра **A3** можно удалить с помощью щётки с мягким ворсом. Если фильтр **A3** сильно загрязнен, пыль и загрязнения можно вычистить пылесосом на минимальной мощности с насаженной насадкой для обивки.
- 4. Установите крышку **A1** – см. рисунок **D3**. Чтобы вставить крышку **A1**, сначала вставьте защелки в нижней части крышки в отверстия в нижней части корпуса очистителя. Затем медленно наклоните верхнюю часть крышки к верхней части корпуса очистителя. Верхняя часть крышки и верхняя часть корпуса очистителя оснащены магнитами, чтобы они лучше прилегали друг к другу.



#### Предостережение:

Никогда не мойте фильтр HEPA H13 **A3** в воде. Он может быть серьёзно поврежден.



## Замена фильтра

- Срок службы фильтра HEPA H13 A3 приблизительно составляет 6 – 12 месяцев. В зависимости от способа использования очистителя воздуха срок службы может сократиться.
  - Как только включится световой индикатор FILTER RESET B18 и световой индикатор «Purifier filter» (HEPA H13 фильтр) B8 начнет мигать красным, необходимо заменить фильтр HEPA H13 A3. Проверьте, что очиститель выключен и отсоединен от розетки эл. сети. Действуйте следующим образом:
- Возьмитесь обеими руками за переднюю крышку A1 в месте для впуска воздуха и осторожно высвободите верхнюю часть крышки – см. рисунок D1. Доставайте переднюю крышку A1 из корпуса очистителя.
  - Для изъятия фильтра HEPA H13 A3 возьмитесь за две верхние ленты на нём, потяните за ленты и медленно доставайте фильтр A3 – см. рисунок D2.
  - Вставьте новый фильтр A3. Убедитесь, что он правильно вставлен.



### Примечание:

Новый фильтр HEPA H13 A3 вы можете купить у своего продавца используя обозначение SHX 137.

- Установите крышку A1 – см. рисунок D3. Чтобы вставить крышку A1, сначала вставьте защелки в нижней части крышки в отверстия в нижней части корпуса очистителя. Затем медленно наклоните верхнюю часть крышки к верхней части корпуса очистителя. Верхняя часть крышки и верхняя часть корпуса очистителя оснащены магнитами, чтобы они лучше прилегали друг к другу.
- Подключите вилку кабеля питания к розетке эл. сети.
- Нажмите и придержите кнопку B11 в течение 5 секунд для рестарта системы контроля замены фильтра.



### Примечание:

Работа очистителя с фильтром HEPA H13 A3 по истечении его годности не гарантирует достаточную эффективность очистки воздуха.

## РЕЗЕРВУАР ДЛЯ ВОДЫ

### Чистка резервуара для воды

- Очищайте резервуар для воды после каждого использования. Не допускайте, чтобы в резервуаре оставалась вода по окончании использования очистителя. Вода может прийти в негодность и стать причиной неприятного запаха и размножения нежелательных микроорганизмов.
  - Для очистки резервуара действуйте с соблюдением следующих указаний:
- Убедитесь, что очиститель воздуха выключен и вилка кабеля питания отсоединена от розетки эл. сети.
  - Возьмитесь обеими руками за переднюю крышку A1 в месте для впуска воздуха и осторожно высвободите верхнюю часть крышки – см. рисунок C1. Доставайте переднюю крышку A1 из корпуса очистителя.
  - Осторожно выдвиньте резервуар для воды A2 – см. рисунок C2. В нижней части резервуара A2 расположена рукоятка, за которую его можно вынуть.
  - Удалите остаток воды из резервуара A2.
  - Доставайте пористый фильтр грубой очистки A10 и вымойте его в чистой воде в течение 3–5 минут. Доставайте его из воды и осторожно выжмите рукой, после чего высушите на ровном основании.
  - Снимите крышку A11 и вымойте в тёплой воде. Вытрите насухо.
  - Доставайте фильтр для воды A12 и вымойте его в чистой воде в течение 3–5 минут. Доставайте его из воды и осторожно выжмите рукой, после чего высушите на ровном основании.
  - Вымойте резервуар A2 для воды в тёплой воде. Вытрите насухо.
  - Перед сборкой резервуара A2 убедитесь, что все компоненты сухие и чистые.



### Предостережение:

Не сушите пористый фильтр грубой очистки A10 а также фильтр для воды A12 под прямым солнечным светом или в сушильной машине. Они могут быть серьезно повреждены.

- Вставьте собранный резервуар A2 в корпус очистителя.
- Установите крышку A1 – см. рисунок C3. Чтобы вставить крышку A1, сначала вставьте защелки в нижней части крышки в отверстия в нижней части корпуса очистителя. Затем медленно наклоните верхнюю часть крышки к верхней части корпуса очистителя. Верхняя часть крышки и верхняя часть корпуса очистителя оснащены магнитами, чтобы они лучше прилегали друг к другу.

## Замена фильтра для воды

- Срок службы фильтра для воды A12 составляет приблизительно 6–12 месяцев. В зависимости от способа использования очистителя воздуха срок службы может сократиться.
  - Как только включится световой индикатор FILTER RESET B18 и световой индикатор «Humidifier filter» (Фильтр для воды) B5, необходимо заменить фильтр для воды A12. Проверьте, что очиститель выключен и отсоединен от розетки эл. сети. Действуйте следующим образом:
- Возьмитесь обеими руками за переднюю крышку A1 в месте для впуска воздуха и осторожно высвободите верхнюю часть крышки – см. рисунок C1. Доставайте переднюю крышку A1 из корпуса очистителя.
  - Осторожно выдвиньте резервуар для воды A2 – см. рисунок C2. В нижней части резервуара A2 расположена рукоятка, за которую его можно вынуть.
  - Снимите крышку A11.
  - Доставайте фильтр для воды A12 и замените его новым.



### Примечание:

Новый фильтр для воды A12 вы можете купить у своего продавца используя обозначение SHX 007.



- Соберите резервуар A2 и вставьте его обратно в корпус очистителя.
- Установите крышку A1 – см. рисунок C3. Чтобы вставить крышку A1, сначала вставьте защелки в нижней части крышки в отверстия в нижней части корпуса очистителя. Затем медленно наклоните верхнюю часть крышки к верхней части корпуса очистителя. Верхняя часть крышки и верхняя часть корпуса очистителя оснащены магнитами, чтобы они лучше прилегали друг к другу.
- Нажмите и придержите кнопку B11 в течение 5 секунд для рестарта системы контроля замены фильтра.



### Примечание:

Работа очистителя с фильтром для воды A12 по истечении срока его годности не гарантирует достаточную эффективность функции увлажнения.

## РЕШЕНИЕ ПРОБЛЕМ



### Предупреждение:

Перед исполнением любой из приведенных далее проверок убедитесь, что очиститель воздуха выключен и отсоединен от розетки эл. сети.

Проблема	Решение
Очиститель воздуха невозможно включить.	Проверьте, что кабель питания очистителя воздуха вставлен в рабочую розетку эл. сети или проверьте предохранители. Проверьте, что передняя облицовка A1 установлена правильно. Проверьте необходимость замены фильтра A3.
Очиститель работает с большим шумом.	Проверьте правильность установки фильтра A3. Проверьте устранение защитной упаковки с фильтра A3.
Недостаточный расход воздуха.	Проверьте чистоту фильтра A3. Проверьте устранение защитной упаковки с фильтра A3.
Концентрация PM2.5 остается высокой, не смотря на определенное время работы очистителя.	Проверьте правильность установки фильтра A3. Проверьте, что помещение, в котором установлен очиститель, не является слишком большим или не была превышена максимально возможная площадь. Проверьте закрытие всех дверей и окон. Проверьте установку высокой скорости.
Индикатор качества воздуха показывает нестандартные значения.	Проверьте, чтобы не было засорено вентиляционное отверстие датчика пыли.

## ТЕХНИЧЕСКИЕ ДАННЫЕ

Номинальное напряжение: ..... 220 – 240 В ~  
Номинальная частота: ..... 50/60 Гц  
Номинальная пот. мощность: ..... 50 Вт  
Уровень шума: очень низкая скорость: ..... <43 дБ (А)  
низкая скорость: ..... 49 дБ (А)  
средняя скорость: ..... 59 дБ (А)  
высокая скорость: ..... <62 дБ (А)  
Расход воздуха: ..... 290 м<sup>3</sup> / ч  
Рекомендуемая площадь помещения: ..... 24 – 42 м<sup>2</sup>  
Расход увлажнителя: ..... 300 мл / ч  
Объем резервуара: ..... 3 л  
Масса: ..... 10,5 кг  
Размеры: ..... 416 × 251 × 625 мм (Д × Ш × В)

Декларируемый уровень шума данного прибора составляет очень низкая скорость: <43 дБ (А); низкая скорость: 49 дБ (А); средняя скорость: 59 дБ (А); высокая скорость: <62 дБ (А), что соответствует уровню акустической мощности А по сравнению с эталонной акустической мощностью 1 пВт.

### Степень защиты от поражения электрическим током:



Класс II – Защита от поражения электрическим током обеспечивается двойной или усиленной изоляцией.

Производитель оставляет за собой право на внесение изменений в текст и технические характеристики.

## УКАЗАНИЯ И ИНФОРМАЦИЯ ПО ОБРАЩЕНИЮ С ИСПОЛЬЗОВАННОЙ УПАКОВКОЙ

Использованный упаковочный материал поместите в место сбора коммунальных отходов.

## УТИЛИЗАЦИЯ ИСПОЛЬЗОВАННЫХ ЭЛЕКТРИЧЕСКИХ И ЭЛЕКТРОННЫХ ПРИБОРОВ



Этот символ на продуктах или сопроводительной документации означает, что использованные электрические и электронные продукты нельзя утилизировать с обычными бытовыми отходами. Необходимо сдать подобные изделия в специальные пункты сбора для надлежащей утилизации, восстановления и вторичной переработки. Кроме того, в некоторых странах Европейского Союза или других европейских странах вы можете вернуть свой прибор местному продавцу при покупке аналогичного нового

продукта.

Правильная утилизация данного продукта поможет сохранить ценные природные ресурсы и предотвратить возможные отрицательные последствия для окружающей среды и здоровья человека, которые могут возникнуть в результате неправильной утилизации отходов. Свяжитесь с местными властями или ближайшим пунктом сбора для получения более подробной информации.

Неправильная утилизация этого типа отходов может повлечь за собой штрафные санкции в соответствии с национальными правилами.

### Для субъектов предпринимательской деятельности в странах Европейского Союза

Чтобы утилизировать электрическое и электронное оборудование, обратитесь к своему дилеру или поставщику за необходимой информацией.

### Утилизация в других странах за пределами Европейского Союза

Действие этого символа распространяется на Европейский Союз. Если вы собираетесь утилизировать данный продукт, запросите необходимую информацию о надлежащем способе утилизации у местных властей или у своего дилера.



Это изделие соответствует всем основным действующим для него требованиям директив ЕС.