

Сэндвичница со съемными пластинами

Руководство по эксплуатации

RU



SENCOR®

SSM 9976GD / SSM 9977CH
SSM 9978BK

Перевод оригинального руководства

RU-1

СОДЕРЖАНИЕ

ВАЖНЫЕ ИНСТРУКЦИИ ПО ТЕХНИКЕ БЕЗОПАСНОСТИ	3
ОПИСАНИЕ СЭНДВИЧНИЦЫ	7
ПЕРЕД ПЕРВЫМ ИСПОЛЬЗОВАНИЕМ	7
ЗАМЕНА ПЛАСТИН	7
ИСПОЛЬЗОВАНИЕ СЭНДВИЧНИЦЫ	7
ОЧИСТКА И ТЕХНИЧЕСКОЕ ОБСЛУЖИВАНИЕ	8
ХРАНЕНИЕ	8
ТЕХНИЧЕСКИЕ ХАРАКТЕРИСТИКИ	8
РЕКОМЕНДАЦИИ ПО ПРИГОТОВЛЕНИЮ ВКУСНЫХ СЭНДВИЧЕЙ	9
РЕЦЕПТЫ – СЕНДВИЧИ	9
РЕЦЕПТЫ – ВАФЛИ.....	9
УКАЗАНИЯ И ИНФОРМАЦИЯ ПО ОБРАЩЕНИЮ С ИСПОЛЬЗОВАННОЙ УПАКОВКОЙ.....	10
УТИЛИЗАЦИЯ ИСПОЛЬЗОВАННЫХ ЭЛЕКТРИЧЕСКИХ И ЭЛЕКТРОННЫХ ПРИБОРОВ	10

ВАЖНЫЕ ИНСТРУКЦИИ ПО ТЕХНИКЕ БЕЗОПАСНОСТИ

ВНИМАТЕЛЬНО ПРОЧИТЕ И СОХРАНИТЕ ДЛЯ ДАЛЬНЕЙШЕГО ИСПОЛЬЗОВАНИЯ.

- Дети в возрасте 8 лет и старше, а также лица с нарушениями физических, умственных или психических способностей либо с недостаточным опытом и знаниями, могут пользоваться данным электроприбором при условии, что они находятся под присмотром или были проинструктированы об использовании электроприбора безопасным способом, а также осознают потенциальную опасность.
- Дети не должны играть с электроприбором.
- Если кабель питания поврежден, замените его в специализированной сервисной мастерской для предотвращения возникновения опасной ситуации. Запрещено эксплуатировать электроприбор с поврежденным кабелем питания.
- Очистку и уход, осуществляемый пользователем, запрещено осуществлять детям младше 8 лет и без надзора.
- Храните прибор и его кабель питания в месте, недоступном для детей младше 8 лет.

- Регулярно очищайте контактирующие с продуктами питания поверхности. Руководствуйтесь инструкцией, приведенной в разделе «Чистка и уход».
- Данный электроприбор не рассчитан на управление при помощи программного модуля, внешнего таймера или пульта дистанционного управления.
- Перед подключением прибора к электрической розетке убедитесь, что номинальное напряжение, указанное на заводской табличке, соответствует напряжению в сети.
- Подключайте электроприбор только к правильно заземленной розетке.
- Электроприбор предназначен только для использования в бытовых условиях. Не используйте его в коммерческих целях.
- Не используйте прибор в промышленной среде или вне помещений.
- Не используйте электроприбор для иных целей, кроме как по назначению.
- Не ставьте прибор на электрическую или газовую плиту или другие источники тепла, либо вблизи от них.
- Не размещайте электроприбор на край столешницы или на неустойчивой поверхности. Прибор всегда должен располагаться на ровной, сухой и устойчивой поверхности.



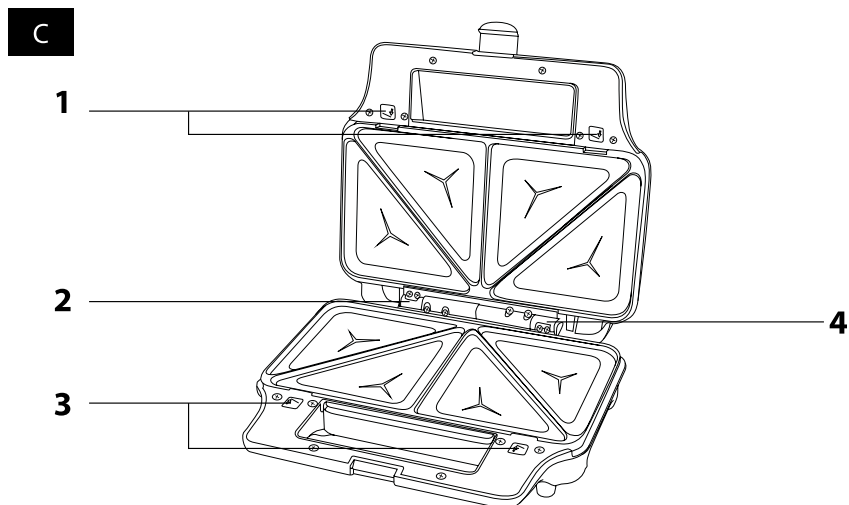
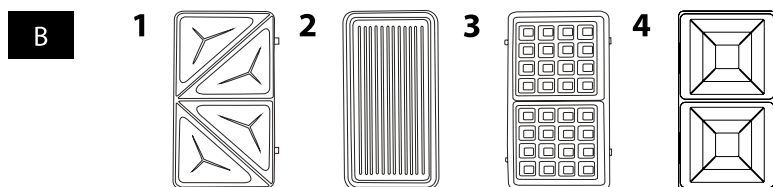
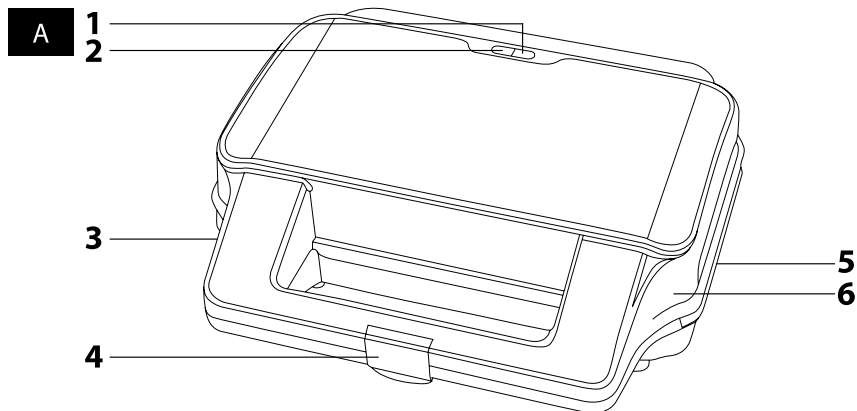
Предупреждение:
Горячая поверхность

- Температура доступных поверхностей может повышаться, когда прибор работает. Такие поверхности могут стать горячими во время использования. Не прикасайтесь к горячей поверхности. В противном случае можно обжечься. Для открытия и закрытия электроприбора используйте рукоятки.
- Данный электроприбор поставляется с тремя парами сменных пластин для запекания. Одновременно используйте только одинаковый тип пластин для запекания. Перед включением электроприбора убедитесь, что пластины для запекания правильно вставлены в прибор.
- После подключения прибора к розетке эл. сети нагреваются запекающие поверхности и наружная облицовка прибора. Не прикасайтесь к горячей поверхности. Для закрытия и открытия верхней нагревательной пластины пользуйтесь термоизолированной ручкой, а для извлечения приготовленного блюда используйте деревянную или другую термостойкую лопатку.
- В процессе использования необходимо обеспечить вокруг прибора достаточное пространство для циркуляции воздуха. Не кладите на нагретую поверхность прибора какие-либо предметы.
- Во время тепловой обработки продуктов они могут возгораться, поэтому регулярно контролируйте сэндвичницу. В случае появления дыма достаньте вилку из розетки эл. сети и погасите возгорание.
- Всегда отсоединяйте прибор от розетки эл. сети если вы оставляете его без присмотра, перестаете им пользоваться, перед заменой пластин для запекания и перед очисткой.
- Перед снятием пластин для запекания, перемещением, очисткой и хранением электроприбор должен остыть.
- После каждого использования очистите нагревательные пластины, см. главу Очистка и уход.
- Во избежание возможного удара электрическим током не мойте прибор под проточной водой и не погружайте его в воду или другие жидкости.
- Будьте внимательны, чтобы сетевой кабель не контактировал с водой, влажностью или горячей поверхностью.
- Не тяните за шнур питания для отсоединения от электросети. Это может повредить кабель питания или сетевую розетку. Отсоедините кабель питания от розетки, потянув его за вилку.
- Во избежание опасности поражения электрическим током не ремонтируйте и не модифицируйте прибор самостоятельно. Любой ремонт прибора выполняйте в авторизованной сервисной мастерской. Вмешательство в конструкцию электроприбора в течение гарантийного срока может привести к аннулированию гарантии.

Сэндвичница со съемными пластинами

SSM 9976GD / SSM 9977CH / SSM 9978BK

RU



RU-5

ОПИСАНИЕ СЭНДВИЧНИЦЫ

- | | |
|---|--|
| <p>A1 Зеленый индикатор
Указывает на то, что рабочие поверхности нагреваются</p> <p>A2 Красный индикатор
Указывает на то, что устройство подключено к сети</p> <p>A3 Термоизоляционные ручки</p> | <p>A4 Блокировка
для того, чтобы легко закрыть и снять ручки</p> <p>A5 Ручка для наматывания на нее сетевого провода (в нижней части устройства)</p> <p>A6 Рабочие поверхности имеют специальное антипригарное покрытие</p> |
|---|--|
-
- | | |
|---|---|
| <p>B1 Съёмные пластины для приготовления тостов - сэндвичей</p> <p>B2 Сменные пластины для запекания панини</p> | <p>B3 Съёмные пластины для приготовления вафель</p> <p>B4 Съёмные пластины для приготовления тостов – сэндвичей</p> |
|---|---|
-
- | | |
|--|---|
| <p>C1 Боковые зажимы для фиксации верхней крышки</p> <p>C2 Левая петля</p> | <p>C3 Боковые зажимы для фиксации верхней крышки</p> <p>C4 Правая петля</p> |
|--|---|

ПЕРЕД ПЕРВЫМ ИСПОЛЬЗОВАНИЕМ

- 1) Распакуйте сэндвичницу и удалите все упаковочные материалы.
- 2) Протрите рабочие поверхности **B1, B2, B3, B4** влажной тканью или губкой и вытрите насухо бумажным полотенцем.
- 3) Рекомендуется оставить сэндвичницу работать без продуктов перед тем, как воспользоваться ей в первый раз по 5-7 минут для каждой пары пластин, чтобы удалить с них посторонний запах.



Примечание:

При первом включении возможно появление легкого дыма. Это происходит из-за нагрева внутренних компонентов и прекращается через минуту.

ЗАМЕНА ПЛАСТИН

- 1) Перед тем, как менять пластины отключите устройство от источника питания и дайте ему остыть.
- 2) СНЯТ ИЕ ПЛАСТ ИН:
Сдвиньте фиксатор **C3** по направлению к ручке **A3** для освобождения пластины и снятия ее. Аналогичным образом освободите фиксатор и снимите верхнюю пластину.
- 3) УСТАНОВКА ПЛАСТ ИН:
Сдвиньте нижний край пластины к левой или правой петле **C2** и **C3**. Нажмите на пластину и сдвиньте ее к корпусу сэндвичницы до щелчка. Теперь пластина зафиксирована в нужном положении фиксаторами **C3**. Аналогичным образом освободите фиксатор и снимите верхнюю пластину. Всегда используйте пластины одного типа.

ИСПОЛЬЗОВАНИЕ СЭНДВИЧНИЦЫ

- 1) Выберите подходящий тип пластины для продуктов, которые хотите приготовить и вставьте их в сэндвичницу, см. раздел Замена пластин. Смажьте рабочие поверхности небольшим количеством сливочного или растительного масла.
- 2) Подключите сэндвичницу к сети. Оба индикатора на верхней панели горят. Красный индикатор **A2** указывает на то, что устройство подключено к сети. Зеленый индикатор **A1** указывает на то, что нагреваются рабочие поверхности.
- 3) Закройте сэндвичницу для того, чтобы рабочие поверхности быстрее прогрелись.
- 4) Подготовьте продукты, которые собираетесь приготовить перед тем, как разогреть пластины.
- 5) Когда рабочие поверхности нагреются для заданной температуры, зеленый индикатор **A1** потухнет.

Сэндвичница со съёмными пластинами

SSM 9976GD / SSM 9977CH / SSM 9978BK

RU



Примечание:

Индикатор нагрева включается и выключается. Это говорит о том, поддерживается заданная температура рабочих поверхностей.

Откройте сэндвичницу и положите подготовленный продукт на нижнюю поверхность. Используя ручку **A3** прижмите верхнюю поверхность к нижней. Зафиксируйте ручки **A3** защелкой **A4**.



Примечание:

Если Вы положите слишком много продуктов или куски будут слишком большие, ее трудно будет закрыть. В этих случаях нужно убрать часть продукта или порезать их на более мелкие кусочки. Не прилагайте больших усилий для того, чтобы закрыть сэндвичницу. Вы можете сломать ее.

- 6) Через 2-3 минуты снимите блокировку **A4**, откройте верхнюю поверхность и вытащите приготовленный продукт или при необходимости продолжите его приготовление. Чтобы вытащить готовый продукт используйте деревянные или термостойчивые лопатки. Не используйте нож или вилку из металла. Это может повредить антипригарное покрытие.
- 7) Перед тем, как приготовить другой продукт закройте сэндвичницу и подождите до тех пор, пока не потухнет зеленый индикатор **A1**.
- 8) После того, как закончите пользоваться сэндвичницей, отключите сетевой шнур от розетки.

ОЧИСТКА И ТЕХНИЧЕСКОЕ ОБСЛУЖИВАНИЕ

- Перед очисткой отключите устройство от источника питания и дайте ему остыть.
- Очищайте антипригарную рабочую поверхность после каждого использования. Это предотвратит образование нагара от остатков продукта. Для очистки используйте влажную мягкую ткань. Если на поверхности остались остатки продукта сбрызните ее водой с мягким средством для мытья посуды. Затем протрите чистой влажной тканью.



Совет:

Рабочие поверхности легче мыть теплой водой.

- Протрите внешнюю поверхность сэндвичницы мягкой влажной салфеткой и вытрите насухо.
- Никогда не мойте сэндвичницу под проточной водой и не погружайте его в воду или любую другую жидкость.
- Не используйте для очистки абразивные чистящие средства, бензин и разбавители.

ХРАНЕНИЕ

- Если рабочие поверхности остыли закройте верхнюю поверхность и защелкните ручки. Обмотайте шнур вокруг ручек с нижней части сэндвичницы.
- Храните устройство в чистом сухом месте, недоступном для детей.



Совет:

Храните сэндвичницу в вертикальном положении на кухне.

ТЕХНИЧЕСКИЕ ХАРАКТЕРИСТИКИ

Номинальное напряжение 220-240 В~
Номинальная частота 50/60 Гц
Номинальная входная мощность 900 Вт

Мы сохраняем за собой право вносить изменения в текст и технические характеристики.

РЕКОМЕНДАЦИИ ПО ПРИГОТОВЛЕНИЮ ВКУСНЫХ СЭНДВИЧЕЙ

- Для одного сэндвича требуется два куска хлеба для тостов и начинка для них. Положите начинку между кусками хлеба.
- Основными ингредиентами для начинок могут быть мясо, рыба, сыр, копченое мясо, порезанные яйца или фрукты и овощи, такие как бананы, яблоки, ананас, помидоры, огурцы, лук или грибы. Не кладите слишком много начинки чтобы избежать их выливания на рабочие поверхности.
- В начинку можно добавить специи, травы, горчицу или кетчуп.
- Чтобы получить золотистую хрустящую корочку хлеб можно смазать маслом перед приготовлением.

**Примечание:**

Время приготовления зависит от типа хлеба, начинки и вашего вкуса.

РЕЦЕПТЫ – СЭНДВИЧИ**Сэндвич с ветчиной, сыром и ананасом (2 кусочка)**

4 куска хлеба для тостов

2 куски сыра

4 куска ветчины

2 куски ананаса

Разогреть рабочие поверхности. Между двумя кусками хлеба положить кусок сыра, ананаса и два куска ветчины. Аналогичным образом приготовить второй сэндвич. На приготовление потребуется 2-3 минуты.

Сэндвич с помидором и сыром (2 кусочка)

4 куска хлеба для тостов

1 средний помидор, порезанный на кружочки

2 ст. л. тертого сыра

молотый сладкий перец-паприка по вкусу

Разогреть рабочие поверхности. Между двумя кусками хлеба положить несколько кусочков томатов и посыпать их тертым сыром. Посыпать измельченным перцем паприкой и приготовить аналогичным образом второй сэндвич.

На приготовление потребуется 2-3 минуты.

Сэндвич с шоколадным кремом и бананом (2 кусочка)

4 куска хлеба для тостов

1/2 банана, тонко порезать

шоколадный крем (арахисовое масло)

Разогреть рабочие поверхности. Намазать оба куска хлеба шоколадным кремом, положить кусочки банана и накрыть сверху вторым куском хлеба. Аналогичным образом приготовить второй сэндвич. На приготовление потребуется 2-3 минуты.

РЕЦЕПТЫ – ВАФЛИ

Вафли

125 г размягченного сливочного масла

90 г сахара

1 пакетик ванильного сахара

3 яйца

250 г муки

1/2 пакетика разрыхлителя

щепотка соли

0,5 л молока

1 ст л. рома

Разотрите масло с сахаром. Постепенно введите яйца, муку, соль и разрыхлитель, молоко и ром. Слегка смажьте рабочие поверхности и дайте им разогреться. Налейте приготовленное тесто на нижнюю пластину. Готовьте вафли около 3-5 минут или до образования золотистой корочки. Намажьте джем на приготовленные вафли и украсьте по вкусу взбитыми сливками или посыпьте какао или шоколадной крошкой.

Приятного аппетита!

УКАЗАНИЯ И ИНФОРМАЦИЯ ПО ОБРАЩЕНИЮ С ИСПОЛЬЗОВАННОЙ УПАКОВКОЙ

Использованный упаковочный материал поместите в место сбора коммунальных отходов.

УТИЛИЗАЦИЯ ИСПОЛЬЗОВАННЫХ ЭЛЕКТРИЧЕСКИХ И ЭЛЕКТРОННЫХ ПРИБОРОВ



Этот символ на изделии или сопроводительной документации означает, что по окончании эксплуатации электрические и электронные изделия не следует выбрасывать вместе с бытовыми отходами. Для надлежащей обработки, утилизации и переработки сдайте эти изделия в установленные пункты сбора отходов. Кроме того, в некоторых странах Европейского Союза и других европейских странах вы можете вернуть свои продукты местному продавцу в случае приобретения эквивалентного нового изделия.

Правильная утилизация данного изделия поможет сохранить ценные природные ресурсы и предотвратить возможные отрицательные последствия для окружающей среды и здоровья человека, которые могут возникнуть в результате неправильной утилизации отходов. Для получения более подробной информации обратитесь в местные инстанции или ближайший пункт сбора вторсырья.

Неправильная утилизация этих отходов может, в соответствии с национальными правилами, повлечь за собой штраф.

Для субъектов предпринимательской деятельности в странах Европейского Союза

Для утилизации электрического и электронного оборудования запросите необходимую информацию у своего продавца или поставщика.

Утилизация в других странах за пределами Европейского Союза

Действие этого символа распространяется на Европейский Союз. Если вы собираетесь утилизировать данный продукт, запросите необходимую информацию о надлежащем способе утилизации у местных властей или у своего дилера.



Этот продукт соответствует всем основным требованиям директив ЕС, которые распространяются на него.