

# SENCOR®

SSI 0810VT



**ΓΕΝΝΗΤΡΙΑ ΑΤΜΟΥ**

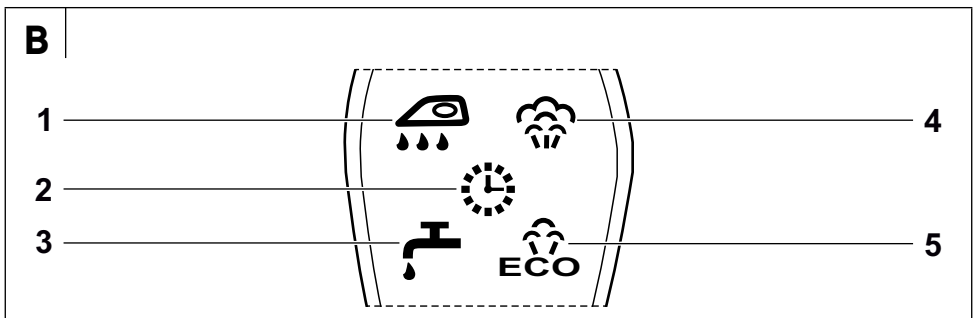
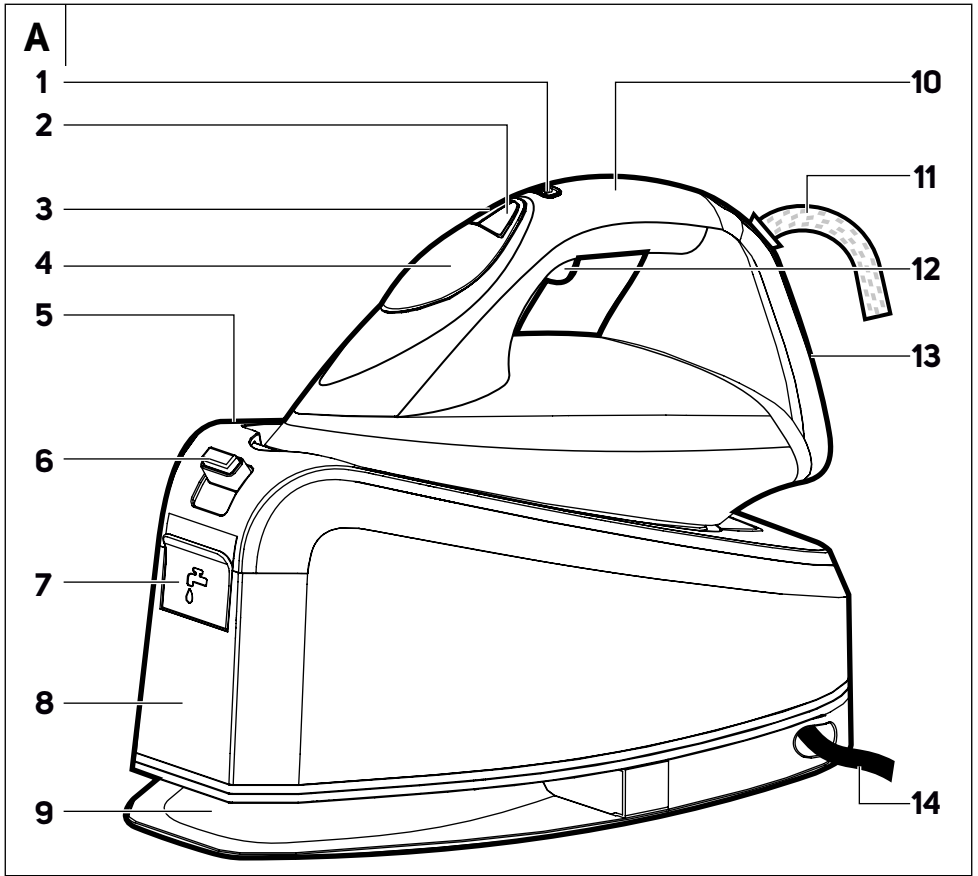
Μετάφραση του πρωτότυπου εγχειριδίου



# SENCOR®

SSI 0810VT





# GR Γεννήτρια ατμού

## Σημαντικές οδηγίες για την ασφάλεια

### ΔΙΑΒΑΣΤΕ ΠΡΟΣΕΚΤΙΚΑ ΚΑΙ ΦΥΛΑΞΤΕ ΓΙΑ ΜΕΛΛΟΝΤΙΚΗ ΧΡΗΣΗ.

- Η παρούσα συσκευή μπορεί να χρησιμοποιείται από παιδιά 8 ετών και άνω και από άτομα με μειωμένες σωματικές ή πνευματικές ικανότητες ή από άπειρα άτομα μόνο εφόσον επιβλέπονται από κατάλληλο άτομο ή έχουν ενημερωθεί για τον τρόπο χρήσης της συσκευής με ασφαλή τρόπο και κατανοούν τους πιθανούς κινδύνους από την εσφαλμένη χρήση της.
- Τα παιδιά δεν πρέπει να παίζουν με τη συσκευή. Ο καθαρισμός και η συντήρηση μπορούν να εκτελούνται από τον χρήστη αλλά όχι από παιδιά χωρίς επίβλεψη.
- Στην περίπτωση που το καλώδιο ρεύματος έχει υποστεί ζημιά, αναθέτετε την επισκευή του σε κάποιο επαγγελματικό κέντρο σέρβις για την αποφυγή πρόκλησης ατυχήματος. Απαγορεύεται η χρήση της συσκευής, αν το καλώδιο ρεύματος έχει υποστεί ζημιά.
- Δεν πρέπει να αφήνετε το σίδερο χωρίς επίβλεψη όταν είναι συνδεδεμένο στο ηλεκτρικό δίκτυο.
- Πάντα να αποσυνδέετε το σίδερο από την πρίζα όταν το αφήνετε χωρίς επίβλεψη, όταν γεμίζετε ή αδειάζετε τη δεξαμενή νερού και όταν σταματάτε να το χρησιμοποιείτε.

- Το καπάκι της δεξαμενής νερού δεν πρέπει να είναι ανοικτό κατά το σιδέρωμα. Η πλήρωση της δεξαμενής νερού περιγράφεται στο σχετικό κεφάλαιο του παρόντος εγχειριδίου χρήσης.



## **Προσοχή:**

**Οι επιφάνειες του σίδηρου μπορεί να ζεσταθούν πολύ κατά τη χρήση.**

### **Ηλεκτρολογική ασφάλεια**

- Πρωτόυ συνδέσετε την κύρια μονάδα σε πρίζα, βεβαιωθείτε ότι η τάση του ρεύματος που αναφέρεται στην ετικέτα ονομαστικών τιμών συμφωνεί με την τάση της πρίζας.
- Συνδέστε την κύρια μονάδα μόνο σε σωστά γειωμένη πρίζα. Μην χρησιμοποιείτε καλώδιο προέκτασης.
- Μην αγγίζετε το σίδερο με υγρά ή βρεγμένα χέρια όταν είναι συνδεδεμένο στην πρίζα.
- Για να αποφύγετε πιθανό τραυματισμό από ηλεκτροπληξία, μην καθαρίζετε το σίδερο ή την κύρια μονάδα κάτω από τρεχούμενο νερό, μην το ψεκάζετε με νερό και μην το βυθίζετε σε νερό ή σε άλλο υγρό.
- Βεβαιωθείτε ότι το καλώδιο ρεύματος δεν έρχεται σε επαφή με νερό, υγρασία ή θερμές επιφάνειες.
- Μην τοποθετείτε βαριά αντικείμενα πάνω στο καλώδιο ρεύματος. Βεβαιωθείτε ότι το καλώδιο ρεύματος δεν κρέμεται πάνω από την άκρη ενός τραπεζιού και ότι δεν βρίσκεται σε επαφή με κάποια καυτή επιφάνεια ή αιχμηρά αντικείμενα.
- Αποσυνδέστε την κύρια μονάδα από την πρίζα τραβώντας απαλά το φις και όχι το καλώδιο ρεύματος. Διαφορετικά, μπορεί να προκληθεί ζημιά στο καλώδιο ρεύματος ή στην πρίζα.
- Μην τραβάτε και μην μεταφέρετε την κύρια μονάδα από το καλώδιο ρεύματος. Μην τραβάτε το σίδερο από τον σωλήνα ατμού.
- Για να αποφύγετε τον κίνδυνο τραυματισμού από ηλεκτροπληξία, μην επισκευάζετε το σίδερο ή την κύρια μονάδα μόνος/-η σας και μην κάνετε τροποποιήσεις. Όλες οι επισκευές πρέπει να εκτελούνται σε εξουσιοδοτημένο κέντρο σέρβις. Επεμβαίνοντας οι ίδιοι στο προϊόν διατρέχετε τον κίνδυνο να ακυρώσετε τα δικαιώματά σας στο πλαίσιο της εγγύησης για ανεπαρκή απόδοση ή κακή ποιότητα.
- Εάν το καλώδιο είναι φθαρμένο, απευθυνθείτε σε κάποιο επαγγελματικό κέντρο σέρβις για να σας το αντικαταστήσουν. Απαγορεύεται η χρήση της κύριας μονάδας όταν το καλώδιο ρεύματος είναι φθαρμένο ή το φις έχει υποστεί ζημιά. Το ίδιο ισχύει και σε περίπτωση βλάβης του εύκαμπτου σωλήνα ατμού.

### **Ασφάλεια κατά τη χρήση**

- Αυτό το σίδερο έχει σχεδιαστεί για οικιακή χρήση. Μην το χρησιμοποιείτε σε βιομηχανικό περιβάλλον ή σε εξωτερικό χώρο.
- Μην τοποθετείτε το σίδερο επάνω ή κοντά σε ηλεκτρικό μάτι, σε μάτι αερίου ή σε άλλες πηγές θερμότητας.
- Ποτέ μην σιδερώνετε τα ρούχα ενώ τα φοράτε.
- Μην αγγίζετε την καυτή επιφάνεια του σίδηρου. Διαφορετικά μπορεί να προκληθούν εγκαυματα.
- Ποτέ μην γεμίζετε τη δεξαμενή νερού απευθείας από τη βρύση. Χρησιμοποιείτε πάντα το κατάλληλο κυπελλάκι που παρέχεται για την πλήρωση της δεξαμενής νερού. Μην προσθέτετε ποτέ ξίδι, προϊόντα καθαρισμού αλάτων ή άλλα πρόσθετα στη δεξαμενή νερού.
- Αφήνετε την πλάκα να κρυώσει πριν από τον καθαρισμό ή οποιοδήποτε άλλον χειρισμό του σίδηρου και της κύριας μονάδας και βεβαιωθείτε ότι τα έχετε αποσυνδέσει από την πρίζα.

# GR Γεννήτρια ατμού

## Εγχειρίδιο χρήσης

- Πριν από τη χρήση αυτής της συσκευής, διαβάστε προσεκτικά το εγχειρίδιο χρήσης, ακόμη και στην περίπτωση που είστε ήδη εξοικειωμένοι με τη χρήση παρόμοιων τύπων συσκευών. Χρησιμοποιείτε τη συσκευή μόνο όπως περιγράφεται στο παρόν εγχειρίδιο χρήσης. Φυλάσσετε αυτό το εγχειρίδιο χρήσης σε ασφαλές σημείο όπου θα μπορείτε να το βρείτε εύκολα, εάν το χρειαστείτε. Σε περίπτωση που παραδώσετε τη συσκευή αυτή σε κάποιον τρίτο, φροντίστε να παραδώσετε και το παρόν εγχειρίδιο χρήσης.
- Αφαιρέστε προσεκτικά τη συσκευή από τη συσκευασία και μην πετάξετε τα υλικά συσκευασίας προτού βρείτε όλα τα εξαρτήματα της. Συνιστάται να φυλάξετε την αρχική χάρτινη συσκευασία, το υλικό συσκευασίας, την απόδειξη αγοράς μαζί με τη δήλωση ευθύνης του πωλητή ή την κάρτα εγγύησης, τουλάχιστον για όσο διάστημα δικαιούστε αποζημίωση για ανεπαρκή απόδοση ή κακή ποιότητα. Σε περίπτωση μεταφοράς, συνιστούμε να χρησιμοποιήσετε την αρχική συσκευασία του κατασκευαστή.

### ΠΕΡΙΓΡΑΦΗ ΤΗΣ ΣΥΣΚΕΥΗΣ

- A1** Κύριος διακόπτης  
**A2** Κομπι αυτοκαθαρισμού Calc Clean για την αφαίρεση των αλάτων  
**A3** SET για εναλλαγή μεταξύ της λειτουργίας έντονου ατμού και της λειτουργίας ECO με λιγότερο ατμό  
**A4** Οθόνη  
**A5** Κύρια μονάδα  
**A6** Κλειδίωμα/απελευθέρωση του σιδήρου από την ασφάλεια κύριας μονάδας

- A7** Τάπα οπής πλήρωσης δεξαμενής νερού  
**A8** Δεξαμενή νερού  
**A9** Χώρος τυλίγματος καλωδίου ρεύματος  
**A10** Λαβή  
**A11** Σωλήνας ατμού  
**A12** Κομπι απελευθέρωσης ατμού  
**A13** Επιφάνεια τοποθέτησης  
**A14** Καλώδιο ρεύματος

- B1** Ένδειξη αφαίρεσης αλάτων/καθαρισμού σιδήρου  
**B2** Ένδειξη αυτόματης απενεργοποίησης σιδήρου  
**B3** Ένδειξη χαμηλής στάθμης νερού στη δεξαμενή

- B4** Ένδειξη προθέρμανσης/ατμού σιδερώματος Αναβοσβήνει – προθέρμανση Μόνιμα αναμμένη - θερμοκρασία επετεύχθη  
**B5** Ένδειξη λειτουργίας ECO

### ΠΡΙΝ ΑΠΟ ΤΗΝ ΠΡΩΤΗ ΧΡΗΣΗ

- Πριν από την πρώτη χρήση αφαιρέστε όλα τα υλικά συσκευασίας ή προστασίας μαζί με τα διαφημιστικά αυτοκόλλητα και τις ετικέτες από το σίδερο και την κύρια μονάδα.
- Πριν από την πρώτη χρήση, σκουπίστε την πλάκα του σιδήρου με ένα ελαφρώς βρεγμένο πανί και έπειτα στεγνώστε την. Χρησιμοποιώντας ένα στεγνό ή ελαφρώς βρεγμένο πανί, καθαρίστε επίσης τα εξωτερικά μέρη του σιδήρου και μετά στεγνώστε τα.
- Καθαρίστε την επιφάνεια της κύριας μονάδας χρησιμοποιώντας ένα μαλακό πανί.



#### Προσοχή:

Μην βυθίζετε ποτέ το σίδερο και το καλώδιο ρεύματος της κύριας μονάδας σε νερό ή άλλο υγρό!

### ΛΕΙΤΟΥΡΓΙΑ

#### ΠΛΗΡΩΣΗ ΤΗΣ ΔΕΞΑΜΕΝΗΣ ΝΕΡΟΥ

- Η δεξαμενή νερού στην κύρια μονάδα προορίζεται για γέμισμα με νερό βρύσης. Άλλα ενδέχεται να σχηματιστούν γρήγορα εάν διαμένετε σε περιοχή με σκληρό ή πολύ σκληρό νερό. Για να

παρενέχετε τη διάρκεια ζωής του σιδήρου, συνιστάται να αναμιγνύετε το νερό βρύσης με αποιονισμένο νερό. Η αναλογία αποιονισμένου νερού προς νερό βρύσης είναι η ακόλουθη:

- 1:1 για μετρίως σκληρό νερό
- 2:1 για σκληρό νερό
- 3:1 για πολύ σκληρό νερό



#### Σημείωση:

Η τοπική εταιρεία ύδρευσης θα παρέχει πληροφορίες σχετικά με τη σκληρότητα του νερού στην περιοχή σας.

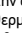


#### Προσοχή:

Μην προσθέτετε ποτέ μαλακτικά νερού, ζύδι, άμυλο, προϊόντα καθαρισμού αλάτων, αρώματα ή άλλα πρόσθετα στο νερό.

- Πριν γεμίσετε τη δεξαμενή νερού με νερό, η κύρια μονάδα πρέπει να αποσυνδεθεί από την πρίζα και να τοποθετηθεί σε σταθερή και οριζόντια επιφάνεια.
- Ετοιμάστε ένα κατάλληλο κυπελλάκι και γεμίστε το με νερό. Ανοίξτε το πάμα της οπής πλήρωσης **A7** και ρίξτε αργά το νερό από το κυπελλάκι στην οπή πλήρωσης της δεξαμενής νερού. Βεβαιωθείτε ότι η στάθμη του νερού δεν υπερβαίνει το σημάδι μέγιστης στάθμης νερού στη δεξαμενή νερού.
- Αφού γεμίσετε τη δεξαμενή νερού, κλείστε το καπάκι της οπής πλήρωσης. Σε περίπτωση έκχυσης τυχόν νερού κατά την πλήρωση, στεγνώστε καλά ό,τι έχει βραχεί.

### ΕΝΕΡΓΟΠΟΙΗΣΗ

- Συνδέστε το καλώδιο ρεύματος της κύριας μονάδας σε πρίζα και πατήστε τον κύριο διακόπτη ισχύος **A1** στο σίδερο. Η ένδειξη  θα ανάψει στην οθόνη υποδεικνύοντας ότι το σίδερο προθερμαίνεται. Μόλις ο θερμοστάτης του σιδήρου φτάσει τη σωστή θερμοκρασία, η ένδειξη θα ανάψει σταθερά. Το σίδερο είναι πλέον έτοιμο για χρήση.



#### Σημείωση:

Το σίδερο διαθέτει ηλεκτρονική ρύθμιση της θερμοκρασίας, η οποία επιτρέπει το σιδέρωμα όλων των τύπων υφασμάτων που είναι κατάλληλα για σιδέρωμα και με οποιαδήποτε σειρά, χωρίς την ανάγκη ρύθμισης της θερμοκρασίας ή της κατηγορίας ενδυμάτων.

- Για να αφαιρέσετε το σίδερο από την κύρια μονάδα, πρέπει πρώτα να απασφαλίσετε το σίδερο στρέφοντας την ασφάλεια κλειδιώματος/απασφάλισης **A6** προς το σύμβολο του ανοικτού λουκέτου. Το σίδερο μπορεί να αφαιρεθεί από την κύρια μονάδα πριν ή μετά την ενεργοποίησή του.

### ΣΙΔΕΡΩΜΑ ΜΕ ΑΤΜΟ



#### Προσοχή:

Για να σιδερώσετε με ατμό, η δεξαμενή νερού πρέπει να γεμίζει με επαρκή ποσότητα νερού.

- Το σίδερο διαθέτει τα ακόλουθα δύο επίπεδα έντασης εξόδου ατμού που εναλλάσσονται πατώντας το κομπι **SET**:



Η λειτουργία ECO προορίζεται για την επαρκή έξοδο ατμού για τυπικό σιδέρωμα με χαμηλή χρήση ενέργειας. Χρησιμοποιεί λιγότερο ατμό και εξοικονομεί ενέργεια χωρίς να επηρεάζεται το αποτέλεσμα του σιδερώματος.



Αυτή η λειτουργία προορίζεται για τη μέγιστη έξοδο ατμού, για απαιτητικό σιδέρωμα ή σιδέρωμα σε κάθετη κατεύθυνση.

- Πατήστε το κουμπί **SET** για να επιλέξετε τη λειτουργία ατμού ή και περιμένετε μέχρι η ένδειξη της επιλεγμένης λειτουργίας να παραμείνει μόνιμα αναμμένη.
- Κρατώντας πατημένο το κουμπί **A12** του σιδερού θα αρχίσει να απελευθερώνεται ατμός κατά το σιδέρωμα.
- Εάν θέλετε να σταματήσει να εξέρχεται ατμός, **αφήστε το κουμπί ατμού**.
- Συνιστούμε να επιλέξετε τη λειτουργία για το συνηθισμένο σιδέρωμα. Μόνο κατά το σιδέρωμα λινών, σκληρού μεταξίου ή παρόμοιων υφασμάτων συνιστάται να επιλέξετε τη ρύθμιση .

#### ΚΑΘΕΤΟ ΣΙΔΕΡΩΜΑ ΜΕ ΑΤΜΟ

- Μπορείτε να χρησιμοποιήσετε το σίδερο όταν σιδερώσετε κρεμασμένα υφάσματα (π.χ. κουρτίνες, ρούχα που κρέμονται από κρεμάστρες κ.λπ.).
- Πατήστε το κουμπί **SET** για να επιλέξετε τη λειτουργία και περιμένετε μέχρι η ένδειξη να παραμείνει μόνιμα αναμμένη.
- Τοποθετήστε το σίδερο σε κάθετη θέση. Με το ένα χέρι τεντώστε απαλά το ύφασμα και μετακινήστε το σίδερο κάθετα από κάτω προς τα επάνω πατώντας το κουμπί **A12** για να απελευθερώσετε ατμό.



#### Προειδοποίηση:

Ποτέ μην στρέψετε το ρεύμα ατμού προς άτομα ή ζώα. Ποτέ μην προσπαθείτε να αφαιρέσετε τσασίκες από ρούχα που φοράει κάποιος.

#### ΤΟΠΟΘΕΤΗΣΗ ΤΟΥ ΣΙΔΕΡΟΥ ΣΤΗΝ ΑΚΡΗ, ΣΤΗ ΔΙΑΡΚΕΙΑ ΤΟΥ ΣΙΔΕΡΩΜΑΤΟΣ

- Κατά τη διάρκεια της διαδικασίας σιδερώματος, μπορείτε να ακουμπήσετε το σίδερο στην άκρη, είτε στην επιφάνεια τοποθέτησης **A13** είτε στην κύρια μονάδα.

#### ΑΛΛΕΣ ΛΕΙΤΟΥΡΓΙΕΣ

##### Ανίχνευση απουσίας νερού

- Σε περίπτωση που η στάθμη του νερού στη δεξαμενή νερού πέσει κάτω από τη μέγιστη στάθμη νερού κατά τη διάρκεια της διαδικασίας σιδερώματος, η ένδειξη θα αρχίσει να αναβοσβήνει και η αντλία στο εσωτερικό της κύριας μονάδας θα απενεργοποιηθεί αυτόματα. Αυτό θα αποτρέψει την καταστροφή της κύριας μονάδας και θα παρατείνει τη διάρκεια ζωής της συσκευής. Σε αυτή την περίπτωση, αποσυνδέστε την κύρια μονάδα από την πρίζα και προσθέστε νερό όπως περιγράφεται στο κεφάλαιο ΠΛΗΡΩΣΗ ΤΗΣ ΔΕΞΑΜΕΝΗΣ ΝΕΡΟΥ.

##### ΣΥΣΤΗΜΑ ΠΡΟΛΗΨΗΣ ΔΙΑΡΡΩΝ

- Το σίδερο διαθέτει σύστημα πρόληψης διαρροών, το οποίο σταματά αυτόματα την παροχή νερού όταν η ρυθμισμένη θερμοκρασία είναι ανεπαρκής για την παραγωγή ατμού και, συνεπώς, αποτρέπει την πιθανή εκροή ζεστού νερού από τα στόμια ατμού.

##### Αυτόματη απενεργοποίηση

- Εάν αφήσετε το σίδερο σε αδράνεια για 10 λεπτά ή δεν πατήσετε κανένα κουμπί, θα ακουστεί ένας προειδοποιητικός ήχος 6 φορές και το σίδερο θα απενεργοποιηθεί αυτόματα. Η ένδειξη θα ανάψει στην οθόνη.



#### Προσοχή:

Παρότι το σίδερο διαθέτει λειτουργία αυτόματης απενεργοποίησης, για λόγους ασφαλείας μην το αφήνετε ποτέ χωρίς επίβλεψη όταν είναι συνδεδεμένο στην πρίζα.

- Σε περίπτωση που το σίδερο απενεργοποιήθηκε αυτόματα, κρατήστε πατημένο τον διακόπτη ισχύος για να το απενεργοποιήσετε πλήρως. Έπειτα, ενεργοποιήστε το ξανά από τον διακόπτη ισχύος.
- Σε περίπτωση που το σίδερο απενεργοποιήθηκε αυτόματα, κρατήστε πατημένο τον διακόπτη ισχύος για να το απενεργοποιήσετε πλήρως. Έπειτα, ενεργοποιήστε το ξανά από τον διακόπτη ισχύος.

#### ΣΥΜΒΟΥΛΕΣ ΓΙΑ ΑΥΓΟΓΟ ΣΙΔΕΡΩΜΑ

- Ακολουθήστε τις οδηγίες σιδερώματος για κάθε ρούχο ξεχωριστά. Σιδερώστε μόνο ρούχα με χρωματική ανθεκτικότητα και ανθεκτικά στη θερμότητα. Συνιστούμε να σιδερώσετε τα ρούχα με το τύψωμα γυρισμένο από την ανάοδο μεριά.
- Ποτέ μην σιδερώσετε σημεία με ίκνη ιδρώτα ή άλλους λεκέδες. Η υψηλή θερμοκρασία σταθεροποιεί τον υπάρχοντα λεκέ και δυσκολεύει την αφαίρεσή του.
- Για να αποφύγετε τη υαλοάδα σε μεταξωτά, μάλλινα και συνθετικά υφάσματα μετά το σιδέρωμα, σιδερώστε τα ανάποδα.
- Ορισμένα υφάσματα σιδερώνονται πιο εύκολα όταν είναι ελαφρώς βρεγμένα.
- Ψεκάστε τα λεπτά υφάσματα πριν τα σιδερώσετε ή σιδερώστε τα κάτω από ένα ελαφρώς βρεγμένο πανί. Μπορείτε επίσης να κρατήσετε το σίδερο σε απόσταση περίπου 2 cm πάνω από τα ρούχα και να χρησιμοποιήσετε τη λειτουργία απελευθέρωσης ατμού ECO.
- Σιδερώστε πολύ τσαλακωμένα ρούχα στη λειτουργία έντονου ατμού.

#### ΑΠΕΝΕΡΓΟΠΟΙΗΣΗ

- Απενεργοποιήστε το σίδερο πατώντας τον κύριο διακόπτη ισχύος **A1**, τοποθετήστε το στην κύρια μονάδα ή στην επιφάνεια τοποθέτησης και αποσυνδέστε το καλώδιο ρεύματος από την πρίζα. Αφήστε το σίδερο να κρυώσει.
- Αφού κρυώσει τελείως το σίδερο, καθαρίστε το σύμφωνα με τις οδηγίες που παρέχονται στο κεφάλαιο «ΚΑΘΑΡΙΣΜΟΣ ΚΑΙ ΣΥΝΤΗΡΗΣΗ».
- Τοποθετήστε το σίδερο στην κύρια μονάδα και ασφαλίστε το στη θέση του σπρώχνοντας την ασφάλεια κλειδώματος/απασφάλισης **A6** προς το σύμβολο του κλειστού λουκέτου.

#### ΚΑΘΑΡΙΣΜΟΣ ΚΑΙ ΣΥΝΤΗΡΗΣΗ

##### Καθαρισμός μετά από κάθε χρήση



#### Προσοχή:

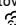
Πριν από τον καθαρισμό, η κύρια μονάδα πρέπει να έχει αποσυνδεθεί από την πρίζα και να έχει κρυώσει. Κατά τον καθαρισμό, μην βυθίζετε το σίδερο ή το καλώδιο ρεύματος της κύριας μονάδας σε νερό ή άλλο υγρό.

- Ανοίξτε το καπάκι της οπής πλήρωσης της δεξαμενής νερού και αδειάστε το νερό που έχει απομείνει σε έναν νεροχύτη. Κλείστε την τάπα.
- Εάν η πλάκα του σιδερού ή η επιφάνεια του σιδερού είναι βρώμικη, σκουπίστε την με ένα ελαφρώς βρεγμένο πανί και, στη συνέχεια, στεγνώστε την.
- Για τον καθαρισμό, μην χρησιμοποιείτε σύρμα, διαλύτες ή διαβρωτικά καθαριστικά προϊόντα κ.λπ. για να αποτρέψετε την πρόκληση φθοράς στην επιφάνεια που καθαρίζετε.

##### ΑΠΟΜΑΚΡΥΝΣΗ ΕΝΑΠΟΘΕΣΕΩΝ ΑΛΑΤΩΝ

- Το σίδερο διαθέτει λειτουργία αυτοκαθαρισμού για την απομάκρυνση των εναποθέσεων αλάτων από το εσωτερικό της πλάκας του σιδερού. Όταν η ένδειξη αρχίσει να αναβοσβήνει στην οθόνη, είναι απαραίτητο να καθαρίσετε το σίδερο το συντομότερο δυνατό, σύμφωνα με την ακόλουθη διαδικασία.
- Γεμίστε τη δεξαμενή νερού με καθαρό νερό έως την ένδειξη μέγιστης στάθμης νερού. Συνδέστε το στην κύρια μονάδα σε μια πρίζα ρεύματος και αφού απασφαλίσετε την ασφάλεια κλειδώματος/απασφάλισης

**A6** (εφόσον ήταν κλειδωμένη), αφαιρέστε το σίδερο από την κύρια μονάδα.

- Ενεργοποιήστε το σίδερο πατώντας τον κύριο διακόπτη ισχύος και περιμένετε μέχρι να ανάψει η ένδειξη  στην οθόνη.
- Κρατήστε το σίδερο σε οριζόντια θέση πάνω από τον νεροχύτη. Πιέστε και κρατήστε πατημένο το κουμπί **Calc Clean**. Ατμός και ζεστό νερό θα αρχίσουν να απελευθερώνονται από την πλάκα του σιδερού. Ταυτόχρονα θα απομακρυνθούν και οι εναποθέσεις αλάτων από τα εσωτερικά μέρη της πλάκας. Γείρετε το σίδερο και προς τις δύο πλευρές αρκετές φορές, έως ότου αδειάσει εντελώς η δεξαμενή νερού. Αφού αδειάσει, αφήστε το κουμπί **Calc Clean** και απενεργοποιήστε το σίδερο χρησιμοποιώντας τον κύριο διακόπτη ισχύος.
- Αποσυνδέστε την κύρια μονάδα από την πρίζα και αφήστε το σίδερο να κρυώσει. Όταν κρυώσει, τοποθετήστε το στη βάση και ασφαλίστε το χρησιμοποιώντας την ασφάλεια κλειδώματος/απασφάλισης **A6**.

## ΑΠΟΘΗΚΕΥΣΗ

- Όταν ολοκληρώσετε το σιδέρωμα και τον καθαρισμό του σιδερού σύμφωνα με το παραπάνω κεφάλαιο, τυλίξτε το καλώδιο ρεύματος στο κάτω μέρος της κύριας μονάδας.
- Στερεώστε το σίδερο στην επιφάνεια τοποθέτησης της κύριας μονάδας.
- Τοποθετήστε ολόκληρη τη γεννήτρια ατμού σε κατάλληλη θέση, από την οποία να μην μπορεί να πέσει.



### Προσοχή:

Προστατεύετε τη γεννήτρια ατμού από ακραίες θερμοκρασίες, άμεση ηλιακή ακτινοβολία και υπερβολική υγρασία, και μην την αποθηκεύετε σε υπερβολικά σκονισμένο περιβάλλον. Μην τοποθετείτε αντικείμενα πάνω στην αποθηκευμένη γεννήτρια ατμού.

## ΤΕΧΝΙΚΕΣ ΠΡΟΔΙΑΓΡΑΦΕΣ

Εύρος ονομαστικής τάσης .....	220–240 V AC
Ονομαστική συχνότητα .....	50/60 Hz
Ονομαστική ισχύς εισόδου .....	2.000 – 2.400 W
Χρόνος θέρμανσης (περίπου).....	35 δευτ.
Συνεχής έξοδος ατμού στην λειτουργία ECO .....	30 ± 5 g/min
Συνεχής έξοδος ατμού στην λειτουργία έντονου ατμού .....	60 ± 5 g/min
Χωρητικότητα δεξαμενής νερού.....	1,5 l
Διαστάσεις της κύριας μονάδας (μήκος × πλάτος × ύψος) .....	323 mm × 194 mm × 60 mm
Διαστάσεις του σιδερού (μήκος × πλάτος × ύψος) .....	275 mm × 124 mm × 131 mm
Βάρος .....	2.850 g

## ΟΔΗΓΙΕΣ ΚΑΙ ΠΛΗΡΟΦΟΡΙΕΣ ΣΧΕΤΙΚΑ ΜΕ ΤΗΝ ΑΠΟΡΡΙΨΗ ΤΩΝ ΧΡΗΣΙΜΟΠΟΙΗΜΕΝΩΝ ΥΛΙΚΩΝ ΣΥΣΚΕΥΑΣΙΑΣ

Απορρίψτε τα χρησιμοποιημένα υλικά συσκευασίας σε ειδικό σημείο συλλογής απορριμμάτων του δήμου σας.

## ΑΠΟΡΡΙΨΗ ΧΡΗΣΙΜΟΠΟΙΗΜΕΝΟΥ ΗΛΕΚΤΡΙΚΟΥ ΚΑΙ ΗΛΕΚΤΡΟΝΙΚΟΥ ΕΞΟΠΛΙΣΜΟΥ



Όταν προϊόντα ή πρωτότυπα έγγραφα φέρουν αυτό το σύμβολο, αυτό σημαίνει ότι τα χρησιμοποιημένα ηλεκτρικά ή ηλεκτρονικά προϊόντα δεν πρέπει να απορρίπτονται μαζί με τα υπόλοιπα οικιακά απορρίμματα. Για την ορθή απόρριψη, ανανέωση και ανακύκλωση, παραδώστε αυτές τις συσκευές στα προβλεπόμενα σημεία συλλογής.

Εναλλακτικά, σε ορισμένες χώρες της Ευρωπαϊκής

Ένωσης ή άλλες ευρωπαϊκές χώρες μπορείτε κατά την

αγορά μιας νέας παρόμοιας συσκευής να επιστρέψετε τη συσκευή ή τον τοπικό κατάστημα από όπου την αγοράσατε. Η ορθή απόρριψη αυτού του προϊόντος συμβάλλει στην εξοικονόμηση πολύτιμων φυσικών πόρων και προστατεύει το περιβάλλον και την ανθρώπινη υγεία από τον αρνητικό αντίκτυπο που μπορεί να είχε η ακατάλληλη απόρριψη των απορριμμάτων. Συμβουλευτείτε τις τοπικές αρχές ή κάποια μονάδα συλλογής απορριμμάτων για περισσότερες λεπτομέρειες. Σύμφωνα με τους εθνικούς κανονισμούς, ενδεχομένως να επιβάλλονται πρόστιμα για την εσφαλμένη απόρριψη αυτού του τύπου απορριμμάτων.

### Για επιχειρήσεις με έδρα σε χώρες της Ευρωπαϊκής Ένωσης

Αν θέλετε να απορρίψετε ηλεκτρικές ή ηλεκτρονικές συσκευές, ζητήστε τις απαραίτητες πληροφορίες από το κατάστημα πώλησης ή τον προμηθευτή σας.

### Απόρριψη σε άλλες χώρες εκτός της Ευρωπαϊκής Ένωσης.

Αυτό το σύμβολο ισχύει στην Ευρωπαϊκή Ένωση. Αν θέλετε να απορρίψετε αυτό το προϊόν, ζητήστε τις απαραίτητες πληροφορίες σχετικά με τον σωστό τρόπο απόρριψης από την τοπική δημοτική αρχή ή το κατάστημα από όπου το αγοράσατε.



Το συγκεκριμένο προϊόν πληροί όλες τις βασικές απαιτήσεις των σχετικών με αυτό οδηγιών της Ε.Ε.









