




RU ■ Электрические ультразвуковые зубные щётки

Перевод оригинального руководства

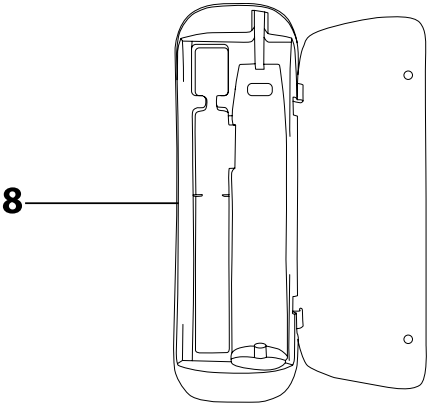
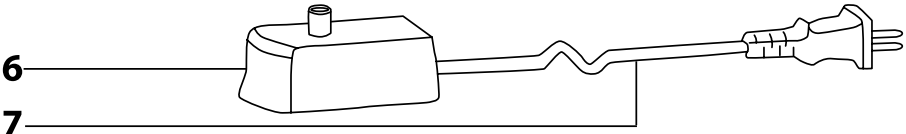
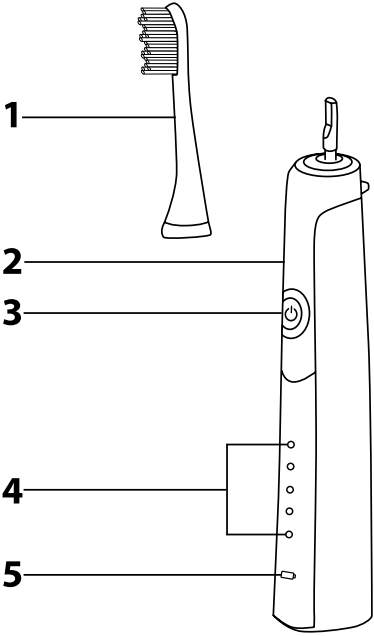
ВНИМАТЕЛЬНО ПРОЧТИТЕ И СОХРАНИТЕ ДЛЯ ДАЛЬНЕЙШЕГО ИСПОЛЬЗОВАНИЯ.

- Дети и лица с нарушениями физических или умственных способностей либо с недостаточным опытом и знаниями могут пользоваться зубными щетками только если они находятся под присмотром или проинструктированы об использовании электроприбора безопасным способом, а также осознают потенциальную опасность.
- Дети не должны играть с электроприбором. Чистку и уход в доступном пользователю объеме не должны выполнять дети без присмотра.
- Если кабель питания поврежден, во избежание опасных ситуаций обратитесь для его замены в специализированный сервисный центр. Запрещено эксплуатировать электроприбор с поврежденным кабелем питания.
- Части электроприбора, которые необходимо закрепить или поставить, должны быть закреплены или поставлены таким образом, чтобы не могли упасть в воду.
- Питание электроприбора должно быть обеспечено только безопасным малым напряжением, соответствующим маркировке прибора.
- Заряжайте зубную щетку только на оригинальной зарядной подставке либо при помощи зарядного дорожного футляра с USB-кабелем, поставляемым с данным прибором. Пользуйтесь только оригинальными аксессуарами. Перед подключением прибора к электрической розетке убедитесь, что напряжение, указанное на заводской табличке, соответствует напряжению вашей сети. Зарядный футляр предназначен для питания от внешнего интерфейса USB 5 В .

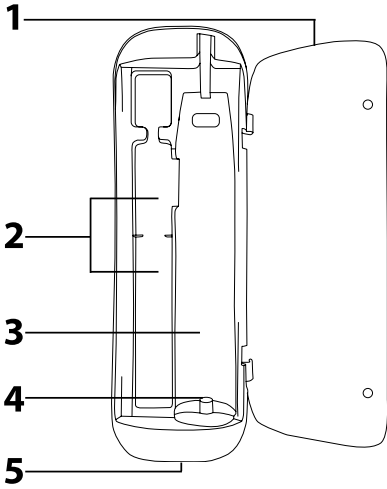
- Зубная щетка предназначена для чистки зубов и десен. Используйте его только по назначению.
- Берегите щетку от воздействия окружающей среды, экстремальной температуры, прямых солнечных лучей, а также не кладите рядом с открытым огнем, радиатором и другим оборудованием или приборами, которые могут быть потенциальными источниками тепла.
- Зарядная подставка всегда должна стоять на ровной и устойчивой поверхности.
- Если зарядная подставка случайно попадет в воду, прежде всего отсоедините ее от сетевой розетки и только тогда вытащите из воды и тщательно вытрите насухо.
- Следите за тем, чтобы в дорожный зарядный футляр не попадала вода. Не кладите его рядом с наполненными водой емкостями, напр., раковиной, ванной и т. п., берегите от брызг, не погружайте в воду и не мойте под проточной водой.
- Место, где находится сетевой кабель зарядной подставки и USB0-кабель, должно быть сухим.
- Заряжайте, включайте и чистите щетку при комнатной температуре. Не погружайте щетку в горячую воду.
- Каждый из членов семьи должен пользоваться своей головкой щетки. Заменяйте головку щетки каждые три месяца либо чаще, в зависимости от изношенности. Используйте только оригинальные сменные головки.
- Если зубной щеткой пользуются дети, то первое время следите за процессом, пока они не овладеют техникой чистки.
- Если в течение последних двух месяцев у вас были стоматологические либо хирургические вмешательства в полости рта, то посоветуйтесь о применении звуковой зубной щетки со своим лечащим дантистом.
- Если после чистки зубов этой щеткой начинают кровоточить десна и это продолжается на протяжении недели, обратитесь к стоматологу.
- Если вам неприятно или больно чистить зубы этой щеткой, прекратите использовать ее и проконсультируйтесь со своим стоматологом.
- Если у вас установлен кардиостимулятор или другие имплантируемые устройства, проконсультируйтесь с врачом или производителем имплантов по поводу использования этой зубной щетки.
- Проводите чистку согласно указаниям, приведенным в разделе «Чистка и уход». Не мойте щетку и ее аксессуары в посудомоечной машине.
- Чтобы отсоединить зарядную подставку от розетки, возьмитесь за вилку кабеля питания, но ни в коем случае не тяните за сам кабель. Это может повредить кабель питания или сетевую розетку.
- Не вносите никаких изменений в конструкцию зубной щетки и зарядной подставки.

- Нельзя использовать щетку, если сама зубная щетка, зарядная подставка, кабель питания зарядной подставки, зарядный дорожный футляр либо USB-кабель каким-либо образом повреждены. Поврежденные зарядный дорожный футляр либо USB-кабель должны быть заменены только на оригинальные детали. Сетевой кабель зарядной подставки не подлежит замене. Если он повредится, зарядную подставку необходимо утилизировать и заменить на новую. Для ремонта и замены поврежденных аксессуаров и зубной щетки обращайтесь в авторизованный сервисный центр. Не ремонтируйте зубную щетку самостоятельно. Самостоятельное вмешательство в прибор может привести к аннулированию гарантийных обязательств.

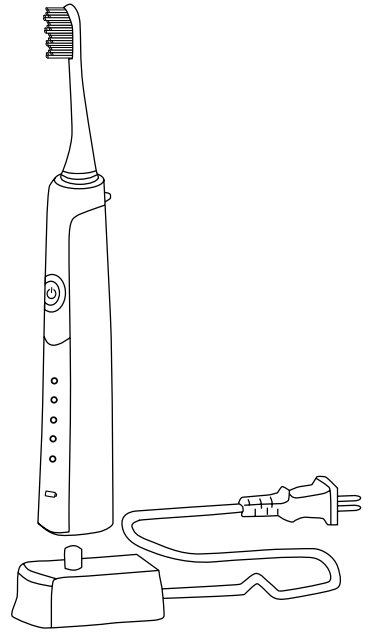
A



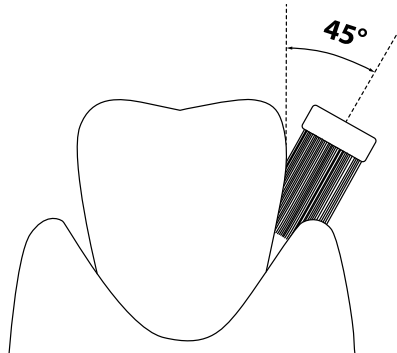
B



C



D



Электрические ультразвуковые зубные щётки

Руководство по эксплуатации

- Перед тем, как использовать этот прибор, пожалуйста, внимательно прочтите руководство пользователя, даже если вы уже знакомы с использованием аналогичных устройств. Используйте электроприбор только так, как это описано в данном руководстве по эксплуатации. Сохраните руководство для использования в будущем.
- Как минимум в течение действия установленного по закону срока устранения недостатков или гарантийных обязательств рекомендуется сохранять оригинальную коробку и упаковочный материал, касовый чек и подтверждение о степени ответственности продавца или гарантийный талон. В случае перевозки рекомендуется снова упаковать прибор в оригинальную коробку.

ОПИСАНИЕ ЗУБНОЙ ЩЕТКИ И АКСЕССУАРОВ

- | | |
|--|---|
| A1 Головка щетки* | A4 Светодиодные индикаторы настройки режима чистки |
| A2 Эргономичная ручка с нескользящей поверхностью | A5 Светодиодный индикатор, указывающий на работу и степень заряжения щетки |
| A3 Кнопка для включения и выключения щетки и выбора режима чистки | A6 Зарядная подставка |
| В зависимости от выбранного режима скорость установлена на 31 000, 41 000 либо 48 000 вращений в минуту. | A7 Кабель питания |
| | A8 Зарядный дорожный футляр |
| | A9 USB-кабель |



*Примечание:

В комплект упаковки входит 2 корпуса щётки, 4 головки щётки, 1 зарядная подставка и 2 зарядных дорожных чехла.

ОПИСАНИЕ ДОРОЖНОГО ЗАРЯДНОГО ФУТЛЯРА

- | | |
|---|---|
| B1 Крышка | B3 Ячейка для хранения ручки щетки |
| B2 Ячейка для хранения головки щетки | B4 Зарядное устройство |
| Сюда помещается одна либо две головки щетки | B5 микро-USB |

ЗАКРЕПЛЕНИЕ И СНЯТИЕ ГОЛОВКИ ЩЕТКИ

- Перед тем, как прикрепить или снять головку щетки **A1**, убедитесь, что щетка выключена.
- Закрепите головку щетки **A1** сверху на ручке **A2**.
- Потянув от ручки **A2**, снимите головку щетки **A1**.

ЗАРЯДКА ЗУБНОЙ ЩЕТКИ

- В эту зубную щетку встроены литий-ионный аккумулятор, благодаря чему возможно беспроводное использование.
- Перед зарядкой аккумулятора убедитесь, что щетка выключена.

1. С ЗАРЯДНОЙ ПОДСТАВКОЙ

- Поставьте зарядную подставку **A6** на ровную и устойчивую поверхность, присоедините сетевой кабель **A7** к электрической розетке (100–240 В).
- Поместите щетку сверху на подставку **A6**, см. рис. С. Во время зарядки светодиодный индикатор **A5** будет светить красным, а светодиодные индикаторы **A4** попеременно зажигаются и гаснут. Когда аккумулятор полностью зарядится, светодиодный индикатор **A5** загорится синим светом, а светодиодные индикаторы **A4** погаснут. После окончания зарядки отключите зарядную подставку **A6** от электрической розетки.



Примечание:

Перед первым использованием и после долгого перерыва в использовании заряжайте щетку минимум 15 часов. Если вы заряжаете щетку впервые или после длительного перерыва в использовании, то индикатор зарядки **A5** может загореться примерно через 10 минут.

- Полной зарядки щетки хватает приблизительно на 180 часов работы. Если вы чистите зубы два раза в день по 2 минуты, то щетка будет работать без зарядки до 45 дней.

2. В ЗАРЯДНОМ ДОРОЖНОМ ФУТЛЯРЕ

- Поставьте дорожный футляр **A8** на сухую и ровную поверхность. Откройте крышку **B1**, вставьте ручку щетки **A2** в ячейку **B3** таким образом, чтобы конец зарядного устройства **B4** вошел в ручку щетки **A2**. Вы можете оставить открытой либо закрытой крышку **B1**.
- Для зарядки футляра **A8** от внешнего интерфейса USB, например, компьютера, портативного зарядного устройства и т.п., соедините микро-USB **B5** с внешним интерфейсом USB при помощи кабеля USB **A9**.
- После того, как вы присоедините дорожный футляр **A8** к источнику питания, начнется зарядка прибора.
- После окончания зарядки отключите дорожный футляр **A8** от внешнего интерфейса USB.

КАК ДОСТИЧЬ НАИБОЛЬШЕЙ ПРОДОЛЖИТЕЛЬНОСТИ СРОКА СЛУЖБЫ АККУМУЛЯТОРА

- Для более длительной эксплуатации аккумулятора рекомендуется:
 - хранить, использовать и заряжать аккумулятор при комнатной температуре. Слишком высокая температура может негативно сказаться на сроке его службы.
 - не оставлять аккумулятор слишком долго полностью заряженным либо полностью разряженным.
 - не держать аккумулятор постоянно полностью заряженным.
 - не разряжать полностью аккумулятор.

ИСПОЛЬЗОВАНИЕ ЗУБНОЙ ЩЕТКИ

- Перед тем, как чистить зубы, убедитесь, что щетка правильно собрана. Смочите щетинки щетки и выдавите на них пасту. Включите щетку, нажав на кнопку **A3**.

1. ПРАВИЛЬНЫЙ СПОСОБ ЧИСТКИ ЗУБОВ

- Рекомендуется начать чистку с правой половины верхнего ряда зубов с внешней стороны. Начиная с задних зубов, двигайтесь щеткой к передним зубам. Расположите щетку под углом 45 градусов к поверхности зуба на уровне десен, см. рис. D. Короткими, медленными движениями перемещайте щетку к следующим зубам. После того, как вы почистите с внешней стороны правую половину верхнего ряда зубов, переместите щетку на внутреннюю сторону зубного ряда. Также направляйте щетку от задних зубов к передним. Отрегулируйте наклон щетки согласно расположению зубов. При чистке внутренней стороны верхнего ряда зубов держите ручку щетки **A2** вертикально, чтобы кончик головки щетки **A1** был направлен вверх. В завершение почистите верхние грани зубов.
- Подобным образом почистите правую половину нижнего ряда, далее левую половину нижнего ряда и только в конце левую половину верхнего ряда. При чистке внутренней стороны нижнего ряда зубов держите рукоятку щетки **A2** вертикально, чтобы кончик головки щетки **A1** был направлен вниз.

2. УСТАНОВКА РЕЖИМА ЧИСТКИ

- Переключайте между режимами CLEAN (обычная чистка), WHITE (отбеливание), POLISH (полировка), MASSAGE (массаж) и SENSITIVE (деликатная чистка), повторно нажимая на кнопку **A3**. Для того, чтобы сменить выбранный режим, нужно после включения щетки либо после последней смены настроек режима нажать и удерживать 5 секунд кнопку **A3**, пока мигает светодиодный индикатор **A4** текущего режима. Светодиодный индикатор **A4** перестанет мигать после 5 секунд, щетка выключится после нажатия на кнопку **A3**. Последняя настройка сохранится в памяти. Это означает, что щетка будет работать в этом режиме, когда вы ее снова включите.
- Режим CLEAN предназначен для ежедневной чистки. С режимом WHITE можно более тщательно почистить зубы (отбеливание). Режим POLISH предназначен для полировки зубов. Режим MASSAGE – это одновременно чистка и массаж десен. Режим SENSITIVE предназначен для чистки чувствительных зубов.

3. ФУНКЦИЯ 4PACER

- На зубной щетке установлен таймер, который через каждые 30 секунд автоматически приостанавливает работу щетки для того, чтобы вы начали чистить другие части зубного ряда. Таким образом обеспечивается одинаковый промежуток времени для чистки каждого сегмента зубов.

4. ТАЙМЕР АВТОМАТИЧЕСКОГО ВЫКЛЮЧЕНИЯ

- Таймер автоматического выключения автоматически выключает щетку после 2 минут использования. Это – рекомендуемое стоматологами время для чистки зубов звуковой зубной щеткой.
- После отключения щеток светодиодные индикаторы **A4** и **A5** несколько раз моргнут, а затем погаснут.

- Завершив чистку, выключите щетку и очистите ее согласно инструкции, приведенной в разделе «Чистка и уход». Далее поместите ее на зарядную подставку **A6** либо сложите в футляр **A8**. Перед тем, как положить щетку в футляр, снимите головку **A1** с ручки щетки **A2**.

ЧИСТКА И УХОД

- Из гигиенических соображений после каждого использования должным образом очищайте щетку.
- Перед чисткой убедитесь, что щетка выключена.
- Вымойте головку щетки **A1** под теплой проточной водой, тщательно удаляя все остатки пасты и других загрязнений. Если вы применяете для чистки зубов отбеливающую пасту, рекомендуется нанести на щетку **A1** мыло и затем тщательно промыть под теплой проточной водой. Как минимум один раз в неделю снимайте головку щетки **A1** с ручки **A2** и промывайте место крепления к ручке **A2** под проточной водой.
- Промойте рукоятку щетки **A2** под теплой проточной водой, а затем вытрите насухо.
- Протрите испачканную зарядную подставку **A6** влажной тряпочкой и затем вытрите насухо. Следите за тем, чтобы вилка кабеля питания не пришла в соприкосновение с водой или влагой.
- Дорожный футляр **A8** можно протереть сухой или слегка влажной тряпочкой и затем вытереть насухо. Не брызгайте водой на дорожный футляр **A8**, не мойте под струей воды и не погружайте в воду.
- Не используйте для чистки средства с абразивным эффектом и т.п. Это может повредить поверхностную отделку прибора.

ЗАМЕНА ГОЛОВКИ ЩЕТКИ

- Заменяйте головку щетки **A1** каждые три месяца либо чаще, в зависимости от изношенности. Используйте только оригинальные сменные головки.
- Вы можете приобрести запасную головку у вашего продавца в интернет-магазине или обычных магазинах.

ХРАНЕНИЕ

- Если вы намереваетесь долгое время не использовать щетку, отключите зарядную подставку **A6** от электрической розетки и храните сложенную в футляр **A8** щетку в сухом и чистом месте.
- Храните футляр **A8** с щеткой, зарядную подставку **A6** и USB-кабель **A9** в сухом и чистом месте.

ТЕХНИЧЕСКИЕ ДАННЫЕ

Зубная щетка

Аккумулятор	Li-Ion / 3,7 В / 800 мА·ч
Время работы при полной зарядке	до 180 мин
Уровень шума	65 дБ(А)
Класс защиты от вредного воздействия воды	IPX7

Зарядная подставка

Вход	100–240 В~, 50–60 Гц, 1,4 Вт
Класс защиты (от поражения электрическим током)	II
Класс защиты от вредного воздействия воды	IPX7

Зарядный дорожный футляр

Вход	5 В ===, 500–1 000 мА
------------	-----------------------

Декларируемый уровень шума составляет 65 дБ(А), что соответствует уровню акустической мощности А по сравнению с эталонной акустической мощностью 1 пВт.

Пояснение технических терминов

Класс защиты от поражения электрическим током:

Класс II – Защита от поражения электрическим током обеспечивается двойной или усиленной изоляцией.

Класс защиты от вредного воздействия воды:

IPX7 – Устройство защищено от вредного проникновения воды при погружении на глубину 1 м на 30 минут.

Производитель оставляет за собой право на внесение изменений в текст и технические характеристики.

УКАЗАНИЯ И ИНФОРМАЦИЯ ПО ОБРАЩЕНИЮ С ИСПОЛЬЗОВАННОЙ УПАКОВКОЙ

Использованный упаковочный материал поместите в место сбора коммунальных отходов.

ИЗВЛЕЧЕНИЕ АККУМУЛЯТОРА ПОСЛЕ ОКОНЧАНИЯ СРОКА ДЕЙСТВИЯ ПРИБОРА

Перед тем, как утилизировать изделие, сдав его на предназначенный пункт сбора, необходимо извлечь из него встроенный аккумулятор. Перед извлечением дайте аккумулятору остыть. Для того, чтобы извлечь аккумулятор, действуйте следующим образом. Оберните ручку щетки **A2** в ненужный кусок ткани и положите ее на ровную, устойчивую поверхность. Стукните маленьким молоточком в бок ручки **A2** примерно в том месте, где находится светодиодный индикатор **A5**. Поверните ручку **A2** и повторите действие с молоточком, пока нижняя крышка не отстанет от ручки **A2**. Снимите крышку и вытащите аккумулятор. Аккумулятор также может быть извлечен в авторизованном сервисном центре. Если изделие было разобрано с целью экологической ликвидации, запрещается собирать его снова для продолжения эксплуатации.

УТИЛИЗАЦИЯ АККУМУЛЯТОРОВ



В аккумуляторах содержится вещества, вредные для окружающей среды, поэтому они не относятся к обычным бытовым отходам. Сдайте их для правильной утилизации в местах сбора отходов такого типа.

УТИЛИЗАЦИЯ ИСПОЛЬЗОВАННЫХ ЭЛЕКТРИЧЕСКИХ И ЭЛЕКТРОННЫХ ПРИБОРОВ



Этот символ на изделии или сопроводительной документации означает, что по окончании эксплуатации электрические и электронные изделия не следует выбрасывать вместе с бытовыми отходами. Для надлежащей обработки, утилизации и переработки сдайте эти изделия в установленные пункты сбора отходов. Кроме того, в некоторых странах Европейского Союза и других европейских странах вы можете вернуть свои изделия местному продавцу в случае приобретения

эквивалентного нового изделия. Правильная утилизация данного изделия поможет сохранить ценные природные ресурсы и предотвратить возможные отрицательные последствия для окружающей среды и здоровья человека, которые могут возникнуть в результате неправильной утилизации отходов. Для получения более подробной информации, пожалуйста, обратитесь в местные органы власти или ближайший пункт сбора вторсырья.

Неправильная утилизация этих отходов может, в соответствии с национальными правилами, повлечь за собой штраф.

Для субъектов предпринимательской деятельности в странах Европейского Союза

Если вы собираетесь утилизировать электрическое и электронное оборудование, то запросите необходимую информацию у своего дилера или поставщика.

Утилизация в других странах за пределами Европейского Союза

Действие этого символа распространяется на Европейский Союз. Если вы собираетесь утилизировать данный продукт, запросите необходимую информацию о надлежащем способе утилизации у местных властей или у своего дилера.



Этот продукт соответствует всем основным требованиям директив ЕС, которые распространяются на него.