

SENCOR®

SFH 7600WH
SFH 7601BK



PL ■ Grzejnik ceramiczny

Urządzenie nadają się wyłącznie do zastosowania w dobrze izolowanych pomieszczeniach lub do tymczasowego użytkowania.

Tłumaczenie oryginalnej instrukcji

PRZECZYTAJ UWAŻNIE I ZACHOWAJ W CELU SKORZYSTANIA W PRZYSZŁOŚCI.

- Produkt mogą używać dzieci w wieku 8 lat oraz starsze lub osoby z obniżonymi fizycznymi, zmysłowymi lub psychicznymi zdolnościami lub też z niedostatecznymi doświadczeniami lub wiedzą, o ile znajdują się pod nadzorem, lub jeśli zostały pouczone o tym, jak obchodzić się z nim w bezpieczny sposób i rozumiejące potencjalne niebezpieczeństwa.
- Dzieci nie mogą bawić się urządzeniem. Czyszczenia i konserwacji nie mogą dokonywać dzieci, nad którymi nie jest sprawowany nadzór.
- Jeżeli przewód zasilający uległ uszkodzeniu, jego wymianę należy wykonać w specjalizowanym punkcie serwisowym, w celu uniknięcia pojawienia się niebezpiecznych sytuacji. Zabrania się eksploatacji urządzenia z uszkodzonym przewodem zasilającym.



Nie zakrywać!

**OSTRZEŻENIE:**

Aby zapobiec przegrzaniu nie zakrywaj grzejnika.

- Ogrzewacz nie może być umieszczony bezpośrednio pod gniazdkiem elektrycznym.
- Nie używaj grzejnika w bezpośrednim sąsiedztwie wanny, prysznica lub basenu pływackiego.



OSTRZEŻENIE:

Urządzenie nie jest wyposażone w system do kontroli temperatury w pomieszczeniu. Nie używaj grzejnika w małych pomieszczeniach, w których przebywają osoby niezdolne do samodzielnego opuszczenia pomieszczenia, chyba że znajdują się one pod stałym nadzorem.

- Urządzenie nie jest przeznaczone do montażu na ścianie.
- Zabronić dzieciom w wieku poniżej 3 lat dostępu do urządzenia, o ile nie jest nad nimi sprawowany nieustanny nadzór.
- Dzieci w wieku od 3 do 8 lat mogą włączać/wyłączać to urządzenie pod warunkiem, że jest ono umieszczone lub zainstalowane w przewidzianej dla niego normalnej pozycji i jeśli są pod nadzorem lub zostały pouczone w zakresie używania urządzenia w bezpieczny sposób i rozumieją potencjalne zagrożenia. Dzieci w wieku od 3 do 8 lat nie mogą wkładać wtyczki do gniazdka, regulować i czyścić urządzenia ani przeprowadzać prac konserwacyjnych wykonywanych przez użytkowników.



OSTRZEŻENIE -

Niektóre elementy urządzenia mogą stać się bardzo gorące i prowadzić do poparzeń. Szczególna uwaga musi być poświęcona dzieciom i osobom upośledzonym.

- Zabrania się używania grzejnika, jeżeli uprzednio spadło na ziemię.
- Zabrania się używania grzejnika, jeżeli posiada widzialne znaki uszkodzenia.

- Używaj grzejnika na poziomej i stabilnej powierzchni. Zabrania się używania grzejnika przymocowanego do ściany lub sufitu.



OSTRZEŻENIE:

Aby zmniejszyć ryzyko pożaru, należy tkaniny, zasłony lub inne łatwopalne materiały utrzymywać w odległości przynajmniej 1 m od wylotu powietrza.

- Przed podłączeniem urządzenia do gniazdka zasilania upewnij się, że napięcie znamionowe urządzenia jest zgodne z wartością napięcia w gniazdku elektrycznym.
- Nie podłączać urządzenia przy użyciu przedłużacza lub adaptera dwukierunkowego.

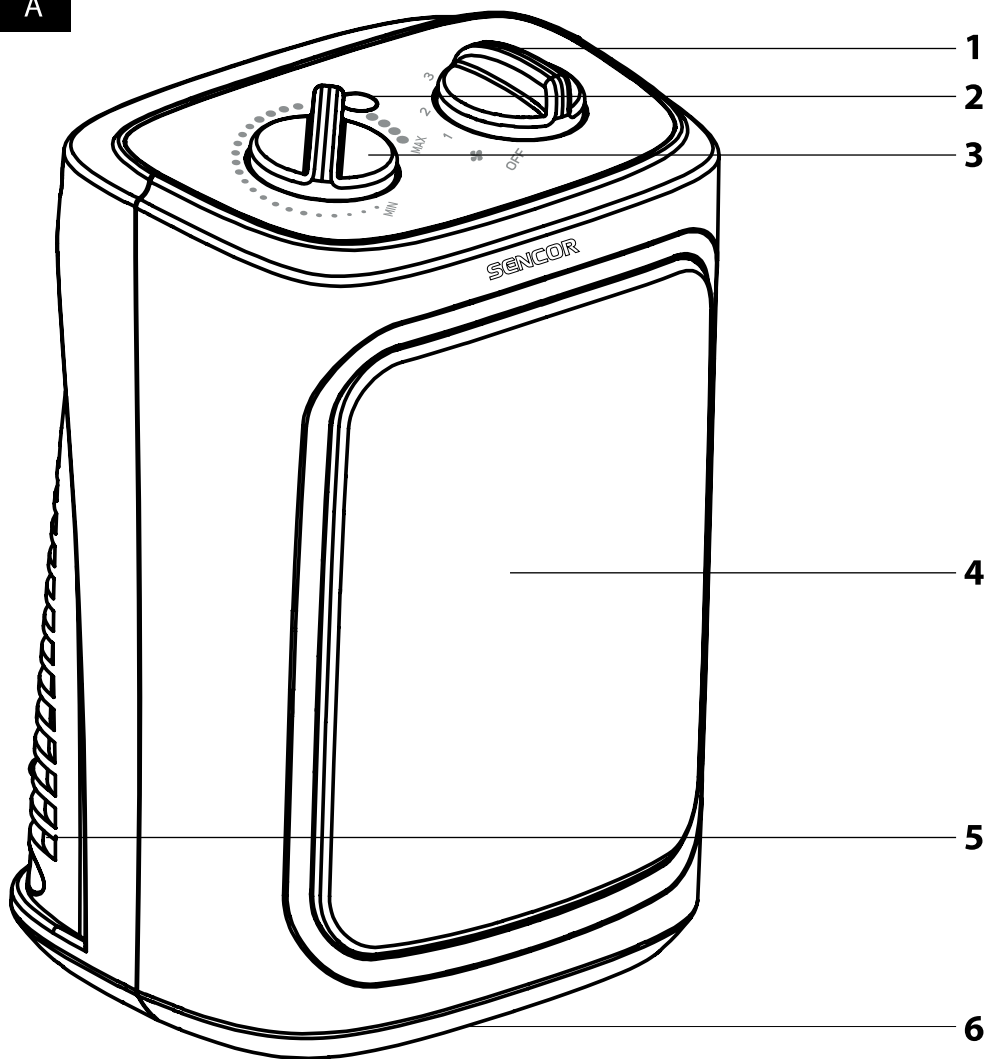


Ostrzeżenie:

Nie używaj niniejszego urządzenia z programatorem, wyłącznikiem czasowym, systemem zdalnego sterowania albo jakiegokolwiek inną częścią, która automatycznie włączałaby urządzenie, ponieważ istnieje niebezpieczeństwo wybuchu pożaru, jeżeli urządzenie jest zakryte lub niepoprawnie umieszczone.

- Urządzenie jest przeznaczone do użytku w gospodarstwach domowych, biurach i podobnego rodzaju pomieszczeniach.
- Nie korzystaj z urządzenia w pomieszczeniach z dużym stężeniem kurzu lub dużą wilgotnością, jakimi są np. pralnie lub łazienki, w pomieszczeniach, gdzie magazynowane są substancje chemiczne, w środowisku przemysłowym lub na zewnątrz.
- Jeżeli urządzenie pracuje, nie może znajdować się na niestabilnej powierzchni, jak np. tapczan, dywan z gęstymi włóknami itd. Urządzenie musi być zawsze umieszczone na równej, suchej i stabilnej powierzchni.
- Urządzenie podczas eksploatacji musi znajdować się w pozycji pionowej.
- Zabrania się eksploatacji urządzenia w pomieszczeniach mniejszych niż 4 m².
- Podczas eksploatacji urządzenia należy pozostawić wolną przestrzeń minimum 1 m przed urządzeniem i 50 cm za urządzeniem, w celu zapewnienia dostatecznego przepływu powietrza. Zabrania się eksploatacji urządzenia w bezpośredniej bliskości mebli, firan, zasłon oraz innych palnych materiałów.
- Nie narażaj ludzi ani zwierząt na bezpośredni kontakt ze strumieniem gorącego lub zimnego powietrza przez dłuższy czas. Może to wpłynąć negatywnie na ich zdrowie.
- Nie wkładaj żadnych przedmiotów przez kratkę do wylotu powietrza lub tylną kratkę do wlotu powietrza. Mogłoby dojść do powstania zwarcia elektrycznego lub do uszkodzenia urządzenia.
- Aby zapobiec ewentualnemu porażeniu prądem elektrycznym, nie zanurzaj żadnej z części tego urządzenia w wodzie lub innej cieczy.
- Jeżeli urządzenie podłączone jest do gniazdka elektrycznego, nie dotykaj je mokrymi albo wilgotnymi rękoma.
- Nie pozostawiaj urządzenia bez nadzoru, jeżeli jest włączone i podłączone do gniazdka elektrycznego. Nie pozostawiaj włączonego urządzenia podczas snu.
- Urządzenie należy zawsze wyłączyć i odłączyć od gniazdka elektrycznego, jeżeli nie będzie używane oraz przed czyszczeniem.
- Urządzenie należy utrzymywać w czystości.
- Nie zginaj i nie skracaj nadmiernie przewodu zasilającego, aby nie doszło do jego uszkodzenia. Dbaj o to, by przewód zasilający nie dotykał gorących powierzchni lub ostrych przedmiotów.
- Nie odłączaj urządzenia od gniazdka elektrycznego przez pociąganie za przewód zasilający. Mogłoby dojść do uszkodzenia przewodu zasilającego lub gniazdka. Przewód zasilający należy wyciągnąć z gniazdka elektrycznego wyłącznie pociągając za wtyczkę.
- Nie używaj urządzenia, jeśli nie działa prawidłowo, zostało uszkodzone lub było zanurzone w wodzie. Aby zapobiec porażeniu prądem elektrycznym, nie naprawiaj urządzenia sam ani w żaden sposób je nie przerabiaj. Wszelkie naprawy urządzenia należy powierzyć do wykonania w autoryzowanym punkcie serwisowym. Ingerując w urządzenie narażasz się na ryzyko utraty ustawowego prawa z tytułu wadliwego świadczenia lub gwarancji jakości.
- Producent nie ponosi odpowiedzialności za ewentualne szkody spowodowane nieprawidłową eksploatacją urządzenia.

A



- Przed zastosowaniem tego urządzenia prosimy zapoznać się z jego instrukcją obsługi, i to nawet w wypadku, gdy jest Ci znana obsługa urządzeń podobnego typu. Używaj urządzenia zgodnie z treścią niniejszej instrukcji obsługi. Niniejszą instrukcję obsługi zachowaj do zastosowania w przyszłości. Minimum przez okres ustawowej rękojmy za wady produktu lub gwarancji na jakość zalecamy przechować oryginalne opakowanie transportowe, materiał opakowaniowy, paragon oraz potwierdzenie o zakresie odpowiedzialności, lub kartę gwarancyjną. W razie konieczności przewozu urządzenia, zaleca się zapakować urządzenie w oryginalny karton producenta.

OPIS URZĄDZENIA

- A1** Pokręto ustawiania trybu pracy
A2 Kontrolka świetlna włączenia
A3 Pokręto termostatu
A4 Osłona przednia
- A5** Osłona tylna
A6 Bezpiecznik przy przewróceniu urządzenia (umieszczona pod spodem urządzenia)

PRZED UŻYCIEM

- Przed pierwszym użyciem wyjmij urządzenie i jego akcesoria z opakowania i usuń wszystkie etykiety propagacyjne lub metki. Skontroluj czy urządzenie ani żadna jego część nie jest uszkodzona.

OBŚLUGA OGRZEWACZA

Włączenie ogrzewacza

- Umieść urządzenie na równej i wytrzymałej powierzchni w dostatecznej odległości od gniazdka elektrycznego.
- Wtyczkę przewodu zasilającego włóż do gniazdka elektrycznego.
- Przekręć termostat **A3** w kierunku zgodnym z ruchem wskazówek zegara, do momentu pojawienia się charakterystycznego kliknięcia, które sygnalizuje, że grzejnik został włączony.
- Ustaw termostat na wymagany stopień ogrzewania. Przekręcając w kierunku zgodnym z ruchem wskazówek zegara (w kierunku MAX), następuje ustawienie wyższego stopnia na termostacie. Przekręcając pokrętko w przeciwnym kierunku (w kierunku MIN) następuje ustawienie niższego poziomu termostatu.

Wyłączenie grzejnika

- Jeżeli grzejnik nie będzie używany, należy pokrętko **A1** przełączyć do pozycji wyłączono (OFF), termostat **A3** przekręcić w kierunku przeciwnym do ruchu wskazówek zegara do MIN, aż do usłyszenia kliknięcia. Oznacza to, że grzejnik jest wyłączony. Odłącz wtyczkę przewodu zasilającego od gniazdka elektrycznego.



Notatka:

Podczas pierwszego uruchomienia albo po dłuższej przerwie może z urządzenia wychodzić słaby zapach. Minie to po krótkiej chwili.

Ustawienie trybu pracy

- Pokrętkiem **A1** można ustawić wymagany tryb pracy:
 - tryb wentylatora
 - tryb ogrzewania z poziomem poboru mocy 900 W - 1
 - tryb ogrzewania z poziomem poboru mocy 1 300 W - 2
 - tryb ogrzewania z poziomem poboru mocy 2 000 W - 3.
- Przekręcając pokrętko **A1** rozświetli się kontrolka **A2** ciągłym światłem, dopóki pokrętko **A1** nie będzie w pozycji (OFF).

FUNKCJA BEZPIECZEŃSTWA AUTOMATYCZNEGO WYŁĄCZENIA

- Grzejnik ceramiczny jest wyposażony w bezpiecznik **A6**, który automatycznie wyłączy urządzenie w momencie jego przewrócenia. Bezpiecznik **A6** pełni funkcję bezpieczeństwa i chroni przed nastaniem niebezpiecznych sytuacji.

OCHRONA PRZED PRZEGRZANIEM

- Jeżeli temperatura jest za wysoka z powodu niewłaściwego otoczenia, w którym urządzenie jest eksploatowane, lub z powodu niepoprawnego używania, może nastąpić przerwanie zasilania a grzejnik przestanie działać. Odłącz wtyczkę przewodu zasilającego od gniazdka elektrycznego i pozostaw grzejnik do ostygnięcia. Po czym można ponownie przystąpić do używania grzejnika.

ZABEZPIECZENIE TERMICZNE

- Ogrzewacz ceramiczny jest wyposażony w podwójne zabezpieczenie termiczne - bezpiecznik resetowalny i nieresetowalny. Resetowalny bezpiecznik termiczny wyłączy grzejnik w momencie, w którym może nastąpić jego przegrzanie lub uszkodzenie. Po obniżeniu temperatury urządzenia, będzie możliwość ponownego korzystania z grzejnika.
- Nieresetowalny bezpiecznik termiczny jest zainstalowany na wypadek usterki resetowalnego bezpiecznika termicznego. Jeżeli nastąpi przegrzanie, usterka lub grzejnik nie działa z innego powodu, nieresetowalny bezpiecznik termiczny wyłączy grzejnik bez możliwości ponownego włączenia. Jeżeli jest to konieczne, zwróć się do autoryzowanego punktu serwisowego.

- Najczęstszym powodem przegrzania się grzejnika jest kurz lub zanieczyszczenia na tylnej kratce **A5** oraz na przedniej kratce **A4**. Regularnie usuwaj kurz lub zanieczyszczenia za pomocą odkurzacza. Przed przystąpieniem do czyszczenia odłącz wtyczkę przewodu zasilającego od gniazdka elektrycznego i pozostaw urządzenie do ostygnięcia.
- Urządzenie nie jest wyposażone w czujnik temperatury, z tego powodu nie można używać grzejnika do ogrzewania pomieszczeń służących do przechowywania przedmiotów, które wymagają dokładnej kontroli temperatury.

UTRzymanie i CZYSZCZENIE

- Przed przystąpieniem do czyszczenia upewnij się, że urządzenie jest wyłączone i pozostaw je aby ostygło.
- Urządzenie wyczyść suchą, miękką ściereczką. Regularnie usuwaj kurz lub zanieczyszczenia z przedniej **A4** i tylnej kratki **A5**. Do usuwania kurzu lub zanieczyszczeń możesz użyć odkurzacza. Zawsze należy przekonać się, czy grzejnik został wyłączony, czy wtyczka przewodu zasilania jest odłączona od gniazdka elektrycznego a grzejnik jest całkowicie zimny.
- Do czyszczenia nie używaj środków chemicznych lub ściernych środków czyszczących. Ryzyko uszkodzenia powierzchni urządzenia.



Ostrzeżenie:

Aby zapobiec niebezpieczeństwu porażenia prądem elektrycznym, nie zanurzaj urządzenia, przewodu zasilającego ani wtyczki sieciowej w wodzie albo innej cieczy.

PRZECHOWYWANIE

- Nieużywane urządzenie należy przechowywać w suchym, czystym miejscu, niedostępnym dla dzieci. Przed przechowaniem pozostaw ostygnąć urządzenie.

ROZWIĄZYWANIE PROBLEMÓW

- Jeżeli grzejnik nie działa poprawnie, należy w pierwszej kolejności skontrolować poniżej podane instrukcje, które pomogą Państwu usunąć problem z użytkowaniem grzejnika. Jeśli Twój problem nie jest wymieniony w tabelce, lub jeśli problem nadal trwa, wyłącz urządzenie, wyjmij wtyczkę z gniazdka i skontaktuj się z autoryzowanym punktem serwisowym.

Problem	Przyczyna	Rozwiązanie
Po podłączeniu do gniazdka elektrycznego kontrolka A2 nie rozświeci się a grzejnik nie działa.	Wtyczka nie została poprawnie wsunięta do gniazdka elektrycznego. Pokrętko termostatu A3 nie zostało przekręcone w dostatecznym stopniu.	Wyjmij i ponownie wsuń wtyczkę do gniazdka elektrycznego. Przekręć termostat A3 w kierunku zgodnym z ruchem wskazówek zegara, do momentu pojawienia się charakterystycznego kliknięcia.
Urządzenie wyłączyło się nieoczekiwanie podczas eksploatacji.	Nastąpiła aktywacja bezpiecznika termicznego, który chroni urządzenie przed przegrzaniem.	Odłącz wtyczkę przewodu zasilającego od gniazdka elektrycznego i pozostaw grzejnik do ostygnięcia.

DANE TECHNICZNE

Napięcie znamionowe.....	220 – 240 V ~
Częstotliwość znamionowa.....	50 Hz
Nominalny pobór mocy.....	2 000 W
Poziom emisji hałasu.....	60 dB(A)

Deklarowany poziom hałasu emitowanego przez urządzenie wynosi 60 dB (A), co oznacza poziom A mocy akustycznej w stosunku do referencyjnej mocy akustycznej 1 pW.

Stopień ochrony przed porażeniem prądem elektrycznym:



Klasa II – Ochronę przed porażeniem prądem elektrycznym zabezpiecza podwójna lub wzmocniona izolacja.

Zmiany tekstu oraz specyfikacji technicznych zastrzeżone.

WSKAZÓWKI I INFORMACJE O MANIPULACJI ZE ZUŻYTYM OPAKOWANIEM

Zużyty materiał opakowaniowy odłóż w miejscu wyznaczonym przez władze lokalne do zbiórki odpadów.

UTYLIZACJA ZUŻYTYCH URZĄDZEŃ ELEKTRYCZNY I ELEKTRONICZNYCH



Niniejszy symbol na produktach lub towarzyszących dokumentach oznacza, iż zużytych produktów elektrycznych lub elektronicznych nie wolno wyrzucać do zwykłego odpadu komunalnego. Do poprawnej utylizacji, renowacji i recyklingu przekaż produkty do specjalistycznych punktów zbiórki odpadów. W niektórych krajach Unii Europejskiej lub w innych krajach europejskich możesz zwrócić swoje produkty lokalnemu sprzedawcy w przypadku zakupu podobnego nowego produktu.

Poprawną utylizacją produktu pomagasz zachować cenne źródła naturalne i przyczyniasz się do zapobiegania potencjalnym negatywnym wpływom na środowisko naturalne i zdrowie człowieka, które mogłyby być następstwem niewłaściwej utylizacji odpadów. Aby uzyskać szczegółowych informacji, skontaktuj się z lokalnym urzędem lub najbliższym miejscem zbiórki odpadów.

W przypadku niedotrzymania postępowania utylizacji tego rodzaju odpadów, zgodnie krajowymi przepisami, mogą zostać nałożone kary.

Dla podmiotów gospodarczych na terenie Unii Europejskiej

Przed przystąpieniem do utylizacji urządzeń elektrycznych lub elektronicznych, uzyskaj potrzebne informacje od swego sprzedawcy lub dostawcy.

Utylizacja w krajach poza Unię Europejską

Symbol ten obowiązuje w Unii Europejskiej. Przed przystąpieniem do utylizacji produktu, zażądaj w lokalnych urzędach lub od sprzedawcy potrzebnych informacji o poprawnym sposobie utylizacji.



Niniejszy produkt spełnia wszelkie właściwe podstawowe wymagania dyrektyw UE.