

SENCOR®

SFH 7600WH
SFH 7601BK



HR ■ Keramička grijalica

Ovaj proizvod je prikladan samo za dobro izolirana područja ili za rijetku upotrebu.

Prijevod originalnog priručnika

PAŽLJIVO PROČITAJTE I SPREMITE ZA BUDUĆU UPOTREBU.

- Ovaj uređaj mogu koristiti djeca od 8 godina ili starija te osobe s fizičkim ili mentalnim nedostacima ili osobe bez iskustva, ako su pod odgovarajućim nadzorom ili ako su obaviještene o tome kako koristiti proizvod na siguran način te ako razumiju potencijalne opasnosti.
- Djeca se ne smiju igrati s uređajem. Čišćenje i održavanje ne smiju obavljati djeca bez nadzora.
- Ako se električni kabel ošteti, dajte ga zamijeniti kod ovlaštenog servisnog tehničara da bi se izbjegla opasna situacija. Uređaj se ne smije koristiti ako je kabel napajanja oštećen.



Ne prekrivati!

**UPOZORENJE:**

Da biste spriječili pregrijavanje, nemojte prekrivati grijalicu.

- Grijalica se ne smije nalaziti izravno ispod električne utičnice.
- Nemojte koristiti grijalicu u neposrednoj blizini kade, tuša ili bazena.

**PAŽNJA:**

Uređaj nije opremljen sklopom za regulaciju temperature prostorije. Nemojte koristiti uređaj u malim prostorima gdje borave osobe koje ne mogu samostalno napustiti prostoriju i gdje nema stalnog nadzora.

- Ovaj uređaj nije predviđen za montiranje na zid.
- Djeci mlađa od 3 godine starosti treba onemogućiti pristup uređaju, osim ako nisu pod stalnim nadzorom.
- Djeca od 3 do 8 godina starosti smiju uključiti/isključiti ovaj uređaj samo pod uvjetom da se uređaj nalazi ili je instaliran na namijenjenom normalnom mjestu rada i da su djeca pod nadzorom ili su obaviještena o sigurnom upravljanju uređajem te razumiju moguće opasnosti. Djeca od 3 do 8 godina starosti ne smiju ukapčati utikač u električnu utičnicu, regulirati ili čistiti grijalicu ili obavljati korisničko održavanje.

**PAŽNJA -**

neki dijelovi ovog proizvoda mogu postati jako vrući i uzrokovati opekline. Budite posebno pažljivi kada su prisutna djeca i hendikepirane osobe.

- Nemojte koristiti grijalicu ako je pala.
- Nemojte koristiti grijalicu ako ima vidljivih znakova oštećenja.
- Koristite grijalicu na vodoravnoj i stabilnoj površini. Nemojte ju koristiti pričvršćenu na zid ili strop.

**PAŽNJA:**

Da biste smanjili rizik od požara, držite tkaninu, zavjese ili druge zapaljive materijale najmanje 1 m od izlaza za zrak.

- Prije ukapčanja uređaja u električnu utičnicu provjerite odgovara li nazivni napon na naljepnici sa specifikacijama naponu električne utičnice.
- Nemojte priključivati uređaj na produžni kabel ili adapter s više utičnica.

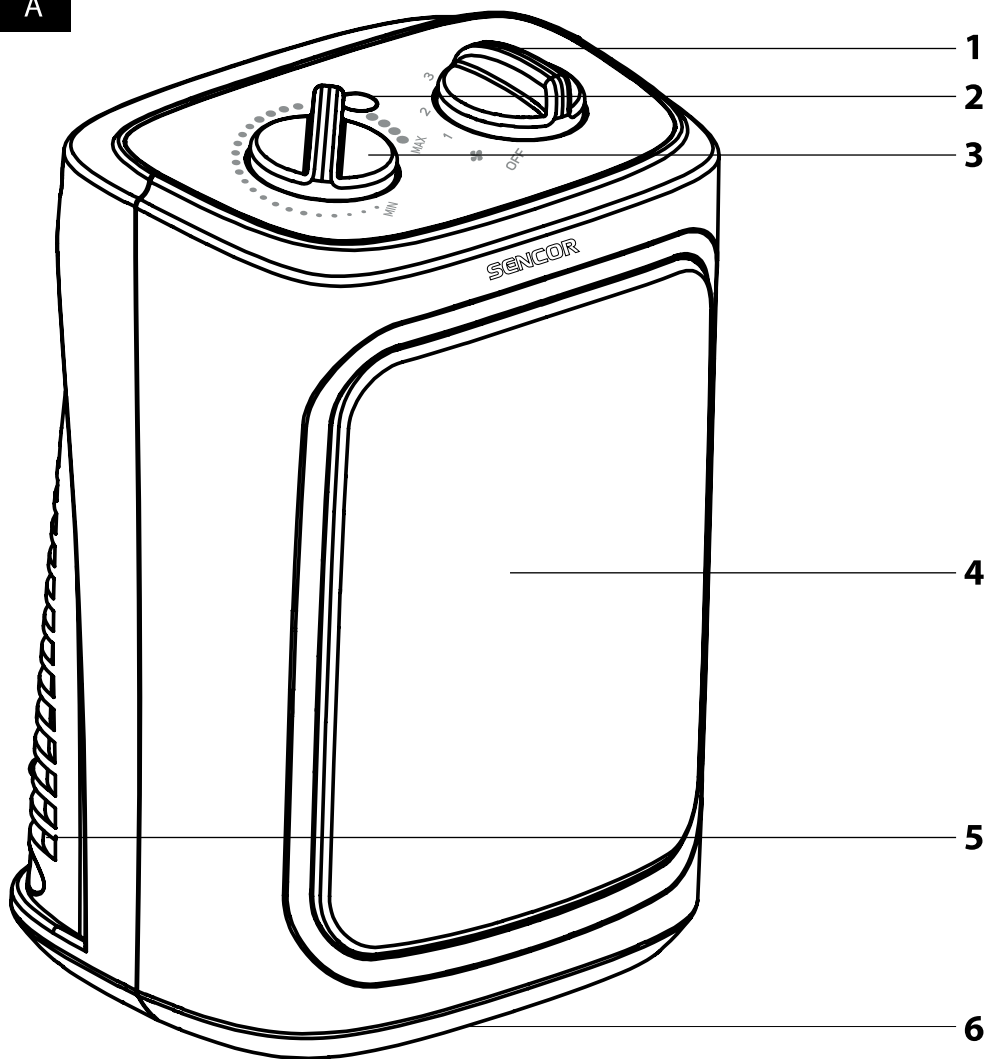


Pažnja:

Nemojte koristiti ovaj uređaj s programatorom, vremenskim prekidačem, sustavom daljinskog upravljanja ili bilo kojim drugim uređajem koji bi automatski uključivao uređaj jer postoji opasnost od požara ako je uređaj prekriven ili nepravilno smješten.

- Uređaj je dizajniran za upotrebu u domaćinstvu, uredu ili sličnoj vrsti prostora.
- Nemojte koristiti uređaj u vrlo prašnjavim ili vlažnim prostorijama kao što su praonice ili kupaone, u područjima gdje se drže kemikalije, u industrijskim okruženjima ili na otvorenom.
- Dok uređaj radi, ne smije biti na nestabilnoj površini, npr. na kauču, vrlo debelom tepihu, itd. Uređaj uvijek mora biti na vodoravnoj, suhoj i stabilnoj površini.
- Koristite uređaj u okomitom položaju.
- Nemojte koristiti uređaj u prostorijama manjim od 4 m².
- Osigurajte slobodan prostor od najmanje 1 m ispred uređaja i 50 cm iza uređaja dok uređaj radi da bi se osiguralo dovoljno strujanje zraka. Nemojte koristiti uređaj blizu zavjesa, zastora ili drugih zapaljivih materijala.
- Nemojte izlagati osobe ili životinje izravnom toku vrućeg ili hladnog zraka tijekom duljeg vremena. To može negativno utjecati na njihovo zdravlje.
- Nemojte umetati nikakve predmete kroz prednju rešetku za izlaz zraka ili stražnju rešetku za ulaz zraka. To može dovesti do električnog kratkog spoja ili oštećenja uređaja.
- Da biste izbjegli opasnost od ozljede uslijed električnog udara, nemojte uranjati nijedan dio uređaja u vodu ili bilo kakvu drugu tekućinu.
- Nemojte dodirivati uređaj mokrim ili vlažnim rukama ako je ukopčan u električnu utičnicu.
- Nemojte ostavljati uređaj bez nadzora dok je uključen i ukopčan u električnu utičnicu. Nemojte ostavljati uređaj uključen dok spavate.
- Uvijek isključite uređaj i iskopčajte ga iz utičnice ako ga ne koristite ili prije čišćenja.
- Držite uređaj u čistom stanju.
- Da biste izbjegli oštećenje kabela napajanja, nemojte ga savijati ili zavrtati. Pazite da ne dođe u dodir s vrućim površinama ili oštrim predmetima.
- Nemojte iskapčati uređaj iz električne utičnice povlačenjem za električni kabel. To može oštetiti električni kabel ili utičnicu. Iskopčajte kabel iz utičnice laganim povlačenjem utikača električnog kabela.
- Nemojte koristiti uređaj ako ne radi pravilno, ako je oštećen ili ako je bio uronjen u vodu. Da biste izbjegli opasnost od ozljede električnim udarom, nemojte samo popravljati uređaj niti obavljati bilo kakva podešavanja na njemu. Prepustite sve popravke ili podešavanja na uređaju ovlaštenom servisnom centru. Neovlaštenim modifikacijama uređaja riskirate poništavanje prava koja vam daje jamstvo u slučaju nezadovoljavajućeg rada ili kvalitete.
- Proizvođač nije odgovoran ni za kakva oštećenja nastala nepravilnom upotrebom ovog uređaja.

A



- Prije korištenja ovog uređaja temeljito pročitajte korisnički priručnik, čak i u slučajevima kada ste se prethodno upoznali s radom sličnih vrsta uređaja. Koristite ovaj uređaj samo onako kako je opisano u ovom korisničkom priručniku. Držite ovaj korisnički priručnik na sigurnom mjestu gdje ga ubuduće možete lako naći. Preporučujemo da zadržite originalnu kartonsku kutiju, materijal ambalaze, račun, izjavu proizvođača ili jamstvo barem u trajanju pravne odgovornosti za nezadovoljavajući rad ili kvalitetu. U slučaju transporta preporučujemo da zapakirate uređaj u originalnu kutiju proizvođača.

OPIS UREĐAJA

- A1** Gumb za odabir načina rada
A2 Svjetlo indikatora za uključenost/isključenost
A3 Gumb termostata
A4 Prednji poklopac
- A5** Stražnji poklopac
A6 Sigurnosni mehanizam za prevrtanje (smješten na donjoj strani grijalice)

PRIJE UPOTREBE

- Prije prve upotrebe izvadite uređaj i dodatni pribor iz ambalaze i uklonite sve promotivne etikete i naljepnice. Provjerite da ni uređaj niti bilo koji dio uređaja nije oštećen.

UPRAVLJANJE GRIJALICOM

Postavljanje grijalice

- Postavite grijalicu na ravnu i čvrstu podlogu na dovoljnoj udaljenosti od električne utičnice.
- Ukopčajte utikač kabela u električnu utičnicu.
- Okrećite termostat **A3** u smjeru kazaljki sata dok ne čujete škljocaj, što znači da se grijalica uključila.
- Postavite termostat na željenu razinu. Okretanje termostata u smjeru kazaljki sata (prema oznaci MAX) postavlja višu razinu, i obrnuto, okretanje u suprotnom smjeru od kazaljki sata (prema oznaci MIN) postavlja nižu razinu.

Isključivanje grijalice

- Kada ne koristite grijalicu, okrenite gumb **A1** u isključeni položaj (OFF) i okrenite termostat **A3** u suprotnom smjeru od kazaljki sata prema oznaci MIN sve dok ne čujete škljocaj. To je znak da se grijalica isključila. Iskopčajte kabel napajanja iz električne utičnice.



Napomena:

Kada se grijalica prvi put uključi ili nakon duljeg vremena nekoristištenja, moguća je pojava laganog mirisa. To će za kratko vrijeme prestati.

Odabir načina rada

- Okretanjem gumba **A1** odaberite odgovarajući način rada:
 - samo ventilator
 - puhanje toplog zraka uz 900 W - 1
 - puhanje toplog zraka uz 1300 W - 2
 - puhanje toplog zraka uz 2000 W - 3.
- Kada se gumb **A1** okrene, svjetlosni indikator **A2** će se upaliti i ostati upaljen sve dok se gumb **A1** ne postavi u isključeni položaj (OFF).

SIGURNOSNA FUNKCIJA AUTOMATSKOG ISKLJUČIVANJA

- Keramička grijalica je opremljena sigurnosnim mehanizmom **A6** koji ju automatski isključuje kada se prevrne. Taj sigurnosni mehanizam **A6** služi kao zaštitna funkcija i sprječava opasne situacije.

ZAŠTITA OD PREGRIJAVANJA

- U slučaju da je temperatura grijalice previsoka zbog neprikladnog okruženja u kojem se koristi ili kao posljedica nepravilne upotrebe, napajanje grijalice će se automatski isključiti i ona će prestati raditi. Preporučuje se da iskopčate kabel napajanja iz električne utičnice i pustite da se potpuno ohladi. Zatim ćete ponovo moći koristiti grijalicu.

TOPLINSKA ZAŠTITA

- Keramička grijalica je opremljena dvostrukom toplinskom zaštitom - automatskim i jednokratnim termalnim osiguračem. Automatski termalni osigurač će isključiti grijalicu kada postoji opasnost od njenog pregrijavanja ili kvara. Kada se temperatura grijalice spusti, moći ćete ponovo koristiti grijalicu.
- Jednokratni termalni osigurač je ugrađen za slučaj ako automatski termalni osigurač zakaže. U slučaju pregrijavanja, kvara, ili ako grijalica prestane raditi iz bilo kojeg drugog razloga, automatski termalni osigurač će potpuno isključiti grijalicu i neće ju biti moguće uključiti. U tom slučaju, kontaktirajte ovlaštene servisni centar.
- Najčešći uzrok pregrijavanja je nakupljanje prašine ili prljavštine na stražnjoj rešetki **A5** i na prednjoj rešetki **A4**. Redovito uklanjajte prašinu i prljavštinu usisavačem. Prije čišćenja, uvijek isključite grijalicu, iskopčajte kabel napajanja iz električne utičnice i pustite da se grijalica potpuno ohladi.
- Grijalica nije opremljena senzorom temperature, pa se stoga ne može koristiti za grijanje prostora namijenjenih za čuvanje predmeta koji zahtijevaju preciznu kontrolu temperature.

ODRŽAVANJE I ČIŠĆENJE

- Prije čišćenja, pazite da uređaj bude isključen i da se ohladi.
- Obrisite uređaj mekanom i suhom krpom. Redovito uklanjajte prašinu i prljavštinu s prednje rešetke **A4** i stražnje rešetke **A5**. Za uklanjanje prašine i prljavštine možete upotrijebiti i usisavač. Međutim, uvijek provjerite je li grijalica isključena, je li utikač napajanja iskopčan iz električne utičnice i da li se grijalica potpuno ohladila.
- Nemojte za čišćenje koristiti kemikalije ili abrazivna sredstva za čišćenje. U suprotnom je moguće oštećenje površine uređaja.



Upozorenje:

Da biste spriječili ozljede električnim udarom, nemojte uranjati uređaj, kabel napajanja ili utikač u vodu ili bilo koju drugu tekućinu.

POHRANA

- Kada ne koristite uređaj, držite ga na suhom i čistom mjestu izvan dohvata djece. Prije pohrane uređaja pustite ga da se ohladi.

RJEŠAVANJE PROBLEMA

- Kada grijalica ne radi pravilno, prvo provjerite upute u nastavku, koje će vam pomoći da riješite potencijalne probleme s grijalicom. Ako problem nije opisan u uputama u nastavku ili se problem nastavi, prekinite upotrebu grijalice, iskopčajte kabel napajanja iz električne utičnice i obratite se ovlaštenom servisnom centru.

Problem	Uzrok	Rješenje
Nakon ukapčanja u električnu utičnicu, svjetlosni indikator A2 se ne upali i grijalica ne radi.	Utikač nije pravilno utaknut u električnu utičnicu.	Iskopčajte i ponovo ukopčajte utikač napajanja u električnu utičnicu.
Grijalica se odjednom isključuje tokom rada.	Niste dovoljno okrenuli gumb termostata A3 . Aktivirao se termalni osigurač koji štiti uređaj od pregrijavanja.	Okrećite gumb termostata A3 u smjeru kazaljki sata sve dok ne čujete škljocaj. Isključite grijalicu, iskopčajte kabel napajanja iz električne utičnice i pustite da se grijalica potpuno ohladi.

TEHNIČKE SPECIFIKACIJE

Nazivni napon.....	220 – 240 V ~
Nazivna frekvencija.....	50 Hz
Nazivna ulazna snaga	2,000 W
Razina buke	60 dB(A)

Navedena razina emisije buke iz uređaja je 60 dB(A), što predstavlja razinu A akustične snage u odnosu na referentnu akustičnu snagu od 1 pW.

Sigurnosna klasa zaštite od strujnog udara:



Klasa II – zaštitu od strujnog udara pruža dvostruka ili jaka izolacija.

Zadržavamo pravo na izmjenu teksta i tehničkih specifikacija.

UPUTE I INFORMACIJE VEZANE UZ ODLAGANJE RABLJENE AMBALAŽE

Odložite rabljenu ambalažu na predviđenim reciklažnim mjestima.

ODLAGANJE ISKORIŠTENE ELEKTRIČNE I ELEKTRONIČKE

OPREME



Ovaj simbol na proizvodima ili originalnim dokumentima znači da se iskorišteni električni ili elektronički proizvodi ne smiju odlagati u obični kućanski otpad. Radi pravilnog zbrinjavanja, obnavljanja i recikliranja, predajte ove proizvode na predviđenim prikupljalištima. Također, u nekim državama Europske unije ili drugim europskim zemljama možete vratiti uređaj lokalnom prodavaču kada kupujete ekvivalentan novi uređaj.

Pravilno odlaganje ovog proizvoda pomaže u spašavanju vrijednih prirodnih resursa te sprječava potencijalne negativne učinke za okoliš i ljudsko zdravlje, koji bi nastali nepravilnim odlaganjem otpada. Zatražite više pojedinosti od lokalnih nadležnih tijela ili prikupljališta.

U skladu s državnim propisima, moguće su kazne za nepropisno odlaganje ove vrste otpada.

Za poslovne subjekte u državama Europske unije

Ako želite odbaciti električne ili elektroničke uređaje, zatražite informacije od prodavača ili dobavljača.

Odlaganje u drugim zemljama izvan Europske unije

Ovaj simbol je važeći u Europskoj uniji. Ako želite odložiti ovaj proizvod u otpad, zatražite potrebne informacije o pravilnom načinu odlaganja od lokalnih nadležnih tijela ili prodavača.



Ovaj proizvod zadovoljava sve osnovne zahtjeve EU direktiva vezanih uz njega.