

SENCOR®

SFH 7600WH
SFH 7601BK



RU ■ Керамический обогреватель

**Этот прибор предназначен только для хорошо изолированных помещений
или для периодического использования.**

Перевод оригинального руководства

ВНИМАТЕЛЬНО ПРОЧТИТЕ И СОХРАНИТЕ ДЛЯ ДАЛЬНЕЙШЕГО ИСПОЛЬЗОВАНИЯ.

- Дети в возрасте 8 лет и старше, а также лица с нарушениями физических, умственных или психических способностей либо с недостаточным опытом и знаниями, могут пользоваться данным электроприбором при условии, что они находятся под присмотром или были проинструктированы об использовании электроприбора безопасным способом, а также осознают потенциальную опасность.
- Дети не должны играть с электроприбором. Чистку и уход не должны выполнять дети без присмотра.
- Если кабель питания повреждён, во избежание опасных ситуаций замените его в специализированной ремонтной мастерской. Запрещено эксплуатировать прибор с поврежденным кабелем питания.



Не накрывать!

**ПРЕДОСТЕРЕЖЕНИЕ:**

Во избежание перегрева не накрывайте обогреватель.

- Не допускается размещать отопительный прибор непосредственно под розеткой эл. сети.
- Не пользуйтесь этим отопительным прибором непосредственно вблизи ванны, душа или плавательного бассейна.



ПРЕДОСТЕРЕЖЕНИЕ:

Этот отопительный прибор не оснащен устройством контроля температуры в помещении. Не используйте этот отопительный прибор в малых помещениях, если в них находятся люди, не способные покинуть помещение собственными силами без обеспечения непрерывного надзора за ними.

- Прибор не рассчитан на крепление к стене.
- Доступ к электроприбору детям младше 3 лет должен быть предотвращен, если они не находятся под постоянным присмотром.
- Дети в возрасте от 3 до 8 лет должны включать/выключать этот электроприбор только при условии, что он собран и установлен в предусмотренном стандартном рабочем положении, они находятся под присмотром, либо проинструктированы об эксплуатации прибора безопасным способом и осознают возможные опасности. Детям в возрасте от 3 до 8 лет не разрешается вставлять вилку кабеля питания в розетку, регулировать и чистить прибор или выполнять уход, предписанный пользователю.



ПРЕДУПРЕЖДЕНИЕ:

некоторые части этого изделия могут сильно нагреваться и вызывать ожоги. Особое внимание следует уделить присутствию детей и людей с физическими ограничениями.

- Не используйте этот отопительный прибор если он упал.
- Не используйте этот отопительный прибор при наличии признаков повреждения.

- Используйте этот отопительный прибор на горизонтальной и стабильной поверхности. Не используйте его в состоянии закрепления на стене или потолке.



ПРЕДОСТЕРЕЖЕНИЕ:

Для предотвращения опасности пожара не допускайте, чтобы текстильные материалы, шторы или любые иные горючие предметы находились на расстоянии менее 1 м от выхода воздуха.

- Перед подключением прибора к электрической розетке убедитесь, что номинальное напряжение, указанное на заводской табличке, соответствует напряжению в сети.
- Не подключайте электроприбор к удлинителю или тройнику.

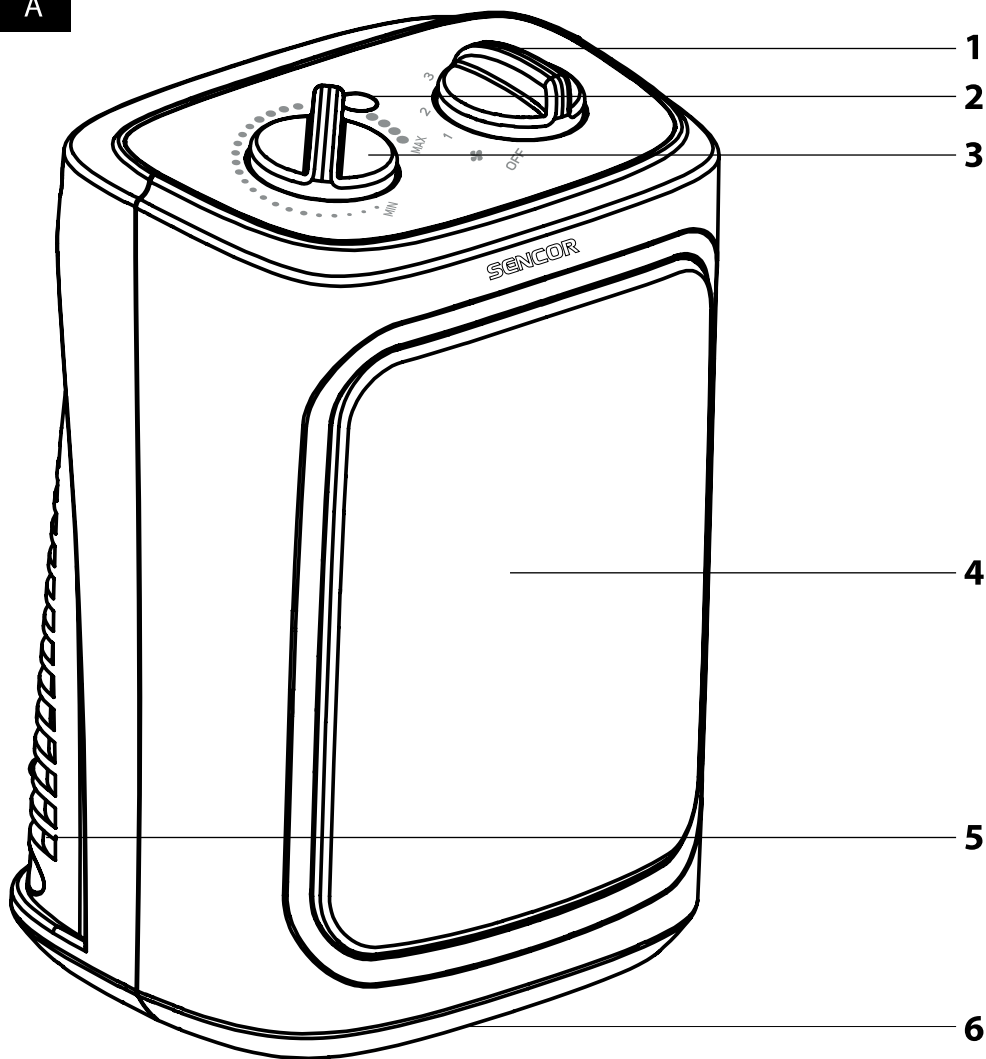


Предупреждение:

Не используйте данный электроприбор вместе с программным модулем, таймером, системой дистанционного управления или с другими устройствами, автоматически отключающими электроприбор, поскольку при этом возникает опасность пожара, если электроприбор закрыт чем-либо или расположен в ненадлежащем месте.

- Прибор предназначен для использования в бытовых условиях, в офисах и других подобных помещениях.
- Не используйте прибор в помещениях с большой запыленностью или влажностью, напр. в прачечных или ванных комнатах, там где хранятся химические вещества, в промышленной среде или вне помещений.
- Во время использования прибор не должен располагаться на неустойчивой поверхности, такой как диван, ковер с густым ворсом и т. д. Прибор всегда должен стоять на ровной, сухой, устойчивой поверхности.
- Используйте прибор в вертикальном положении.
- Не используйте прибор в помещениях с площадью менее 4 м².
- Во время работы перед прибором должно быть оставлено свободное пространство не менее 1 м, а за ним – 50 см, что необходимо для обеспечения достаточной циркуляции воздуха. Не используйте электроприбор рядом с мебелью, шторами, портьерами и другими воспламеняющимися материалами.
- Не направляйте поток теплого или холодного воздуха на людей или животных в течение длительного времени. Это может неблагоприятно сказаться на их здоровье.
- Не просовывайте какие-либо предметы сквозь переднюю решетку для выхода воздуха или через заднюю решетку для всасывания воздуха. Это может вызвать короткое замыкание или привести к повреждению прибора.
- Во избежание случайного поражения электрическим током не погружайте какую-либо часть этого прибора в воду или другие жидкости.
- Если электроприбор подключен к розетке эл. сети, не прикасайтесь к нему мокрыми или влажными руками.
- Не оставляйте прибор без надзора если он включен и подключен к розетке эл. сети. Не оставляйте прибор включенным на время сна.
- Если вы перестали использовать прибор, а также перед чистой обязательно выключите его и отсоедините от розетки эл. сети.
- Содержите электроприбор в чистоте.
- Не сгибайте и не перекручивайте кабель питания для предотвращения его повреждения. Следите, чтобы он не пришел в соприкосновение с горячими поверхностями или острыми предметами.
- Не тяните за кабель питания, чтобы отсоединить его от розетки. Это может привести к повреждению кабеля питания или розетки эл. сети. Чтобы отсоединить кабель питания от розетки, возьмитесь за саму вилку и аккуратно потяните.
- Не пользуйтесь электроприбором если он работает неправильно, если он был поврежден или погружался в воду. Во избежание опасности поражения электрическим током не ремонтируйте и не модифицируйте прибор самостоятельно. Любой ремонт прибора выполняйте в авторизованной сервисной мастерской. Самостоятельное вмешательство в прибор может привести к аннулированию гарантийных обязательств, например, гарантии качества.
- Производитель не несет ответственности за возможный ущерб, вызванный ненадлежащим использованием данного электроприбора.

A



RU **Керамический обогреватель**

Руководство по эксплуатации

- Перед использованием этого прибора внимательно прочтите руководство по эксплуатации, даже если вы уже знакомы с применением аналогичных устройств. Используйте электроприбор только так, как это описано в данном руководстве пользователя. Сохраните это руководство для использования в будущем. Как минимум в течение действия установленного по закону срока устранения недостатков или гарантийных обязательств рекомендуется сохранять оригинальную коробку и упаковочный материал, кассовый чек и подтверждение о степени ответственности продавца или гарантийный талон. В случае перевозки рекомендуется снова упаковать прибор в оригинальную коробку.

ОПИСАНИЕ ЭЛЕКТРОПРИБОРА

- A1** Поворотный переключатель режима работы
- A2** Световой индикатор включения
- A3** Поворотный термостат
- A4** Передняя облицовка
- A5** Задняя облицовка
- A6** Предохранитель от опрокидывания (размещен на задней стороне обогревателя)

ПЕРЕД НАЧАЛОМ ИСПОЛЬЗОВАНИЯ

- Перед первым использованием извлеките прибор и его принадлежности из упаковки и снимите все рекламные наклейки и этикетки. Проверьте прибор и убедитесь, что ни одна из его частей не повреждена.

УПРАВЛЕНИЕ ОБОГРЕВАТЕЛЕМ

Включение обогревателя

- Поставьте обогреватель на ровную, твердую поверхность, на достаточном расстоянии от розетки эл. сети.
- Вставьте вилку кабеля питания в розетку эл. сети.
- Поверните термостат **A3** по часовой стрелке до щелчка, который сигнализирует включение обогревателя.
- Установите термостат на требуемый уровень. Вращением по часовой стрелке (к MAX) устанавливается более высокий уровень термостата, и наоборот, вращением против часовой стрелки (к MIN) устанавливается более низкий уровень термостата.

Выключение обогревателя

- Если вы не будете использовать обогреватель, поверните переключатель **A1** в позицию выключено (OFF), а термостат **A3** - против часовой стрелки к MIN до щелчка. Щелчок сигнализирует выключение отопителя. Отсоедините вилку кабеля питания из розетки эл. сети.



Примечание:

При первом включении или после длительного перерыва в работе от прибора может возникнуть слабый запах. Он достаточно быстро исчезнет.

Настройка режима работы

- Поворотным переключателем **A1** можно выбрать требуемый режим работы.
 - режим вентилятора
 - режим теплого воздуха с потребляемой мощностью 900 Вт - 1
 - режим теплого воздуха с потребляемой мощностью 1 300 Вт - 2
 - режим теплого воздуха с потребляемой мощностью 2 000 Вт - 3
- Поворотом переключателя **A1** световой индикатор **A2** включится и останется включенным до момента, когда поворотный переключатель **A1** будет установлен в позицию (OFF).

ПРЕДОХРАНИТЕЛЬНАЯ ФУНКЦИЯ АВТОМАТИЧЕСКОГО ВЫКЛЮЧЕНИЯ

- Керамический обогреватель оснащен предохранителем **A6**, который автоматически отключит его, если он опрокинется. Этот предохранитель **A6** выполняет защитную функцию, предотвращая опасные ситуации.

ЗАЩИТА ОТ ПЕРЕГРЕВА

- Если температура отопителя слишком высока из-за несоответствия среды, в которой прибор используется или из-за неправильного использования, питание будет автоматически отключено и отопитель перестанет работать. Рекомендуется отсоединить вилку кабеля питания от розетки эл. сети и подождать, пока прибор полностью остынет. После этого обогреватель можно снова использовать.

ТЕПЛОВАЯ ЗАЩИТА

- Керамический обогреватель оснащен двойной предохранительной защитой от перегрева – возвратным и невозвратным тепловым предохранителем. Возвратная тепловая защита отключит отопитель в тот момент, когда может произойти его перегрев или возникнет неисправность. Как только температура отопителя уменьшится, его будет можно снова использовать.

- Невозвратная тепловая защита установлена на случай неисправности возвратной тепловой защиты. В случае перегрева, неисправности или неработоспособности отопителя по иной причине, невозвратная тепловая защита отключит отопитель и включить его будет невозможно. В таком случае обратитесь в авторизованную сервисную мастерскую.
- Наиболее частая причина перегрева - скопившаяся пыль или загрязнения на задней решетке **A5** и на передней решетке **A4**. Регулярно удаляйте пыль или загрязнения с помощью пылесоса. Перед очисткой всегда выключите отопитель, отсоедините вилку кабеля питания от розетки эл. сети и подождите до полного остывания.
- Отопитель не оборудован датчиком температуры, поэтому его невозможно использовать для отопления помещений, предназначенных для хранения предметов, требующих точного контроля температуры.

УХОД И ОЧИСТКА

- Перед очисткой сначала убедитесь, что прибор отключен и подождите пока он остынет.
- Протрите прибор мягкой, сухой тканью. Регулярно удаляйте пыль или загрязнения с передней **A4** и задней решетки **A5**. Для удаления пыли или загрязнений можно также использовать пылесос. Тем не менее всегда убедитесь, что отопитель полностью выключен, вилка кабеля питания отключена от розетки эл. сети и отопитель полностью остыл.
- Не используйте для очистки химикаты или абразивные чистящие средства. В противном случае поверхность прибора может быть повреждена.



Предостережение:

Для предотвращения опасности удара эл. током не погружайте прибор, кабель питания и вилку кабеля питания в воду или иные жидкости.

ХРАНЕНИЕ

- Если прибор не будет использоваться в течение продолжительного времени, храните его в сухом, чистом, недоступном для детей месте. Перед размещением прибора на хранение дайте ему остыть.

РЕШЕНИЕ ПРОБЛЕМ

- Если отопитель работает неправильно, то в первую очередь проверьте приведенные ниже указания, которые помогут вам устранить возможные затруднения с отопителем. Если вашей проблемы нет среди приведенных ниже указаний или проблема не устраняется, прекратите эксплуатировать отопитель, отсоедините вилку кабеля питания от розетки эл. сети и обратитесь в авторизованную сервисную мастерскую.

Проблема	Причина	Решение
После подключения к розетке эл. сети не включается световой индикатор A2 и отопитель не работает.	Вилка неправильно вставлена в розетку эл. сети.	Достаньте и снова вставьте вилку в розетку эл. сети.
	Вы недостаточно повернули термостат A3 .	Поверните термостат A3 по часовой стрелке до щелчка.
Обогреватель неожиданно выключился во время работы.	Активировалась тепловая защита, предохраняющая от перегрева.	Выключите отопитель, отсоедините вилку кабеля питания от розетки эл. сети и подождите пока отопитель полностью остынет.

ТЕХНИЧЕСКИЕ ДАННЫЕ

Номинальное напряжение	220–240 В ~
Номинальная частота	50 Гц
Номинальная мощность	2 000 Вт
Уровень шума	60 дБ(А)

Декларируемый уровень шума данного прибора составляет 60 дБ(А), что соответствует уровню акустической мощности А по сравнению с эталонной акустической мощностью 1 Вт.

Класс защиты от поражения электрическим током:



Класс II – защита от поражения электрическим током обеспечивается двойной или усиленной изоляцией.

Производитель оставляет за собой право на внесение изменений в текст и технические характеристики.

УКАЗАНИЯ И ИНФОРМАЦИЯ ПО ОБРАЩЕНИЮ С ИСПОЛЬЗОВАННОЙ УПАКОВКОЙ

Использованный упаковочный материал поместите в место сбора коммунальных отходов.

УТИЛИЗАЦИЯ ИСПОЛЬЗОВАННЫХ ЭЛЕКТРИЧЕСКИХ И ЭЛЕКТРОННЫХ ПРИБОРОВ



Данный символ на продукции или в сопроводительной документации означает, что ликвидируемые электрические и электронные приборы не должны утилизироваться с обычными коммунальными отходами. Для правильной ликвидации, восстановления и утилизации сдавайте эти изделия в установленные пункты приемки. Альтернативно в некоторых странах Европейского союза или иных европейских странах вы можете вернуть свои изделия продавцу на месте при покупке эквивалентного нового продукта.

Правильная утилизация данного изделия поможет сохранить ценные природные ресурсы и предотвратить возможные отрицательные последствия для окружающей среды и здоровья человека, которые могут возникнуть в результате неправильной утилизации отходов. Для получения подробной информации обратитесь, пожалуйста, в административные органы или ближайший пункт сбора вторичного сырья.

В случае неправильной утилизации отходов данного типа возможны штрафы в соответствии с национальным законодательством.

Для субъектов предпринимательской деятельности в странах Европейского Союза

Если вы хотите утилизировать электрические и электронные приборы, обратитесь, пожалуйста, к своему продавцу или поставщику.

Утилизация в других странах за пределами Европейского Союза

Действие этого символа распространяется на Европейский Союз. Если вы собираетесь утилизировать данный продукт, запросите необходимую информацию о надлежащем способе утилизации у местных властей или у своего дилера.



Это изделие соответствует всем распространяющимся на него основным требованиям директив ЕС.