

# SENCOR®

## SBG 206BK



**ΕΠΙΤΡΑΠΕΖΙΑ ΗΛΕΚΤΡΙΚΗ ΨΗΣΤΑΡΙΑ**

Μετάφραση του πρωτότυπου εγχειριδίου

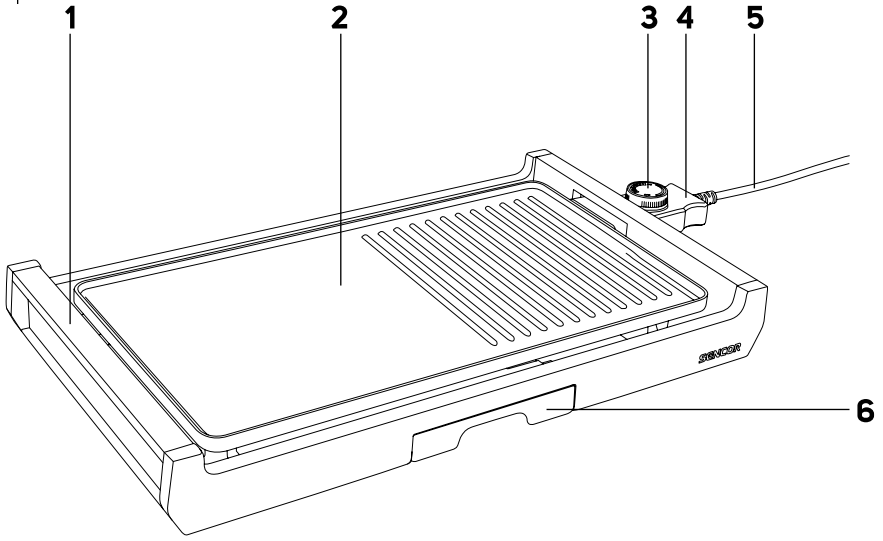


**SENCOR®**

**SBG 206BK**



**A**



## Σημαντικές οδηγίες για την ασφάλεια

- Η παρούσα συσκευή μπορεί να χρησιμοποιείται από παιδιά 8 ετών και άνω και από άτομα με μειωμένες σωματικές ή πνευματικές ικανότητες ή από άπειρα άτομα μόνο εφόσον επιβλέπονται από κατάλληλο άτομο ή έχουν ενημερωθεί για τον τρόπο χρήσης του προϊόντος με ασφαλή τρόπο και κατανοούν τους πιθανούς κινδύνους από την εσφαλμένη χρήση της.
- Τα παιδιά δεν πρέπει να παίζουν με τη συσκευή. Ο καθαρισμός και η συντήρηση μπορούν να εκτελούνται από τον χρήστη αλλά όχι από παιδιά χωρίς επίβλεψη.
- Στην περίπτωση που το καλώδιο ρεύματος έχει υποστεί ζημιά, αναθέτετε την επισκευή του σε κάποιο επαγγελματικό κέντρο σέρβις για την αποφυγή πρόκλησης ατυχήματος. Απαγορεύεται η χρήση της συσκευής, αν το καλώδιο ρεύματος έχει υποστεί ζημιά.
- Ο καθαρισμός και η συντήρηση μπορούν να εκτελούνται από το χρήστη αλλά όχι από παιδιά εκτός και αν είναι άνω των 8 ετών και βρίσκονται υπό επίβλεψη.
- Παιδιά κάτω των 8 ετών δεν πρέπει να βρίσκονται κοντά στη συσκευή και στο καλώδιο ρεύματος.
- Καθαρίζετε την πλάκα ψησίματος μετά από κάθε χρήση σύμφωνα με τις οδηγίες στο κεφάλαιο "Συντήρηση και καθαρισμός".

# • Η παρούσα συσκευή δεν έχει σχεδιαστεί για να ελέγχεται μέσω προγραμματισμένης συσκευής, εξωτερικού χρονοδιακόπτη ή τηλεχειριστηρίου.

- Προτού συνδέσετε τη συσκευή στην πρίζα, ελέγξτε ότι η τάση του ρεύματος που αναφέρεται στην ετικέτα της συσκευής συμφωνεί με την ηλεκτρική τάση της πρίζας στην οποία επιθυμείτε να τη συνδέσετε.
- Συνδέετε τη συσκευή μόνο σε σωστά γεωμμένη πρίζα.
- Συνδέστε τη συσκευή σε πρίζα μόνο εάν έχει συναρμολογηθεί σωστά.
- Η συσκευή έχει σχεδιαστεί αποκλειστικά για οικιακή χρήση. Δεν προορίζεται για χρήση σε χώρους όπως:
  - κουζίνες προσωπικού σε καταστήματα, γραφεία και άλλους χώρους εργασίας,
  - δωμάτια ξενοδοχείων ή motel και άλλους χώρους διαμονής,
  - γεωργικά αγροκτήματα,
  - ενοικιαζόμενα δωμάτια.
- Μην χρησιμοποιείτε τη συσκευή σε βιομηχανικό περιβάλλον ή σε εξωτερικό χώρο, ή για σκοπούς διαφορετικούς από αυτούς για τους οποίους προορίζεται.
- Μην τοποθετείτε τη συσκευή στο περβάζι του παραθύρου, στην επιφάνεια αποστράγγισης του νεροχύτη ή σε ασταθείς επιφάνειες. Τοποθετείτε την πάντα σε σταθερή, επίπεδη και στεγνή επιφάνεια.
- Μην τοποθετείτε τη συσκευή σε ηλεκτρικό μάτι ή σε μάτι αερίου ή κοντά σε αυτά, ούτε κοντά σε φωτιά ή συσκευές που εκπέμπουν θερμότητα.
- Για την αποφυγή πιθανού τραυματισμού από ηλεκτροπληξία, μην βυθίζετε κανένα μέρος της συσκευής σε νερό ή άλλο υγρό.
- Χρησιμοποιήστε τη συσκευή με το παρεχόμενο φως της μονάδας ελέγχου θερμοκρασίας.
- Πάντοτε να τοποθετείτε πρώτα το φως της μονάδας ελέγχου θερμοκρασίας στη συσκευή και έπειτα να συνδέετε τη συσκευή στην πρίζα. Διατηρείτε στεγνό το φως της μονάδας ελέγχου θερμοκρασίας.
- Πριν από τη χρήση της συσκευής, ελέγξτε ότι ο δίσκος συλλογής λίπους/υγρών βρίσκεται στη θέση του.
- Κατά τη χρήση, πρέπει να υπάρχει αρκετός χώρος για την κυκλοφορία του αέρα επάνω από τη συσκευή και σε όλες τις πλευρές της. Μην χρησιμοποιείτε τη συσκευή κοντά σε εύφλεκτα αντικείμενα όπως κουρτίνες, πετσέτες κουζίνας κ.λπ.
- Η θερμοκρασία των προσβάσιμων επιφανειών μπορεί να είναι υψηλότερη αν η συσκευή βρίσκεται σε λειτουργία. Προσέξτε να μην αγγίξετε την καυτή πλάκα ψσίματος.
- Προσέξτε ιδιαίτερα όταν ψήνετε λιπαρά τρόφιμα για να μην καείτε από το λίπος που πιταίεται.
- Μην πιάνετε την πλάκα ψσίματος με αιχμηρά ή μεταλλικά αντικείμενα. Αυτό ενδέχεται να προκαλέσει ζημιά στην πλάκα ψσίματος.
- Προτού αποσυνδέσετε τη μονάδα ελέγχου θερμοκρασίας από τη συσκευή, απενεργοποιήστε τη συσκευή περιτρέφοντας τη μονάδα ρύθμισης θερμοκρασίας στη θέση OFF (απενεργοποίηση) και βγάλτε το καλώδιο ρεύματος από την πρίζα.
- Θα πρέπει πάντα να απενεργοποιείτε τη συσκευή και να την αποσυνδέετε από την πρίζα όταν την αφήνετε χωρίς επίβλεψη, αφού τη χρησιμοποιήσετε και προτού αφαιρέσετε τις πλάκες ψσίματος, τη μετακινήσετε ή την καθαρίσετε.
- Αφήστε τη συσκευή να κρυώσει εντελώς προτού αφαιρέσετε τις πλάκες ψσίματος, τη μετακινήσετε, την καθαρίσετε ή την αποθηκεύσετε. Για τη μεταφορά της συσκευής χρησιμοποιήστε τις θερμικά μονωμένες λαβές.
- Μην τοποθετείτε άλλα αντικείμενα πάνω στην πλάκα ψσίματος.
- Αποσυνδέετε το καλώδιο ρεύματος από την πρίζα τραβώντας το φως και όχι το καλώδιο. Σε αντίθετη περίπτωση, ενδέχεται να προκληθεί ζημιά στο καλώδιο ρεύματος ή την πρίζα.
- Βεβαιωθείτε ότι το καλώδιο ρεύματος δεν κρέμεται πάνω από την άκρη ενός τραπέζιου και ότι δεν έρχεται σε επαφή με κάποια καυτή επιφάνεια.
- Μην χρησιμοποιείτε τη συσκευή εάν δεν λειτουργεί σωστά, εάν έχει πέσει στο δάπεδο, έχει υποστεί ζημιά ή έχει βυθιστεί στο νερό.
- Για να αποτρέψετε τον κίνδυνο τραυματισμού από ηλεκτροπληξία, μην επισκευάζετε τη συσκευή μόνοι σας και μην πραγματοποιείτε τροποποιήσεις. Όλες οι επισκευές πρέπει να εκτελούνται σε εξουσιοδοτημένο κέντρο σέρβις. Επεμβαίνοντας στη συσκευή, διατρέχετε τον κίνδυνο να ακυρώσετε τα νόμιμα δικαιώματά σας στο πλαίσιο της εγγύησης για ανεπαρκή απόδοση ή κακή ποιότητα

- Σας ευχαριστούμε που αγοράσατε προϊόν επωνυμίας SENCOR και ελπίζουμε ότι θα ευχαριστηθείτε με αυτό. Πριν από τη χρήση αυτής της συσκευής, διαβάστε προσεκτικά το εγχειρίδιο χρήσης, ακόμη και στην περίπτωση που είστε ήδη εξοικειωμένοι με τη χρήση παρόμοιων τύπων προϊόντων. Χρησιμοποιήστε τη συσκευή μόνο όπως περιγράφεται σε αυτό το εγχειρίδιο. Φυλάξτε αυτό το εγχειρίδιο χρήσης σε περίπτωση που το χρειαστείτε.
- Σας συνιστούμε να φυλάξετε το αρχικό χαρτοκιβώτιο μεταφοράς, το υλικό συσκευασίας, την απόδειξη αγοράς και την κάρτα εγγύησης για όλη τη διάρκεια της εγγύησης. Σε περίπτωση μεταφοράς, συσκευάστε τη συσκευή χρησιμοποιώντας μόνο τα αρχικά υλικά συσκευασίας.

### ΠΕΡΙΓΡΑΦΗ ΤΗΣ ΗΛΕΚΤΡΙΚΗΣ ΕΠΙΤΡΑΠΕΖΙΑΣ ΨΗΣΤΑΡΙΑΣ

- |  |   |
|--|---|
| <b>A1</b> Θερμικά μονωμένες λαβές  | <b>A4</b> Ενδεικτική λυχνία δηλώνει ότι η πλάκα ψησίματος θερμαίνεται |
| <b>A2</b> Πλάκα ψησίματος με ειδική αντικολλητική επίστρωση              | <b>A5</b> Καλώδιο ρεύματος  |
| <b>A3</b> Μονάδα ελέγχου θερμοκρασίας με βύσμα για σύνδεση με τη συσκευή | <b>A6</b> Αφαίρουμενος δίσκος αποστράγγισης                           |

### ΧΡΗΣΗ ΤΗΣ ΗΛΕΚΤΡΙΚΗΣ ΕΠΙΤΡΑΠΕΖΙΑΣ ΨΗΣΤΑΡΙΑΣ

1. Πριν από την πρώτη χρήση, αφαιρέστε την ψησταριά και τα αξεσουάρ του από τα υλικά της συσκευασίας. Σκουπίστε την πλάκα ψησίματος με ένα καθαρό, υγρό πανί και στη συνέχεια ακουπίστε να στεγνώσει.
2. Τοποθετήστε το την ψησταριά σε στεγνή, σταθερή και επίπεδη επιφάνεια. Βεβαιωθείτε ότι υπάρχει επαρκής ελεύθερος χώρος γύρω από την ψησταριά για την κυκλοφορία του αέρα.
3. Ολοσάθετε το δίσκο συλλογής λίπους/υγρών στη βάση που βρίσκεται κάτω από την πλάκα ψησίματος.
4. Συνδέστε το φις με τη μονάδα ελέγχου θερμοκρασίας στην ψησταριά. Εισαγάγετε το φις σε πρίζα.
5. Θέστε τη μονάδα ελέγχου θερμοκρασίας στην απαιτούμενη θερμοκρασία ανάλογα με το είδος του τροφίμου που ψήνετε. Η τιμή 1 (χαμηλότερη θερμοκρασία) είναι κατάλληλη για απόψυξη, ζέσταμα ή διατήρηση της θερμότητας των φαγητών. Ενώ η τιμή 5 (υψηλότερη θερμοκρασία) είναι κατάλληλη για το ψήσιμο όποιων ειδών κρέατος. Η αναμμένη ενδεικτική λυχνία δηλώνει ότι η πλάκα ψησίματος θερμαίνεται.



#### Σημείωση:

Μπορεί να δείτε μια μικρή ποσότητα καπνού την πρώτη φορά που θα θέσετε σε λειτουργία την ψησταριά. Αυτό συμβαίνει όταν η συσκευή θερμαίνεται. Θα εξαλειφθεί έπειτα από μερικές φορές.

6. Αφήστε την πλάκα ψησίματος να προθερμανθεί. Μόλις επιτευχθεί η επιλεγμένη θερμοκρασία, η ενδεικτική λυχνία θα απενεργοποιηθεί. Η ψησταριά είναι έτοιμη για χρήση.
7. Τοποθετήστε κρέας, λαχανικά ή άλλα τρόφιμα κατάλληλα για ψήσιμο, επάνω στην πλάκα ψησίματος. Τρόφιμα για όσπια θέλετε να αποψύξετε ή να διατηρήσετε ζεστά πρέπει πρώτα να τυλιγούνται με αλουμινοχαρτό. Κλείστε το αλουμινοχαρτό και τοποθετήστε το τυλιγμένο φαγητό στη λεία επιφάνεια της πλάκας ψησίματος. Ελέγχετε τακτικά το τρόφιμο και γυρίστε το όταν απαιτείται.



#### Σημείωση:

Κατά τη διάρκεια της χρήσης, η ενδεικτική λυχνία ενεργοποιείται και απενεργοποιείται κατά διαστήματα. Αυτό σημαίνει ότι η πλάκα ψησίματος θερμαίνεται μέχρι τη ρυθμισμένη θερμοκρασία. Είναι φυσιολογικό.

8. Όταν το φαγητό είναι έτοιμο μαγειρευτεί, χρησιμοποιήστε σπάτουλα ή λαβίδα από ανθεκτικό στη θερμότητα υλικό για να το αφαιρέσετε από την πλάκα ψησίματος.



#### Προσοχή:

Μην χρησιμοποιείτε μεταλλικές λαβίδες ή μεταλλικές σπάτουλες, μαχαίρια ή άλλα αιχμηρά μεταλλικά μαγειρικά εργαλεία. Αυτό μπορεί να προκαλέσει φθορά στην αντικολλητική επίστρωση της πλάκας ψησίματος.

9. Εάν θέλετε να συνεχίσετε να ψήνετε άλλο τρόφιμο, καθαρίστε πρώτα τα υπολείμματα τροφίμων από την πλάκα ψησίματος με ξύλινη ή πλαστική σπάτουλα ανθεκτική στη θερμότητα. Αδειάστε το δίσκο συλλογής λίπους/υγρών και επανατοποθετήστε τον.



#### Προσοχή:

Τα λίπη και τα υγρά που περιέχονται στο δίσκο συλλογής δεν πρέπει να καταναλώνονται. Το υλικό από το οποίο είναι κατασκευασμένος ο δίσκος συλλογής δεν είναι σχεδιασμένο για την άμεση επαφή με τρόφιμα.



#### Προειδοποίηση:

Κατά τον καθαρισμό της πλάκας ψησίματος, προσέχετε ιδιαίτερα να μην καίτε στην καυτή επιφάνεια.

Προσέχετε ιδιαίτερα όταν αφαιρείτε το δίσκο συλλογής που περιέχει ζεστό λίπος και ζουμάρι.

Ο ακατάλληλος χειρισμός μπορεί να προκαλέσει κάψιμο ή σοβαρά εγκαύματα.

10. Μετά τη χρήση της ψησταριάς, απενεργοποιήστε την γυρίζοντας τη μονάδα ελέγχου θερμοκρασίας στη θέση OFF (απενεργοποίηση). Τραβήξτε το φις ρεύματος από την πρίζα. Αποσυνδέστε το φις με τη μονάδα ελέγχου θερμοκρασίας από την ψησταριά.
11. Αφήστε την ψησταριά να κρυώσει πριν τηνχρησιμοποίησετε με οποιονδήποτε τρόπο.

### ΑΝΤΙΚΟΛΛΗΤΙΚΗ ΕΠΙΣΤΡΩΣΗ ΣΤΗΝ ΠΛΑΚΑ ΨΗΣΙΜΑΤΟΣ

- Η πλάκα ψησίματος της επιτραπέζιας ψησταριάς διαθέτει ειδική αντικολλητική επίστρωση. Αυτή η επίστρωση σας επιτρέπει να ετοιμάζετε υγιεινά γεύματα χρησιμοποιώντας ελάχιστο λίπος ή λάδι.
- Μην χρησιμοποιείτε αιχμηρά ή μεταλλικά μαγειρικά σκεύη και μην κόβετε τα τρόφιμα απευθείας επάνω στην πλάκα ψησίματος. Η κατασκευάστρια εταιρεία δεν φέρει καμία ευθύνη για ζημιές στο επιφανειακό στρώμα που προκύπτουν από τη χρήση της ψησταριάς σε αντίθεση με τις οδηγίες που περιέχονται σε αυτό το εγχειρίδιο χρήσης.
- Τυχόν αλλαγή στο χρώμα της επιφάνειας της πλάκας ψησίματος δεν επηρεάζει τη λειτουργικότητά της.

### ΣΥΜΒΟΥΛΕΣ ΓΙΑ ΤΟ ΨΗΣΙΜΟ ΚΡΕΑΤΟΣ

- Για το ψήσιμο να χρησιμοποιείτε φρέσκο κρέας. Το κατεψυγμένο κρέας θα βγάλει τα υγρά του κατά την απόψυξη και θα στεγνώσει όταν ψηθεί.
- Μην ψήνετε υπερβολικά τα μεγάλα κομμάτια κρέατος. Κόψτε το κρέας σε φέτες πάχους 1 έως 2 εκατ. προτού το ψήσετε.
- Δεν συνιστάται η χρήση του γκριλ για το ψήσιμο κρέατος με μεγάλα κόκαλα, όπως είναι οι χοιρινές μπιριζόλες με κόκαλο.
- Μην αλατίζετε το κρέας πριν από το ψήσιμο. Αυτό θα σκληρύνει και θα στεγνώσει το κρέας.

- Προτού ψήσετε μαρινρισμένο κρέας, αφαιρέστε πρώτα υπερβολική ποσότητα μαρινάδας χρησιμοποιώντας χαρτί κουζίνας. Ορισμένες μαρινάδες έχουν υψηλή περιεκτικότητα σε ζάχαρη, η οποία μπορεί να καεί στην πλάκα ψησίματος.
- Εάν θέλετε το φαγητό που ψήνεται να έχει τις χαρακτηριστικές γραμμές του ψησίματος στην επιφάνεια του, ψήστε το στο κυματιστό μέρος της πλάκας ψησίματος.
- Μην τρυπάτε το κρέας κατά το ψήσιμο. Διαφορετικά, τα υγρά του κρέατος θα διαφύγουν με αποτέλεσμα να γίνει σκληρό και στεγνό.
- Μην στεγνώνετε το κρέας, αφήνοντάς το να ψηθεί για πολλή ώρα.
- Βεβαιώνετε πάντα ότι το κρέας του κοτόπουλου είναι καλά ψημένο.
- Όταν τελειώσετε το ψήσιμο του κρέατος, προσθέστε αλάτι ή άλλο καρύκευμα για την γεύση.

## ΣΥΝΤΗΡΗΣΗ ΚΑΙ ΚΑΘΑΡΙΣΜΟΣ

- Προτού καθαρίσετε την ψησταριά, πάντοτε να την απενεργοποιείτε θέτοντας τη μονάδα ελέγχου θερμοκρασίας στη θέση OFF. Τραβήξτε και αφαιρέστε το φιλτράρισμα από την πρίζα και αποσυνδέστε το φιλτράρισμα της μονάδας ελέγχου θερμοκρασίας από την ψησταριά. Αφήστε την ψησταριά να κρυώσει.

### Καθαρισμός της πλάκας ψησίματος και του δίσκου συλλογής λίπους/υγρών

- Καθαρίζετε την επιφάνεια της πλάκας ψησίματος μετά από κάθε χρήση για να αποτρέψετε το σχηματισμό στρωμάτων από καρβονισμένα υπολείμματα τροφίμων.
- Για τον καθαρισμό χρησιμοποιήστε νωπό, μαλακό πανί. Σε περίπτωση που καμμένα υπολείμματα τροφίμων, π.χ. από μαρινρισμένο κρέας, κολλήσουν στην επιφάνεια της πλάκας ψησίματος, ρίξτε στα σημεία αυτά διάλυμα νερού και ουδέτερο απορρυπαντικό πιάτων. Αφού χρησιμοποιήσετε το απορρυπαντικό πιάτων, σκουπίστε την πλάκα ψησίματος Α6 με καθαρό, βρεγμένο πανί.



#### Συμβουλή:

Θα είναι πιο εύκολο να καθαρίσετε την πλάκα ψησίματος όσο είναι ακόμα ελαφρώς ζεστή.

- Αφαιρέστε το δίσκο συλλογής και αδειάστε λιπν/ζουμά. Έπειτα, πλύνετε τον με ζεστό νερό και λίγο ουδέτερο απορρυπαντικό πιάτων και ξεπλύνετε τον με καθαρό νερό, στεγνώστε και επανατοποθετήστε στο κάτω μέρος του γκριλ.

### Καθαρισμός των λαβών και της μονάδας ελέγχου θερμοκρασίας

- Για τον καθαρισμό των λαβών, χρησιμοποιήστε νωπό πανί και στη συνέχεια σκουπίστε να στεγνώσουν. Σκουπίστε τη μονάδα ελέγχου θερμοκρασίας με στεγνό πανί.
- Μην χρησιμοποιείτε σμυτάκια, διαβρωτικά προϊόντα καθαρισμού, καυστικούς παράγοντες, πετρέλαιο, διαλύτες κ.λπ. για να καθαρίσετε οποιοδήποτε μέρος του γκριλ. Μην βυθίζετε την ψησταριά ή το καλώδιο ρεύματος στο νερό ή σε άλλο υγρό.

## ΑΠΟΘΗΚΕΥΣΗ

Πριν από την αποθήκευση, ελέγξτε ότι η πλάκα ψησταριάς έχει ψυχθεί και ότι η ψησταριά έχει καθαριστεί σύμφωνα με τις παραπάνω οδηγίες. Αποθηκεύστε την ψησταριά και το καλώδιο της σε καθαρό, στεγνό μέρος μακριά από παιδιά.

## ΤΕΧΝΙΚΕΣ ΠΡΟΔΙΑΓΡΑΦΕΣ

Εύρος ονομαστικής τάσης.....220–240 V ~  
 Ονομαστική συχνότητα.....50-60 Hz  
 Ονομαστική ισχύς εισόδου .....1,800 W

Διατηρούμε το δικαίωμα να αλλάξουμε το κείμενο και τις τεχνικές προδιαγραφές.

## ΟΔΗΓΙΕΣ ΚΑΙ ΠΛΗΡΟΦΟΡΙΕΣ ΣΧΕΤΙΚΑ ΜΕ ΤΗΝ ΑΠΟΡΡΙΨΗ ΤΩΝ ΧΡΗΣΙΜΟΠΟΙΗΜΕΝΩΝ ΥΛΙΚΩΝ ΣΥΣΚΕΥΑΣΙΑΣ

Απορρίπτετε τα χρησιμοποιημένα υλικά συσκευασίας σε κάποιον ειδικό χώρο απορριμμάτων του δήμου σας.

## ΔΙΑΘΕΣΗ ΧΡΗΣΙΜΟΠΟΙΗΜΕΝΟΥ ΗΛΕΚΤΡΙΚΟΥ ΚΑΙ ΗΛΕΚΤΡΟΝΙΚΟΥ ΕΞΟΠΛΙΣΜΟΥ



Όταν προϊόντα ή πρωτότυπα έγγραφα φέρουν αυτό το σύμβολο, αυτό σημαίνει ότι τα χρησιμοποιημένα ηλεκτρικά ή ηλεκτρονικά προϊόντα δεν πρέπει να απορρίπτονται μαζί με τα υπόλοιπα οικιακά απορρίμματα. Για την ορθή απόρριψη, ανανέωση και ανακύκλωση, παραδώστε αυτές τις συσκευές στα προβλεπόμενα σημεία συλλογής.

Εναλλακτικά, σε ορισμένες χώρες της Ευρωπαϊκής Ένωσης ή άλλες ευρωπαϊκές χώρες μπορείτε κατά την αγορά μιας νέας παρόμοιας συσκευής να επιστρέψετε τη συσκευή στο τοπικό κατάστημα από όπου την αγοράσατε. Η ορθή απόρριψη αυτού του προϊόντος συμβάλλει στην εξοικονόμηση πολύτιμων φυσικών πόρων και προστατεύει το περιβάλλον και την ανθρώπινη υγεία από τον αρνητικό αντίκτυπο που μπορεί να είχε η ακατάλληλη απόρριψη των απορριμμάτων. Για περισσότερες λεπτομέρειες, συμβουλευτείτε τις τοπικές αρχές ή κάποια μονάδα συλλογής απορριμμάτων. Σύμφωνα με τους εθνικούς κανονισμούς, ενδεχομένως να επιβάλλονται πρόστιμα για την εσφαλμένη απόρριψη αυτού του τύπου απορριμμάτων.

### Για επιχειρήσεις με έδρα σε χώρες της Ευρωπαϊκής Ένωσης

Αν θέλετε να απορρίψετε ηλεκτρικές ή ηλεκτρονικές συσκευές, ζητήστε τις απαραίτητες πληροφορίες από το κατάστημα πώλησης ή τον προμηθευτή σας.

### Απόρριψη σε άλλες χώρες εκτός της Ευρωπαϊκής Ένωσης.

Αυτό το σύμβολο ισχύει στην Ευρωπαϊκή Ένωση. Εάν επιθυμείτε να απορρίψετε αυτό το προϊόν ζητήστε τις απαραίτητες πληροφορίες σχετικά με τον σωστό τρόπο απόρριψης από τον τοπικό δημοτικό φορέα ή το κατάστημα αγοράς.



Το συγκεκριμένο προϊόν πληροί όλες τις βασικές απαιτήσεις των σχετικών με αυτό οδηγιών της Ε.Ε.

