

# SENCOR®

SBG 206BK



НАСТОЛЬНЫЙ ЭЛЕКТРОГРИЛЬ  
Перевод оригинального руководства

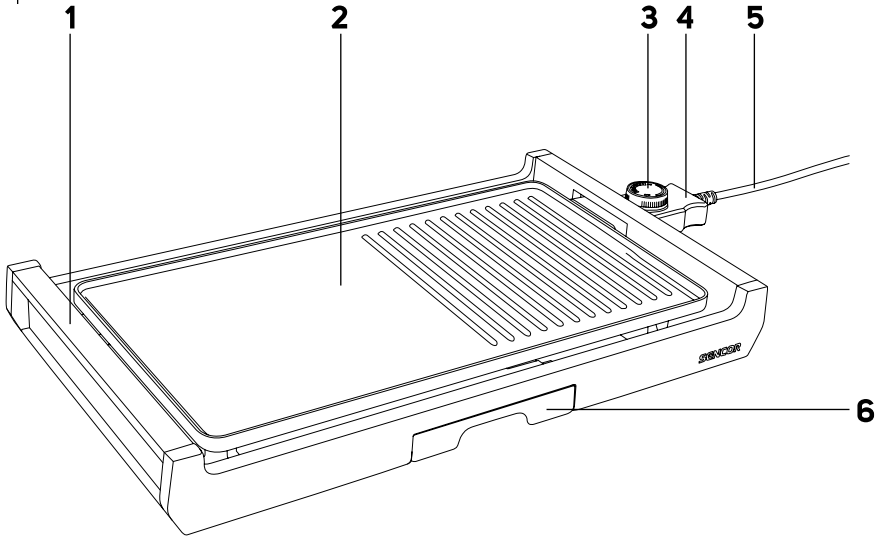


**SENCOR®**

**SBG 206BK**



**A**



# RU Настольный электрогриль

## Важные указания по технике безопасности

- Дети в возрасте 8 лет и старше, а также лица с нарушениями физических, умственных или психических способностей либо с недостаточным опытом и знаниями, могут пользоваться данным электроприбором при условии, что они находятся под присмотром или были проинструктированы об использовании электроприбора безопасным способом, а также осознают потенциальную опасность.
- Дети не должны играть с электроприбором. Чистку и уход не должны выполнять дети без присмотра.
- Если кабель питания повреждён, замените его в специализированной ремонтной мастерской во избежание опасных ситуаций. Запрещено эксплуатировать электроприбор с повреждённым кабелем питания.
- Очистку и уход, осуществляемый пользователем, запрещено осуществлять детям младше 8 лет и без надзора.
- Храните прибор и его кабель питания в месте, недоступном для детей младше 8 лет.
- Чистите нагревательную пластину после каждого использования, как описано в разделе раздел «Уход и чистка».

# • Данный электроприбор не рассчитан на управление при помощи программного модуля, внешнего таймера или пульта дистанционного управления.

- Перед подключением прибора к розетке зл. сети убедитесь, что номинальное напряжение, указанное на заводской табличке прибора, соответствует напряжению в сети, к которой Вы хотите подключить электроприбор.
- Подключайте электроприбор только к правильно заземленной розетке.
- Не подключайте прибор к розетке, пока он не будет правильно собран.
- Электроприбор предназначен только для использования в бытовых условиях. Он не предназначен для использования в таких помещениях как:
  - кухонные уголки для персонала в магазинах, офисах и других рабочих помещениях;
  - номера в гостиницах и отелях, а также другие жилые помещения;
  - сельскохозяйственные фермы;
  - предприятия, предоставляющие услуги ночлега и завтрака.
- Не используйте электроприбор в промышленной среде или на открытом воздухе, а также для иных целей кроме тех, для которых он предназначен.
- Не устанавливайте электроприбор на подоконник, крылья кухонной раковины или неустойчивые поверхности. Всегда размещайте его на устойчивой, ровной и сухой поверхности.
- Не кладите прибор на электрическую или газовую плиту либо рядом с ней, не устанавливайте его вблизи открытого огня или другого оборудования, являющегося источником тепла.
- Во избежание случайного поражения электрическим током не погружайте электроприбор в воду или другие жидкости.
- Используйте прибор только со штекером блока термостата, находящимся в комплекте.
- Всегда сначала присоединяйте к прибору штекер блока термостата, и только затем включайте его в розетку. Следите за тем, чтобы штекер термостата был сухим.
- Перед использованием прибора убедитесь, что лоток для сбора капель находится на своем месте.
- В процессе использования должно быть обеспечено достаточное пространство для циркуляции воздуха над прибором и со всех сторон от него. Не используйте прибор вблизи легковоспламеняющихся материалов, таких как шторы, полотенца для посуды и т.п.
- Температура доступных поверхностей может повышаться, когда прибор работает. Будьте осторожны, не прикасайтесь к раскаленной нагревательной пластине.
- При приготовлении жирной пищи будьте особенно осторожны, чтобы не обжечься брызгами жира.
- Не касайтесь антипригарной поверхности нагревательной пластины острыми или металлическими предметами. В противном случае может произойти поломка.
- Прежде чем отсоединить блок термостата от электроприбора, выключите его, повернув термостат в положение OFF (выключено) и отсоедините кабель питания от розетки.
- Всегда выключите электроприбор и отсоедините его от розетки зл. сети в случае оставления без присмотра, после окончания использования и перед изъятием нагревательных пластин или перемещением.
- Перед перемещением, снятием нагревательных пластин, чисткой или хранением электроприбор должен остыть. Для переноски электроприбора используйте термоизолированные ручки.
- Не используйте нагревательную пластину для складывания на нее вещей.
- Чтобы отсоединить сетевой кабель от розетки потяните его за вилку, но ни в коем случае не за кабель. В противном случае можно повредить кабель питания или розетку.
- Следите за тем, чтобы кабель питания не натягивался, свисая с края стола, и не касался горячих поверхностей.
- Не пользуйтесь электроприбором, если он работает неправильно, падал на землю, был поврежден или погружался в воду.
- Во избежание риска поражения электрическим током не ремонтируйте и не модифицируйте прибор самостоятельно. Для любого ремонта обращайтесь в профессиональную мастерскую. Самостоятельное вмешательство в прибор может привести к аннулированию гарантийных обязательств, например, гарантии качества.

# RU Настольный электрогриль

## Руководство по эксплуатации

- Благодарим за покупку товара марки SENCOR и надеемся, что он оправдает ваши ожидания. Перед тем, как использовать этот прибор, пожалуйста, внимательно прочтите руководство пользователя, даже если вы уже знакомы с использованием аналогичной продукции. Используйте электроприбор только так, как это описано в данном руководстве. Сохраните руководство для дальнейшего использования.
- Как минимум в течение срока действия гарантии рекомендуется сохранять оригинальную коробку и упаковочный материал, кассовый чек и гарантийный талон. В случае перевозки снова упакуйте прибор в оригинальную коробку.

### ОПИСАНИЕ НАСТОЛЬНОГО ЭЛЕКТРОГРИЛЯ

- |   |   |
|---|---|
| <b>A1</b> Термоизолированные ручки                          | <b>A4</b> Световой индикатор сигнализирует подогрев нагревательной пластины |
| <b>A2</b> Нагревательная пластина с антипригарным покрытием | <b>A5</b> Кабель питания  |
| <b>A3</b> Термостат со штекером для подключения к прибору   | <b>A6</b> Съёмный лоток для сбора капель                                    |

### ПРИМЕНЕНИЕ НАСТОЛЬНОГО ЭЛЕКТРОГРИЛЯ

1. Перед тем, как использовать гриль впервые, распакуйте его вместе с принадлежностями. Протрите нагревательную пластину увлажненной тканью, а затем вытрите насухо.
2. Поставьте гриль на сухую, устойчивую и ровную поверхность. Убедитесь, что вокруг гриля достаточно пространства для циркуляции воздуха.
3. Вставьте лоток для сбора капель в кронштейн, находящийся под нагревательной пластиной.
4. Подключите к грилю штекер с термостатом. Вставьте вилку кабеля питания в электрическую розетку.
5. С помощью термостата установите желаемую температуру в соответствии с типом продуктов, которые вы собираетесь готовить. Значение 1 (минимальная температура) рекомендуется для разморозки, подогрева или поддержания продуктов в тепле. Значение 5 (максимальная температура) рекомендуется для приготовления на гриле различных видов мяса. Свечение индикатора означает накал нагревательной пластины.



#### Примечание:

Во время первого включения гриля может наблюдаться лёгкий дымок. Это вызвано тем, что прибор нагревается впервые. Вскоре данное явление прекратится.

6. Позвольте нагревательной пластине гриля разогреться. При достижении заданной температуры индикатор погаснет. Гриль готов к использованию.
7. Положите на нагревательную пластину мясо, овощи или другие продукты, подходящие для запекания на гриле. Продукты, предназначенные для размораживания или поддержания температуры, заверните в фольгу. Положите завернутые в фольгу продукты на плоскую поверхность нагревательной пластины гриля. Периодически проверяйте состояние продуктов и переворачивайте их по мере необходимости.



#### Примечание:

Во время работы индикатор будет попеременно загораться и гаснуть. Такое чередование означает, что нагревательная пластина нагревается до заданной температуры. Это нормально.

8. Когда блюдо будет готово, снимите его с нагревательной пластины клиновидными шипцами или лопаткой из термостойкого материала.



#### Предупреждение:

Не используйте металлические шпильки или лопатки, ножи или другие острые металлические кухонные принадлежности. Они могут повредить антипригарное покрытие нагревательной пластины.

9. Чтобы приступить к приготовлению на гриле других продуктов, сначала очистите поверхность нагревательной пластины деревянной или термостойкой пластиковой лопаткой от остатков пищи. Слейте содержимое лотка для сбора капель и верните его на место.



#### Предупреждение:

Жир и сок из лотка для сбора капель нельзя употреблять в пищу. Материал, из которого изготовлен лоток, не предназначен для прямого контакта с пищевыми продуктами.



#### Предостережение:

При чистке нагревательной пластины соблюдайте особую осторожность, чтобы не обжечься о нагретую поверхность. Будьте особенно осторожны при снятии лотка для сбора капель с нагретым жиром и соком. Неосторожные действия могут привести к ожогу и серьезной травме.

10. После окончания работы выключите гриль, повернув термостат в позицию OFF (выключено). Выньте вилку кабеля питания из электрической розетки. Отсоедините от гриля штекер с термостатом.
11. Перед любыми последующими действиями дайте грилю остыть.

### АНТИПРИГАРНОЕ ПОКРЫТИЕ НАГРЕВАТЕЛЬНОЙ ПЛАСТИНЫ ГРИЛЯ

- Нагревательная пластина вашего настольного гриля обработана специальным антипригарным покрытием. Это покрытие позволяет готовить здоровую пищу с использованием минимального количества жира или масла.
- Не используйте острые или металлические кухонные принадлежности и не режьте продукты прямо на нагревательной пластине. Производитель не несет ответственности за повреждение покрытия, вызванное несоблюдением указаний по использованию гриля, приведенных в данном руководстве по эксплуатации.
- Изменение цвета нагревательной пластины не влияет на её работоспособность.

### СОВЕТЫ ПО ЗАПЕКАНИЮ МЯСА НА ГРИЛЕ

- Для запекания на гриле используйте свежее мясо. Размороженное мясо выделяет сок и в процессе запекания на гриле пересыхает.
- Не запекайте на гриле слишком крупные куски мяса. Перед запеканием нарежьте мясо на ломтики толщиной от 1 до 2 см.
- Не рекомендуется запекать на гриле мясо с толстыми костями – например, свинину с костями.
- Перед запеканием на гриле не солите мясо. В противном случае оно будет жестким и сухим.

- Перед тем, как запекать на гриле маринованное мясо, сначала удалите бумажной салфеткой излишки маринада. Иногда в маринаде содержится большое количество сахара, который при запекании будет пригорать к нагревательной пластине.
- Если требуется, чтобы на поверхности запекаемых продуктов образовывался сетчатый рельеф, готовьте их на ребристой стороне нагревательной пластины.
- Не прокалывайте мясо в процессе запекания. Иначе из него вытечет сок, и мясо станет жёстким и сухим.
- Не пересушивайте мясо, слишком долго запекая его на гриле.
- Всегда хорошо прожаривайте курятину.
- Когда мясо запечётся, посолите его или добавьте другие приправы по вкусу.

## УХОД И ЧИСТКА

- Перед чисткой всегда выключайте гриль, устанавливая термостат в позицию OFF (выключено). Вилку кабеля питания из электрической розетки и отсоедините штекер термостата от гриля. Дайте грилю остыть.

### Чистка нагревательной пластины и лотка для сбора капель

- Очищайте поверхность нагревательной пластины после каждого использования, чтобы к ней не присохли остатки пищи.
- Для чистки используйте увлажнённую мягкую ткань. Если на поверхности пластины остались зажёкшиеся остатки продуктов – напр., маринованного мяса, – сбрызните эти места раствором нейтрального средства для мытья посуды. После нанесения мощного средства протрите пластину чистой увлажнённой тканью.



#### Совет:

Слегка увлажнённая нагревательная пластина очистится легче.

- Извлеките лоток для сбора капель и удалите из него сок и жир. Затем вымойте его в тёплой воде с добавлением небольшого количества нейтрального средства для мытья посуды, промойте чистой водой и верните на своё место в нижней части гриля.

### Чистка ручки и термостата

- Протрите ручку влажной тканью, затем вытрите насухо. Протрите термостат сухой тканью.
- Для очистки каких-либо частей гриля не используйте мочалки, абразивные чистящие средства, агрессивные химикаты, бензин, растворители и т. д. Не погружайте гриль или его кабель питания в воду и другие жидкости.

## ХРАНЕНИЕ

Перед хранением убедитесь, что нагревательная пластина остыла, и гриль очищен согласно вышеприведённой инструкции. Храните гриль и его кабель питания в сухом, чистом месте, недоступном для детей.

## ТЕХНИЧЕСКИЕ ДАННЫЕ

Диапазон номинального напряжения... 220–240 В переменного тока  
 Номинальная частота ..... 50–60 Гц  
 Номинальная потр. мощность ..... 1 800 Вт

Производитель оставляет за собой право на внесение изменений в текст и технические характеристики.

## УКАЗАНИЯ И ИНФОРМАЦИЯ ПО ОБРАЩЕНИЮ С ИСПОЛЬЗОВАННОЙ УПАКОВКОЙ

Использованный упаковочный материал поместите в место сбора коммунальных отходов.

### УТИЛИЗАЦИЯ ИСПОЛЬЗОВАННЫХ ЭЛЕКТРИЧЕСКИХ И ЭЛЕКТРОННЫХ ПРИБОРОВ



Этот символ на изделии или в сопроводительной документации означает, что после завершения эксплуатации электрические и электронные товары не следует выбрасывать вместе с бытовыми отходами. Для надлежащей обработки, утилизации и переработки сдайте эти продукты в установленные пункты сбора мусора. Кроме того, в некоторых странах Европейского Союза и других европейских

странах вы можете вернуть свои продукты местному продавцу в случае приобретения эквивалентного нового изделия. Правильная утилизация данного продукта поможет сохранить ценные природные ресурсы и предотвратить возможные отрицательные последствия для окружающей среды и здоровья человека, которые могут возникнуть в результате неправильной утилизации отходов. Для более подробной информации, пожалуйста, свяжитесь с местными властями или обратитесь в ближайший пункт сбора. Неправильная утилизация этих отходов может, в соответствии с национальными правилами, повлечь за собой штраф.

### Для субъектов предпринимательской деятельности в странах Европейского Союза

Для утилизации электрического и электронного оборудования запросите необходимую информацию у своего продавца или поставщика.

### Утилизация в других странах за пределами Европейского Союза

Действие этого символа распространяется на Европейский Союз. Если вы собираетесь утилизировать данный продукт, запросите необходимую информацию о надлежащем способе утилизации у местных властей или у своего дилера.



Это изделие отвечает всем распространяющимся на него основным требованиям директив ЕС.

