

SENCOR®

SHM 900WH



ΑΣΥΡΜΑΤΟ ΜΙΞΕΡ ΧΕΙΡΟΣ

Μετάφραση του πρωτότυπου εγχειριδίου

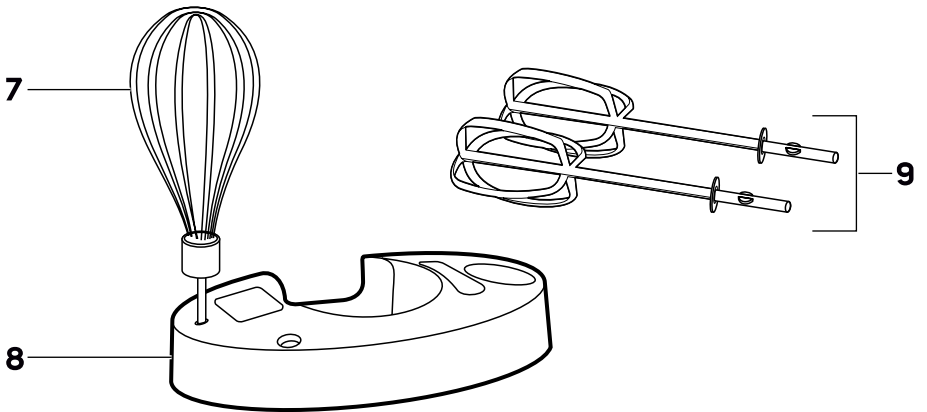
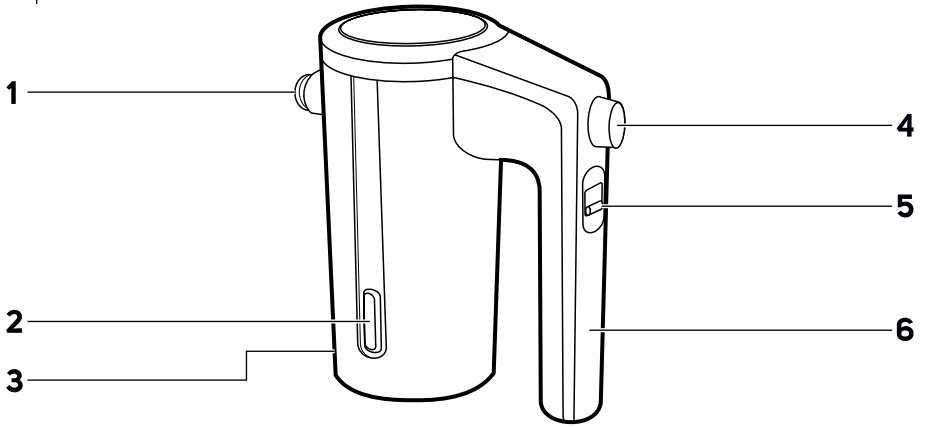


SENCOR®

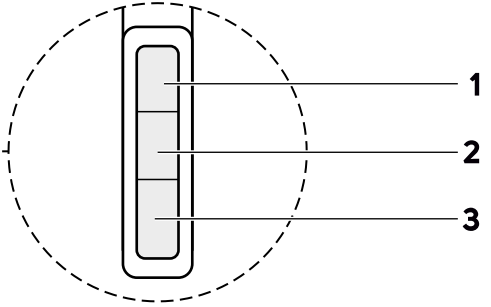
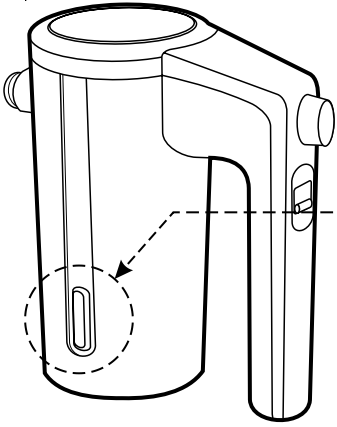
SHM 900WH



A



B



GR Ασύρματο μίξερ χειρός

Σημαντικές οδηγίες για την ασφάλεια

ΔΙΑΒΑΖΕΤΕ ΠΡΟΣΕΚΤΙΚΑ ΚΑΙ ΦΥΛΑΣΣΕΤΕ ΓΙΑ ΜΕΛΛΟΝΤΙΚΗ ΧΡΗΣΗ.

Γενικές προειδοποιήσεις

- Αυτή η συσκευή δεν πρέπει να χρησιμοποιείται από παιδιά. Κρατήστε τη συσκευή και το καλώδιο τροφοδοσίας της μακριά από παιδιά.
- Η παρούσα συσκευή μπορεί να χρησιμοποιείται από άτομα με μειωμένες σωματικές, αισθητηριακές ή πνευματικές ικανότητες, ή από άτομα με ανεπαρκή εμπειρία και γνώσεις, αν επιβλέπονται από κατάλληλο άτομο ή έχουν λάβει οδηγίες σχετικά με την ασφαλή χρήση της συσκευής και κατανοούν τους πιθανούς κινδύνους.
- Τα παιδιά δεν πρέπει να παίζουν με τη συσκευή.
- Ο καθαρισμός και η συντήρηση μπορούν να εκτελούνται από τον χρήστη αλλά όχι από παιδιά χωρίς επίβλεψη.
- Στην περίπτωση που το καλώδιο ρεύματος έχει υποστεί ζημιά, αναθέτετε την επισκευή του σε κάποιο επαγγελματικό κέντρο σέρβις για την αποφυγή πρόκλησης ατυχήματος. Απαγορεύεται η χρήση της συσκευής, αν το καλώδιο ρεύματος έχει υποστεί ζημιά.



Προσοχή:

Η εσφαλμένη χρήση μπορεί να οδηγήσει σε τραυματισμούς.

- Δίνετε ιδιαίτερη προσοχή κατά τον χειρισμό και τον καθαρισμό των εξαρτημάτων.
- Οι επιφάνειες της συσκευής που έρχονται σε επαφή με τρόφιμα πρέπει να καθαρίζονται πάντα σύμφωνα με τις οδηγίες στο παρόν εγχειρίδιο χρήσης.
- Απενεργοποιήστε τη συσκευή και αποσυνδέστε την από την πρίζα εάν δεν πρόκειται να την χρησιμοποιήσετε ή αν πρόκειται να την αφήσετε χωρίς επίβλεψη καθώς και πριν από τη συναρμολόγηση, την αποσυναρμολόγηση, τον καθαρισμό ή τη μετακίνησή της.
- Πριν από την αντικατάσταση εξαρτημάτων ή προσβάσιμων μερών που κινούνται κατά τη χρήση, απενεργοποιήστε τη συσκευή και αποσυνδέστε την από την παροχή ρεύματος.

Ηλεκτρολογική ασφάλεια

- Πρωτό συνδέστε την παρούσα συσκευή στην πρίζα, ελέγξτε ότι η τάση του ρεύματος στην ετικέτα της συσκευής συμφωνεί με την τάση της πρίζας.
- Συνδέστε τη συσκευή μόνο σε σωστά γειωμένη πρίζα. Μην χρησιμοποιείτε καλώδιο προέκτασης.
- Ξετυλίξτε πλήρως το καλώδιο ρεύματος πριν από τη χρήση.
- Μην συνδέετε και αποσυνδέετε με βρεγμένα χέρια το καλώδιο ρεύματος και τον προσαρμογέα στην/από την πρίζα.
- Βεβαιωθείτε ότι οι επαφές του προσαρμογέα δεν έρχονται σε επαφή με νερό ή άλλο υγρό. Εάν συμβεί κάτι τέτοιο, στεγνώστε προσεκτικά το φιλ προστού το χρησιμοποιήσετε ξανά.
- Μην αποσυνδέετε τη συσκευή από την πρίζα τραβώντας το καλώδιο ρεύματος. Μπορεί να υποστεί ζημιά το καλώδιο ρεύματος ή η πρίζα. Αποσυνδέστε το καλώδιο ρεύματος από την πρίζα τραβώντας το φις.
- Μην τοποθετείτε βαριά αντικείμενα πάνω στο καλώδιο ρεύματος. Βεβαιωθείτε ότι το καλώδιο ρεύματος δεν κρέμεται πάνω από την άκρη ενός τραπεζιού ή ότι δεν έρχεται σε επαφή με κάποια καυτή επιφάνεια ή με αιχμηρά αντικείμενα.
- Διατηρείτε στεγνό το καλώδιο ρεύματος και τον προσαρμογέα.
- Εάν το καλώδιο ρεύματος ή ο προσαρμογέας ρεύματος έχει υποστεί ζημιά, πρέπει να αντικατασταθεί από τον κατασκευαστή, έναν τεχνικό σέρβις ή κάποιο άτομο με παρόμοια εξειδίκευση για να αποφευχθούν επικίνδυνες καταστάσεις. Απαγορεύεται η χρήση καλωδίου ρεύματος ή προσαρμογέα που έχει υποστεί ζημιά.
- Μην τυλίγετε το καλώδιο ρεύματος γύρω από τη συσκευή.
- Απενεργοποιείτε και αποσυνδέετε πάντα τη συσκευή από την πρίζα όταν δεν την χρησιμοποιείτε, όταν την αφήνετε χωρίς επίβλεψη και πριν από την τοποθέτηση, την αφαίρεση ή την αντικατάσταση εξαρτημάτων καθώς και πριν από τον καθαρισμό, τη συντήρηση ή την αποθήκευση.
- Η συσκευή διαθέτει ενσωματωμένη μπαταρία μακράς διάρκειας, η οποία μπορεί να αντικατασταθεί μόνο σε κάποιο επαγγελματικό κέντρο σέρβις. Μην επιχειρείτε ποτέ να την αφαιρέσετε από τη συσκευή μόνος/-- σας.



Προσοχή:

Ποτέ μην αποσυναρμολογείτε τη συσκευή για να αφαιρέσετε την μπαταρία. Ποτέ μην βραχυκυκλώνετε τη συσκευή και ποτέ μην την ρίχνετε στη φωτιά. Η ασφαλή χρήση μπορεί να οδηγήσει στην απελευθέρωση τοξικών ουσιών ή σε πρόκληση φωτιάς ή έκρηξης.

- Μην επισκευάζετε τη συσκευή μόνοι σας και μην πραγματοποιείτε τροποποιήσεις σε αυτήν. Όλες οι επισκευές ή οι τροποποιήσεις της συσκευής πρέπει να εκτελούνται σε εξουσιοδοτημένο κέντρο σέρβις. Επεμβαίνοντας ο/η ιδιοχ/α στη συσκευή κατά τη διάρκεια της περιόδου εγγύησης, διατρέχετε τον κίνδυνο ακύρωσής της.
- Για να αποτρέψετε τον κίνδυνο τραυματισμού από ηλεκτροπληξία μην βυθίζετε τη μονάδα του μοτέρ και το καλώδιο ρεύματος σε νερό ή άλλο υγρό και μην πλένετε αυτά τα μέρη με τρεχούμενο νερό.
- Απενεργοποιείτε πάντα τη συσκευή και αποσυνδέετε την από την πρίζα ρεύματος όταν ολοκληρώνετε τη χρήση της.
- Εάν η συσκευή πέσει σε νερό, σε καμία περίπτωση μην την χρησιμοποιήσετε. Παραδώστε την σε εξουσιοδοτημένο κέντρο σέρβις για έλεγχο.
- Αυτή η συσκευή έχει σχεδιαστεί για οικιακή χρήση. Μην την χρησιμοποιείτε για εμπορικούς σκοπούς ή άλλους σκοπούς για τους οποίους δεν προορίζεται.

Ασφάλεια κατά τη χρήση

- Αυτή η συσκευή έχει σχεδιαστεί για οικιακή χρήση και προορίζεται για χτύπημα και ανάδευση τροφίμων. Είναι κατάλληλη για χτύπημα σαντιγί, κρεμών, πουρέ πατάτας, αλοιφών, ασπράδιών και κρόκων κ.λπ.
- Μην χρησιμοποιείτε τη συσκευή σε βιομηχανικό περιβάλλον ή σε εξωτερικό χώρο. Μην την χρησιμοποιείτε για άλλους σκοπούς πέραν αυτού για τον οποίο προορίζεται.
- Η συσκευή προορίζεται για οικιακή χρήση και για χρήση σε παρόμοια μέρη όπως:
 - κουζίνες σε καταστήματα, γραφεία και άλλους χώρους εργασίας,
 - στον γεωργικό τομέα,
 - για πελάτες ξενοδοχείων, μοτέλ και άλλων παρόμοιων χώρων,
 - ενοικιαζόμενα δωμάτια.
- Η παρούσα συσκευή δεν προορίζεται για χρήση με εξωτερικό χρονοδιακόπτη ή σύστημα τηλεχειρισμού.
- Χρησιμοποιείτε τη συσκευή και τα εξαρτήματα της σύμφωνα με τις οδηγίες που περιέχονται στο παρόν εγχειρίδιο χρήσης.
- Χρησιμοποιείτε τη συσκευή μόνο με τα γνήσια εξαρτήματα που τη συνοδεύουν.
- Πριν από κάθε χρήση ελέγχετε το επιλεγμένο εξάρτημα για ζημιές. Μην χρησιμοποιείτε τη συσκευή με εξάρτημα που έχει υποστεί ζημιά.
- Μην τοποθετείτε τη συσκευή ή τα εξαρτήματα της στην ηλεκτρική κουζίνα ή την κουζίνα υγραερίου ή κοντά σε αυτές, στην άκρη του τραπέζιου ή σε ασταθείς επιφάνειες. Τοποθετείτε πάντα τη συσκευή πάνω σε επίπεδη, στεγνή και σταθερή επιφάνεια.
- Μην εκθέτετε τη συσκευή και τα εξαρτήματά της σε εξωτερικό περιβάλλον, ακραίες θερμοκρασίες, άμεση ηλιακή ακτινοβολία, υπερβολική υγρασία ή πολύ σκονισμένους χώρους.
- Μην τοποθετείτε τη συσκευή και τα εξαρτήματα της κοντά σε καλοριφέρ, ανοικτές φλόγες ή άλλες πηγές θερμότητας.
- Βεβαιωθείτε ότι η συσκευή έχει συναρμολογηθεί σωστά προτού την θέσετε σε λειτουργία.
- Μην αγγίζετε τα περιστρεφόμενα μέρη που κινούνται κατά τη διάρκεια της χρήσης. Σε αντίθετη περίπτωση, υπάρχει το ενδεχόμενο τραυματισμού.
- Να είστε ιδιαίτερα προσεκτικοί όταν χειρίζεστε ζεστά υγρά και τρόφιμα. Ο καυτός ατμός ή το πιτσάκιμα από ζεστά τρόφιμα και υγρά μπορεί να προκαλέσουν εγκαύματα. Για λόγους αυξημένης ασφαλείας αφήστε καυτά τρόφιμα και υγρά να κρυώσουν στους τουλάχιστον 45 °C προτού τα αναδεύσετε.
- Ο χρόνος λειτουργίας της συσκευής είναι 3 λεπτά. Προτού ενεργοποιήσετε ξανά τη συσκευή, αφήστε την να κρυώσει για τουλάχιστον 10 λεπτά. Όταν χρησιμοποιείτε τη συσκευή για να χτυπήσετε κολλώδη ή σκληρά τρόφιμα, διακόπτετε τη λειτουργία έπειτα από κάθε λεπτό.
- Μην ενεργοποιείτε τη συσκευή όταν είναι άδεια. Η εσφαλμένη χρήση της συσκευής μπορεί να επηρεάσει αρνητικά τη διάρκεια ζωής της.
- Να βεβαιώνετε ότι η μονάδα του μοτέρ είναι απενεργοποιημένη και ότι τα περιστρεφόμενα μέρη έχουν ακινητοποιηθεί πλήρως προτού αποσυναρμολογήσετε τη συσκευή στα επιμέρους τμήματά της.
- Μην εκτελείτε καμία εργασία συντήρησης στη συσκευή πέρα από τον καθαρισμό των μεμονωμένων μερών της, όπως περιγράφεται στο παρόν εγχειρίδιο χρήσης.
- Μην χρησιμοποιείτε ποτέ μία συσκευή που έχει υποστεί βλάβη.
- Μην χρησιμοποιείτε τη συσκευή εάν έχει πέσει στο πάτωμα, εάν έχει βυθιστεί σε νερό, εάν παρουσιάζει κάποια δυσλειτουργία ή εάν έχει υποστεί κάποια ζημιά.
- Μην χρησιμοποιείτε τη συσκευή όταν δεν λειτουργεί σωστά ή εμφανίζει σημάδια βλάβης.
- Για να αποτρέψετε τυχόν κινδύνους, μην επισκευάζετε και μην επεμβαίνετε με κανέναν τρόπο στη συσκευή. Όλες οι επισκευές πρέπει να εκτελούνται σε εξουσιοδοτημένο κέντρο σέρβις. Επεμβαίνοντας στη συσκευή διατρέχετε τον κίνδυνο να ακυρώσετε τα δικαιώματά σας στο πλαίσιο της εγγύησης για ανεπαρκή απόδοση ή κακή ποιότητα.
- Φυλάσσετε τη συσκευή σε ξηρό περιβάλλον.

GR Ασύρματο μίξερ χειρός

Εγχειρίδιο χρήσης

- Σας ευχαριστούμε που επιλέξατε ένα αυθεντικό προϊόν SENCOR και ελπίζουμε ότι θα μείνετε ικανοποιημένοι.
- Πριν από τη χρήση αυτής της συσκευής, διαβάστε προσεκτικά το εγχειρίδιο χρήσης, ακόμη και στην περίπτωση που είστε ήδη εξοικειωμένος/-η με τη χρήση παρόμοιων τύπων συσκευών. Χρησιμοποιείτε τη συσκευή μόνο όπως περιγράφεται στο παρόν εγχειρίδιο χρήσης. Φυλάσσετε το εγχειρίδιο χρήσης σε ασφαλές σημείο όπου θα μπορείτε να το βρείτε εύκολα, αν το χρειαστείτε. Στην περίπτωση που παραδώσετε τη συσκευή αυτή σε κάποιον τρίτο, φροντίστε να παραδώσετε και το εγχειρίδιο χρήσης.
- Αφαιρέστε προσεκτικά τη συσκευή από τη συσκευασία και μην πετάξετε τα υλικά συσκευασίας προτού βρείτε όλα τα εξαρτήματά της. Συνιστούμε να φυλάξετε την αρχική χάρτινη συσκευασία, το υλικό συσκευασίας, την απόδειξη αγοράς μαζί με τη δήλωση ευθύνης του πωλητή, ή την κάρτα εγγύησης τουλάχιστον για όσο διάστημα δικαιούστε απεριόριστη ή ανεπαρκή απόδοση ή κακή ποιότητα της συσκευής. Σε περίπτωση μεταφοράς της συσκευής, συνιστούμε να χρησιμοποιείτε την αρχική συσκευασία του κατασκευαστή.

ΠΕΡΙΓΡΑΦΗ ΤΗΣ ΣΥΣΚΕΥΗΣ

- A1** Οπές προάρθρωσης αφαιρούμενων εξαρτημάτων
- A2** Ένδειξη στάθμης ισχύος μπαταρίας
- A3** Υποδοχή USB
- A4** Κομμητή απελευθέρωσης εξαρτημάτων
- A5** Διακόπτης ταχύτητας και On/Off
0 – Off
1 – χαμηλή ταχύτητα
2 – μεσαία ταχύτητα
3 – υψηλή ταχύτητα
- A6** Λαβή
- A7** Ανοξείδωτος αναθευτήρας
Είναι κατάλληλος για χτύπημα συντήγ, κρεμών, πουρέ πατάτας, αλοιφών, αψαριδιών και κρόκων κ.λπ.
- A8** Βάση
- A9** Σετ εξαρτημάτων χτυπήματος με επιστροφή χρωμίου
Είναι κατάλληλα για το χτύπημα κρέμας γάλακτος, κρεμών, πουρέ πατάτας, αλοιφών, κ.λπ.
- A10** Καλώδιο τροφοδοσίας USB
- A11** Προσαρμογέας καλωδίου ρεύματος
- B1** Ένδειξη υψηλής χωρητικότητας μπαταρίας
- B2** Ένδειξη μεσαίας χωρητικότητας μπαταρίας
- B3** Ένδειξη χαμηλής χωρητικότητας μπαταρίας

ΣΚΟΠΟΣ ΧΡΗΣΗΣ

- Το μίξερ χειρός προορίζεται για το χτύπημα/ την ανάδευση φυσιολογικής ποσότητας τροφίμων για οικιακή κατακόλιση.
- Υπάρχουν δύο εξαρτήματα χτυπήματος και ένα μονό εξάρτημα ανάδευσης για την επεξεργασία τροφίμων. Τόσο τα εξαρτήματα χτυπήματος όσο και το εξάρτημα ανάδευσης αντικαθίστανται και πλένονται εύκολα με νερό.
- Τα εξαρτήματα χτυπήματος είναι κατάλληλα για την επεξεργασία μαλακών υλικών και υγρών. Χρησιμοποιούνται για το αποτελεσματικό χτύπημα υλικών για την παρασκευή φουόθι, διαφόρων ειδών κοκτέιλ, σουπιών, σαλτσών, αλοιφών, βρεφικής τροφής κ.λπ.
- Ο αναθευτήρας είναι κατάλληλος για την προετοιμασία ελαφριάς γέμισης ή για το χτύπημα κρέμας σαντιγί, αψαριδιών αυγών, κρέμας για γλυκά, ελαφριάς ζύμης για κέικ, μαγιονέζας κ.λπ. Μην τον χρησιμοποιείτε για να χτυπάτε πυκνή ζύμη.

ΠΡΙΝ ΑΠΟ ΤΗΝ ΠΡΩΤΗ ΧΡΗΣΗ

- Πριν από την πρώτη χρήση, πλύντε σχολαστικά τα εξαρτήματα χτυπήματος και το εξάρτημα ανάδευσης, χρησιμοποιώντας ζεστό νερό και ουδέτερο απορρυπαντικό πιάτων. Έπειτα ξεπλύνετε τα όλα με

καθαρό νερό και αφήστε να στεγνώσουν φυσικά ή στεγνώστε τα καλά με πετσέτα. Τα εξαρτήματα χτυπήματος πλένονται και στο πλυντήριο πιάτων.

- Σκουπίστε το εξωτερικό μέρος της συσκευής με ένα στεγνό ή ελαφρώς υγνό πανί. Διασφαλίστε ότι δεν εισέρχεται υγρασία ή νερό στη συσκευή, ειδικά στα κομμητή ελέγχου ταχύτητας. Ποτέ μην βυθίζετε τη συσκευή σε νερό, μην την καθαρίζετε κάτω από τρεχούμενο νερό ή την πλένετε σε πλυντήριο πιάτων.
- Πλένετε τη βάση με ζεστό νερό, ξεπλύνετε με καθαρό νερό και αφήστε να στεγνώσει φυσικά ή στεγνώστε την με ένα πανί. Η βάση δεν είναι κατάλληλη για πλύσιμο στο πλυντήριο πιάτων.
- Καθαρίζετε το καλώδιο ρεύματος και τον προσαρμογέα με ένα στεγνό πανάκι, ποτέ με νερό.

ΦΟΡΤΙΣΗ ΤΗΣ ΜΠΑΤΑΡΙΑΣ

- Για τη διασφάλιση της καλύτερης δυνατής απόδοσης, συνιστάται η πλήρης φόρτιση της συσκευής πριν από την πρώτη χρήση. Η πλήρης φόρτιση διαρκεί έως και 5 ώρες.
- Τοποθετήστε το μικρότερο άκρο του καλωδίου ρεύματος στην υποδοχή USB στη συσκευή και το μεγαλύτερο άκρο στον παρεχόμενο προσαρμογέα ρεύματος. Έπειτα τοποθετήστε τον προσαρμογέα ρεύματος στην πρίζα.
- Κατά τη διαδικασία φόρτισης, οι ενδείξεις στη συσκευή ενδέχεται να αναβοσβήνουν ή να είναι αναμμένες, ανάλογα με την κατάσταση φόρτισης. Το αναβοσβήμα των ενδείξεων υποδηλώνει τα εξής:

Ένδειξη (εικ. Β)	Χωρητικότητα μπαταρίας
Όλες οι ενδείξεις αναβοσβήνουν	Χαμηλή
Η ένδειξη B3 είναι αναμμένη, και οι ενδείξεις B2 και B1 αναβοσβήνουν	Μεσαία
Όλες οι ενδείξεις είναι αναμμένες	Η μπαταρία έχει φορτίσει πλήρως

- Μετά από πλήρη φόρτιση, η μπαταρία διαρκεί για 8-10 κύκλους εργασίας. Η διάρκεια ζωής της μπαταρίας ανέρχεται σε έως και 300 κύκλους. Ο πραγματικός αριθμός των κύκλων, ωστόσο, διαφέρει ανάλογα με το φορτίο εντός της συσκευής, την επιλεγμένη ταχύτητα και τα υλικά προς επεξεργασία. Για παράδειγμα, εάν χρησιμοποιείτε συχνά την γρήγορη ταχύτητα, η μπαταρία θα αποφορτιστεί πιο γρήγορα.

ΣΥΣΤΑΣΕΙΣ ΓΙΑ ΤΗΝ ΕΠΕΚΤΑΣΗ ΤΗΣ ΔΙΑΡΚΕΙΑΣ ΖΩΗΣ ΤΗΣ ΜΠΑΤΑΡΙΑΣ

Προκειμένου η μπαταρία να σας εξυπηρετήσει για όσο το δυνατόν μεγαλύτερο χρονικό διάστημα, να φορτίζετε, να χρησιμοποιείτε και να φυλάσσετε τη συσκευή σε ξηρό μέρος με θερμοκρασία περιβάλλοντος 15- 35 °C. Χαμηλότερες ή υψηλότερες θερμοκρασίες επηρεάζουν αρνητικά τη διάρκεια ζωής της μπαταρίας.

Εάν δεν χρησιμοποιείτε τη συσκευή για μεγάλο χρονικό διάστημα, φορτίζετε την τουλάχιστον μία φορά κάθε 6 μήνες.

ΣΥΝΑΡΜΟΛΟΓΗΣΗ



Προσοχή:

Πριν από την τοποθέτηση/αφαίρεση των εξαρτημάτων χτυπήματος ή του εξαρτήματος ανάδευσης, η συσκευή πρέπει να απενοχοποιείται και να αποσυνδέεται από το καλώδιο ρεύματος.

- Επιλέξτε τον κατάλληλο τύπο εξαρτήματος και τοποθετήστε τον στις οπές στην κάτω πλευρά της συσκευής σύμφωνα με τις οδηγίες που ακολουθούν:

- Εξαρτήματα χτυπήματος: Τα σημεία συναρμολόγησής τους είναι όμοια και έτσι μπορείτε να τα τοποθετήσετε σε οποιαδήποτε από τις οπές της συσκευής.
- Αναδευτήρας: Μπορεί να συναρμολογηθεί σε μία από τις δύο οπές της συσκευής.
- Πιέστε τα επιλεγμένα εξαρτήματα έως ότου ασφαλισούν κάνοντας ένα χαρακτηριστικό κλικ.



Προσοχή:

Πάντα να τοποθετείτε δύο εξαρτήματα ίδιας λειτουργίας στη συσκευή – πάντοτε δύο εξαρτήματα χτυπήματος ή ένα εξάρτημα ανάδευσης. Ποτέ μην τοποθετείτε δύο διαφορετικού τύπου εξαρτημάτων, διότι θα προκληθεί ζημιά στη συσκευή.

ΛΕΙΤΟΥΡΓΙΑ



Προσοχή:

Πάντοτε να κρατάτε τα δάχτυλα, τα μαλλιά, τα ρούχα κ.λπ. σε απόσταση ασφαλείας από τα κινούμενα εξαρτήματα. Μην αναμειγνύετε ζεστά τρόφιμα. Το πιστόλιμα από ζεστά υγρά και υλικά μπορεί να προκαλέσει σοβαρά εγκαύματα. Για λόγους αυξημένης ασφαλείας αφήστε τα καυτά υλικά να κρυώσουν προτού τα αναμειξείτε.



Σημείωση:

Την πρώτη φορά που θα χρησιμοποιήσετε τη συσκευή, μπορεί να διαπιστώσετε μια ελαφριά οσμή. Αυτό είναι φυσιολογικό και η οσμή θα εξαλειφθεί με την περαιτέρω χρήση.

- Τοποθετήστε τα τρόφιμα και τα υγρά που θέλετε να επεξεργαστείτε μέσα σε ένα αρκετά μεγάλο δοχείο.
- Τοποθετήστε τα εξαρτήματα μέσα στο δοχείο με τα υλικά και στη συνέχεια ενεργοποιήστε τη συσκευή ρυθμίζοντας τον διακόπτη **A5** στο απαιτούμενο επίπεδο ταχύτητας από το 1 έως το 3.
- Συνίσταται να ξεκινήσετε από χαμηλή ταχύτητα και να την αυξάνετε σταδιακά. Μπορείτε να αλλάξετε τη ρύθμιση της ταχύτητας ακόμα και κατά τη διάρκεια λειτουργίας του μίξερ χειρός. Προτείνεται η επεξεργασία των ρευστών μιγμάτων και των σαλτσών να γίνεται με χαμηλή ταχύτητα. Με αυτόν τον τρόπο θα αποφύγετε το πιστόλιμα εκτός της γαββάθας.



Προσοχή:

Ο μέγιστος συνεχόμενος χρόνος λειτουργίας της συσκευής είναι 3 λεπτά. Στη συνέχεια, αφήστε τη συσκευή να κρυώσει για περίπου 10 λεπτά. Όταν χρησιμοποιείτε τη συσκευή για να χτυπήσετε κολλώδη ή σκληρά τρόφιμα, διακόπτετε τη λειτουργία έπειτα από κάθε λεπτό. Κατά τη διάρκεια της λειτουργίας δεν πρέπει να τοποθετούνται αντικείμενα όπως κουτάλια, μαχαίρια κουζίνας, πιρούνια κ.λπ. μέσα στη γαββάθ με τα υλικά, καθώς ενδέχεται να προκληθεί τραυματισμός ή ζημιά στη συσκευή.

ΑΥΤΟΜΑΤΗ ΛΕΙΤΟΥΡΓΙΑ ΕΝΑΝΤΙ ΥΠΕΡΦΟΡΤΩΣΗΣ

- Η συσκευή διαθέτει αυτόματη λειτουργία έναντι υπερφόρτωσης. Σε περίπτωση υπερφόρτωσης του μωτέρ, π.χ. εξαιτίας πολύ σκληρών υλικών, όλες οι ενδείξεις θα αναβοσβήσουν ταυτόχρονα πέντε φορές και έπειτα η μονάδα θα απενεργοποιηθεί αυτόματα. Σε περίπτωση που συμβεί κάτι τέτοιο, αφήστε τη συσκευή σε αδράνεια για τουλάχιστον 10 λεπτά και προσαρμόστε την ποσότητα ή/και το μέγεθος των υλικών. Μόνο τότε μπορείτε να συνεχίσετε να χρησιμοποιείτε τη συσκευή.

ΕΝΔΕΙΞΗ ΧΩΡΗΤΙΚΟΤΗΤΑΣ ΜΠΑΤΑΡΙΑΣ

- Η μπαταρία αποφορτίζεται όταν η συσκευή χρησιμοποιείται. Η χωρητικότητα της παρουσιάζεται από τις ενδείξεις **B1** έως **B3** ως εξής:

ΕΝΔΕΙΞΗ	ΧΩΡΗΤΙΚΟΤΗΤΑ ΜΠΑΤΑΡΙΑΣ
Όλες οι ενδείξεις είναι αναμμένες	Υψηλή
Οι ενδείξεις B2 και B3 είναι αναμμένες	Μεσαία
Η ένδειξη B3 είναι αναμμένη	Χαμηλή
Η ένδειξη B3 αναβοσβήνει	Η μπαταρία είναι σχεδόν άδεια

ΤΟΠΟΘΕΤΗΣΗ ΚΑΙ ΑΦΑΙΡΕΣΗ ΤΩΝ ΕΞΑΡΤΗΜΑΤΩΝ

- Αφού τελειώσετε, θέστε τον διακόπτη **A5** στη θέση 0 (off). Βεβαιωθείτε ότι τα περιστρεφόμενα μέρη έχουν σταματήσει να περιστρέφονται και αφαιρέστε τα εξαρτήματα από το δοχείο.
- Πατήστε το κουμπί **A4** για να απελευθερώσετε τα εξαρτήματα. Τα εξαρτήματα απελευθερώνονται μόνο όταν ο διακόπτης βρίσκεται στη 0. Όταν ο διακόπτης βρίσκεται στις θέσεις 1–3, τα εξαρτήματα είναι ασφαλισμένα και δεν αφαιρούνται.
- Αφαιρέστε και καθαρίστε τα χρησιμοποιημένα εξαρτήματα σύμφωνα με τις οδηγίες στο κεφάλαιο «Καθαρισμός και συντήρηση»

ΚΑΘΑΡΙΣΜΟΣ ΚΑΙ ΣΥΝΤΗΡΗΣΗ

Προειδοποίηση:



Πριν από τον καθαρισμό, η συσκευή πρέπει πάντα να είναι απενεργοποιημένη και αποσυνδεδεμένη από το καλώδιο ρεύματος. Μην χρησιμοποιείτε διαλύτες, διαβρωτικά προϊόντα καθαρισμού, κ.λπ. για τον καθαρισμό της συσκευής. Σε αντίθετη περίπτωση, ενδέχεται να προκληθεί φθορά στην επίστρωση της επιφάνειας της συσκευής.

- Αφαιρέστε τα χρησιμοποιημένα εξαρτήματα και πλύνετε τα σχολαστικά με ζεστό νερό και ουδέτερο απορρυπαντικό πιάτων. Έπειτα, ξεπλύνετε όλα αυτά τα εξαρτήματα με καθαρό νερό και στεγνώστε τα σχολαστικά, σκουπίζοντάς τα με ένα λεπτό πανί. Τα εξαρτήματα χτυπήματος πλένονται και στο πλυντήριο πιάτων.



Προσοχή:

Όταν πλένετε τα εξαρτήματα, μην τα αφήνετε στο νερό για περισσότερες από 4 ώρες (για να τα μουλιάσετε), διότι θα υποστεί ζημιά η επιφάνειά τους.

- Σκουπίστε το κύριο μέρος της συσκευής με ένα στεγνό ή ελαφρώς υγρό πανί. Φροντίστε να μην εισέλθει νερό στα κουμπιά ελέγχου ταχύτητας. Ποτέ μην πλένετε το κύριο μέρος της συσκευής κάτω από τρεχούμενο νερό ή σε πλυντήριο πιάτων.
- Καθαρίζετε το καλώδιο ρεύματος και τον προσαρμογέα με ένα στεγνό πανάκι, ποτέ με νερό ή άλλα υγρά.
- Ποτέ μην στεγνώνετε εξαρτήματα της συσκευής πάνω από πηγές θερμότητας όπως ξυλόσμπες, ηλεκτρικές κουζίνες ή κουζίνας αερίου, κ.λπ.

ΑΠΟΘΗΚΕΥΣΗ

- Όταν ολοκληρώσετε τη χρήση της συσκευής και τον καθαρισμό της, αποθηκεύστε την σε καθαρό, στεγνό μέρος όπου δεν φτάνουν παιδιά. Φυλάσσετε τη συσκευή και τα εξαρτήματα της προστατευμένα από ακραίες θερμοκρασίες, άμεση ηλιακή ακτινοβολία και υπερβολική υγρασία και μην την αποθηκεύετε σε υπερβολικά σκοτισμένο περιβάλλον.

ΤΕΧΝΙΚΕΣ ΠΡΟΔΙΑΓΡΑΦΕΣ

Προσαρμογές ρεύματος:

Εισόδος 100-240 V ~ 50/60 Hz, 0,5A μέγ.
Έξοδος..... 5,0 V --- 2,0 A, 10 W

Μονάδα:

Μπαταρία..... 7,4V Li-Ion, 2000 mAh
Ονομαστική ισχύς εισόδου 5,0 V --- 2,0 A
Ισχύς λειτουργίας..... 50 W
Κατηγορία προστασίας από ηλεκτροπληξία..... II
Επίπεδο θορύβου85 dB(A)

Το δηλωμένο επίπεδο εκπομπής θορύβου της συσκευής είναι 85 dB(A), το οποίο αντιστοιχεί στο επίπεδο A της ακουστικής ισχύος σε σχέση με την ακουστική ισχύ αναφοράς 1 - pW.

Επεξήγηση της τεχνικής ορολογίας



Κατηγορία ασφαλείας για προστασία από ηλεκτροπληξία:

Κατηγορία II – Η προστασία από ηλεκτροπληξία επιτυγχάνεται με διπλή μόνωση ή με μόνωση υψηλής αντοχής.

Οι παρούσες οδηγίες χρήσης υπόκεινται σε αλλαγές στο κείμενο και στις τεχνικές παραμέτρους.

ΟΔΗΓΙΕΣ ΚΑΙ ΠΛΗΡΟΦΟΡΙΕΣ ΣΧΕΤΙΚΑ ΜΕ ΤΗΝ ΑΠΟΡΡΙΨΗ ΤΩΝ ΧΡΗΣΙΜΟΠΟΙΗΜΕΝΩΝ ΥΛΙΚΩΝ ΣΥΣΚΕΥΑΣΙΑΣ

Απορρίψτε τα χρησιμοποιημένα υλικά συσκευασίας σε ειδικό σημείο συλλογής απορριμμάτων του δήμου σας.

ΑΠΟΡΡΙΨΗ ΧΡΗΣΙΜΟΠΟΙΗΜΕΝΩΝ ΜΠΑΤΑΡΙΩΝ

Προτού παραδώσετε τη συσκευή σε κάποια εξειδικευμένη μονάδα συλλογής, είναι απαραίτητο να διασφαλίσετε ότι έχει αφαιρεθεί η ενσωματωμένη μπαταρία. Η αφαίρεση της μπαταρίας εκτελείται στο εξουσιοδοτημένο κέντρο σέρβις. Σε περίπτωση που το προϊόν έχει αποσυρμολογηθεί για να απορριφθεί με οικολογικό τρόπο, δεν πρέπει να συρμολογηθεί ξανά.



Αυτό το σύμβολο υποδεικνύει ότι η χρησιμοποιημένη μπαταρία δεν κατατάσσεται στα τυπικά οικιακά απορρίμματα. Παραδώστε την χρησιμοποιημένη μπαταρία στα καθορισμένα σημεία συλλογής για την ορθή απόρριψη της. Η σωστή απόρριψη της μπαταρίας θα βοηθήσει στην αποφυγή των αρνητικών επιπτώσεων για το περιβάλλον και την υγεία.

Απόρριψη σε άλλες χώρες εκτός της Ευρωπαϊκής Ένωσης.

Αυτό το σύμβολο είναι έγκυρο στην Ευρωπαϊκή Ένωση. Αν θέλετε να απορρίψετε αυτό το προϊόν, ζητήστε τις απαραίτητες πληροφορίες σχετικά με τον σωστό τρόπο απόρριψης από την τοπική δημοτική αρχή ή το κατάστημα από όπου το αγοράσατε.

ΟΔΗΓΙΕΣ ΚΑΙ ΠΛΗΡΟΦΟΡΙΕΣ ΣΧΕΤΙΚΑ ΜΕ ΤΗΝ ΑΠΟΡΡΙΨΗ ΤΩΝ ΧΡΗΣΙΜΟΠΟΙΗΜΕΝΩΝ ΥΛΙΚΩΝ ΣΥΣΚΕΥΑΣΙΑΣ

Απορρίψτε τα χρησιμοποιημένα υλικά συσκευασίας σε ειδικό σημείο συλλογής απορριμμάτων του δήμου σας.

ΑΠΟΡΡΙΨΗ ΧΡΗΣΙΜΟΠΟΙΗΜΕΝΟΥ ΗΛΕΚΤΡΙΚΟΥ ΚΑΙ ΗΛΕΚΤΡΟΝΙΚΟΥ ΕΞΟΠΛΙΣΜΟΥ



Όταν προϊόντα ή πρωτότυπα έγγραφα φέρουν αυτό το σύμβολο, αυτό σημαίνει ότι τα χρησιμοποιημένα ηλεκτρικά ή ηλεκτρονικά προϊόντα δεν πρέπει να απορρίπτονται μαζί με τα υπόλοιπα οικιακά απορρίμματα. Για την ορθή απόρριψη, ανανέωση και ανακύκλωση, παραδώστε αυτές τις συσκευές στα προβλεπόμενα σημεία συλλογής.

Εναλλακτικά, σε ορισμένες χώρες της Ευρωπαϊκής Ένωσης ή άλλες ευρωπαϊκές χώρες μπορείτε κατά την αγορά μιας νέας παρόμοιας συσκευής να επιστρέψετε τη συσκευή στο τοπικό κατάστημα από όπου την αγοράσατε. Η ορθή απόρριψη αυτού του

προϊόντος συμβάλλει στην εξοικονόμηση πολύτιμων φυσικών πόρων και προστατεύει το περιβάλλον και την ανθρώπινη υγεία που διαφορετικά θα επηρεάζονταν από την ακατάλληλη απόρριψη των απορριμμάτων. Συμβουλευτείτε τις τοπικές αρχές ή κάποια μονάδα συλλογής απορριμμάτων για περισσότερες λεπτομέρειες. Σύμφωνα με τους εθνικούς κανονισμούς, ενδεχομένως να επιβάλλονται πρόστιμα για την εσφαλμένη απόρριψη αυτού του τύπου απορριμμάτων.

Για επιχειρήσεις με έδρα σε χώρες της Ευρωπαϊκής Ένωσης

Αν θέλετε να απορρίψετε ηλεκτρικές ή ηλεκτρονικές συσκευές, ζητήστε τις απαραίτητες πληροφορίες από το κατάστημα πώλησης ή τον προμηθευτή σας.

Απόρριψη σε άλλες χώρες εκτός της Ευρωπαϊκής Ένωσης.

Αυτό το σύμβολο είναι έγκυρο στην Ευρωπαϊκή Ένωση. Αν θέλετε να απορρίψετε αυτό το προϊόν, ζητήστε τις απαραίτητες πληροφορίες σχετικά με τον σωστό τρόπο απόρριψης από την τοπική δημοτική αρχή ή το κατάστημα από όπου το αγοράσατε.



Το συγκεκριμένο προϊόν πληροί όλες τις βασικές απαιτήσεις των σχετικών με αυτό οδηγιών της Ε.Ε.

