

# SENCOR®

## SHM 900WH



### BEŽIČNA RUČNA MIJEŠALICA

Prijevod originalnog priručnika

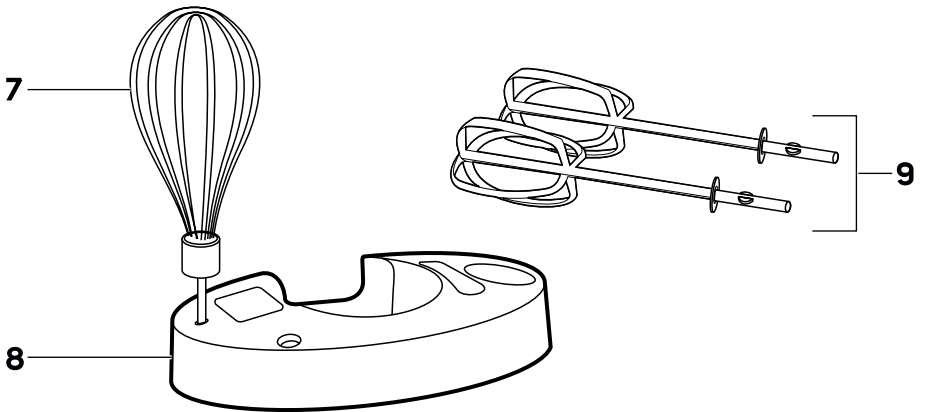
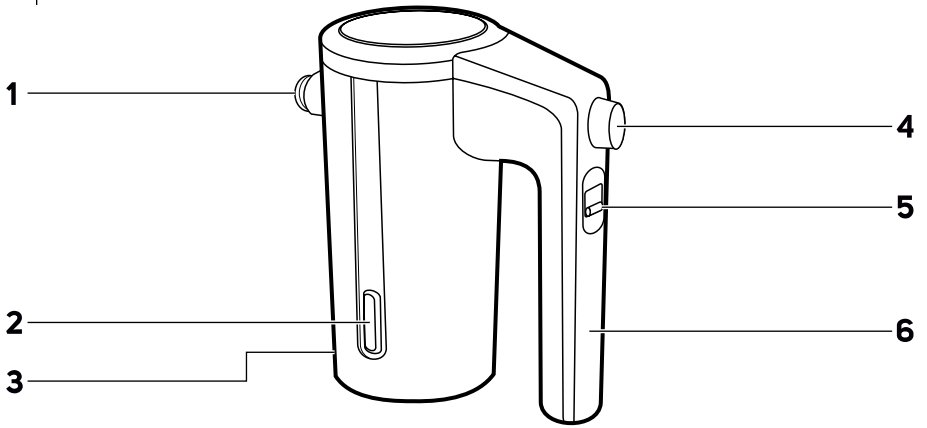


**SENCOR®**

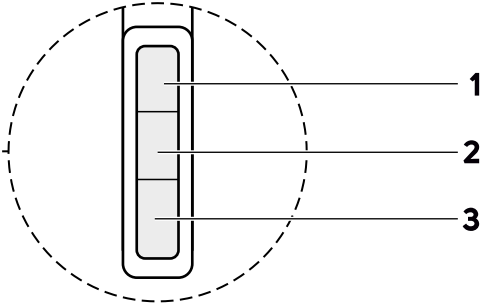
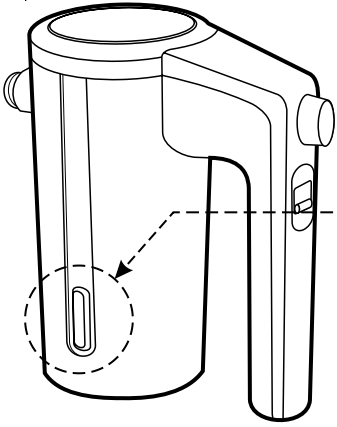
**SHM 900WH**



**A**



**B**



# HR Bežična ručna miješalica

## Važne sigurnosne upute

### PAŽLJIVO PROČITAJTE I SPREMITE ZA BUDUĆU UPOTREBU.

#### Opća upozorenja

- Ovaj uređaj ne smiju koristiti djeca. Držite uređaj i kabel napajanja uređaja dalje od djece.
- Ovaj uređaj smiju koristiti osobe smanjenih fizičkih ili mentalnih sposobnosti ili osobe s nedovoljnim iskustvom i znanjem, ako su pod nadzorom ili ako su obaviještene o tome kako koristiti proizvod na siguran način te razumiju potencijalne opasnosti.
- Djeca se ne smiju igrati s uređajem.
- Korisničko čišćenje i održavanje ne smiju obavljati djeca bez nadzora.
- Ako se električni kabel ošteti, dajte ga zamijeniti kod ovlaštenog servisnog tehničara da bi se izbjegla opasna situacija. Uređaj se ne smije koristiti ako je kabel napajanja oštećen.



#### **Pažnja:**

Nepravilna upotreba može dovesti do ozljeda.

- Budite pažljivi dok rukujete nastavcima i čistite ih.

- Površine uređaja koje dolaze u dodir s hranom se uvijek moraju očistiti prema uputama u ovom korisničkom priručniku.
- Uvijek isključite uređaj i iskopčajte ga iz utičnice ako ga ne namjeravate koristiti i ako ga ostavljate bez nadzora, prije sastavljanja, rastavljanja, čišćenja ili premještanja.
- Prije zamjene pribora ili dostupnih dijelova koji se kreću tijekom upotrebe isključite uređaj i iskopčajte ga iz napajanja.

#### Električna sigurnost

- Prije ukapčanja uređaja u električnu utičnicu, provjerite odgovara li napon na naljepnici s podacima naponu električne utičnice.
- Ukopčajte uređaj samo u pravilno uzemljenu utičnicu. Nemojte koristiti produžni kabel.
- Potpuno odmotajte kabel napajanja prije upotrebe.
- Nemojte ukapčati niti iskopčati kabel napajanja i adapter iz električne utičnice ako imate mokre ruke.
- Pazite da kontakti utikača adaptera ne dodu u dodir s vodom ili bilo kojom drugom tekućinom. Ako se to dogodi, pažljivo osušite električni utikač prije ponovne upotrebe.
- Nemojte iskopčati uređaj iz električne utičnice povlačenjem za električni kabel. To može oštetiti električni kabel ili električnu utičnicu. Iskopčajte kabel iz utičnice povlačenjem utikača.
- Nemojte stavljati teške predmete na kabel napajanja. Pazite da električni kabel ne visi preko ruba stola ili da ne dodiruje vruću površinu ili oštre predmete.
- Održavajte kabel napajanja i adapter suhim.
- Ako se električni kabel ili adapter ošteti, mora ga zamijeniti proizvođač, njegov servisni tehničar ili druga osoba sličnih kvalifikacija jer će se time spriječiti opasne situacije. Zabranjeno je koristiti oštećene kabel napajanja ili adapter.
- Nemojte namatati kabel napajanja oko uređaja.
- Uvijek isključite uređaj i iskopčajte ga iz električne utičnice ako ga ne koristite, ako ga ostavljate bez nadzora te prije skidanja ili zamjene dodataka te prije čišćenja, održavanja ili pohrane.
- Uređaj je opremljen ugrađenom dugotrajnom baterijom koja se može izvaditi samo u profesionalnom servisnom centru. Nikada ju nemojte pokušavati sami ukloniti iz uređaja.



#### Pažnja:

Nikada nemojte rastavljati uređaj da biste izvadili bateriju. Nikada nemojte dovesti uređaj u kratki spoj ili ga baciti u vatru. Nepravilna upotreba stvara rizik od ispuštanja toksičnih tvari ili nastanka požara ili eksplozije.

- Nemojte sami popravljati uređaj niti obavljati preinake na njemu. Prepustite sve popravke ili podešavanja na uređaju ovlaštenom servisnom centru. Neovlašteno otvaranje uređaja tijekom jamstvenog roka može poništiti jamstvo.
- Da biste spriječili opasnost od ozljede strujnim udarom, nikada nemojte uranjati jedinicu motora ili kabel napajanja u vodu ili bilo koju drugu tekućinu niti prati te dijelove pod tekućom vodom.
- Uvijek isključite uređaj i iskopčajte ga iz utičnice nakon završetka punjenja.
- Ako uređaj padne u vodu, ni pod kojim okolnostima ga nemojte dalje koristiti, nego ga predajte ovlaštenom servisnom centru na pregled.
- Ovaj uređaj je namijenjen za upotrebu u kućanstvu. Nemojte ga koristiti u komercijalne svrhe, ili za druge svrhe za koje nije namijenjen.

#### Sigurnost tijekom upotrebe

- Ovaj uređaj je predviđen za upotrebu u kućanstvu, a namijenjen je za mučenje/tučenje sastojaka. Prikladan je za tučenje tučenog vrhnja, kreme, krumpir pire, namaze, bjeljanke i žutanjke itd.
- Nemojte koristiti uređaj u industrijskom okruženju ili na otvorenom. Nemojte ga koristiti za bilo koje druge svrhe osim onih za koje je namijenjen.
- Ovaj uređaj je namijenjen za upotrebu u kućanstvu i sličnim mjestima kao što su:
  - kuhinje u trgovinama, uređima i drugim radnim mjestima;
  - u agrikulturni;
  - za goste u hotelima, motelima i drugim sličnim lokacijama;
  - prenoćišta s doručkom.
- Ovaj uređaj nije namijenjen za upravljanje pomoću vanjskog vremenskog prekidača ili sustava daljinskog upravljača.
- Koristite uređaj i pribor u skladu s uputama u ovom korisničkom priručniku.
- Koristite uređaj samo s originalnim dodacima s kojima je isporučan.
- Prije svake upotrebe provjerite ima li oštećenja na odabranom dodatku. Nikada nemojte koristiti uređaj s oštećenim dodatkom.
- Nemojte ostavljati uređaj ili dodatke na električnom ili plinskom štednjaku ili u njihovoj blizini, na rubu stola, kao ni na nestabilnim površinama. Držite uređaj samo na vodoravnoj, suhoj i stabilnoj površini.

- Nemojte izlagati uređaj i dodatni pribor učinku okoliša na otvorenom, ekstremnim temperaturama, izravnom sunčevom svjetlu, pretjeranoj vlazi ili pretjerano prašnjavim okruženjima.
- Nemojte stavljati uređaj i dodatni pribor blizu grijača, otvorenog plamena ili drugih izvora topline.
- Prije uključivanja uređaja provjerite je li uređaj pravilno sastavljen.
- Nemojte dodirivati rotirajuće dijelove tijekom rada. U suprotnom može doći do ozljeda.
- Budite posebno pažljivi pri rukovanju vrućim tekućinama i namirnicama. Vruća para i prskanje vruće hrane i tekućina može uzrokovati opekline. Radi dodatne sigurnosti, pustite da se vruća hrana i tekućine ohlade na najmanje 45 °C prije mučenja.
- Vrijeme rada uređaja je 3 minute. Prije ponovnog uključivanja pustite da se uređaj hladi najmanje 10 minute. Kada koristite uređaj za tučenje ljepljive ili tvrde hrane, prekinite rad već nakon 1 minute.
- Nemojte uključivati uređaj kada je prazan. Nepravilna upotreba uređaja može negativno utjecati na njegov vijek trajanja.
- Prije rastavljanja uređaja na dijelove provjerite je li jedinica motora isključena te jesu li se rotirajući dijelovi potpuno zaustavili.
- Nemojte obavljati nikakvo drugo održavanje na uređaju osim čišćenja pojedinih komponenti kako je opisano u ovom korisničkom priručniku.
- Nikada nemojte koristiti uređaj koji je bio na bilo koji način oštećen.
- Nemojte koristiti uređaj ako je pao na pod, ako je bio uronjen u vodu, ako ne radi pravilno ili ako je na bilo koji drugi način oštećen.
- Nemojte koristiti uređaj ako ne radi pravilno ili ako su vidljivi znakovi oštećenja.
- Da biste spriječili nastanak opasne situacije, nemojte sami popravljati niti modificirati uređaj na bilo koji način. Prepustite sve popravke ili podešavanja ovlaštenom servisnom centru. Neovlaštenim modifikacijama uređaja riskirate poništavanje prava koja vam daje jamstvo u slučaju nezadovoljavajućeg rada ili kvalitete.
- Pohranite uređaj u suhom okruženju.

- Hvala vam što ste kupili proizvod marke SENCOR i nadamo se da ćete s njim biti zadovoljni.
- Prije korištenja ovog uređaja temeljito pročitajte korisnički priručnik, čak i u slučajevima kada ste se prethodno upoznali s radom sličnih vrsta uređaja. Koristite ovaj uređaj samo onako kako je opisano u ovom korisničkom priručniku. Držite ovaj korisnički priručnik na sigurnom mjestu gdje ga ubuduće možete lako naći. U slučaju da predajete ovaj uređaj drugoj osobi, pazite da priložite i ovaj korisnički priručnik.
- Pažljivo otpakirajte oralni tuš i pazite da ne odbacite nijedan dio pakiranja prije nego što nadete sve dijelove. Preporučujemo da zadržite originalnu kartonsku kutiju, materijal ambalaže, račun, izjavu proizvođača ili jamstvo barem u trajanju pravne odgovornosti za nezadovoljavajući rad ili kvalitetu. U slučaju transporta, preporučujemo da zapakirate uređaj u originalnu kutiju proizvođača.

## OPIS UREĐAJA

- |   |  |
|---|--|
| <b>A1</b> Rupe za priključivanje odvojivih nastavaka  | <b>A7</b> Mutilica od nehrđajućeg čelika<br>Priladan je za tučenje tučenog vrhnja, kreme, krumpir pire, namaze, bjelanjake i žutanjke itd. |
| <b>A2</b> Indikator razine baterije   | <b>A8</b> Postolje   |
| <b>A3</b> USB ulaz  | <b>A9</b> Komplet nastavaka za tučenje od kromiranog čelika<br>Priladni su za mućenje mliječne kreme, krema, pire krumpira, namaza, itd.   |
| <b>A4</b> Gumb za otpuštanje nastavka   | <b>A10</b> USB kabel napajanja   |
| <b>A5</b> Prekidač za brzinu i uključivanje/isključivanje<br>0 – Isključeno<br>1- niska brzina<br>2- srednja brzina<br>3- visoka brzina | <b>A11</b> Adapter kabela napajanja  |
| <b>A6</b> Ručka   |  |

- |   |  |
|---|--|
| <b>B1</b> Indikator visokog kapaciteta baterije | <b>B2</b> Indikator srednjeg kapaciteta baterije |
|   | <b>B3</b> Indikator niskog kapaciteta baterije   |

## NAMJENA UREĐAJA

- Ručna miješalica je namijenjena za tučenje/mućenje standardne količine sastojaka u kućanstvu.
- Postoje dva nastavka za mješalicu i jedan nastavak za miješanje za obradu hrane. I mješalice i mutilica se lako zamjenjuju i peru u vodi.
- Nastavci za tučenje prikladni su za obradu mekih sastojaka i tekućina. Koriste se za učinkovito miješanje sastojaka za smoothije, razne vrste koktela, juha, umaka, namaza, dječje hrane itd.
- Miješalica je prikladna za pripremu laganih tijesta ili za tučenje vrhnja, bjelanjaka, desertnih krema, tekućih tijesta za kolače, majoneze, itd. Nemojte ju koristiti za miješanje gustih tijesta.

## PRIJE PRVE UPOTREBE

- Prije prve upotrebe, temeljito operite miješalice i mutilice toplom vodom i neutralnim kuhinjskim deterdžentom. Zatim isperite sve čistom vodom i ostavite da se osuši na zraku ili temeljito posušite krpom za brisanje. Miješalica se može prati i u perilici posuda.
- Obrišite vanjski dio samog uređaja suhom ili blago navlaženom krpom za brisanje. Pazite da vlaga ili voda ne uđu u uređaj, posebno u gumbe za kontrolu brzine. Nikada ne uranjajte uređaj u vodu, nemojte ga čistiti pod tekućom vodom niti prati u perilici posuda.
- Operite postolje toplom vodom, a zatim isperite čistom vodom i ostavite da se prirodno osuši ili ga osušite finom krpom za brisanje. Postolje nije namijenjeno za pranje u perilici posuda.

- Čistite kabel napajanja i adapter samo suhom krpom za brisanje, nikada nemojte prati vodom.

## PUNJENJE BATERIJE

- Da biste osigurali najbolje moguće funkcioniranje, preporučujemo da prije prve upotrebe potpuno napunite uređaj. Potpuno punjenje traje do 5 sati.
- Umetnite manji kraj kabela za napajanje u USB utičnicu na uređaju, a veći kraj u isporučeni adapter za napajanje. Zatim ukopčajte adapter napajanja u električnu utičnicu.
- Tijekom procesa punjenja, indikatori na uređaju mogu treptati ili svijetliti ovisno o statusu punjenja. Značenje svjetlosnih signala je sljedeće:

Indikator (sl. B)	Kapacitet baterije
Svi indikatori trepću	Nizak
Indikator <b>B3</b> svijetli, a indikatori <b>B2</b> i <b>B1</b> trepte	Srednji
Svi indikatori svijetle	Baterija je do kraja napunjena.

- Nakon potpunog punjenja, baterija daje 8-10 radnih ciklusa. Vijek trajanja baterije je do 300 ciklusa. Međutim, stvarni broj ciklusa će se razlikovati ovisno o opterećenju uređaja, odabranoj brzini i sastojcima koji se obrađuju. Na primjer, česta upotreba visoke brzine će brže isprazniti bateriju.

## PREPORUKE ZA PRODULJIVANJE VIJEKA TRAJANJA BATERIJE

Da bi baterija što dulje trajala, preporučujemo da punite, koristite i čuvajte uređaj u suhom okruženju na okolnoj temperaturi od 15-35 °C. Niže ili više temperature imaju negativan utjecaj na vijek trajanja baterije. Kad se uređaj ne koristi dulje vrijeme, punite ga najmanje jednom svakih 6 mjeseci.

## SASTAVLJANJE



### Pažnja:

Prije postavljanja/uklanjanja nastavaka za tučenje/mućenje, uređaj se mora isključiti i odspojiti iz kabela za napajanje.

- Odaberite vrstu priključka prikladnu za namjeravani zadatak i umetnite ga/njih u rupe na uređaju prema sljedećim uputama:
  - Nastavci za tučenje: Njihovi dijelovi za montažu su identični i stoga ih je moguće pričvrstiti na bilo koju rupu na uređaju.
  - Mutilica: Može se montirati u bilo koju od dvije rupe na uređaju.
- Utaknite i pritisnite odabrane nastavke dok se sigurno ne zaključaju uz škljokaj.



### Pažnja:

U uređaj uvijek montirajte samo dva nastavka iste funkcije – uvijek ili dva nastavka za mješalicu ili jednu mutilicu. Nikada nemojte utaknuti dva nastavka različite vrste, inače će se ručna miješalica oštetiti.



## UPOTREBA



### Pažnja:

Uvijek držite prste, kosu, odjeću itd. na sigurnoj udaljenosti od pokretnih nastavaka. Nemojte miješati vruće sastojke. Prskanje vrućih tekućina i sastojaka može uzrokovati teške opekline. Radi dodatne sigurnosti, pustite da se vrući sastojci ohlade prije miješanja.



### Napomena:

Možda ćete osjetiti blagi miris kada se uređaj koristi prvi put. To je normalno i taj miris će nestati s daljnjom upotrebom.

- Stavite hranu i tekućinu koju želite obraditi u dovoljno veliku posudu.
- Uronite nastavke u posudu i zatim pokrenite uređaj postavljanjem prekidača **A5** na željenu razinu brzine u rasponu od 1 do 3.
- Preporučujemo da počnete na nižoj brzini i zatim ju postupno povećavate. Možete mijenjati postavku brzine čak i dok ručna miješalica radi. Preporučujemo da obradujete rijetka tijesta i umake na manjim brzinama, time ćete spriječiti prskanje sastojaka iz posude.



### Pažnja:

Maksimalno vrijeme neprekidnog rada uređaja je 3 minuta. Tada pričekajte oko 10 minuta da se uređaj ohladi. Kada koristite uređaj za tučenje ljepljive ili tvrde hrane, prekinite rad već nakon 1 minute. Predmeti kao što su žlice, kuhinjski noževi, viljuške, itd., se ne smiju stavljati u posudu sa sastojcima prilikom tučenja/mućenja jer to može uzrokovati ozljedu ili oštećenje uređaja.

## AUTOMATSKA FUNKCIJA PROTIV PREOPTEREĆENJA

- Uređaj ima automatsku funkciju protiv preopterećenja. U slučaju da se jedinica motora preopteret, npr. zbog pretvrdih sastojaka, svi indikatori će istovremeno trepnuti pet puta i zatim će se uređaj isključiti. Ako se to desi, pustite da uređaj miruje najmanje 10 minuta i prilagodite količinu i/ili veličinu sastojaka. Tek tada nastavite s upotrebom uređaja.

## INDIKATOR KAPACITETA BATERIJE

- Baterija će se početi prazniti kada se uređaj koristi. Njezin kapacitet se prikazuje pomoću indikatora **B1** do **B3** prema sljedećem:

INDIKATOR	KAPACITET BATERIJE
Svi indikatori svijetle	Visok
Indikatori <b>B2</b> i <b>B3</b> su osvijetljeni	Srednji
Indikator <b>B3</b> je osvijetljen	Nizak
Indikator <b>B3</b> trepti	Baterija je gotovo prazna

## ISKLJUČIVANJE I SKIDANJE NASTAVAKA

- Kada završite, pomaknite prekidač **A5** na položaj 0 (isključeno). Provjerite jesu li se rotirajući dijelovi prestali vrtjeti i izvadite nastavke iz posude.
- Pritisnite gumb **A4** da biste otpustili nastavke. Nastavci se mogu otpustiti samo kada je prekidač u položaju 0. Dok je prekidač u položaju od 1–3, nastavci su zaključani i ne mogu se vaditi.
- Izvadite i očistite korištene nastavke prema uputama u poglavlju Čišćenje i održavanje.

## ČIŠĆENJE I ODRŽAVANJE



### Upozorenje:

Prije čišćenja, uređaj treba isključiti i odspojiti kabal napajanja. Ne koristite razrjeđivače, abrazivna sredstva za čišćenje i sl. U suprotnom je moguće oštećenje površine uređaja.

- Uklonite iskorištene nastavke i temeljito ih operite u toploj vodi uz korištenje neutralnog kuhinjskog deterdženta. Zatim isperite sve te dijelove čistom vodom i temeljito osušite finom krpom za brisanje. Miješalica se može prati i u perilici posuda.



### Pažnja:

Prilikom pranja nastavaka nemojte ih ostavljati potopljene u vodi dulje od 4 sata (radi namočenja), jer će im se površina oštetiti.

- Obrisite tijelo uređaja suhom ili malo navlaženom krpom. Pazite da voda ne uđe u gumbce za regulaciju brzine. Nikada ne perite tijelo uređaja pod tekućom vodom ili u perilici posuda.
- Čistite kabal napajanja i adapter samo suhom krpom za brisanje, nikada nemojte prati vodom ili drugim tekućinama.
- Nikada nemojte sušiti dijelove uređaja iznad izvora topline kao što su pećnice na drva, električne ili plinske pećnice, itd.

## POHRANA

- Kada završite s upotrebom uređaja i kada ga očistite, držite uređaj i nastavke na čistom i suhom mjestu izvan dohvata djece. Držite uređaj i pribor dalje od ekstremnih temperatura, izravnog sunčevog svjetla i pretjerane vlažnosti i nemojte ju držati u pretjerano prašnjavom okruženju.

## TEHNIČKE SPECIFIKACIJE

### Prilagodnik napajanja:

Ulazna struja..... 100-240 V ~ 50/60 Hz, 0,5A Max  
Izlazna struja..... 5,0 V  $\overline{\text{---}}$  2,0 A, 10 W

### Jedinica:

Baterija..... 7,4V Li-Ion, 2000 mAh  
Nazivna ulazna snaga..... 5,0 V  $\overline{\text{---}}$  2,0 A  
Radna snaga..... 50 W  
Klasa zaštite od strujnog udara ..... II  
Razina buke ..... 85 dB(A)

Navedena razina emisije buke iz uređaja je 85 dB(A), što predstavlja razinu A akustične snage u odnosu na referentnu akustičnu snagu od 1 pW.

### Objašnjenje tehničke terminologije



### Sigurnosna klasa zaštite od strujnog udara:

Klasa II – zaštitu od strujnog udara pruža dvostruka ili jaka izolacija.

Zadržavamo pravo na izmjene teksta i tehničkih parametara.

## UPUTE I INFORMACIJE VEZANE UZ ODLAGANJE RABLJENE AMBALAŽE

Odložite rabljenu ambalažu na ovlaštenom odlagalištu u svom mjestu.

### ODLAGANJE POTROŠENIH BATERIJA

Prije odlaganja uređaja na specijaliziranom odlagalištu, potrebno je ukloniti ugrađenu bateriju. Uklanjanje baterije će se obaviti u ovlaštenom servisnom centru. U slučaju da je proizvod rastavljen radi ekološkog odlaganja, ne smije se više sastavljati.



Ovaj simbol na proizvodu znači da se korištena baterija ne smije odlagati kao kućanski otpad. Radi pravilnog zbrinjavanja, predajte iskorištenu bateriju na predviđenom sakupljalištu. Pravilno odlaganje baterije će spriječiti negativne učinke na okoliš i ljudsko zdravlje.

Odlaganje u drugim zemljama izvan Europske unije  
Ovaj simbol je važeći u Europskoj uniji. Ako želite odložiti ovaj proizvod u otpad, zatražite potrebne informacije o pravilnom načinu odlaganja od lokalnih nadležnih tijela ili prodavača.

## UPUTE I INFORMACIJE VEZANE UZ ODLAGANJE RABLJENE AMBALAŽE

Odložite rabljenu ambalažu na ovlaštenom odlagalištu u svom mjestu.

### ODLAGANJE ISKORIŠTENE ELEKTRIČNE I ELEKTRONIČKE OPREME



Ovaj simbol na proizvodima ili originalnim dokumentima znači da se iskorišteni električni ili elektronički proizvodi ne smiju odlagati u obični kućanski otpad. Radi pravilnog zbrinjavanja, obnavljanja i recikliranja, predajte ove uređaje na predviđenim prikupljalištima. Također, u nekim državama Europske unije ili drugim europskim zemljama možete vratiti uređaj lokalnom prodavaču kada kupujete ekvivalentan novi uređaj. Pravilno odlaganje ovog

proizvoda pomaže u spašavanju vrijednih prirodnih resursa te sprječava potencijalne negativne učinke za okoliš i ljudsko zdravlje, koji bi nastali nepravilnim odlaganjem otpada. Zatražite više pojedinosti od lokalnih nadležnih tijela ili prikupljališta otpada. U skladu s državnim propisima, moguće su kazne za nepropisno odlaganje ove vrste otpada.

#### Za poslovne subjekte u državama Europske unije

Ako želite odbaciti električnu ili elektroničku opremu, zatražite informacije od prodavača ili dobavljača.

#### Odlaganje u drugim zemljama izvan Europske unije

Ovaj simbol je važeći u Europskoj uniji. Ako želite odložiti ovaj proizvod u otpad, zatražite potrebne informacije o pravilnom načinu odlaganja od lokalnih nadležnih tijela ili prodavača.



Ovaj proizvod zadovoljava sve osnovne zahtjeve EU direktiva vezanih uz njega.

