

# SENCOR®

## SHM 900WH



### AKKUMULÁTOROS KÉZI HABVERŐ

Az eredeti útmutató fordítása

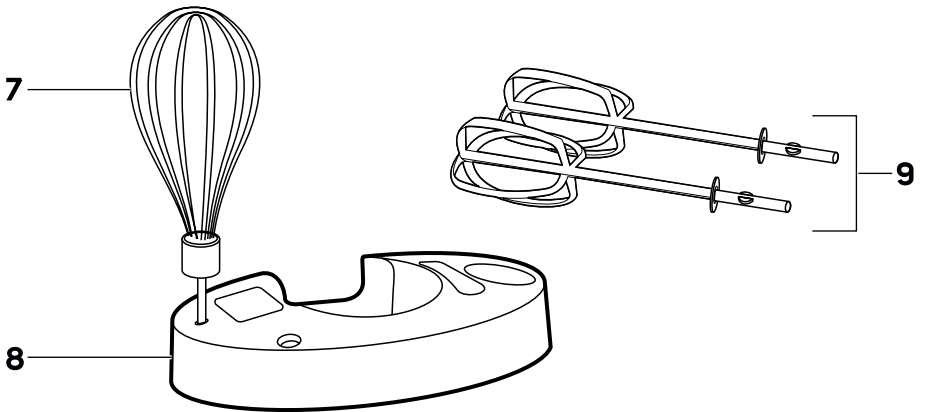
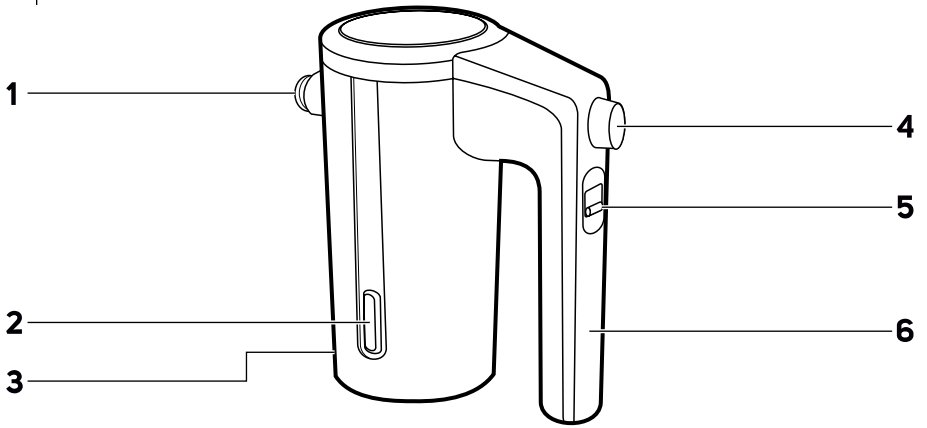


**SENCOR®**

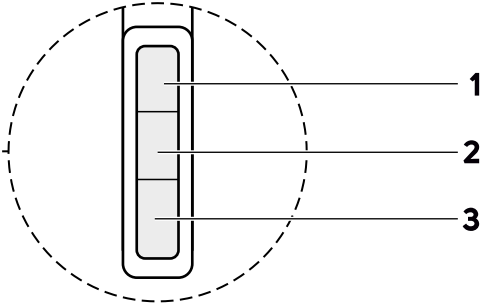
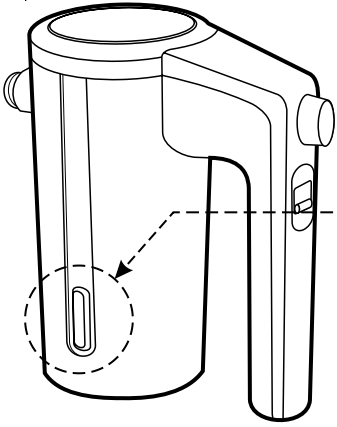
**SHM 900WH**



**A**



**B**



## Fontos biztonsági előírások

### **OLVASSA EL FIGYELMESEN ÉS A KÉSŐBBI FELHASZNÁLÁSOKHOZ IS ŐRIZZE MEG!**

#### **Általános figyelmeztetések**

- A készüléket gyerekek nem használhatják. A készüléket és a hálózati vezetékét tartsa távol a gyerekektől.
- A készüléket idős, testi és szellemi fogyatékos személyek, illetve a készülék használatát nem ismerő és hasonló készülék üzemeltetéseinek a tapasztalataival nem rendelkező személyek csak a készülék használati utasítását ismerő és a készülék használatáért felelősséget vállaló személy felügyelete mellett használhatják.
- A készülék nem játék, azzal gyerekek nem játszhatnak.
- A felhasználó által végzett tisztítási és karbantartási műveleteket gyermekek nem végezhetik el.
- A sérült hálózati vezetékét csak szakszerviz, vagy villanyszerelő szakember cserélheti ki. Ellenkező esetben áramütés érheti. A készüléket sérült hálózati vezetékkel használni tilos.



#### **Figyelmeztetés!**

A helytelen használat súlyos sérülésekhez vezethet!

- A keverőszárak tisztítása és megfogása közben legyen óvatos.
- Az élelmiszerekkel kapcsolatba kerülő felületeket a használati útmutatóban leírtak szerint tisztítsa meg.
- A tartozékok be- és kiszerelese, a készülék tisztítása és áthelyezése előtt, illetve ha a készüléket hosszabb ideig nem kívánja használni, vagy azt felügyelet nélkül hagyja, akkor a készüléket kapcsolja le és válassza le a hálózati adatterről is.
- A tartozékok fel- és leszerelése, vagy átszerelése előtt, a készüléket kapcsolja le, várja meg a forgó alkatrészek teljes lefékeződését és válassza le a hálózati adatterről is.

#### Elektromos biztonság

- A készülék adapterét csak a típuscímkén feltüntetett tápfeszültség értékeivel megegyező elektromos hálózathoz szabad csatlakoztatni.
- Az adaptert csak szabályszerűen leföldelt aljzathoz csatlakoztassa. Ne használjon hosszabbító vezetéket.
- A használatba vétel előtt a hálózati vezetéket teljesen tekerje szét.
- Az adaptert nem szabad nedves és vizes kézzel a fali aljzathoz csatlakoztatni (vagy onnan kihúzni).
- Ügyeljen arra, hogy az adaptert ne érje víz, nedvesség vagy más folyadék. Ha ez mégis bekövetkezik, akkor az újabb használat előtt a csatlakozódugót tökéletesen szárítsa meg.
- Az adaptert a vezetéknél megfogva nem szabad a fali aljzathoz kihúzni. A hálózati vezeték vagy a fali aljzat megsemmülhet. Ehhez a művelethez a csatlakozódugót fogja meg.
- A hálózati vezetékekre ne helyezzen rá nehéz tárgyakat. A hálózati vezeték nem lóghat le az asztalról, és nem érhet hozzá forró vagy éles tárgyakhoz.
- A tápvezetéket és az adaptert tartsa száraz állapotban.
- Az áramütések megelőzése érdekében, az adaptert vagy a sérült vezetéket csak márkaszerviz, vagy villanyszerelő szakember cserélheti ki. Sérült hálózati adaptert és vezetéket használni tilos!
- A hálózati vezetéket ne tekerje a készülékre.
- Tartozékok le- és felszerelése, a készülék tisztítása és karbantartása előtt, illetve ha a készüléket hosszabb ideig nem kívánja használni, továbbá ha a készüléket felügyelet nélkül hagyja vagy eltárolja, akkor a készüléket kapcsolja le és a hálózati vezetéket is húzza ki az aljzathoz.
- A készülékbe hosszú élettartamú akkumulátor van beépítve, amelyet csak márkaszervizben lehet kicserélni. Ne próbálja meg a készülék szétszerelését.



#### Figyelmeztetés!

A készüléket ne bontsa meg, a felhasználó nem szerelheti ki az akkumulátort. A készülék érintkezőit ne zárja rövidre, a készüléket tűzbe dobni tilos. Az akkumulátor nem megfelelő kezelése mérgező anyagok kiszivárgását, tüzet vagy robbanást okozhat.

- A készüléket ne próbálja meg saját erőből megjavítani, illetve azt bármilyen módon átalakítani. A készülék minden javítását vagy beállítását bizza a legközelebbi márkaszervizre. A készülék megbontása vagy szakszerűtlen javítása esetén a garancia érvényét veszti.
- A motoros egységet és a hálózati vezetéket vízbe vagy más folyadékba mártani, illetve folyó víz alatt elmosni tilos. Ellenkező esetben áramütés érheti.
- A készülék használatának a befejezése után a készüléket kapcsolja le és a tápvezetéket is húzza ki az aljzathoz.
- Amennyiben a készülék vízbe esett, akkor a készüléket használni tilos, a készüléket vigye márkaszervizbe ellenőrzésre.
- A készülék kizárólag csak háztartásokban használható. A készülék kereskedelmi és a rendeltetésétől eltérő célokra nem használható.

#### Biztonságos használat

- A készülék háztartásokban használható: alapanyagok keveréséhez és habveréshez. A készülékkel tejszínt, krémet, burgonyapürét, tojásfehérjét, tojás sárgáját stb. lehet keverni és habosítani.
- A készüléket ne használja ipari környezetben vagy szabadban. A készüléket a rendeltetésétől eltérő célokra használni tilos.
- A készüléket háztartásokban, illetve a következő helyeken lehet használni:
  - konyhák, irodai és egyéb munkahelyi kiskonyhák;
  - mezőgazdasági üzemek;
  - szállodák, motelek és más szálláshelyek;
  - turisztaszállások, és egyéb jellegű szállások.

- A készüléket nem szabad időkapcsolóval vagy más készülékkel vezérelt (távírányított) falí aljzathoz csatlakoztatni.
- A készüléket és tartozékait kizárólag csak a jelen útmutatóban feltüntetett célokra és módon használja.
- A készülékhez kizárólag csak a mellékelt tartozékokat használja.
- A használatba vétel előtt győződjön meg arról, hogy a kiválasztott tartozék nem sérült-e meg. Sérült tartozékok használni tilos.
- A készüléket és tartozékait ne tegye elektromos vagy gáztűzhelyre, illetve a működő tűzhelyek közelébe. A készüléket ne helyezze az asztal szélére vagy nem stabil felületre. A készüléket csak tiszta, száraz, stabil és egyenes felületre helyezze le.
- A készüléket és tartozékait ne tegye ki közvetlen napsütés vagy szélsőséges hőmérséklet hatásainak, illetve azt szabadban, nedves és poros környezetben ne tárolja és ne használja.
- A készüléket és tartozékait ne tegye forró helyre, nyílt láng vagy más hőforrások (tűzhely, kályha stb.) közelébe.
- A készülék bekapcsolása előtt győződjön meg a készülék helyes összeszereléséről.
- Működés közben a forgó alkatrészeket ne fogja meg. Ellenkező esetben sérülést szenvedhet.
- Ha forró folyadékokkal és alapanyagokkal dolgozik, akkor legyen különösen óvatos. A forró gőz vagy a kifröccsenő forró alapanyag égési sérülést okozhat. A mixelő edénybe nem szabad 45°C-nál melegebb folyadékokat és alapanyagokat beönteni. A forró alapanyagokat előbb hűtse le.
- A készüléket ne üzemeltesse folyamatosan 3 percnél hosszabb ideig. A következő bekapcsolás előtt várjon legalább 10 percet a készülék lehűlése érdekében. Kemény és tapadós alapanyagok keverése esetén az üzemeltetési idő ne legyen 1 másodpercnél hosszabb.
- A készüléket üresen ne kapcsolja be. A helytelen használat hatással van a készülék várható élettartamára.
- A tartozékok motoros egységről való leszerelése előtt a készüléket kapcsolja le és várja meg a motor lefékezésedését.
- A készüléken és tartozékain, a tisztítással és karbantartással foglalkozó fejezetben leírtakon kívül más karbantartást nem kell végrehajtani.
- Ha a készüléken bármilyen sérülés van, akkor a készüléket ne használja.
- Ha a készülék nem működik megfelelő módon, leesejt, vagy más módon megsérült, illetve vízbe esett, akkor azt ne használja.
- Amennyiben a készülék megsérült, illetve ha a készülék nem működik megfelelően, akkor azt ne kapcsolja be.
- A veszélyes helyzetek elkerülése érdekében a készüléket ne próbálja meg saját erőből megjavítani, illetve azt bármilyen módon átalakítani. A készülék minden javítását bízza a legközelebbi márkaszervizre. A készülék illetéktelen megbontása esetén a termékhiba felelősség és a garancia megszűnik.
- A készüléket száraz helyen tárolja.

# HU Akkumulátoros kézi habverő

## Használati útmutató

- Köszönjük, hogy megvásárolta a SENCOR márka termékét. Hisszük azt, hogy megelégedéssel fogja használni a termékünket!
- A készülék első használatba vétele előtt olvassa el a használati útmutatót, akkor is, ha hasonló készülékek használatát már ismeri. A készüléket a jelen használati útmutatóban leírtak szerint használja. A használati útmutatót őrizze meg, később is szüksége lehet rá. Ha a készüléket eladja vagy kölcsönadja, akkor a készülékkel együtt a jelen használati útmutatót is adja át.
- A készüléket vegye ki a csomagolásból, és addig ne dobja ki a csomagolóanyagot, amíg minden tartozékot meg nem talál. Legalább a termékhiba felelősség (illetve garancia) időtartama alatt javasoljuk az eredeti csomagolás (kartondoboz és egyéb csomagolóanyagok), a pénztári bizonylat, a termékhiba felelősségre vonatkozó gyártói nyilatkozat vagy a garancialevél megőrzését. Javasoljuk, hogy szállítás esetén a készüléket az eredeti dobozába csomagolja vissza.

### A KÉSZÜLÉK RÉSZEI

- |  |  |
|--|--|
| <b>A1</b> Nyílások a keverőszár rögzítéséhez   | <b>A7</b> Rozsdamentes acél habverő Tejszín, könnyű krémek tojásfehérje, tojás sárgája stb. habosításához.                       |
| <b>A2</b> Akkumulátor töltöttség kijelző USB aljzat  | <b>A8</b> Készülék és tartozék   |
| <b>A4</b> Keverőszár kinyomó gomb  | <b>A9</b> Krómzott keverőszár készlet Tejszín, sűrűbb krémek, palacsinta tészta, burgonyapüré, szósok, öntetek stb. keveréséhez. |
| <b>A5</b> Be- és kikapcsoló, fordulatszám fokozat megválasztó kapcsoló<br>0 – kikapcsolva<br>1 – alacsony fordulatszám<br>2 – közepes fordulatszám<br>3 – magas fordulatszám | <b>A10</b> USB töltőkábel  |
| <b>A6</b> Fogantyú   | <b>A11</b> Hálózati adapter  |

- |  |                                   |
|--|-----------------------------------|
| <b>B1</b> Akkumulátor teljesen feltöltve | <b>B3</b> Az akkumulátor lemerült |
| <b>B2</b> Közepes akkumulátor töltöttség |                                   |

### RENDELTELTÉS

- A kézi habverőt a család ételkészítési feladatainak megfelelő mennyiségű alpanyagok feldolgozásához lehet felhasználni.
- A habverővel könnyű tésztákat, piskótátészta, majonézt stb. lehet összekeverni, tejszint, tojás fehérjét stb. lehet habbá verni.
- A keverő szárákkal lágyabb és folyékony alpanyagok keverhetők. Hatékonyan összekeveri a leves, kóktél, öntet, mártás, krém, bébiétel, smoothie stb. alpanyagokat.
- A habverővel könnyű tésztákat, piskótátészta, majonézt stb. lehet összekeverni, tejszint, tojás fehérjét stb. lehet habbá verni. Nehezebb és sűrűbb tésztákhoz ne használja.

### AZ ELSŐ HASZNÁLATBA VÉTEL ELŐTT

- Az első használatba vétel előtt a keverőszárakat és a habverőt mosogatószeres meleg vízben mosogassa el. A tartozékokat tiszta vízzel öblítse le és szárítsa meg (vagy finom konyharuhával törölje szárazra). A keverőszárakat és a habverőt mosogatógépből is el lehet mosogatni.
- A készülék külső felületét enyhén benedvesített ruhával törölje meg. Ügyeljen arra, hogy a készülékbe ne kerüljön víz és nedvesség, különösen a működtető gombok mellett. A készüléket vízbe meríteni, folyó víz alatt mosni, vagy mosogatógépből elmosogatni tilos!

- A készülék és tartozék tárolót meleg vízben mosogassa el, majd tiszta vízzel öblítse le és szárítsa meg (vagy finom konyharuhával törölje szárazra). A tárolót mosogatógépből nem lehet elmosogatni.
- Az USB adaptert és a vezetéket csak száraz ruhával szabad megtörölni.

### AZ AKKUMULÁTOR FELTÖLTÉSE

- Az első használatba vétel előtt a készülékbe épített akkumulátort teljesen töltsse fel. A teljes feltöltés körülbelül 5 óra alatt történik meg.
- Az USB vezeték kisebb csatlakozóját dugja a készülékben található aljzatba, a nagyobb csatlakozót az adapterbe. Az adaptert dugja a fali aljzatba.
- A töltés közben a töltöttség kijelzők világognak vagy világítanak, az akkumulátor töltöttsége szerint. A LED diódák világítása a következő táblázatban található információkat jelzi ki.

Kijelzők (B. ábra)	Akkumulátor töltöttsége
Mindegyik kijelző villog	Alacsony
<b>B3</b> világít, <b>B2</b> és <b>B1</b> villog	Közepes
Mindegyik kijelző világít	Az akkumulátor teljesen fel van töltve.

- Ha az akkumulátor teljesen fel van töltve, akkor a készülékkel 8-10 keverési ciklus hajtható végre. Az akkumulátor élettartama kb. 300 töltési ciklus. A ténylegesen végrehajtható keverési ciklusok száma függ az üzemmódtól és a használt fordulatszámától, valamint a feldolgozandó alpanyag tulajdonságaitól is. Magasabb fordulatszámra való használat esetén az akkumulátor gyorsabban lemerül.

### TANÁCSOK AZ AKKUMULÁTOR ÉLETTARTAMÁNAK A MEGHOSSZABBÍTÁSÁHOZ

A beépített akkumulátor tervezett élettartamának a megőrzése érdekében, a készüléket lehetőleg csak 15 és 35°C közötti hőmérsékleten töltsse fel, tárolja és használja. Az ennél alacsonyabb hőmérsékletek negatív hatással vannak az akkumulátor élettartamára. Ha a készüléket hosszabb ideig nem használja, akkor az akkumulátort 6 havonta legalább egyszer töltsse fel.

### ÖSSZEÁLLÍTÁS



#### Figyelmeztetés!

Az össze- vagy szétszerelés megkezdése előtt a készüléket kapcsolja le és az adatterről is válassza le.

- A keverési munkától függően válasszon keverő szárat, majd a szárat dugja és rögzítse a furatokba (a készülék alján):
  - Keverő szárok: a szárok csereszabatosak, bármelyik furatba rögzíthetők.
  - Habverő: a szárok furatba dughatók.
- A szárokat nyomja be ütközésig (kattanásig) a készülékbe.



#### Figyelmeztetés!

A készülékbe egyszerre csak azonos típusú szárokat szereljen be: tehát vagy a két keverő szárat, vagy a habverőt. Tilos különböző típusú szárokat egyszerre a készülékbe szerelni és használni.



## A KÉSZÜLÉK HASZNÁLATA



### Figyelmeztetés!

Az ujjait, haját és ruháját stb. tartsa távol a forgó alkatrészekről.  
Forró alapanyagokat ne mixeljén. A kifróccsenő forró alapanyagok égési sérülést okozhatnak. Nem szabad forró folyadékokat és alapanyagokat keverni, a forró alapanyagokat előbb hűtse le.



### Megjegyzés

Az első bekapcsoláskor a készülékből enyhe szag érezhető. Ez normális jelenség, ami rövid időn belül megszűnik.

- Egy megfelelően nagy edénybe tegye bele az alapanyagokat, amelyeket fel kíván dolgozni.
- A keverőszárat dugja az edénybe, majd az **A5** kapcsolót kapcsolja a kívánt fokozatba (1 és 3 között).
- Az alapanyagok feldolgozását kezdje kisebb fordulatszámmal. A fordulatszám a keverés közben bármikor megváltoztatható. A hígabb alapanyagokat alacsonyabb fordulatszámmal keverje, ellenkező esetben az alapanyag kifróccsög.



### Figyelmeztetés!

A folyamatos üzemeltetés maximális ideje 3 perc. Ezt követően a készüléket hagyja 10 percig hűlni. Kemény és tapadó alapanyagok keverése esetén az üzemeltetési idő ne legyen 1 percnél hosszabb. A keverés ideje alatt az edénybe ne dugjon be semmilyen konyhai eszközt (kést, villát stb.), mert a szár ezt elkaphatja, és sérülést vagy készülék meghibásodást okozhat.

## TÜLTERHELÉS ELLENI AUTOMATIKUS VÉDELEM

- A készülékbe automatikus túlterhelés elleni védelem is be van építve. A készülék túlterhelése esetén (pl. túl kemény vagy sűrű alapanyag feldolgozása közben), a LED kijelzők ötször felvilágnak, majd a készülék lekapcsol. Ilyen esetben a készüléket hagyja legalább 10 percig hűlni, és csökkentse a feldolgozandó alapanyag mennyiségét. Csak ezt követően folytassa az alapanyag feldolgozását.

## AKKUMULÁTOR TÖLTÖTTÉG KIJELZÉSE

- A készülék használatával az akkumulátor fokozatosan lemerül. Az akkumulátor töltöttségét a **B1 - B3** kijelzők a következő módon jelzik ki:

KIJELZŐ	AKKUMULÁTOR TÖLTÖTTÉG
Mindegyik kijelző világít	Magas
Világít a <b>B2</b> és a <b>B3</b>	Közepes
Világít a <b>B3</b>	Alacsony
Villog a <b>B3</b>	Az akkumulátor szinte teljesen lemerült

## A HABVERŐ LEKAPCSOLÁSA ÉS A SZÁRAK KIVÉTELE

- A munka befejezése után az **A5** kapcsolót tolja O (kikapcsolva) állásba. Várja meg a keverőszáрак lefekeződését, majd a szárákat húzza ki az edényből.
- A keverőszáراك kilökéséhez nyomja meg az **A4** gombot. A keverőszáراك csak akkor lehet kivenni, ha a kapcsoló O állásban áll. Ha a kapcsoló az 1-3 fokozat valamelyikén áll, akkor a keverőszáراك nem lehet kinyomni a készülékből.
- A tartozékokat tisztítsa meg (lásd a tisztítással és karbantartással foglalkozó fejezetet).

## TISZTÍTÁS ÉS KARBANTARTÁS



### Figyelmeztetés!

A tisztítás megkezdése előtt a készüléket kapcsolja le és az adapterről is válassza le.  
A tisztításhoz karcoló anyagokat, benzint, oldószereket stb. tartalmazó tisztítóanyagokat használni tilos. Ezek a készüléken maradó sőrüléseket okozhatnak.

- A használt tartozékokat mosogassa el (mosogatószeres meleg vízben). Majd tiszta vízzel öblítse le és szárítsa meg (vagy finom konyharuhával törölje szárazra). A habverő szár mosogatógébben is elmosgatható.



### Figyelmeztetés!

A keverő száراك (pl. áztatás céljából) ne hagyja 4 óránál hosszabb ideig vízben, mert a felületvédelem károsodhat.

- A készülék házát száraz (vagy enyhén benedvesített) ruhával törölje meg. Ügyeljen arra, a gombok mellett ne kerüljön víz a készülékbe. A készüléket folyó víz alatt vagy mosogatógébben elmosogatni tilos!
- Az USB adaptert és a töltőkábelt csak száraz ruhával szabad megtörölni (vizet vagy más folyadékot ne használjon a tisztításhoz).
- A készüléket és a tartozékokat ne szárítsa hőforrások (kályha, hősugárzó stb.) közelében, vagy sütőben.

## TÁROLÁS

- A megtisztított készüléket és tartozékokat száraz és tiszta helyen, gyerekektől elzárva tárolja. A készüléket és tartozékait ne tegye ki közvetlen napsütés vagy szélsőséges hőmérséklet hatásának, illetve a készüléket és tartozékait nedves és poros környezetben se tárolja.

## MŰSZAKI ADATOK

### Hálózati adapter:

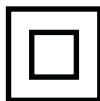
Bemenet ..... 100-240 V ~ 50/60 Hz, 0,5 A Max  
Kimenet ..... 5,0 V  $\underline{\text{---}}$  2,0 A, 10 W

### Készülék:

Akkumulátor ..... 7,4 V Li-ion, 2000 mAh  
Bemenet ..... 5,0 V  $\underline{\text{---}}$  2,0 A  
Teljesítmény ..... 50 W  
Érintésvédelmi osztály ..... II  
Zajszint ..... 85 dB(A)

A készülék deklarált zajszintje 85 dB(A), ami „A” akusztikus teljesítménynek felel meg, 1 pW akusztikus teljesítményt figyelembe véve.

### A műszaki adatok magyarázata



### Áramütés elleni védelem:

II. osztály. A felhasználó áramütés elleni védelméről kettős szigetelés gondoskodik.

A szöveg és a műszaki paraméterek változtatásának a joga fenntartva.

## A HASZNÁLT CSOMAGOLÓANYAGOKRA VONATKOZÓ UTASÍTÁSOK ÉS TÁJÉKOZTATÓ

A használt csomagolóanyagot az önkormányzat által kijelölt hulladékgyűjtő helyen adja le.

### AZ ELHASZNÁLÓDOTT AKKUMULÁTOR MEGSEMISÍTÉSE

A készülék újrafeldolgozása előtt a hajnyírba épített akkumulátort a készülékből ki kell szerelni. Az akkumulátor kiszerelését bizza márkaszervizre. Amennyiben a készüléket megsemmisítés céljából szétszerelték, akkor azt már nem szabad ismételten összeszerelni és használni.



Ez a jel azt jelenti, hogy az elhasználdott akkumulátort nem szabad a háztartási hulladék közé kidobni. A megfelelő ártalmatlanításhoz és újrafelhasználáshoz az akkumulátort kijelölt gyűjtőhelyen adja le. Az akkumulátorok megfelelő módon történő megsemmisítésével Ön is hozzájárul a negatív környezeti és egészségügyi hatások megelőzéséhez.

Megsemmisítés az Európai Unió országain kívül  
Ez a jel az Európai Unióban érvényes. Amennyiben ezt a terméket ártalmatlanítani kívánja, akkor tájékoztatásért forduljon a termék eladójához vagy a helyi önkormányzati hivatal illetékes osztályához.

## A HASZNÁLT CSOMAGOLÓANYAGOKRA VONATKOZÓ UTASÍTÁSOK ÉS TÁJÉKOZTATÓ

A használt csomagolóanyagot az önkormányzat által kijelölt hulladékgyűjtő helyen adja le.

### AZ ELHASZNÁLÓDOTT ELEKTROMOS ÉS ELEKTRONIKUS BERENDEZÉSEK MEGSEMISÍTÉSE



Ez a jel a terméken vagy a kísérő dokumentációban arra hívja fel a figyelmét, hogy az elektromos vagy elektronikus termék nem dobható a háztartási hulladék közé. A megfelelő ártalmatlanításhoz és újrahasznosításhoz a terméket kijelölt gyűjtőhelyen adja le. A fentiek alternatívájaként az EU országokban, illetve más európai országokban, hasonló termék vásárlása esetén az elhasználdott termék az üzletben is leadható. A termék

megfelelő módon történő megsemmisítésével segít megőrizni az értékes természeti erőforrásokat, és hozzájárul a nem megfelelő hulladék-megsemmisítés által okozott esetleges negatív környezeti és egészségügyi hatások megelőzéséhez. A további részletekről a helyi önkormányzati hivatal vagy a legközelebbi hulladékgyűjtő hely ad tájékoztatást. Az ilyen típusú hulladékok nem megfelelő módon történő ártalmatlanítása esetén a helyi előírások értelmében bírság szabható ki.

### Az Európai Unió országában működő vállalkozások részére

Ha elektromos vagy elektronikus berendezést kíván ártalmatlanítani, akkor erre vonatkozóan kérjen információkat a termék eladójától vagy forgalmazójától.

### Megsemmisítés az Európai Unió országain kívül

Ez a jel az Európai Unióban érvényes. Amennyiben ezt a terméket ártalmatlanítani kívánja, akkor tájékoztatásért forduljon a termék eladójához vagy a helyi önkormányzati hivatal illetékes osztályához.



A termék megfelel az adott termékekre vonatkozó összes európai uniós műszaki és egyéb előírásnak.

