

SENCOR®

SHM 900WH



RĘCZNY MIKSER BEZPRZEWODOWY
Tłumaczenie oryginalnej instrukcji

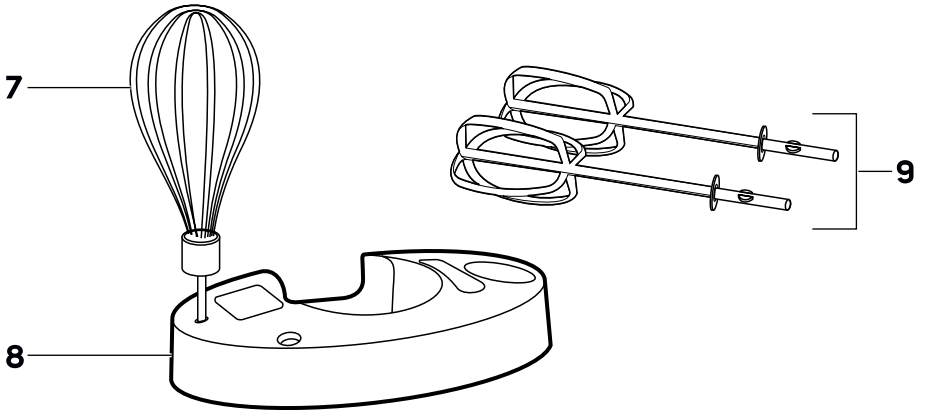
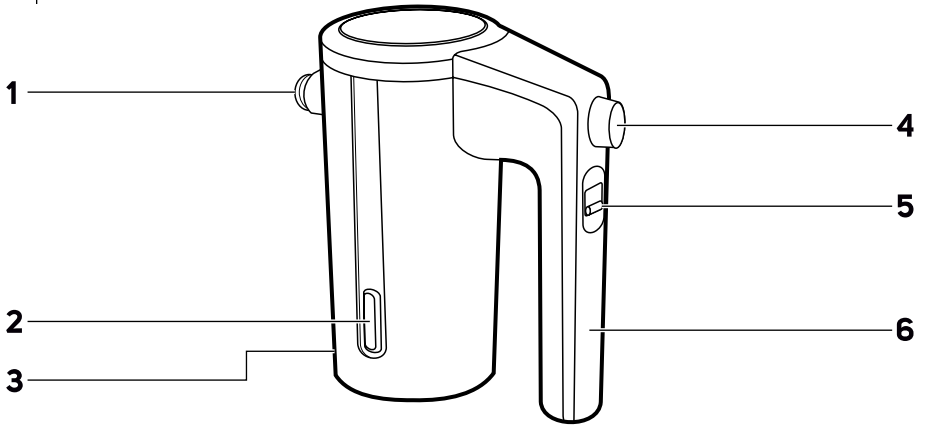


SENCOR®

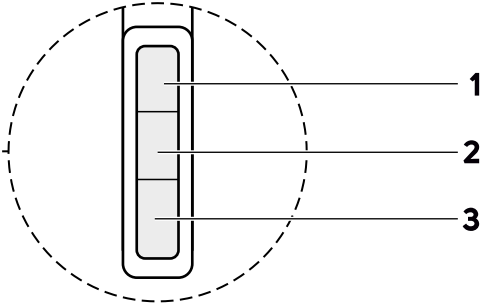
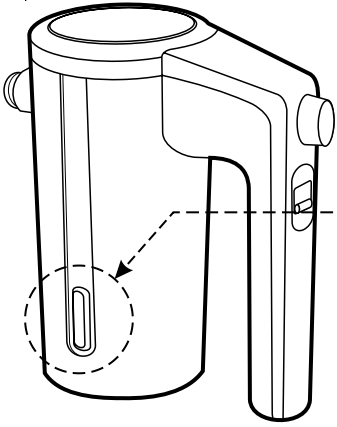
SHM 9000WH



A



B



PL Ręczny mikser bezprzewodowy

Ważne instrukcje dotyczące bezpieczeństwa

PRZECZYTAJ UWAŻNIE I ZACHOWAJ W CELU SKORZYSTANIA W PRZYSZŁOŚCI.

Ostrzeżenia ogólne

- Zabrania się używania niniejszego urządzenia przez dzieci. Urządzenie i jego przewód należy przechowywać poza zasięgiem dzieci.
- Urządzenia mogą być użytkowane przez osoby z ograniczonymi zdolnościami fizycznymi, czuciowymi lub mentalnymi oraz bez doświadczenia i wiedzy w zakresie użytkowania, jeśli znajdują się pod nadzorem lub zostały poinstruowane odnośnie użytkowania urządzenia w bezpieczny sposób i rozumieją związane z tym ryzyko.
- Dzieci nie mogą bawić się produktem.
- Dzieci nie mogą wykonywać czyszczenia i konserwacji, przeznaczonych do wykonania przez użytkownika.
- Jeżeli przewód zasilający uległ uszkodzeniu, jego wymianę należy wykonać w specjalizowanym punkcie serwisowym, w celu uniknięcia pojawienia się niebezpiecznych sytuacji. Zabrania się używania urządzenia z uszkodzonym przewodem zasilającym.



Ostrzeżenie:

Niepoprawne użytkowanie może prowadzić do skaleczeń.

- Zachowaj ostrożność podczas manipulacji i czyszczenia miotełek.
- Powierzchnie urządzenia będące w kontakcie z artykułami spożywczymi, należy czyścić zgodnie ze wskazówkami podanymi w niniejszej instrukcji.
- Urządzenie zawsze wyłącz i odłącz od zasilania, jeżeli nie będzie używane oraz przed montażem, demontażem, czyszczeniem lub jego przemieszczaniem.
- Przed wymianą akcesoriów albo dostępnych części, które podczas używania się poruszają, wyłącz urządzenie i odłącz je od zasilania.

Bezpieczeństwo elektryczne

- Przed podłączeniem urządzenia do gniazdka elektrycznego upewnij się, czy napięcie podane na tabliczce znamionowej odpowiada napięciu w Twoim gniazdku.
- Urządzenie podłączaj wyłącznie do prawidłowo uziemionego gniazdka elektrycznego. Nie używaj przedłużaczy.
- Przewód zasilający rozwiń całkowicie przed jego użyciem.
- Przewodu zasilającego i zasilacza urządzenia nie podłączaj ani nie odłączaj od gniazdka sieciowego mokrymi rękami.
- Dbaj o to, aby wtyczka przewodu zasilającego nie miała kontaktu z wilgocią, wodą ani inną cieczą. Jeżeli mimo wszystko tak się stanie, wtyczkę osusz przed dalszym użyciem.
- Nie odłączaj urządzenia z gniazdka elektrycznego poprzez pociąganie za przewód zasilający. Mogłoby to spowodować uszkodzenie przewodu zasilającego lub gniazdka. Przewód wyciągaj z gniazdka trzymając za wtyczkę.
- Nie kładź ciężkich przedmiotów na przewód zasilający. Dbaj o to, by przewód zasilający nie zwisał przez krawędź stołu albo by nie dotykał gorącej powierzchni lub ostrych przedmiotów.
- Przewód zasilający i zasilacz przechowuj w suchym miejscu.
- Jeżeli przewód zasilający albo zasilacz jest uszkodzony, musi zostać wymieniony przez producenta, autoryzowanego technika serwisowego lub przez osobę posiadającą właściwe kwalifikacje, aby zapobiec powstaniu niebezpiecznej sytuacji. Nie wolno używać uszkodzonego przewodu zasilającego lub zasilacza.
- Nie owijaj przewodu zasilającego wokół urządzenia.
- Urządzenie należy zawsze wyłączyć i odłączyć od gniazdka elektrycznego, w następujących przypadkach: jeżeli nie będzie używane, jeżeli zostawiasz je bez nadzoru oraz przede wszystkim przed przymocowaniem, zdjęciem albo wymianą wyposażenia, przed czyszczeniem, konserwacją lub przechowywaniem.
- Urządzenie jest wyposażone we wbudowany akumulator o długim okresie żywotności, który można wymienić wyłącznie w autoryzowanym punkcie serwisowym. Nigdy nie próbuj otworzyć urządzenie we własnym zakresie.



Ostrzeżenie:

Nie otwieraj urządzenia w celu wycięcia akumulatora. Nigdy nie rozłamuj akumulatora, nie rób zwarcia i nie wrzucaj go do ognia. Przy niewłaściwej manipulacji występuje niebezpieczeństwo wycieku substancji toksycznych, pożaru lub wybuchu.

- Zabrania się wykonywania napraw urządzenia w własnym zakresie lub dokonywania jakichkolwiek zmian. Wszelkie naprawy i regulację niniejszego urządzenia należy powierzyć autoryzowanemu serwisowi. Ingerencja w urządzenie w trakcie obowiązywania okresu gwarancyjnego, może skutkować utratą gwarancji.
- Aby zapobiec porażeniu prądem elektrycznym, nigdy nie zanurzaj jednostki silnikowej ani kabla sieciowego w wodzie ani w innych cieczach, nie mój też tych części pod bieżącą wodą.
- Urządzenie zawsze wyłącz i odłącz od gniazdka elektrycznego po zakończeniu ładowania.
- Jeżeli urządzenie wpadnie do wody, w żadnym wypadku nie korzystaj z niego i oddaj go do kontroli do autoryzowanego punktu serwisowego.
- Urządzenie jest przeznaczone do użytku w gospodarstwie domowym. Nie stosuj je do celów komercyjnych lub innych celów, do których urządzenie nie jest przeznaczone.

Bezpieczeństwo podczas obsługi

- Urządzenie jest przeznaczone do użytku w gospodarstwach domowych i służy do mieszania żywności. Nadają się do ubijania śmietany, kremów, przygotowania puree ziemniaczanego, past, ubijania białka i żółtka jaj itp.
- Zabrania się używania urządzenia w środowisku przemysłowym lub na zewnątrz. Nie używaj urządzenia do innych celów, niż do których jest przeznaczone.
- Urządzenie to jest przeznaczone do użytku w gospodarstwach domowych oraz podobnego rodzaju pomieszczeniach, takich jak:
 - aneksy kuchenne w sklepach, biurach i innych miejscach pracy;
 - w gospodarstwach rolnych;
 - dla gości w hotelach, motelach i innych obiektach noclegowych;
 - w organizacjach oferujących noclegi ze śniadaniem.
- Niniejsze urządzenie nie jest przeznaczone do pracy z wykorzystaniem zewnętrznego wyłącznika czasowego lub oddzielnego systemu zdalnego sterowania.
- Urządzenia i jego akcesoriów używaj zgodnie z zaleceniami podanymi w niniejszej instrukcji obsługi.
- Używaj wyłącznie oryginalnych akcesoriów dostarczonych wraz z urządzeniem.
- Przed każdym użyciem sprawdź, czy wybrane wyposażenie nie zostało uszkodzone. Nigdy nie używaj urządzenia z uszkodzonymi akcesoriami.
- Nie stawiaj urządzenia oraz akcesoriów, na kuchence elektrycznej lub gazowej, w pobliżu krawędzi blatu, jak również na niestabilnym podłożu. Urządzenie należy zawsze umieszczać na stabilnej, równej, suchej powierzchni.
- Urządzenia i jego akcesoriów nie narażaj na działanie środowiska zewnętrznego, ekstremalnych temperatur, bezpośredniego promieniowania słonecznego, nadmiernej wilgotności lub nadmiernie zapyłonego środowiska.
- Urządzenia i jego akcesoriów nie umieszczaj w pobliżu elementów grzewczych, otwartego płomienia oraz innych źródeł ciepła.
- Przed uruchomieniem urządzenia upewnij się, czy jest ono poprawnie zmontowane.
- Podczas użytkowania nie dotykaj części wirujących, które są momentalnie w ruchu. W przeciwnym wypadku może dojść do urazu.
- Zachowaj szczególną ostrożność podczas pracy z gorącymi cieczami i surowcami. Gorąca para lub rozpryskiwanie gorących płynów mogą spowodować poparzenia. W celu zwiększenia bezpieczeństwa pozostaw gorące płyny i surowce przed mieszaniem do wystygnięcia do temperatury co najmniej 45 °C.
- Czas eksploatacji urządzenia to 3 minuty. Przed kolejnym uruchomieniem pozostaw je przynajmniej przez 10 minut do ostygnięcia. Jeśli używasz urządzenia do mieszania lepkich lub twardych surowców, przerwij jego pracę już po 1 sekundach.
- Nie uruchamiaj urządzenia bez obciążenia. Nieprawidłowe używanie urządzenia może wpływać na jego żywotność.
- Zanim zdemontujesz urządzenie na poszczególne części, upewnij się, że jednostka silnikowa jest wyłączona i że części wirujące zostały zatrzymane.
- Nie wykonuj żadnej innej konserwacji urządzenia, poza czyszczeniem poszczególnych części urządzenia, które zostało opisane w niniejszej instrukcji.
- Nigdy nie stosuj urządzenia, które jest w jakikolwiek sposób uszkodzone.
- Nie używaj urządzenia, jeżeli spadło na podłogę, jeżeli zostało zanurzone w wodzie, lub nie działa poprawnie, albo jest uszkodzone w jakikolwiek sposób.
- Nie używaj urządzenia, jeśli nie działa prawidłowo lub ma oznaki uszkodzenia.
- Aby uniknąć powstania niebezpiecznej sytuacji, sam nie naprawiaj ani nie wykonuj modyfikacji urządzenia. Wszystkie naprawy należy zlecić do autoryzowanego punktu serwisowego. Ingerując w urządzenie narażasz się na ryzyko utraty ustawowego prawa rękojmi za wady lub utratę gwarancji jakości.
- Urządzenie należy przechowywać na suchym miejscu.

PL Ręczny mikser bezprzewodowy

Instrukcja obsługi

- Dziękujemy Państwu za zakup naszego produktu marki SENCOR i jesteśmy przekonani, że będą Państwo zadowoleni z używania urządzenia.
- Przed użyciem urządzenia, prosimy o dokładne zapoznanie się z niniejszą instrukcją, nawet jeżeli używasz produktu podobnego rodzaju. Urządzenie należy używać zgodnie z treścią niniejszej instrukcji obsługi. Zachowaj niniejszą instrukcję do wykorzystania w przyszłości. Jeśli będziesz przekazywać urządzenie innej osobie, zapewnij, aby była załączona z urządzeniem niniejsza instrukcja obsługi.
- Rozpakuj uważnie urządzenie, zwracając przy tym uwagę, abyś nie wyrzucił żadnej części materiału opakowaniowego, zanim nie znajdziesz wszystkich części urządzenia. Minimum przez okres ustawowej rękojmi za wady produktu lub gwarancji na jakość zalecamy przechować oryginalne opakowanie transportowe, materiał opakowaniowy, paragon oraz potwierdzenie o zakresie odpowiedzialności, lub kartę gwarancyjną. Przed wysyłką urządzenia, zaleca się zapakować urządzenie w oryginalne opakowanie producenta.

OPIS URZĄDZENIA

- | | |
|-----------------------------------------------------------------------------------------------------------------------------------------------|-----------------------------------------------------------------------------------------------------------------------------------------|
| A1 Otwory do przymocowania zdejmowanych nasadek | A7 Trzepaczka balonowa ze stali nierdzewnej
Nadająca się do ubijania śmietany, kremów, lekkich past, białka i żółtka jaj itp. |
| A2 Wskaźniki poziomu naładowania akumulatora | A8 Podstawa z pojemnikiem |
| A3 Gniazdko USB | A9 Zestaw chromowanych nasadek do ubijania
Nadaje się do ubijania śmietany, kremów, puree ziemniaczanego, past itp. |
| A4 Przycisk do zlurowania nasadek | A10 Przewód zasilający USB |
| A5 Przełącznik wyłączenia i ustawienia prędkości
0 – wyłączone
1 – niska prędkość
2 – średnia prędkość
3 – wysoka prędkość | A11 Adapter przewodu zasilającego |
| A6 Rękojeść | |
| B1 Wskaźnik wysokiej pojemności akumulatora | B3 Wskaźnik niskiej pojemności akumulatora |
| B2 Wskaźnik średniej pojemności akumulatora | |

ZASTOSOWANIE

- Mikser ręczny nadaje się do ubijania żywności w ilościach ogólnie stosowanych w gospodarstwach domowych.
- Trzepaczka jest odpowiednia do przygotowania lekkich ciast lub do ubijania śmietany, białek, kremów deserowych, rzadkich ciast biszkoptowych, majonezów itp.
- Nasadki nadają się do przerabiania miękkich surowców i płynów. Używana jest do efektywnego mieszania dodatków do smoothie, różnego rodzaju koktajli, zup, sosów, past, odżywek dla dzieci itd.
- Trzepaczka jest odpowiednia do przygotowania lekkich ciast lub do ubijania śmietany, białek, kremów deserowych, rzadkich ciast biszkoptowych, majonezów itp. Nie używaj jej do ubijania ciast gęstych.

PRZED PIERWSZYM UŻYCIEM

- Przed pierwszym zastosowaniem należy nasadki i trzepaczkę dokładnie umyć w ciepłej wodzie z dodatkiem delikatnego płynu do mycia naczyń. Następnie optucz je w czystej wodzie i zostaw do wyschnięcia lub dokładnie wytrzyj do sucha delikatną ściereczką. Nasadki i trzepaczka nadają się do mycia w zmywarce naczyń.

- Części zewnętrzne samego urządzenia wytrzyj suchą albo bardzo lekko zwilżoną ścierką. Dbaj o to, by do środka urządzenia nie przedostała się wilgoć albo woda, przede wszystkim do przycisków regulacji prędkości. Urządzenia nigdy nie zanurzaj w wodzie, nie czyść pod bieżącą wodą ani nie wkładaj je do zmywarki do naczyń.
- Następnie umyj podstawę z pojemnikiem ciepłą wodą i połącz czystą wodą i zostaw do wyschnięcia lub dokładnie wytrzyj do sucha delikatną ściereczką. Podstawa z pojemnikiem nie jest przeznaczona do mycia w zmywarce naczyń.
- Przewód zasilający USB i zasilacz czyść tylko suchą szmatką, nigdy nie myj ich wodą.

ŁADOWANIE AKUMULATORA

- Do zapewnienia jak najlepszej wydajności zalecamy pełne naładowanie urządzenia przed pierwszym użyciem. Pełne naładowanie trwa nawet 5 godzin.
- Mniejszą końcówkę przewodu zasilającego podłącz do gniazdka USB w urządzeniu, większą końcówkę do dostarczonego zasilacza. Zasilacz potem podłącz do gniazdka elektrycznego.
- Podczas ładowania będą migać albo świecić się wskaźniki na urządzeniu, i to według stopnia naładowania akumulatora. Znaczenie sygnalizacji świetlnej jest następujące:

Wskaźnik (rys. B)	Pojemność akumulatora
Wszystkie wskaźniki migają	Niska
Świeci się B3, wskaźniki B2 i B1 migają	Średnia
Wszystkie wskaźniki świecą się	Akumulator jest w pełni naładowany

- Po pełnym naładowaniu akumulator umożliwia 8-10 cykli roboczych. Żywotność akumulatora wynosi do 300 cykli. Rzeczywista liczba cykli jednak różnić się będzie w zależności od obciążenia urządzenia, wybranej prędkości i surowców, które przerabiasz. Na przykład przy częstym korzystaniu z wysokich prędkości akumulator będzie wydładowywał się szybciej.

ZALECENIA DO WYDŁUŻENIA ŻYWOTNOŚCI AKUMULATORA

Aby akumulator pracował jak najdłużej, taduj, używaj i magazynuj urządzenie w temperaturze otoczenia 15-35 °C w suchym środowisku. Niższe albo wyższe temperatury negatywnie wpływają na żywotność akumulatora. Jeżeli nie będziesz korzystał z urządzenie przez dłuższy czas, naładuj akumulator przynajmniej raz na 6 miesięcy.

MONTAŻ



Ostrzeżenie:

Przed zakładaniem/zdejmowaniem nasadki musi być urządzenie wyłączone i odłączone od przewodu zasilającego.

- Wybierz nasadki nadające się dla danego typu pracy, następnie włóż do otworów w urządzeniu według następujących wskazań:
 - Nasadki do mieszania: Ich części do podłączenia są identyczne i można je przymocować do któregokolwiek z otworów w urządzeniu.
 - Trzepaczka balonowa: Można przymocować do któregokolwiek z otworów w urządzeniu.
- Wybrane nasadki dociśnij, do momentu kliknięcia w bezpiecznej pozycji.

**Ostrzeżenie:**

Do urządzenia mocuj wyłącznie dwie nasadki mające jednakowe przeznaczenie - zawsze dwie miotki do ubijania lub trzepaczkę balonową. Nigdy nie wkładaj dwóch innych typów nasadek - ryzyko uszkodzenia miksera.

SPOSÓB OBSŁUGI**Ostrzeżenie:**

Zawsze trzymaj palce, włosy, odzież itp. w bezpiecznej odległości od poruszających się nasadek.

Nie mieszaj gorących surowców. Rozprysknięcie gorących płynów i żywności może prowadzić do poważnych poparzeń. W celu zwiększenia bezpieczeństwa, pozostaw gorące surowce przed mieszaniem do wystygnięcia.

**Notatka:**

Przy pierwszym użyciu urządzenia możesz odczuwać lekkie zapach. Chodzi o normalne zjawisko, które zniknie przy kolejnym używaniu.

- Do dostatecznie dużego pojemnika włoż żywność oraz cieczę, przeznaczone do obróbki.
- Zanurz nasadki w naczyniu i do uruchomienia urządzenia ustaw przełącznikiem **A5** wymagany stopień prędkości w zakresie 1 do 3.
- Zaleca się rozpocząć pracę od niższego stopnia prędkości, następnie stopniowo go zwiększać. Ustawienie stopnia prędkości można zmieniać podczas pracy miksera. Ciasta lub sosy o rzadszej konsystencji, zalecamy miksować przy mniejszych obrotach, zapobiegniemy rozpryskiwaniu się mieszanej zawartości.

**Ostrzeżenie:**

Maksymalny czas nieprzerwanej pracy niniejszego urządzenia wynosi 3 minuty. Potem przez 10 minut zostaw je do ostygnięcia. Jeśli używasz urządzenia do mieszania lepkich lub twardych surowców, przerwij jego pracę już po 1 sekundach. Podczas mieszania, nie wkładaj do naczynia z żywnością żadnych przedmiotów, np. łyżki, noży kuchennych, widelców itp, ponieważ pojawia się ryzyko skałeczenia lub uszkodzenia urządzenia.

AUTOMATYCZNA FUNKCJA PRZECIWPRAZIĄCZENIA

- Urządzenie wyposażone jest w automatyczną funkcję przeciwprzeięczeniu. Jeżeli dojdzie do przecięcia jednostki silnikowej, np. z powodu zbyt sztywnych lub twardych surowców, wszystkie wskaźniki zamigają pięć razy jednocześnie i potem jednostka się wyłączy. W takim razie zostaw urządzenie przez co najmniej 10 minut w spoczynku i dostosuj ilość i/lub wielkość surowców. Dopiero potem kontynuuj w używaniu urządzenia.

POZIOM NAŁADOWANIA AKUMULATORA

- Podczas pracy urządzenia akumulator będzie się wyładowywał. Jego pojemność pokazywana jest przy pomocy wskaźników **B1** do **B3** następująco:

WSKAŹNIK	POJEMNOŚĆ AKUMULATORA
Wszystkie wskaźniki świecą się	Wysoka
Świecą się wskaźniki B2 i B3	Średnia
Świeci się wskaźnik B3	Niska
Wskaźnik B3 miga	Akumulator jest prawie wyładowany

WYŁĄCZENIE I WYJĘCIE NASADEK

- Po zakończeniu używania ustaw przełącznik **A5** w pozycji 0 (wyłączone). Upewnij się, że wirujące elementy przestały się obracać, po czym wyjmij miotki z naczynia.
- Aby zwolnić nasadki **A4** naciśnij przycisk. Nasadki można zwolnić, wyłącznie jeżeli wyłącznik znajduje się w pozycji 0. Jeżeli wyłącznik znajduje się w pozycji 1-3 są nasadki blokowane do wyjmowania.

- Urządzenie zdemontuj i wyczyść je zgodnie z instrukcjami podanymi w rozdziale Konserwacja i czyszczenie.

KONSERWACJA I CZYSZCZENIE**Ostrzeżenie:**

Przed demontażem musi być urządzenie zawsze wyłączone i odłączone od przewodu zasilającego. Do czyszczenia urządzenia nie wolno używać, rozpuszczalników, środków czyszczących powodujących otarcia itp. W przeciwnym razie może zostać naruszona warstwa powierzchniowa obudowy urządzenia

- Wykorzystywane akcesoria zdemontuj i dokładnie umyj ciepłą wodą z użyciem neutralnego płynu do naczyń. Następnie opłucz je w czystej wodzie i dokładnie wytrzyj delikatną ściereczką. Trzepaczkę można także myć w zmywarce do naczyń.

**Ostrzeżenie:**

Podczas mycia nasadek nie zostawiaj ich zanurzonych w wodzie powyżej 4 godzin (np. w celu odmoczenia), w przeciwnym razie dojdzie do uszkodzenia ich wykończenia powierzchni.

- Korpus urządzenia wytrzyj suchą lub lekko zwilżoną szmatką. Dbaj o to, by woda nie przedostała się do przycisków sterowania prędkością. Korpusu urządzenia nigdy nie myj pod bieżącą wodą ani w zmywarce do naczyń.
- Przewód zasilający USB i zasilacz czyść tylko suchą szmatką, nigdy nie myj ich wodą albo inną cieczą.
- Nie susz części urządzenia nad źródłami ciepła, jakimi są piece, kuchenka gazowa lub elektryczna itp.

PRZECHOWYWANIE

- Po zakończeniu używania i wyczyszczeniu umieść urządzenie i jego akcesoria na czyste, suche miejsce poza zasięgiem dzieci. Podczas przechowywania, nie narażaj urządzenia na działanie ekstremalnych temperatur, bezpośrednie działanie promieni słonecznych, nadmiernej wilgotności i nie umieszczaj go w nadmiernie zapyłonym środowisku.

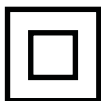
DANE TECHNICZNE**Zasilacz:**

Wejście..... 100-240 V ~ 50/60 Hz, 0,5 A Max
Wyjście..... 5,0 V $\overline{\text{---}}$ 2,0 A, 10 W

Urządzenie:

Akumulator..... 7,4 V Li-Ion, 2000 mAh
Wejście..... 5,0 V $\overline{\text{---}}$ 2,0 A
Moc..... 50 W
Klasa ochronności (przed porażeniem prądem elektrycznym) II
Hałas..... 85 dB(A)

Deklarowany poziom hałasu emitowanego przez urządzenie wynosi 85 dB (A), co oznacza poziom A mocy akustycznej w stosunku do referencyjnej mocy akustycznej 1 pW.

Wyjaśnienie pojęć technicznych**Stopień ochrony przed porażeniem prądem:**

Klasa II – Ochrona przed porażeniem prądem elektrycznym zabezpiecza podwójna lub wzmacniona izolacja.

Zastrzegamy sobie prawo do zmian tekstu i parametrów technicznych.

WSKAZÓWKI I INFORMACJE DOTYCZĄCE POSTĘPOWANIA ZE ZUŻYTYM OPAKOWANIEM

Zużyty materiał opakowaniowy odłóż w miejscu wyznaczonym przez władze lokalne do zbiórki odpadów.

UTYLIZACJA ZUŻYTYCH AKUMULATORÓW

Przed oddaniem urządzenia w punkcie zbiorczym należy wyjąć z urządzenia wbudowany akumulator. Wyjęcie akumulatora zapewni autoryzowany punkt serwisowy. Jeżeli urządzenie zostało już raz rozmontowane w celu ekologicznej utylizacji, nie można go ponownie złożyć.



Symbol ten oznacza, że zastosowanego akumulatora nie można wyrzucać do zwykłego odpadu komunalnego. Utylizację użytych akumulatorów należy wykonywać w punktach zbioru przeznaczonych do tego celu. Poprawna utylizacja akumulatora pomaga w profilaktyce negatywnych wpływów na środowisko naturalne i zdrowie ludzi.

Utylizacja w krajach poza Unię Europejską
Symbol ten obowiązuje w Unii Europejskiej. Przed przystąpieniem do utylizacji produktu, zażądaj w lokalnych urzędach lub od sprzedawcy potrzebnych informacji o poprawnym sposobie utylizacji.

WSKAZÓWKI I INFORMACJE DOTYCZĄCE POSTĘPOWANIA ZE ZUŻYTYM OPAKOWANIEM

Zużyty materiał opakowaniowy odłóż w miejscu wyznaczonym przez władze lokalne do zbiórki odpadów.

LIKWIDACJA ZUŻYTYCH URZĄDZEŃ ELEKTRYCZNYCH I ELEKTRONICZNYCH



Niniejszy symbol na produktach lub towarzyszących dokumentach oznacza, iż zużytych produktów elektrycznych lub elektronicznych nie wolno wyrzucać do zwykłego odpadu komunalnego. Do poprawnej utylizacji, renowacji i recyklingu przekaż produkty do specjalistycznych punktów zbiórki odpadów. W niektórych krajach Unii Europejskiej lub innych krajach w Europie można przekazać zużyte urządzenie sprzedawcy

detaliczemu przy zakupie innego nowego podobnego urządzenia. Poprawną likwidacją niniejszego produktu pomożesz zachować cenne źródła naturalne i wesprzeć prewencję potencjalnych negatywnych wpływów na środowisko naturalne i zdrowie ludzkie, co mogłyby być następstwem niepoprawnej likwidacji odpadów. Aby uzyskać więcej informacji, skontaktuj się z lokalnymi władzami lub punktem selektywnej zbiórki odpadów. Przy niewłaściwej utylizacji tego rodzaju odpadów mogą zostać nałożone grzywny zgodnie z przepisami krajowymi.

Dla podmiotów gospodarczych na terenie Unii Europejskiej

Przed przystąpieniem do utylizacji urządzeń elektrycznych lub elektronicznych, uzyskaj potrzebne informacje od swego sprzedawcy lub dostawcy.

Utylizacja w krajach poza Unię Europejską

Symbol ten obowiązuje w Unii Europejskiej. Przed przystąpieniem do utylizacji produktu, zażądaj w lokalnych urzędach lub od sprzedawcy potrzebnych informacji o poprawnym sposobie utylizacji.



Niniejszy produkt spełnia wszelkie właściwe podstawowe wymagania dyrektywy EU, które dotyczą produktu.

