

SENCOR®

SFD 750WH / SFD 757GG



DEHIDRATOR ZA HRANU

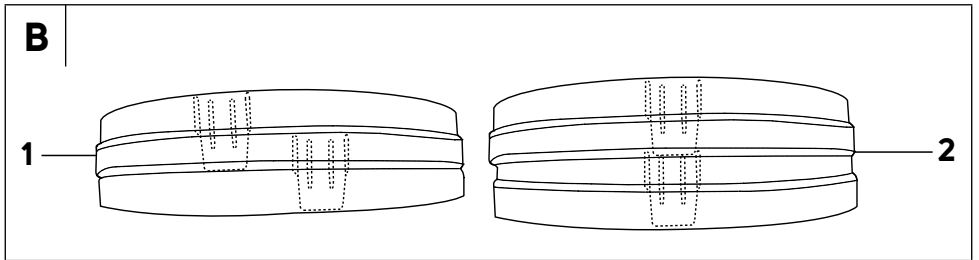
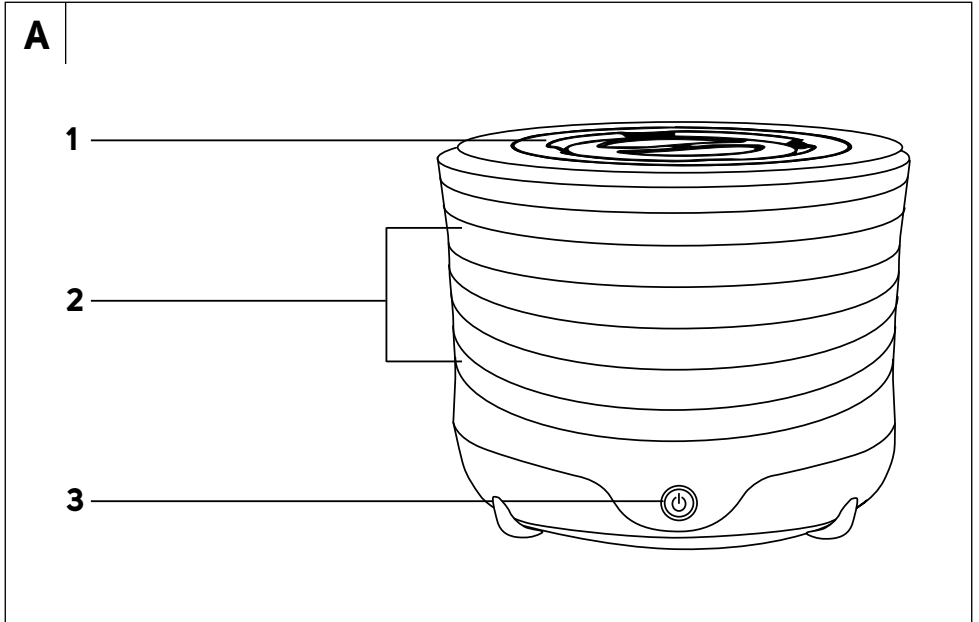
Prijevod originalnog priručnika



SENCOR®

SFD 750WH / SFD 757GG





HR Dehidrator za hranu

Važne sigurnosne upute

PAŽLJIVO PROČITAJTE I SPREMITE ZA BUDUĆU UPOTREBU.

- Ovaj uređaj mogu koristiti djeca od 8 godina ili starija te osobe s fizičkim ili mentalnim nedostacima ili osobe bez iskustva, ako su pod odgovarajućim nadzorom ili ako su obaviještene o tome kako koristiti proizvod na siguran način te ako razumiju potencijalne opasnosti.
- Djeca se ne smiju igrati s uređajem. Djeca ne smiju obavljati čišćenje i korisničko održavanje osim ako su starija od 8 godina i pod nadzorom.
- Ako se električni kabel ošteti, dajte ga zamijeniti kod ovlaštenog servisnog tehničara da bi se izbjegla opasna situacija. Uređaj se ne smije koristiti ako je kabel napajanja oštećen.
- Djeci mlađoj od 8 godina nemojte dopuštati pristup uređaju i njegovom kabeu.
- Nikada nemojte koristiti dodatni pribor koji nije isporučen s ovim uređajem ili koji nije dizajniran za ovaj uređaj.
- Nemojte stavljati uređaj na rubove prozora.
- Pazite da kabel napajanja i utikač ne mogu doći u dodir s vodom ili vlagom.
- Uvijek stavite uređaj na vodoravnu i stabilnu površinu.

- Nemojte prskati uređaj vodom ili drugom tekućinom. Nemojte uranjati postolje uređaja u koje je ukopčan kabel napajanja u vodu i druge tekućine. Nemojte ulijevati vodu ili druge tekućine u uređaj.
- Ovaj uređaj je namijenjen za upotrebu u kućanstvu. Nemojte ga koristiti u industrijskom okruženju ili na otvorenom!
- Nemojte koristiti sprejeve u blizini uređaja.
- Ako se uređaj koristi u blizini djece, budite posebno pažljivi i odaberite mjesto postavljanja koje je izvan njihovog dosega.
- Ako ne namjeravate koristiti uređaj, iskopčajte ga iz električne mreže. Isto to učinite prije čišćenja ili premještanja uređaja. Prije rastavljanja na dijelove, pustite da se uređaj ohladi.
- Nemojte priključivati kabel napajanja u električnu utičnicu kada su pojedinačni pladnjevi okrenuti naopako (u položaju za pohranu) i nemojte ih okretati u položaj za pohranu ako se nisu potpuno ohladili.
- Nemojte stavljati uređaj na električna ili plinska kuhala ili blizu njih, nemojte ga ostavljati u blizini otvorenog plamena ili druge opreme i uređaja koji su izvori topline.
- Nemojte koristiti uređaj ako je oštećen električni kabel ili utikač.
- Ni u kojem slučaju nemojte pokušati sami popraviti uređaj ili raditi preinake na njemu - opasnost od električnog udara! Povjerite sve popravke i podešavanja specijaliziranoj tvrtki/servisu. U suprotnom ćete doći u opasnost od poništenja jamstva.

- Nemojte stavljati kabel uređaja blizu vruće površine ili oštrih predmeta. Nemojte stavljati teške predmete na kabel i postavite kabel tako da se na njega ne može stati ili spotaknuti. Pazite da električni kabel ne vidi preko ruba stola ili da ne dodiruje vruću površinu.
- Nemojte iskapčati uređaj iz električne utičnice povlačenjem za kabel napajanja - to može oštetiti kabel napajanja / utičnicu. Iskopčajte kabel iz utičnice laganim povlačenjem utikača električnog kabela.
- Nemojte koristiti uređaj za svrhe za koje nije dizajniran.
- Nemojte koristiti uređaj ako je oštećen električni kabel ili utikač, ako ne radi ispravno, ako je oštećen ili ako je pao na pod.



PAŽNJA:

Ovaj uređaj nije dizajniran za upravljanje pomoću programiranog uređaja, vanjskog vremenskog prekidača ili daljinskog upravljača.

- Ovaj uređaj je namijenjen samo za upotrebu u kućanstvu!
- Nemojte ga prati u automatskoj perilici suđa!

- Prije prve upotrebe treba temeljito oprati svu opremu uređaja (pojedinačne pladnjeve, poklopac) u vrućoj vodi s kuhinjskim deterdžentom i zatim isprati pitkom vodom.
- Prije prve upotrebe također preporučujemo pokretanje praznog uređaja na najmanje 4 sata. Nakon isključivanja uređaja, pustite da se uređaj i dodaci ohlade i prozračite ih da uklonite eventualne mirise.

TEHNIČKE SPECIFIKACIJE

Nazivni napon.....	220–240 V
Nazivna frekvencija.....	50 Hz
Nazivna ulazna snaga.....	230–250 W
Klasa zaštite od električnog udara	II
Razina buke.....	20 dB(A)

Navedena razina emisije buke iz uređaja je 20 dB(A), što predstavlja razinu A akustične snage u odnosu na referentnu akustičnu snagu od 1 pW.

Objašnjenje tehničke terminologije



Sigurnosna klasa zaštite od strujnog udara
Klasa II – zaštitu od električnog udara daje dvostruka ili jaka izolacija.

Zbog stalnog poboljšavanja uređaja, proizvođač zadržava pravo na izmjene teksta, dizajna i tehničkih specifikacija bez prethodne najave.

UPUTE I INFORMACIJE VEZANE UZ ODLAGANJE RABLJENE AMBALAŽE

Odložite iskorištene materijale za ambalažu na ovlaštenom odlagalištu u vašem mjestu.

ODLAGANJE ISKORIŠTENE ELEKTRIČNE I ELEKTRONIČKE OPREME



Ovaj simbol na proizvodima ili originalnim dokumentima znači da se iskorišteni električni ili elektronički proizvodi ne smiju odlagati u obični kućanski otpad. Radi pravilnog zbrinjavanja, obnavljanja i recikliranja, predajte takve uređaje na za to predviđenim mjestima. Također, u nekim državama Europske unije ili drugim europskim zemljama možete vratiti uređaj lokalnom prodavaču kada kupujete ekvivalentan novi uređaj.

Pravilno odlaganje ovog proizvoda pomaže u spašavanju vrijednih prirodnih resursa te sprječava potencijalne negativne učinke za okoliš i ljudsko zdravlje, koji bi nastali nepravilnim odlaganjem otpada. Zatražite više pojedinosti od lokalnih nadležnih tijela.

U skladu s državnim propisima, moguće su kazne za nepropisno odlaganje ove vrste otpada.

Za poslovne subjekte u državama Europske unije

Ako želite odložiti električne ili elektroničke uređaje, upitajte maloprodajnika ili dobavljača o potrebnim informacijama.

Odlaganje u drugim zemljama izvan Europske unije

Ovaj simbol je važeći u Europskoj uniji. Ako želite odložiti ovaj proizvod, zatražite potrebne informacije o pravilnom načinu odlaganja od lokalnog vijeća ili prodavača.



Ovaj uređaj zadovoljava sve osnovne zahtjeve EU direktiva vezanih uz njega.

