

SENCOR®

SBG 4010SS



GRILL KONTAKTOWY
Tłumaczenie oryginalnej instrukcji



SENCOR®

SBG 4010SS



A

1

2

3

4

5

6

7

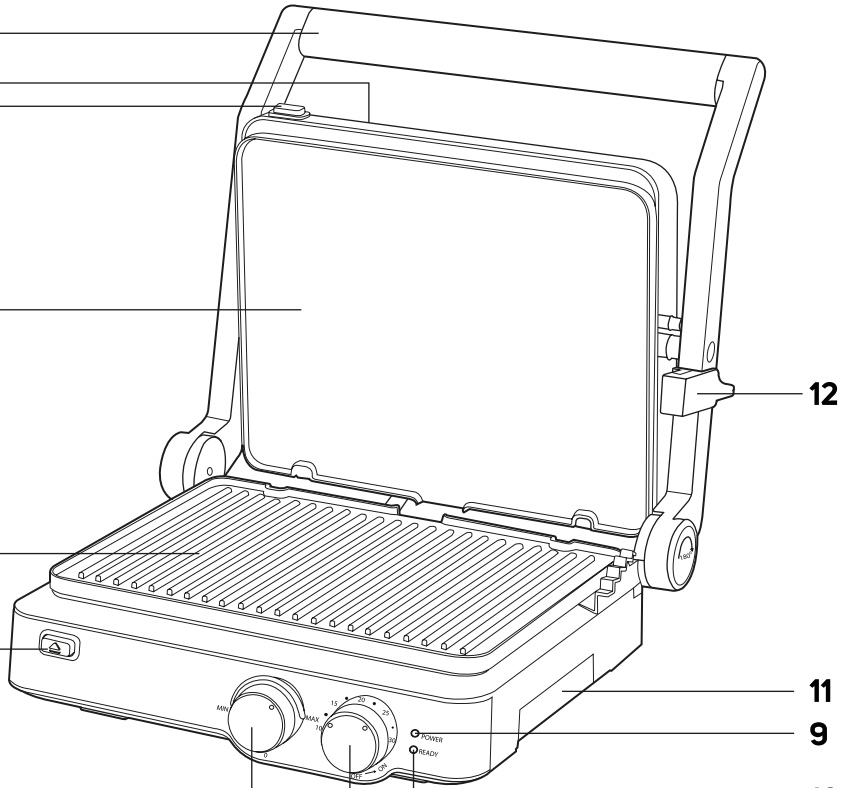
8

12

11

9

10



Ważne instrukcje dotyczące bezpieczeństwa

PRZECZYTAJ UWAŻNIE I ZACHOWAJ W CELU SKORZYSTANIA W PRZYSZŁOŚCI.

- Produkt mogą używać dzieci w wieku 8 lat oraz starsze lub osoby z obniżonymi fizycznymi, zmysłowymi lub psychicznymi zdolnościami lub też z niedostatecznymi doświadczeniami lub wiedzą, o ile znajdują się pod nadzorem, lub jeśli zostały pouczone o tym, jak obchodzić się z nim w bezpieczny sposób i rozumiejące potencjalne niebezpieczeństwa.
- Dzieci nie mogą bawić się produktem.
- Czyszczenie i konserwację przeznaczoną do wykonywania przez użytkownika, mogą wykonywać dzieci w wieku do 8 lat wyłącznie pod nadzorem.
- Dzieci poniżej 8 roku życia należy trzymać poza zasięgiem urządzenia i jego przewodu zasilającego.
- Jeżeli przewód zasilający uległ uszkodzeniu, jego wymianę należy wykonać w specjalizowanym punkcie serwisowym, w celu uniknięcia pojawienia się niebezpiecznych sytuacji. Zabrania się używania urządzenia z uszkodzonym przewodem zasilającym.
- Płyty grillowe wytrzymaj miękką gąbką lekko zwilżoną w ciepłej wodzie. Przestrzegaj instrukcji podanych w części „Obsługa urządzenia”.

• Urządzenie nie jest przeznaczone do obsługi z użyciem zewnętrznego wyłącznika czasowego lub zdalnego sterowania.

- Przed podłączeniem urządzenia do gniazdka elektrycznego upewnij się, że napięcie znamionowe podane na tabliczce fabrycznej urządzenia jest zgodne z napięciem elektrycznym w gniazdku, do którego urządzenie zostanie podłączone.
- Urządzenie podłączaj wyłącznie do prawidłowo uziemionego gniazdka elektrycznego. Zalecamy podłączyć urządzenie do oddzielnego układu elektrycznego. Nie używaj przedłużacza.
- Nie podłączaj urządzenia do gniazda elektrycznego, jeżeli nie zostało odpowiednio skompletowane.
- Nie dotykaj przewodu zasilającego albo wtyczki gołymi rękami.
- Urządzenie jest przeznaczone wyłącznie do użytku w gospodarstwach domowych. Urządzenie jest również przeznaczone do eksploatacji indywidualnej w następujących pomieszczeniach:
 - aneksy kuchenne dla personelu w sklepach, biurach i innych miejscach pracy;
 - pokoje hotelowe lub motelowe oraz inne pomieszczenia mieszkalne;
 - gospodarstwach rolnych;
 - placówkach oferujących usługi noclegowe ze śniadaniem.
- Zabrania się używania urządzenia w środowisku przemysłowym lub na zewnątrz.
- Urządzenie służy do przygotowania żywności. Nie używaj urządzenia do innych celów, niż do których jest przeznaczone.
- Nie stawiaj urządzenia na parapetach okien, zlewozmywaku z ociekaczem lub niestabilnych powierzchniach. Urządzenie zawsze stawiaj na stabilnej, równej i czystej powierzchni.
- Nie stawiaj urządzenia na kuchence elektrycznej lub gazowej ani w ich otoczeniu, nie stawiaj w pobliżu otwartego ognia lub urządzenia będącego źródłem ciepła.
- Nie używaj urządzenia w pobliżu wanny, zlewozmywaka, basenu do pływania albo innego źródła wody.
- Aby zapobiec porażeniu prądem, nie zanurzaj urządzenia w wodzie ani w innej cieczy.
- Przed użyciem urządzenia upewnij się, że taca do skapywania tłuszczu umieszczona jest w swoim miejscu.
- Podczas pracy, nad urządzeniem i wokół niego musi być wystarczająco dużo wolnego miejsca pozwalającego na obieg powietrza. Nie używaj urządzenia w pobliżu materiałów palnych, np. firany, ścierki do naczyń itp.
- Temperatura dostępnych powierzchni może być wyższa, kiedy urządzenie pracuje. Uważaj, byś nie dotknął się rozgrzanej płyty grillowej albo pokrywy górnej. Urządzenie może być gorące także po jego wyłączeniu. Przed czyszczeniem, konserwacją albo manipulacją upewnij się, że urządzenie jest już w pełni ostygnięte.
- Podczas grillowania tłustych surowców bądź nadzwyczaj ostrożny, byś nie poparzył się przyskającym tłuszczem.
- Nieprzywierającej powierzchni płyty grillowej nie dotykaj ostrymi albo metalowymi przedmiotami. W przeciwnym wypadku może dojść do jego uszkodzenia.
- Urządzenie trzeba zawsze wyłączyć i odłączyć z gniazda sieciowego, jeżeli jest pozostawiane bez nadzoru, po zakończeniu używania i przed wyjęciem płyt do grillowania, czyszczeniem lub przemieszczaniem.
- Przed przemieszczeniem, wyjęciem płyt do grillowych, czyszczeniem lub przechowaniem, urządzenie zostaw do ostygnięcia. Do przenoszenia urządzenia używaj rękojeści izolowanej termicznie.
- Nie używaj urządzenia do odkładania przedmiotów.
- Przewód zasilający odłączaj od gniazdka elektrycznego wyłącznie pociągając za wtyczkę, nie za przewód, Inaczej mogłoby dojść do uszkodzenia przewodu zasilającego lub gniazdka.
- Przestrzegaj, aby przewód zasilający nie przechodził przez krawędź stołu lub nie dotykał gorącej powierzchni.
- Nie używaj urządzenia, jeśli nie działa ono prawidłowo, jeśli spadło na ziemię, zostało uszkodzone lub zanurzone w wodzie.
- Aby uniknąć niebezpieczeństwa porażenia prądem elektrycznym, zabrania się wykonywania we własnym zakresie napraw, dostosowań i modyfikacji urządzenia. Wszystkie naprawy należy zlecić do autoryzowanego punktu serwisowego. Ingerując w urządzenie narażasz się na ryzyko utraty ustawowego prawa rękojmi za wady lub utratę gwarancji jakości.

PL Grill kontaktowy

Instrukcja obsługi

- Dziękujemy Państwu za zakup naszego produktu marki SENCOR i jesteśmy przekonani, że będą Państwo zadowoleni z używania urządzenia.
- Przed użyciem tego urządzenia prosimy zapoznać się z jego instrukcją obsługi, i to nawet w wypadku, gdy jest Ci znana obsługa urządzeń podobnego typu. Urządzenia należy używać zgodnie z treścią niniejszej instrukcji obsługi. Niniejszą instrukcję obsługi zachowaj do zastosowania w przyszłości.
- Minimum przez okres ustawowej rękojmi za wady produktu lub gwarancji na jakość zalecamy przechować oryginalne opakowanie transportowe, materiał opakowaniowy, paragon oraz potwierdzenie o zakresie odpowiedzialności, lub kartę gwarancyjną. Przed wysyłką, zaleca się rządzenie zapakować w oryginalne opakowanie producenta.

OPIS URZĄDZENIA

- | | |
|---|---|
| A1 Uchwyt | A8 Regulator obrotowy timera |
| A2 Pokrywa górnej płyty grillowej | A9 Kontrolka świetlna POWER – oznacza, że grill jest włączony. |
| A3 Przycisk do zluźniania górnej płyty grillowej | A10 Kontrolka świetlna READY – oznacza, że grill jest gotowy do pracy. |
| A4 Zdejmowana górna gładka płyta grillowa | A11 Wyjmowana miska do skapywania sosu i tłuszczu |
| A5 Zdejmowana dolna ryflowana płyta grillowa | A12 Przesuwany regulator do ustawienia wysokości górnej płyty i rozwarcia grilla |
| A6 Przycisk do zluźniania dolnej płyty grillowej | |
| A7 Regulator obrotowy ustawienia temperatury | |

POZYCJE ROBOCZE GÓRNEJ PŁYTY GRILLOWEJ

- Niniejszy grill kontaktowy można używać umieszczając górną płytę grillową w trzech różnych położeniach roboczych:
1. płyta górna jest opuszczona i można ustawić wysokość zawieszenia na płytę dolną;
 2. płyta górna jest podniesiona w pozycji pionowej; albo
 3. płyta górna jest w pełni uchylona do jednej płaszczyzny z płytą dolną (tzw. otwarty grill).

Ustawienie wysokości płyty górnej

- Podnieś płytę górną za uchwyt i przesuń regulator po prawej stronie w kierunku do tyłu albo do przodu i ustaw wymaganą pozycję regulatora przesuwanego w zakresie od „Low” (niska pozycja) do „High” (wysoka pozycja). Potem ostrożnie opuść płytę górną. Ta automatycznie zatrzyma się na wymaganej wysokości.

Uchylona płyta górna

- Jeżeli będziesz używał grilla z płytą ustawioną w położeniu pionowym, koniecznym jest, by była odchylona w sposób maksymalny.

Rozwarcie grilla

- Przed rozwarciem grilla upewnij się, że grill jest wyłączony i odłączony od gniazdka elektrycznego.
 - W celu otwarcia płyty górnej do tego samego położenia, jak płyta dolna, postępuj w poniższy sposób:
1. Kiedy płyta górna jest opuszczona albo lekko podniesiona nad płytę dolną, przesuń jedną ręką regulator do pozycji „Open”, a drugą ręką uchwyt, przy użyciu uchwytu, płytę górną.
 2. Otwórz płytę górną tak, by uchwyt opierał się o płytę roboczą stołu albo zestawu kuchennego, kiedy grill zostanie rozwarty. W taki sposób zostanie wytworzona powierzchnia do grillowania podwójnych rozmiarów.

WYJĘCIE I PRZYMOCOWANIE PŁYT DO GRILLOWANIA

- Przed wyjęciem lub przymocowaniem płyt do grillowania, grill musi zostać wyłączony, odłączony od gniazda sieciowego i schłodzony.
- Każda z płyt posiada własny przycisk, który służy do jej zluźniania.
- Do zluźniania płyty górnej zalecamy grill w pełni rozzerzeć, by płyta górna i dolna znajdowały się w jednej wysokości.
- Do zluźniania płyty górnej naciśnij przycisk na pokrywie górnej w lewej części. Płyta się zluźni z zabezpieczenia i potem ostrożnie wyjmij ją z konstrukcji pokrywy górnej.
- Do zluźniania płyty dolnej naciśnij przycisk na pokrywie dolnej w lewej części. Płyta się zluźni z zabezpieczenia i potem ostrożnie wyjmij ją z konstrukcji podstawy.
- W celu przymocowania, trzeba włożyć płytę grillową do pokrywy górnej i to w taki sposób, by łapki w tylnej części pokrywy zostały zaczepione na tylnej krawędzi płyty. Potem dociśnij płytę do pokrywy, aż usłyszysz trzaśnięcie. W identyczny sposób włóż płytę dolną do konstrukcji podstawy.



Ostrzeżenie:

Zanim przymocujesz płyty grillowe do grilla, upewnij się, że są czyste i całkowicie suche.



Notatka:

Płyty grillowe można się w pełni zamienne.

PRZED PIERWSZYM UŻYCIEM

- Grill kontaktowy wyjmij z materiału opakowaniowego i usuń z niego wszelkie materiały promocyjne, łącznie etykiety, które mogą się znajdować na płytach do grillowania.
- Przerzyj płyty grillowe czystą nawilżoną szmatką i następnie wytrzyj do sucha.
- Miskę do skapywania wyjmij z podstawy. Umij ją w czystej wodzie z odrobiną środka do naczyń, oplucz i wytrzyj do sucha. Wróć z powrotem w swoje miejsce.
- Powierzchnię zewnętrzną grilla wytrzyj delikatnie zwilżoną gąbeczką, a następnie wytrzyj do sucha.



Ostrzeżenie:

Grilla ani jego przewodu zasilającego nie płucz pod wodą ani nie zanurzaj w wodzie lub innej cieczy.



Notatka:

Przed pierwszym użyciem grilla zalecamy włączyć grill na najwyższą temperaturę i zostawić przez 5 minut pracować, by doszło do wypalenia grilla i płyt grillowych oraz usunięcia możliwego nieprzyjemnego zapachu podczas pierwszego użycia. Lekki dym może być widoczny podczas tego procesu. Jest to normalne zjawisko.

OBŚLUGA GRILLA KONTAKTOWEGO

1. Umieść grill na równej, wytrzymałej i suchej powierzchni w dostatecznej odległości od gniazdka elektrycznego.
2. Włóż wtyczkę przewodu zasilającego do gniazdka elektrycznego i kontrolka świetlna POWER zapali się.
3. Przekręć regulator temperatury i ustaw wymaganą temperaturę w zakresie od MIN (najniższa temperatura) aż do MAX (najwyższa temperatura).
4. Przekręć regulator timera do pozycji ON (włączone).

5. Po zapaleniu kontrolki świetlnej READY, grill jest przygotowany do użycia.



Notatka:

Podczas użycia będzie się kontrolka świetlna READY zapalać i gasnąć, co oznacza, że płyty grillowe zagrzewają się do temperatury pracy. Jest to normalne zjawisko.

6. Otwórz grill i na dolną płytę grillową umieść żywność, którą chcesz opiekąć. Według potrzeby spuszczać płytę górna.
7. W celu kontroli żywności, otwórz grill.
8. Jeżeli potrzebujesz ustawić konkretny czas przygotowania, przekręć regulatorem w kierunku wskazówek zegara i ustaw wymagany czas przygotowania. Ruszy automatyczne odliczanie. Po upływie czasu, zabrmi sygnał dźwiękowy.
9. Kiedy tylko żywność zostanie dostatecznie opieczona, otwórz grill i przy pomocy drewnianych albo żaroodpornych, plastikowych narzędzi kuchennych zdejmij żywność z płyty grillowej.



Ostrzeżenie:

Do otwarcia grilla zawsze użyj uchwytu izolowanego termicznie.

10. Po zakończeniu używania przekręć termostatem „0” i timer wprowadź do pozycji „OFF” (wyłączone). Następnie odłącz wtyczkę przewodu zasilającego od gniazdka elektrycznego.
11. Przed czyszczeniem, konserwacją albo inną manipulacją zestaw grill do ostygnięcia.



Ostrzeżenie:

Podczas pracy płyty grillowe oraz powierzchnia zewnętrzna grilla zagrzewają się i mogą osiągać wysokich temperatur. Grill pozostaje gorący także po zakończeniu używania. Niewłaściwa manipulacja stwarza ryzyko poważnego poparzenia. Podczas manipulacji z grillem bądź nadzwyczaj ostrożny. Zalecamy użycia rękawic kuchennych. Zawsze korzystaj z dostępnego uchwytu z izolacją termiczną.



Notatka:

Nie używaj metalowych narzędzi kuchennych i noży, ryzyko zarysowania nieprzywierającej powierzchni płyt grillowych.

WSKAZÓWKI DOTYCZĄCE GRILLOWANIA MIĘSA I WĘDLIN

- W celu osiągnięcia optymalnych wyników, mięso pokroić na w miarę równomiernie grube plastry.
- Żeby mięso nie było twarde i wysuszone, zalecamy nie solić mięsa przed grillowaniem. Przyprawienie solą i przyprawami zalecamy dokonywać dopiero po obróbce cieplnej.
- Przed rozpoczęciem grillowania mięsa z marynat, przy pomocy ściereki kuchennej usuń wpiern nadmiar marynaty. Niektóre marynaty mogą zawierać dużą ilość cukru a ten może później podlegać przypalaniu.
- Podczas grillowania mięsa nie nakłuwaj, by nie traciło soków i nie było w efekcie ostatecznym twarde i wysuszone.
- Nie susz mięsa zbyt długim czasem grillowania.
- Mięso z kurczaka trzeba zawsze dobrze wypiec.
- Podgotowanych parówek nie trzeba przed grillowaniem nakłuwac.
- Nie zaleca się używania grilla kontaktowego do grillowania mięsa z grubymi kośćmi, jak na przykład schab z kością.
- Przed obróbką musi być żywność w pełni rozmrożona.

KONSERWACJA I CZYSZCZENIE

- Grill należy wyczyścić po każdym użyci. Przed czyszczeniem musi być grill wyłączony, odłączony od gniazdka sieciowego i w pełni ostygnięty.



Ostrzeżenie:

Aby zapobiec niebezpieczeństwu porażenia prądem elektrycznym, nie zanurzaj urządzenia, przewodu zasilającego ani wtyczki sieciowej w wodzie albo innej cieczy.

Płyty grillowe

- Do czyszczenia płyt grillowych użyj papierowych ręczników kuchennych lub nawilżoną, miękką szmatkę.
- W razie znacniejszego zabrudzenia, oczyść płyty grillowe lekko nawilżoną szmatką z dodatkiem małej ilości środka czyszczącego. Po zaaplikowaniu środka czyszczącego płyty dokładnie wytrzyj czystą lekko nawilżoną szmatką, po czym wytrzyj je do sucha.



Notatka:

Płyty grillowe można łatwiej czyścić, kieszki będą jeszcze letnie. Do lepszej manipulacji z płytami możesz je przed czyszczeniem wyjąć z korpusu grilla. Zawsze jednak upewnij się, że są całkowicie ostygnięte.

Miska do skapywania

- Upewnij się, że zawartość miski do skapywania jest ostygnięta i następnie ostrożnie wyjmij ją z podstawy.
- Opróżnij jej zawartość i umyj w gorącej wodzie z dodatkiem neutralnego kuchennego środka czyszczącego. Później spłukać czystą wodą, wysuszyć i umieścić z powrotem na miejsce.

Powierzchnia zewnętrzna

- Do czyszczenia powierzchni zewnętrznej, trzeba użyć suchą lub lekko nawilżoną szmatkę. Następnie wszystko należyście wytrzeć do sucha.
- Do czyszczenia nigdy nie używaj zmywaków, środków czyszczących o działaniu ściernym, benzynę itp.

Przechowywanie

- Jeżeli urządzenie nie będzie eksploatowane przez dłuższy okres czasu, należy odłączyć wtyczkę od gniazdka elektrycznego, pozostawić urządzenie aby wystygło i wyczyścić według instrukcji podanych powyżej.
- Przed schowaniem urządzenia, upewnij się, że urządzenie oraz akcesoria są czyste i suche.
- Przechowuj urządzenie w suchym, czystym i dobrze wentylowanym miejscu, gdzie nie będzie ono narażone na ekstremalne temperatury i będzie poza zasięgiem dzieci lub zwierząt.

DANE TECHNICZNE

Znamionowy zakres napięcia.....220-240 V ~
Częstotliwość znamionowa.....50-60 Hz
Znamionowy pobór mocy.....2 000 W

Zmiany tekstu oraz specyfikacji technicznych zastrzeżone.

WSKAZÓWKI I INFORMACJE DOTYCZĄCE POSTĘPOWANIA ZE ZUŻYTYM OPAKOWANIEM

Zużyty materiał opakowaniowy oddź w miejscu wyznaczonym przez władze lokalne do zbiórki odpadów.

UTYLIZACJA ZUŻYTYCH URZĄDZEŃ ELEKTRYCZNY I ELEKTRONICZNYCH



Niniejszy symbol na produktach lub towarzyszących dokumentach oznacza, iż zużytych produktów elektrycznych lub elektronicznych nie wolno wyrzucać do zwykłego odpadu komunalnego. Do poprawnej utylizacji, renowacji i recyklingu przekaż produkty do specjalistycznych punktów zbiórki odpadów. W niektórych krajach Unii Europejskiej lub innych krajach w Europie można przekazać zużyte urządzenie sprzedawcy

detałicznemu przy zakupie innego nowego podobnego urządzenia.

Poprawną utylizacją produktu pomagasz zachować cenne źródła naturalne i przyczyniasz się do zapobiegania potencjalnym negatywnym wpływom na środowisko naturalne i zdrowie człowieka, które mogłyby być następstwem niewłaściwej utylizacji odpadów. Aby uzyskać więcej informacji, skontaktuj się z lokalnymi władzami lub punktem selektywnej zbiórki odpadów. Przy niewłaściwej utylizacji tego rodzaju odpadów mogą zostać nałożone grzywny zgodnie z przepisami krajowymi.

Dla podmiotów gospodarczych na terenie Unii Europejskiej

Przed przystąpieniem do utylizacji urządzeń elektrycznych lub elektronicznych, uzyskaj potrzebne informacje od swego sprzedawcy lub dostawcy.

Utylizacja w krajach poza Unię Europejską

Symbol ten obowiązuje w Unii Europejskiej. Przed przystąpieniem do utylizacji produktu, zażądaj w lokalnych urzędach lub od sprzedawcy potrzebnych informacji o poprawnym sposobie utylizacji.



Niniejszy produkt spełnia wszelkie właściwe podstawowe wymagania dyrektyw UE.

