

SENCOR®

SVC 8725GD



TYČOVÝ VYSAVAČ 3 V 1
Návod k použití v originálním jazyce

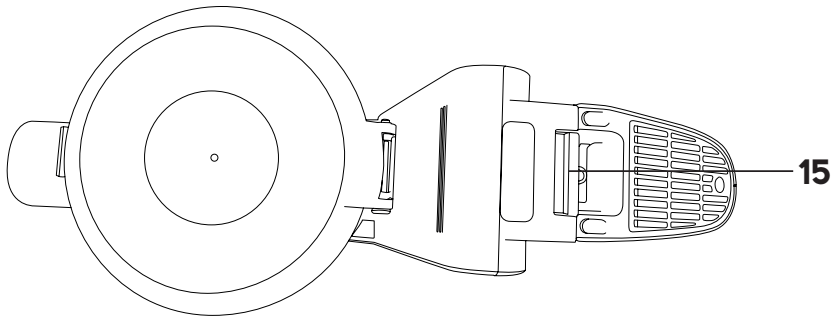
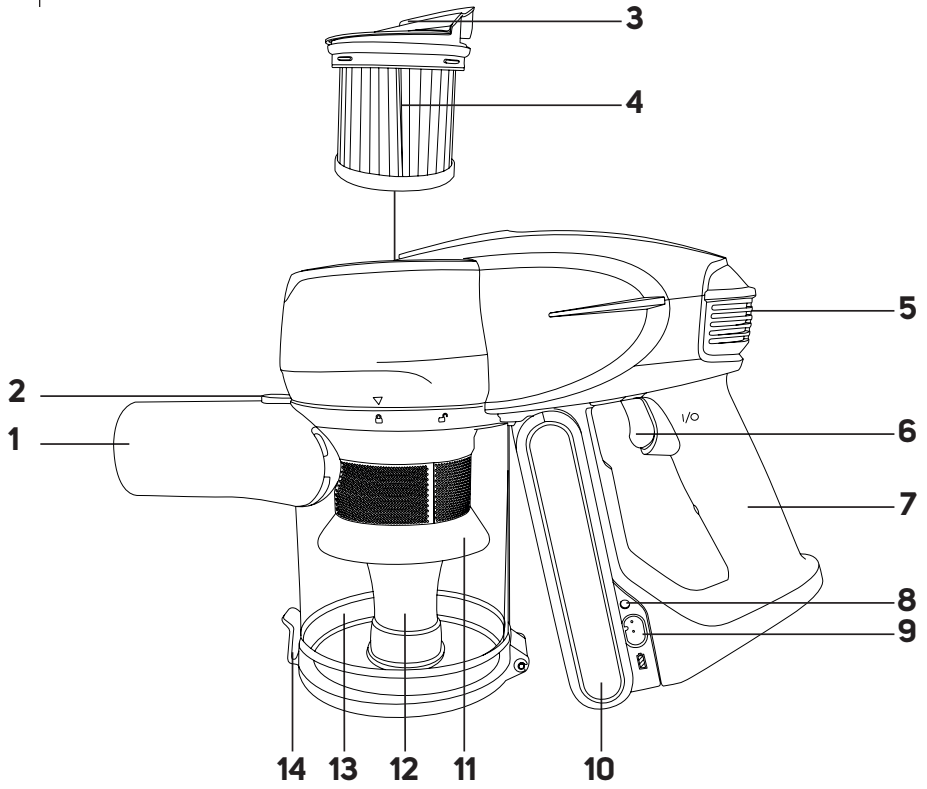


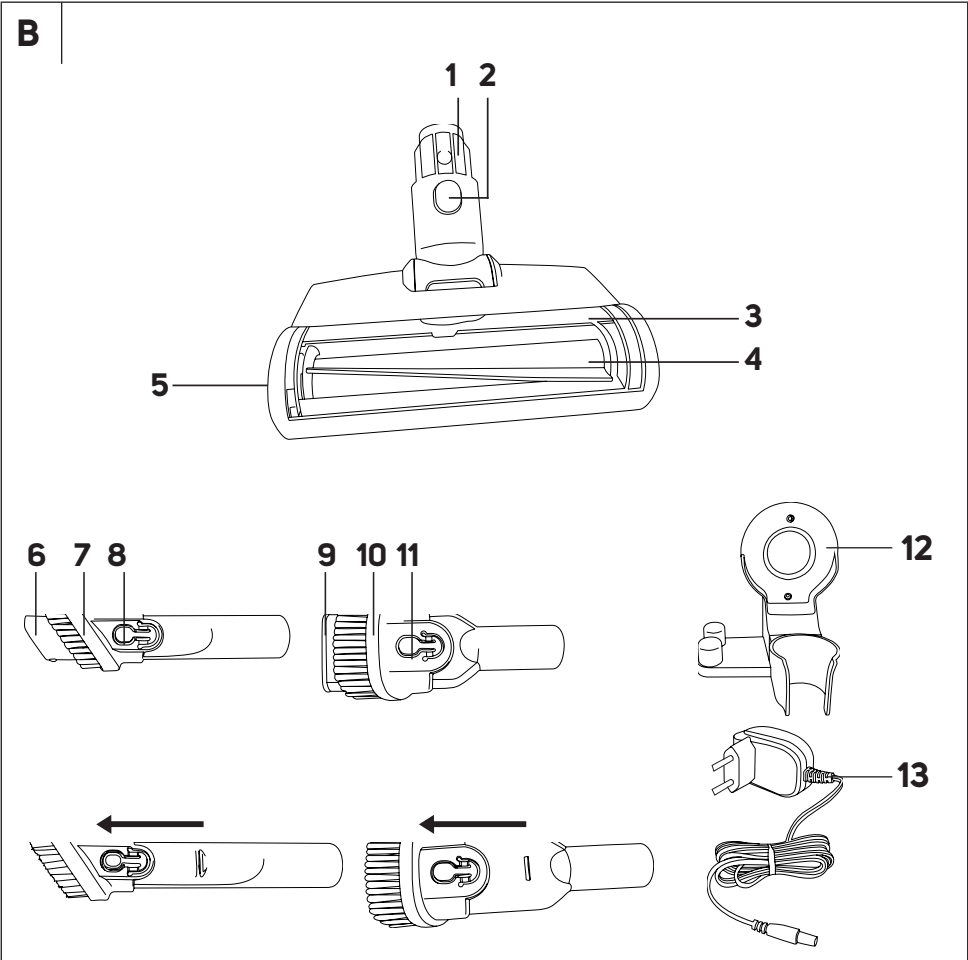
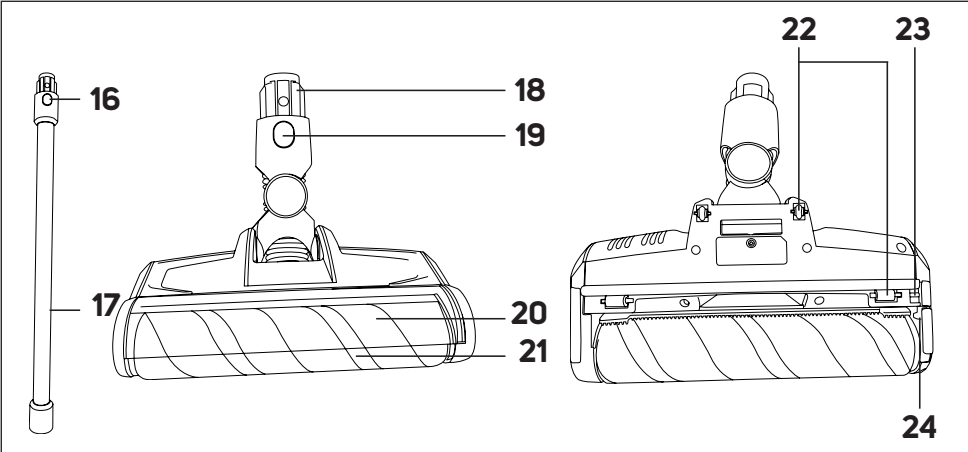
SENCOR®

SVC 8725GD

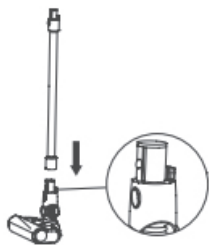


A

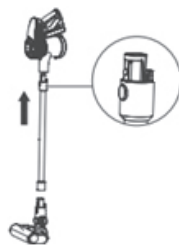




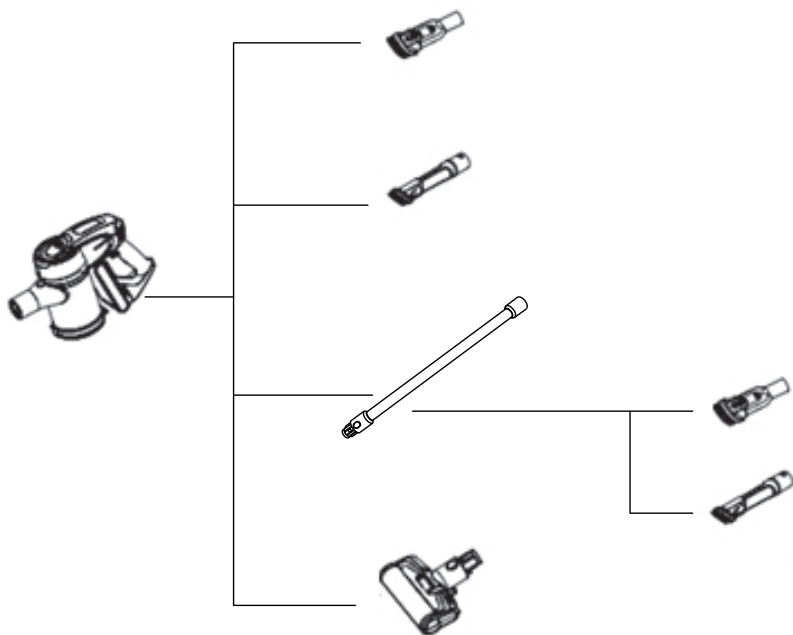
C1



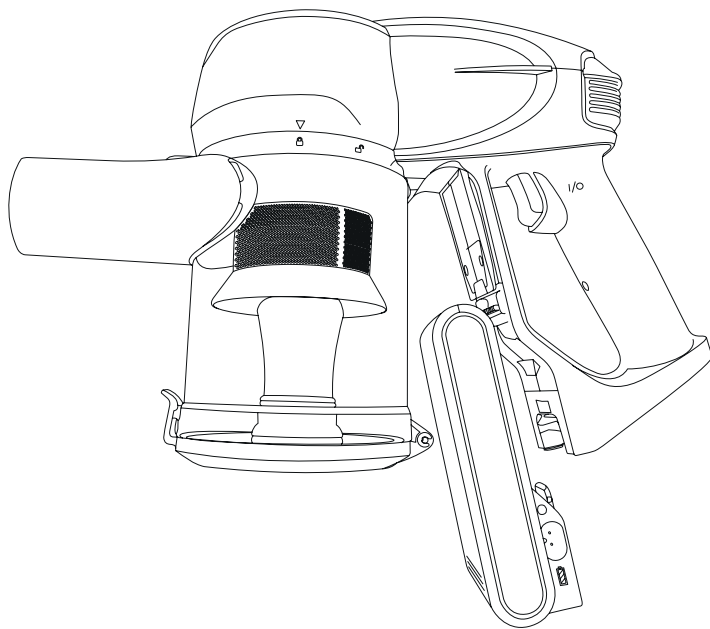
C2



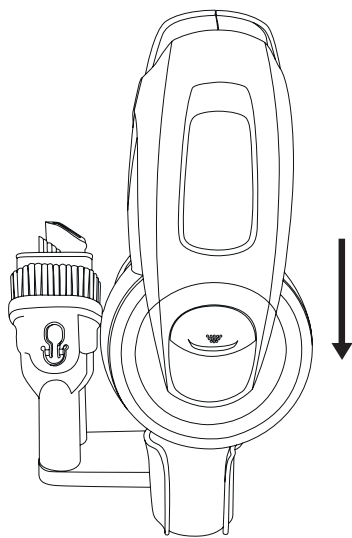
D



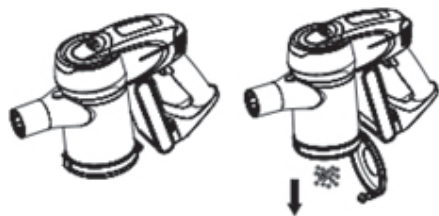
E



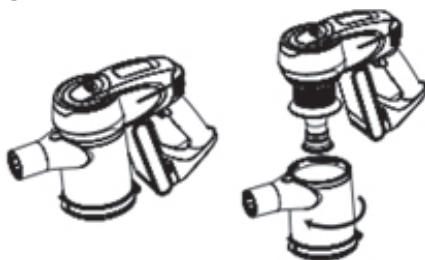
F



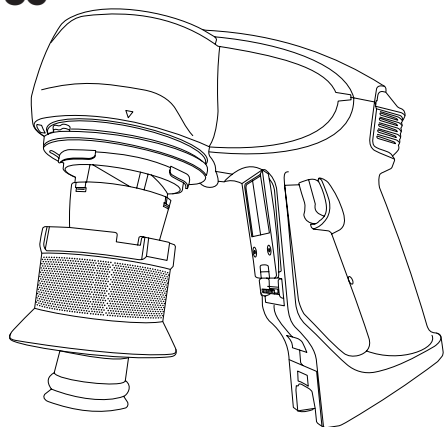
G1



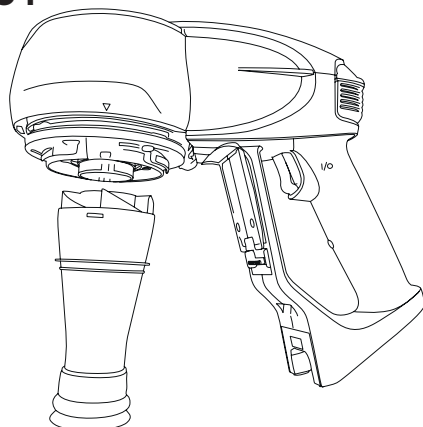
G2



G3



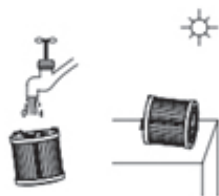
G4



G5



G6



G7



G8



CZ Tyčový vysavač 3 v 1

Důležité bezpečnostní pokyny

ČTĚTE POZORNĚ A USCHOVEJTE JE PRO BUDOUCÍ POUŽITÍ.

- Tento vysavač mohou používat děti ve věku 8 let a starší a osoby se sníženými fyzickými, smyslovými nebo mentálními schopnostmi nebo s nedostatkem zkušeností a znalostí, pokud jsou pod dozorem nebo byly poučeny o používání tohoto vysavače bezpečným způsobem a rozumí případným nebezpečím.
- Děti si se spotřebičem nesmějí hrát. Čištění a údržbu prováděnou uživatelem nesmějí vykonávat děti bez dozoru.
- Jestliže je síťový adaptér poškozen, musí být nahrazen originálním typem. Pro výměnu adaptéru kontaktujte autorizované servisní středisko. Spotřebič s poškozeným síťovým adaptérem je zakázáno používat.



VÝSTRAHA:

Vyvarujte se kontaktu s rotačními částmi ručního příslušenství vysavače. Hrozí riziko zachycení o tyto části a možné poranění.

- Vysavač používejte pouze s originálním síťovým adaptérem, dobíjecí základnou a příslušenstvím, které je s ním dodáváno.

- Tento vysavač je určen pro použití v domácnostech, kancelářích a podobných prostorách. Nepoužívejte jej v průmyslovém prostředí.
- Vysavač nevystavujte přímému slunečnímu záření a neumísťte jej do blízkosti otevřeného ohně nebo přístrojů, které jsou zdrojem tepla.
- Před připojením adaptéru k síťové zásuvce se ujistěte, že se shoduje vstupní napětí uvedené na jeho typovém štítku s elektrickým napětím zásuvky.
- Dbejte na to, aby se napájecí kabel síťového adaptéru nedotýkal horkého povrchu nebo ostrých předmětů. Síťový kabel adaptéru umístěte tak, aby se o něj nezakopávalo.
- Vysavač, dobíjecí základnu ani síťový adaptér neponořujte do vody nebo jiné tekutiny ani jej neoplachujte pod tekoucí vodou.
- Před zapnutím vysavače se ujistěte, že je správně sestaven a že všechny vstupní a výstupní filtry jsou instalovány na svém místě.
- Dbejte na to, aby při provozu vysavače nebyly blokovány otvory pro výstup vzduchu nebo sací otvor.
- Vysavač nepoužívejte k vysávání:
 - doutnajících cigaret, hořících předmětů, zápalek nebo žhavého popele;
 - vody a jiných tekutin;
 - hořlavých nebo těkavých látek;
 - ostrých předmětů, jako jsou např. střepty, jehly, špendlíky apod.;
 - mouky, omítky, cementu a jiných stavebních materiálů;
 - větších kusů papíru nebo plastových sáčků, které mohou snadno zablokovat sací otvor.
- Při vysávání některých typů podlahových krytin může dojít ke vzniku elektrostatického náboje, který nepředstavuje pro uživatele žádné nebezpečí.
- Vysavač vždy vypněte, pokud jej necháváte bez dozoru, po ukončení používání a před čištěním.
- Před čištěním a po ukončení nabíjení odpojte síťový adaptér od zásuvky.
- Síťový adaptér odpojujte od zásuvky tahem za zástrčku, nikoli za síťový kabel. Jinak by mohlo dojít k poškození síťového adaptéru nebo zásuvky.
- Pokud je síťový adaptér poškozen, musí být nahrazen originálním typem. Pro výměnu adaptéru kontaktujte autorizované servisní středisko.
- Nepoužívejte vysavač, nefunguje-li správně, jestliže byl poškozen nebo ponořen do vody.
- Vysavač neopravujte sami ani ho nijak neupravujte. Veškeré opravy svěďte autorizovanému servisnímu středisku. Zásahem do spotřebiče se vystavujete riziku ztráty zákonného práva z vadného plnění, případně záruky za jakost.

Týčový vysavač 3 v 1

Návod k použití

- Děkujeme, že jste si zakoupili náš výrobek značky SENCOR, a věříme, že s ním budete spokojeni.
- Před použitím tohoto spotřebiče se prosím seznamte s návodem k jeho obsluze, a to i v případě, že jste již obeznámeni s používáním spotřebičů podobného typu. Spotřebič používejte pouze tak, jak je popsáno v tomto návodu k použití. Návod uschovejte pro případ další potřeby.
- Minimálně po dobu trvání zákonného práva z vadného plnění, případně záruky za jakost doporučujeme uschovat originální přepravní karton, balící materiál, pokladní doklad a potvrzení o rozsahu odpovědnosti prodávajícího nebo záruční list. V případě přepravy doporučujeme zabalit spotřebič opět do originální krabice od výrobce.

POPIS VYSAVAČE

Popis motorové jednotky

A1 Otvor pro připojení příslušenství	A13 Průsvitná nádoba na prach
A2 Tlačítko pro uvolnění nádoby na prach	A14 Tlačítko uvolnění dna nádoby na prach pro rychlé odstranění nečistot
A3 Kryt s spojitkovou vstupního filtru	A15 Tlačítko k uvolnění akumulátoru
A4 Vstupní filtr	A16 Pojistka k uvolnění motorové jednotky
A5 Tlačítko nastavení rychlosti provozu	A17 Kovová trubice
A6 Tlačítko zapnutí/vypnutí	A18 Podlahová hubice
A7 Rukojeť	A19 Pojistka k uvolnění podlahové hubice
A8 Světelná kontrolka nabíjení akumulátoru	A20 Ochranný kryt
A9 Zdiřka pro připojení konektoru síťového adaptéru	A21 Elektrický rotační kartáč
A10 Dobíjecí akumulátor	A22 Pojezdová kolečka
A11 Vnější filtr	A23 Zámek
A12 Trubicový filtr	A24 Kryt k vyjmutí rotačního kartáče

POPIS PŘÍSLUŠENSTVÍ

B1 Rotační kartáč „Cat&Dog Mini“ s vlastním motorem	B7 Kartáč štěrbinové hubice
B2 Pojistka k uvolnění rotačního kartáče	B8 Tlačítko k vysunutí/zasunutí kartáče
B3 Ochranný kryt	B9 Kombinovaný nástavec na čalounění a nábytek
B4 Rotační kartáč	B10 Kartáč nástavce
B5 Otočný zámek rotačního kartáče	B11 Tlačítko k vysunutí/zasunutí kartáče
B6 Kombinovaná štěrbinová hubice	B12 Držák
	B13 Síťový adaptér

Bez vyobrazení

Hmoždinky Šrouby

SESTAVENÍ A ROZLOŽENÍ VYSAVAČE

1. Sestavení a rozložení týčového vysavače

- Položte podlahovou hubici na rovný, suchý a stabilní povrch. Na podlahovou hubici nasadte trubicí tak, aby konektory v zadní části podlahové hubice byly zarovnaný s otvorem ve vnitřním prostoru trubice – viz obrázek **C1**. Zatlačte na trubicí, až uslyšíte cvaknutí.
- Výstupní otvor motorové jednotky zasuňte do trubice tak, aby konektory v zadní části trubice byly zarovnaný s otvorem ve vnitřním prostoru výstupního otvoru – viz obrázek **C2**.

- Pokud potřebujete týčový vysavač rozložit, stiskněte pojistku, abyste uvolnili motorovou jednotku. Poté stiskněte pojistku k uvolnění podlahové hubice.

2. Sestavení a rozložení vysavače s příslušenstvím

- Abyste zajistili dokonalý úklid vaší domácnosti, můžete k výstupnímu otvoru motorové jednotky připojit některé z dodávaných příslušenství. Příslušenství jednoduše sejmete vytážením příslušenství z výstupního otvoru motorové jednotky. U rotačního kartáče stiskněte nejdříve pojistku k jeho uvolnění.

1) Rotační kartáč „Cat&Dog Mini“ s vlastním motorem

Rotační kartáč „Cat&Dog“ je vhodný k odstraňování zvířecích chlupů, vlasů apod. a zároveň je vhodný pro vysávání těžko dostupných míst. Můžete jej použít nejen doma, ale i v autě. Rychle a efektivně odstraňuje vlasy, zvířecí chlupy a jiné nečistoty ze sedaček v autě, čalounění, polštářů a jiných textilních povrchů.

2) Kombinovaná štěrbinová hubice

Je vhodná k vysávání na těžko přístupných míst (např. oken, rohů, knihoven, prostorů mezi matracemi, čalouněním atp.). Stiskněte a podržte tlačítko a pohybem směrem dopředu vysuňte kartáč. Kartáč zasunete stisknutím tlačítka a pohybem směrem dozadu.

3) Kombinovaný nástavec na čalounění a nábytek

Nástavec je vhodný k vysávání povrchů, jako jsou nábytek nebo čalounění. Stiskněte a podržte tlačítko a pohybem směrem dopředu vysuňte kartáč. Díky jeho jemným štětinám je vhodný k odstraňování nečistot z jemných povrchů, jako jsou záclony, závěsy apod. Kartáč zasunete stisknutím tlačítka a pohybem směrem dozadu.



Poznámka:

Možnosti, jak vzájemně kombinovat příslušenství, naleznete na obrázku **D**.

NABÍJENÍ AKUMULÁTORU

- Akumulátor můžete nabít buď instalovaný v motorové jednotce, nebo vyjmutý.
- Konektor síťového adaptéru připojte ke zdiřce po straně akumulátoru a vidlici adaptéru připojte k síťové zásuvce.
- Světelná kontrolka se rozsvítí červeně. Doba nabíjení trvá zpravidla 5 hodin. Akumulátor je nabitý, jakmile se světelná kontrolka rozsvítí zeleně.
- Když dokončíte úklid a vyčistíte přístroj, připojte jej k nabíjecímu zdroji, aby se baterie mohla dobít.
- Nabíjecí zdroj nechte trvale v zásuvce. Elektronika v přístroji si řídí nabíjení baterie tak, aby byla vždy optimálně dobítá. Při plném nabití baterie elektronika nabíjení přeruší a v případě potřeby baterii opět dobije. Není třeba se obávat zbytečné spotřeby elektrické energie.
- Pouze v případě dlouhodobé nepřítomnosti vytáhněte nabíjecí zdroj ze zásuvky. Po návratu jej opět zasuďte do zásuvky, aby byl vysavač připraven k dalšímu použití.



Poznámka:

Jakmile je akumulátor téměř vyčerpáný, chod vysavače se automaticky zastaví, aby nedošlo k úplnému vybití akumulátoru. Abyste zajistili dlouhou životnost akumulátoru, doporučujeme akumulátor před prvním použitím plně dobít a před opětovným dobítením zcela vybit.

VOŽENÍ A VYJMUTÍ AKUMULÁTORU

- 1. Vložení akumulátoru:** Opatrně otočte motorovou jednotku vzhůru nohama a vložte nabitý akumulátor tak, aby prolusly na akumulátor zapadly do vodičích drážek v motorové jednotce – viz obrázek **E**. Zatlačte na akumulátor, až uslyšíte cvaknutí. Akumulátor je možné vložít jen jednou stranou.



Varování:

Nikdy nekládejte akumulátor obráceně ani velkou silou. Hrozí jeho poškození.

- 2. Vymutí akumulátoru:** Pokud potřebujete akumulátor vyjmout, stiskněte tlačítko na akumulátoru, které jej uvolní. Opatrně jej vytáhněte z motorové jednotky.



Varování:

Pokud nebudete vysavač delší dobu používat, vyjměte z něj baterii a uložte ji na chladném a suchém místě. Baterii pravidelně dobijte. Uchovávejte baterii mimo dosah kovových předmětů, aby nedocházelo k nadměrnému vybití.

POUŽITÍ TYČOVÉHO VYSAVAČE

- 1** Složte tyčový vysavač podle pokynů v části „SESTAVENÍ A ROZLOŽENÍ TYČOVÉHO VYSAVAČE“.
- 2** Do motorové jednotky vložte nabitý akumulátor.
- 3** Stiskněte tlačítko zapnutí/vypnutí a vysavač se spustí.
- 4** Stisknete provozu můžete nastavit pomocí tlačítka nastavení rychlosti. Opakovaným stisknutím tlačítka budete přepínat rychlost v pořadí:
I (nízká rychlost – zaručuje prodlouženou dobu vysávání)
II (vysoká rychlost – vysávání při vysokém výkonu)
III (turbo rychlost – vysávání při maximálním výkonu)
- 5** Po dokončení vysávání stiskněte tlačítko zapnutí/vypnutí a vysavač se vypne.



Poznámka:

Elektrický rotační kartáč se automaticky zastaví, pokud dojde k jeho zablokování, např. cizím předmětem nebo velkým množstvím vlasů nebo chlupů. Jedná se o bezpečnostní prvek, který brání kartáč proti jeho poškození. V takovém případě vypněte vysavač stisknutím tlačítka zapnutí/vypnutí a odstraňte zablokovaný předmět nebo vlasy z kartáče.

ULOŽENÍ PŘI BĚŽNÉM POUŽÍVÁNÍ

- Vysavač SVC 8725GD je dodán s držákem, který je možné připevnit na stěnu. Vyberte takové místo, kde bude držák dobře přístupný a bude okolo něj dostatečný volný prostor.

Připevnění držáku na stěnu

- 1** Přiložte držák ke stěně a pomocí tužky si na stěně označte místa, kde bude třeba vyvrtat otvory.
- 2** Vyvrtejte dva otvory, do kterých zasuňte hmoždinky.
- 3** Přiložte držák ke stěně a do otvorů v držáku vložte šrouby, které pomocí šroubováku dotáhněte. Ujistěte se, že se držák nijak nehýbe a šrouby jsou řádně dotaženy.

Uložení motorové jednotky a příslušenství

- Držák je navržen tak, aby bylo možné v něm uložit motorovou jednotku a příslušenství.
- Vložte motorovou jednotku do držáku a vybrané příslušenství, které nejčastěji používáte, můžete nasadit na dva hroty – viz obrázek **F**.

ČIŠTĚNÍ A ÚDRŽBA

- Před čištěním se vždy ujistěte, že vysavač je vypnutý. Vymějte akumulátor z motorové jednotky.

Čištění motorové jednotky a příslušenství



- Pro čištění vnějších částí vysavače používejte jemný hadřík navlhčený ve vlažné vodě. Nepoužívejte drsné čisticí prostředky, ředidla nebo rozpouštědla, jinak by mohlo dojít k poškození povrchu přístroje.

ČIŠTĚNÍ TYČOVÉHO VYSAVAČE

Vyprázdnění nádoby na prach

- Doporučujeme vyprázdnovat nádobu na prach po každém použití. Pokud však hladina nečistot dosáhne rysky MAX, je nutné nádoby na prach okamžitě vyprázdnit.
- 1** Z motorové jednotky odstraňte připojené příslušenství.
 - 2** Přeneste motorovou jednotku nad odpadkový koš tak, aby dno nádoby na prach směřovalo dolů.
 - 3** Stiskněte tlačítko k uvolnění dna a dno nádoby se uvolní a otevře – viz obrázek **G1**.
 - 4** Obsah nádoby tak vysypete přímo do odpadkového koše.
 - 5** Pomocí ruky zavřete dno nádoby. Správné zajištění dna je signalizováno cvaknutím.



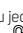

Čištění nádoby na prach

- Nádobu na prach pravidelně čistěte, abyste zabránili tvorbě nepříjemného zápachu.
- 1** Z motorové jednotky odstraňte připojené příslušenství a vyprázdněte nádobu na prach podle pokynů výše.
 - 2** Stiskněte tlačítko pro uvolnění nádoby na prach a současně otočte nádobou proti směru hodinových ručiček, až bude šípka na motorové jednotce ukazovat na symbol . Opatrně ji vyjměte z motorové jednotky – viz obrázek **G2**.
 - 3** Očtete vnitřní stěny nádoby na prach pomocí mírně navhčené měkké houbičky. Očtete čistou utěrkou dosucha.
 - 4** Vnější filtr otočte po směru hodinových ručiček, až bude šípka na filtru ukazovat na symbol . Opatrně jej sejměte směrem dolů z motorové jednotky – viz obrázek **G3**. Trubicový filtr sejměte směrem dolů z motorové jednotky – viz obrázek **G4**.
 - 5** Z obou filtrů odstraňte nečistoty. V případě potřeby je můžete opláchnout pod čistou tekoucí vodou. A poté ořtete čistou utěrkou dosucha.



Varování:

Nikdy neinstalujte filtry, pokud jsou mokré nebo vlhké. Před jejich instalací se ujistěte, že jsou řádně suché.

- 6** Trubicový filtr nasadte na motorovou jednotku.
- 7** Vnější filtr nasadte na motorovou jednotku tak, aby šípka na filtru byla zarovnána se symbolem . Poté otočte filtrem proti směru hodinových ručiček, až bude šípka na filtru ukazovat na symbol  a uslyšíte cvaknutí.
- 8** Nádobu nasadte na motorovou jednotku tak, aby šípka na motorové jednotce ukazovala na symbol . Otočte po směru hodinových ručiček, až bude šípka na motorové jednotce ukazovat na symbol . Správné zajištění nádoby je signalizováno cvaknutím.

Čištění a výměna vstupního filtru

- Doporučujeme pravidelně čistit vstupní filtr, abyste zajistili správný chod vysavače. V závislosti na četnosti používání vysavače měňte vstupní filtr jednou za 3 až 6 měsíců.
- 1** Uchopte kryt a vytáhněte jej směrem vzhůru.
 - 2** Otočte filtrem po směru hodinových ručiček, abyste jej uvolnili – viz obrázek **G5**.
 - 3** Vyklepejte filtr nad odpadkovým košem. Pokud je vstupní filtr silně znečištěn, omýjte jej pod tekoucí čistou vodou – viz obrázek **G6**. Nechte volně uschnout.
 - 4** Vložte vstupní filtr do spodní části krytu tak, aby výstupky na filtru byly zarovnány s drážkami uvnitř krytu. Otočte filtrem proti směru hodinových ručiček, až ucítíte odpor.
 - 5** Vložte kryt s instalovaným filtrem do motorové jednotky.

Čištění podlahové hubiče

- Podlahovou hubiči je třeba pravidelně čistit, abyste zajistili požadovaný a stálý sací výkon.
- 1** Sejměte podlahovou hubiči z vysavače a otočte ji vzhůru nohama.
 - 2** Posuňte zámek nahoru, abyste uvolnili postranní kryt – viz obrázek **G7**. Vymějte jej.
 - 3** Opatrně vyjměte rotační kartáč – viz obrázek **G8**.
 - 4** Z rotačního kartáče odstraňte namotané vlasy, chlupy a ostatní nečistoty. Pro rychlejší odstranění namotaných vlasů nebo chlupů můžete použít nůžky.

- Vnitřní prostor podlahové hubice otřete suchou utěrkou.
- Čistý rotační kartáč vložte zpět do podlahové hubice.
- Nakonec nasadte postranní kryt.

Čištění kartáče Cat&Dog

- Rotační kartáč „Cat&Dog Mini“ je třeba pravidelně čistit, abyste zajistili požadovaný a stálý sací výkon.
- Sejměte rotační kartáč z vysavače a otočte jej vzhůru nohama.
 - Otočte zámek, abyste uvolnili kartáč, a vytáhněte jej ven – viz obrázek **B4/B5**.
 - Z kartáče odstraňte namotané vlasy, chlupy a ostatní nečistoty. Pro rychlejší odstranění namotaných vlasů nebo chlupů můžete použít nůžky.
 - Vnitřní prostor rotačního kartáče otřete suchou utěrkou.
 - Vložte kartáč zpět a otočte zámek, až uslyšíte cvaknutí.

Uložení

- Pokud nebudete vysavač používat, vyčistěte jej podle pokynů výše a vyjměte akumulátor z motorové jednotky.
- Před uložením se ujistěte, že jsou vysavač i všechno příslušenství řádně čisté a suché.
- Uložte spotřebič na suché, čisté a dobře větrané místo, kde nebude vystaven extrémním teplotám a kde bude mimo dosah dětí nebo zvířat.
- Doporučujeme pravidelně dobíjet akumulátory, a to každých 6 měsíců.

ODSTRAŇOVÁNÍ PROBLÉMŮ

- Předtím, než se obrátíte na servisní středisko, projděte si prosím následující tabulku:

Problém	Možná příčina	Řešení
Vysavač se nezapne.	Akumulátor je vybitý.	Dobijte akumulátor před použitím vysavače.
	Sací otvor je blokován.	Odstraňte nečistoty ze sacího otvoru.
	Vysavač není správně složený.	Ujistěte se, že jsou všechny části řádně složeny.
Sací výkon je slabý.	Nádoba na prach je plná nebo jsou znečištěny filtry.	Vyprázdněte nádobu na prach a vyčistěte filtry.
	Na rotačním kartáči je namotáno velké množství vlasů a chlupů.	Vyčistěte rotační kartáč.
Akumulátor má krátkou výdrž.	Akumulátor není plně dobítý.	Dobijte akumulátor.
	Akumulátor je na konci své životnosti.	Zakupte nový akumulátor.



Upozornění:

Pokud váš problém není v tabulce výše uveden nebo uvedený problém přetrvává, přestaňte vysavač používat, vypněte jej a obraťte se na autorizované servisní středisko.

TECHNICKÉ ÚDAJE

Adaptér

Vstup100 – 240 V~, 50/60 Hz, 0,8 A
 Výstup.....30 V --- 0,6 A
 Třída ochrany (před úrazem elektrickým proudem).....II

Vysavač

Příkon400 W
 Elektrický rotační kartáč30 W
 Elektrický rotační kartáč Cat&Dog5 W
 Akumulátor.....Li-Ion / 25,2V --- / 2 500 mAh
 Doba potřebná k plnění nabitípřibližně 4 – 5 h
 Doba provozu při plném nabitíaž 50 min
 Hlučnost.....≤ 83 dB(A)
 Kapacita nádoby na prach0,58 l

Deklarovaná hodnota emise hluku tohoto spotřebiče je ≤ 83 dB(A), což představuje hladinu A akustického výkonu vzhledem k referenčnímu akustickému výkonu 1 pW.

Změna textu a technických parametrů vyhrazena.



Stupeň ochrany před úrazem elektrickým proudem:

Třída II – Ochrana před úrazem elektrickým proudem je zajištěna dvojitou nebo zesílenou izolací.



Symbol domu (použití v domácnosti)

Výrobek je určený pouze pro použití v domácnosti. Výrobek není určený pro venkovní používání.



Před použitím výrobku si řádně přečtěte všechny pokyny k jeho použití.

LIKVIDACE BATERIÍ



Před likvidací výrobku nebo jeho odevzdáním na určeném sběrném místě je třeba zajistit, aby z něj byl vyjmut akumulátor. Před vyjmutím akumulátoru je třeba spustit vysavač a vyčkat, až dojde k jeho vybití. Akumulátor obsahuje látky škodlivé pro životní prostředí, a proto nepatří do běžného domovního odpadu. Jeho správnou likvidaci zajistí příslušné sběrné místo.

POKYNY A INFORMACE O NAKLÁDÁNÍ S POUŽITÝM OBALEM

Použitý obalový materiál odložte na místo určené obcí k ukládání odpadu.

LIKVIDACE POUŽITÝCH ELEKTRICKÝCH A ELEKTRONICKÝCH ZAŘÍZENÍ



Tento symbol na produktech anebo v průvodních dokumentech znamená, že použité elektrické a elektronické výrobky nesmí být přidány do běžného komunálního odpadu. Ke správné likvidaci, obnově a recyklaci předejte tyto výrobky na určená sběrná místa. Alternativně v některých zemích Evropské unie nebo jiných evropských zemích můžete vrátit své výrobky místnímu prodejci při koupi ekvivalentního nového produktu.

Správnou likvidací tohoto produktu pomůžete zachovat cenné přírodní zdroje a napomáháte prevenci potenciálních negativních dopadů na životní prostředí a lidské zdraví, což by mohly být důsledky nesprávné likvidace odpadů. Další podrobnosti si vyžádejte od místního úřadu nebo nejbližšího sběrného místa. Při nesprávné likvidaci tohoto druhu odpadu mohou být v souladu s národními předpisy uděleny pokuty.

Pro podnikové subjekty v zemích Evropské unie

Chcete-li likvidovat elektrická a elektronická zařízení, vyžádejte si potřebné informace od svého prodejce nebo dodavatele.

Likvidace v ostatních zemích mimo Evropskou unii

Tento symbol je platný v Evropské unii. Chcete-li tento výrobek zlikvidovat, vyžádejte si potřebné informace o správném způsobu likvidace od místních úřadů nebo od svého prodejce.



Tento výrobek splňuje veškeré základní požadavky směrnice EU, které se na něj vztahují.

