



Návod k obsluze
MLÝNEK NA MASO FOOD+

FOOD GRINDER FOOD+



FG 403

**MLÝNEK
NA MASO
FOOD+**

OBSAH

- 4 Vaše bezpečnost na prvním místě
- 8 Seznamte se se svým FG 403 FOOD+
- 13 Sestavení vašeho FG 403 FOOD+
- 15 Použití vašeho FG 403 FOOD+
- 17 Péče a čištění
- 18 Odstraňování problémů



Gratulujeme

vám k zakoupení vašeho nového mlýnku na maso FOOD+ FG 403.

VAŠE BEZPEČNOST NA PRVNÍM MÍSTĚ

Uvědomujeme si, jak důležitá je bezpečnost, a proto již od počátečního konceptu až po samotnou výrobu myslíme především na vaši bezpečnost. Přesto vás ale prosíme, abyste při používání elektrických zařízení byli opatrní a dodržovali následující pokyny:

- Tento spotřebič nesmějí používat děti. Udržujte spotřebič a jeho přívod mimo dosah dětí.
- Spotřebiče mohou používat osoby se sníženými fyzickými, smyslovými či mentálními schopnostmi nebo nedostatkem zkušeností a znalostí, pokud jsou pod dozorem nebo byly poučeny o používání spotřebiče bezpečným způsobem a rozumí případným nebezpečím.
- Děti si se spotřebičem nesmějí hrát.
- Čištění a údržbu prováděnou uživatelem nesmějí provádět děti.
- Pokud je přívodní kabel poškozen, jeho výměnu svěřte odbornému servisnímu středisku, aby se zabránilo vzniku nebezpečné situace. Spotřebič s poškozeným přívodním kabelem je zakázáno používat.

VAROVÁNÍ: Nesprávné používání může způsobit poranění.

- Buďte opatrní při manipulaci se šnekem na odšťavňování, zvláště při vkládání nebo vyjímání, a během čištění.

- Nepoužívejte spotřebič, je-li rotační sítko poškozeno.
- Buďte opatrní při manipulaci s mlecím nožem, zvláště při vkládání nebo vyjímání, a během čištění. Čepele mlecího nože jsou ostré a hrozí riziko vážného poranění.
- Buďte opatrní při manipulaci se struhadly, zvláště při vkládání nebo vyjímání z hrdla, a během čištění.
- Části spotřebiče a příslušenství, které přicházejí do kontaktu s potravinou, čistěte podle pokynů v tomto návodu.
- Vždy odpojte spotřebič od napájení, pokud ho necháváte bez dozoru a před montáží, demontáží nebo čištěním.
- Před výměnou příslušenství nebo přístupných částí, které se při používání pohybují, vypněte spotřebič a odpojte ho od napájení. Vždy vyčkejte, až se příslušenství nebo rotující části zcela zastaví.
- Používejte spotřebič pouze s příslušenstvím, které je s ním dodáváno. Použití jiného příslušenství je zakázáno používat.
- Používejte spotřebič podle pokynů uvedených v tomto návodu k obsluze. V opačném případě může dojít ke zranění.

- Tento spotřebič je určený pouze pro domácí použití. Spotřebič není určený pro komerční použití. Nepoužívejte tento spotřebič v pohybuujících se vozidlech nebo na lodi, nepoužívejte jej venku, nepoužívejte jej pro jiný účel, než pro který je určen. V opačném případě může dojít ke zranění.
- Před připojením spotřebiče k síťové zásuvce se ujistěte, že se shoduje napětí uvedené na jeho typovém štítku s napětím ve vaší zásuvce.
- Položte spotřebič na stabilní, teplovzdorný, rovný a suchý povrch daleko od hrany pracovní desky.
- Nestavte spotřebič na nebo do blízkosti zdrojů tepla, jako jsou plotýnky, trouby nebo plynové hořáky. Vibrace během provozu mohou způsobit nežádoucí pohyb spotřebiče.
- Nepoužívejte tento spotřebič s programátorem, časovým spínačem nebo jakoukoli jinou součástí, která spíná přístroj automaticky.
- Před zapnutím spotřebiče se ujistěte, že je správně sestaven.
- Nepokoušejte se mlít kosti, skořápky ořechů nebo jiné tvrdé suroviny.
- Nenechávejte spotřebič nepřetržitě v činnosti při velkém zatížení po dobu delší než 5 minut. Před dalším spuštěním jej nechte alespoň 10 minut vychladnout.
- K protlačení surovin skrz plnicí otvor nikdy nepoužívejte prsty nebo jiné předměty. Vždy použijte dodávaný přítlak.
- Pokud dojde k ucpaní surovin uvnitř mlecí komory, použijte tlačítko zpětného chodu, abyste odstranili ucpané suroviny.
- Nikdy nespouštějte spotřebič naprázdno. Hrozí jeho poškození.
- Po dokončení zpracování potravin spotřebič vždy vypněte a odpojte od zdroje napájení.
- Abyste zabránili úrazu elektrickým proudem, neponořujte spotřebič, přívodní kabel ani zástrčku přívodního kabelu do vody nebo jiné tekutiny.
- Pravidelně kontrolujte stav spotřebič. Nikdy nepoužívejte poškozený spotřebič ani spotřebič s poškozeným příslušenstvím, přívodním kabelem nebo zástrčkou.
- Neodpojujte spotřebič od síťové zásuvky tahem za síťový kabel. Mohlo by dojít k poškození síťového kabelu nebo síťové zásuvky. Kabel odpojujte od zásuvky tahem za zástrčku síťového kabelu.

DŮLEŽITÉ BEZPEČNOSTNÍ POKYNY PRO POUŽÍVÁNÍ VŠECH ELEKTRICKÝCH ZAŘÍZENÍ

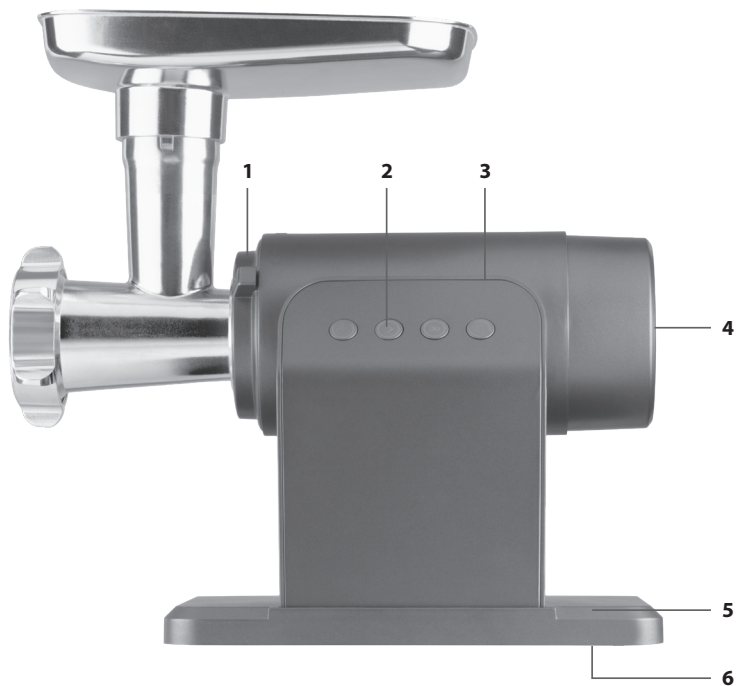
- Před použitím zcela odviňte napájecí kabel.
- Přívodní kabel nenechávejte viset přes okraj stolu nebo pracovní desky, dotýkat se horkých ploch nebo se zamotat. Nepokládejte těžké předměty na síťový kabel.
- Z bezpečnostních důvodů doporučujeme zapojit spotřebič do samostatného elektrického obvodu, odděleného od ostatních spotřebičů. Nepoužívejte rozdvojku ani prodlužovací kabel pro zapojení spotřebiče do síťové zásuvky.
- Abyste zabránili úrazu elektrickým proudem, neponořujte spotřebič, jeho základnu ani přívodní kabel do vody nebo jiné tekutiny.
- Doporučujeme provádět pravidelnou kontrolu spotřebiče. Spotřebič nepoužívejte, je-li jakkoli poškozen nebo je-li vadný napájecí kabel nebo zástrčka. Veškeré opravy je nutné svěřit nejbližšímu autorizovanému servisnímu středisku Catler.
- Jakoukoli jinou údržbu kromě běžného čištění je nutné svěřit autorizovanému servisnímu středisku Catler.

- Doporučujeme instalovat proudový chránič (standardní bezpečností spínače ve vaší zásuvce), abyste tak zajistili zvýšenou ochranu při použití spotřebiče. Doporučujeme, aby proudový chránič (se jmenovitým zbytkovým provozním proudem nebyl více než 30 mA) byl instalován do elektrického obvodu, ve kterém bude spotřebič zapojen. Obratťe se na svého elektrikáře pro další odbornou radu.

Návod je rovněž dostupný na stránkách www.catler.eu.

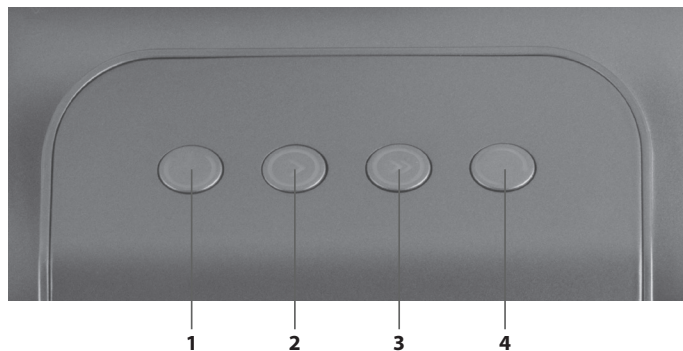
SEZNAMTE SE SE SVÝM FG 403 FOOD+


MOTOROVÁ JEDNOTKA



1. Pojistka
2. Ovládací panel
3. Motorová jednotka
4. Ventilační otvory
5. Základna
6. Přísavky (umístěny ve spodní části, zajišťují větší stabilitu základny)

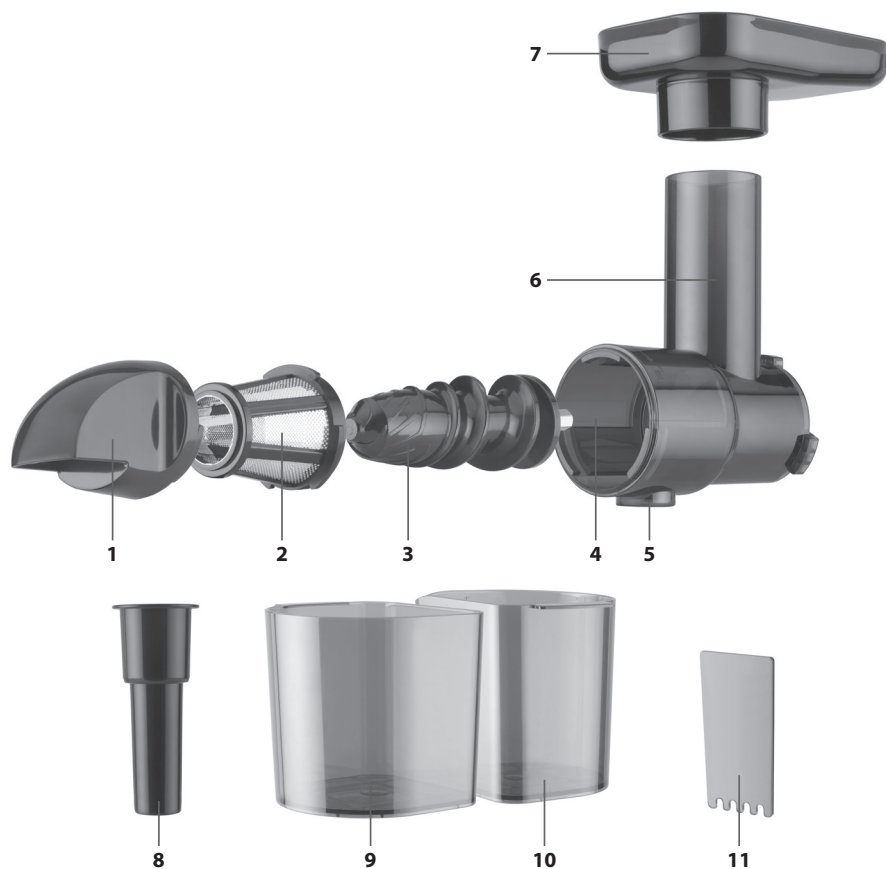
OVLÁDACÍ PANEL



1. Tlačítko : slouží k zapnutí/vypnutí spotřebiče
2. Tlačítko nízké rychlosti
3. Tlačítko vysoké rychlosti
4. Tlačítko zpětného chodu

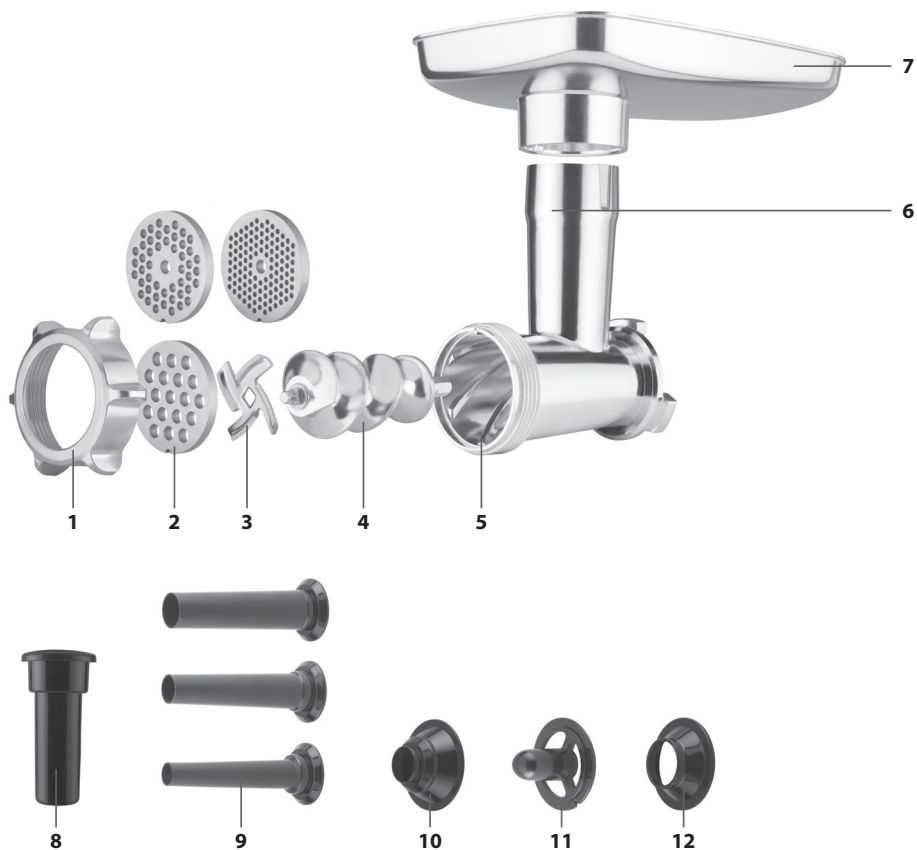
POPIS PŘÍSLUŠENSTVÍ

Nástavec na odšťavňování



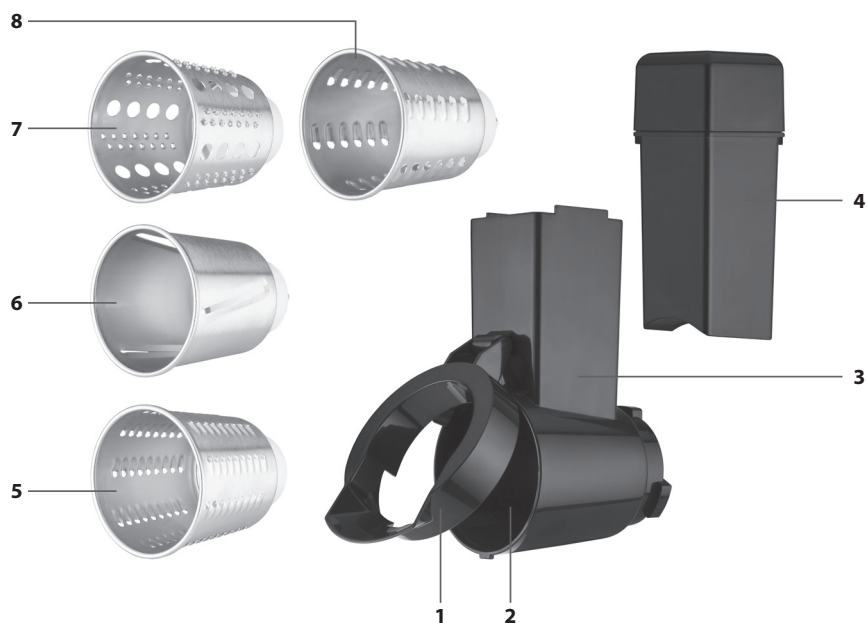
1. Přední kryt s výstupním otvorem na dužinu
2. Jemné sítko
3. Šneková hřídel k odšťavňování
4. Mlecí komora
5. Plnicí otvor
6. Násypka nástavce na odšťavňování
7. Výstupní otvor na šťávu
8. Příklad nástavce na odšťavňování
9. Nádoba na dužinu
10. Nádoba na šťávu
11. Oddělovač dužiny

Mlýnek na maso



1. Šroubovací uzávěr
2. Mlecí disky
3. Mlecí nůž
4. Šneková hřídel mlýnku na maso
5. Mlecí komora
6. Plnicí otvor
7. Násypka mlýnku na maso
8. Přítlak mlýnku na maso
9. Nástavce na přípravu klobás
10. Krytka nástavce na přípravu klobás
11. Nástavec na přípravu kubbe
12. Krytka nástavce na přípravu kubbe

Nástavec na krájení a strouhání



1. Zámek struhadla
2. Mlecí komora
3. Plnicí otvor
4. Příklad
5. Jemné struhadlo
6. Struhadlo na plátky
7. Struhadlo na pyré
8. Hrubé struhadlo

SESTAVENÍ VAŠEHO FG 403 FOOD+

SESTAVENÍ NÁSTAVCE NA ODŠTAVŇOVÁNÍ

1. Umístíte motorovou jednotku na suchý, rovný a pevný povrch.
2. Ujistěte se, že je pojistka otočena tak, aby šipka ukazovala na symbol otevřeného zámku.
3. Nástavec na odšťavňování vložte do motorové jednotky tak, aby výstupky na nastavci zapadly do výřezů v upevňovacím závitu. Poté otočte pojistkou po směru hodinových ručiček, až bude šipka ukazovat na symbol zavřeného zámku a ucítíte odpor.
4. Šnekovou hřídel k odšťavňování vložte do nástavce na odšťavňování. Podle potřeby šnekovou hřídeli pootočte, aby zapadla do ložiska v motorové jednotce.
5. Jemné sítko vložte do nástavce na odšťavňování tak, aby výstupky na sítku zapadly do výřezů v nastavci. Zatlačte mírně na sítko, abyste se ujistili, že je správně vložené a není uvolněné.
6. Přední kryt nasadte na nástavec na odšťavňování tak, výstupky na krytu zapadly do výřezů v nastavci. Poté otočte krytem proti směru hodinových ručiček, až k symbolu zavřeného zámku a ucítíte odpor.
7. Na plnicí otvor nasadte násypku a do otvoru vložte přítlak.
8. Pod přední kryt položte nádobu na dužinu a pod výstupní otvor na šťávu položte nádobu na šťávu.
9. Spotřebič je nyní připraven k použití.
10. Při rozložení postupujte opačným způsobem.

SESTAVENÍ MLÝNKU NA MASO

1. Umístíte motorovou jednotku na suchý, rovný a pevný povrch.

2. Ujistěte se, že je pojistka otočena tak, aby šipka ukazovala na symbol otevřeného zámku.
3. Mlýnek na maso vložte do motorové jednotky tak, aby výstupky na mlýnku zapadly do výřezů v upevňovacím závitu. Poté otočte pojistkou po směru hodinových ručiček, až bude šipka ukazovat na symbol zavřeného zámku a ucítíte odpor.
4. Šnekovou hřídel mlýnku vložte do mlecí komory. Podle potřeby šnekovou hřídeli pootočte, aby zapadla do ložiska v motorové jednotce.
5. Na šnekovou hřídel nasadte mlecí nůž. Je důležité, aby ostří nože směřovalo ven z mlecí komory.



VAROVÁNÍ!
PŘI NASTAVOVÁNÍ MLECÍHO NOŽE DBEJTE ZVÝŠENÉ OPATRNOSTI, ABYSTE SE NEPORANILI O JEHO OSTŘÍ.

6. Na mlecí nůž nasadte jeden z mlecích disků. Zvolte mlecí disk v závislosti na preferované hrubosti mletí a zamýšlenému použití masa. Dbejte na to, aby výstupek v mlecí komoře zapadl do výřezu v mlecím disku.
7. Nyní nasadte šroubovací uzávěr a řádně jej zašroubujte ve směru hodinových ručiček. Ujistěte se, že je uzávěr pevně dotažen. Nedotahujte však nadměrnou silou, abyste nestrhli závit.

8. Na plnicí otvor nasadte násypku a do otvoru vložte přítlak.
9. Spotřebič je nyní připraven k použití.
10. Při rozložení postupujte opačným způsobem.

SESTAVENÍ MLÝNKU NA PŘÍPRAVU KLOBÁS

1. Složte mlýnek podle kroků 1–5 v části „**Sestavení mlýnku na maso**“.
2. Nasadte nástavec na přípravu klobás a krytku. Zvolte velikost nástavce v závislosti na tom, jak silné klobásy budete připravovat.
3. Nyní nasadte šroubovací uzávěr a řádně jej zašroubujte ve směru hodinových ručiček. Ujistěte se, že je uzávěr pevně dotažen. Nedotahujte však nadměrnou silou, abyste nestrhli závit.
4. Na plnicí otvor nasadte násypku a do otvoru vložte přítlak.
5. Spotřebič je nyní připraven k použití.
6. Při rozložení postupujte opačným způsobem.

SESTAVENÍ MLÝNKU NA PŘÍPRAVU KUBBE

1. Složte mlýnek podle kroků 1–3 v části „**Sestavení mlýnku na maso**“.
2. Na šnekovou hřídel nasadte nástavec na přípravu kubbe. Dbejte na to, aby výstupek v mlecí komoře zapadl do výřezu v nástavci na přípravu kubbe. Poté nasadte krytku.
3. Nyní nasadte šroubovací uzávěr a řádně jej zašroubujte ve směru hodinových ručiček. Ujistěte se, že je uzávěr pevně dotažen. Nedotahujte však nadměrnou silou, abyste nestrhli závit.
4. Na plnicí otvor nasadte násypku a do otvoru vložte přítlak.
5. Spotřebič je nyní připraven k použití.
6. Při rozložení postupujte opačným způsobem.

SESTAVENÍ NÁSTAVCE NA KRÁJENÍ A STROUHÁNÍ

1. Umístěte motorovou jednotku na suchý, rovný a pevný povrch.
2. Ujistěte se, že je pojistka otočena tak, aby šipka ukazovala na symbol otevřeného zámku.
3. Nástavec na krájení a strouhání vložte do motorové jednotky tak, aby výstupky na nástavci zapadly do výřezů v upevňovacím závitě. Poté otočte pojistkou po směru hodinových ručiček, až bude šipka ukazovat na symbol zavřeného zámku a ucítíte odpor.
4. Uvolněte zámek struhadla.
5. Do mlecí komory vložte jedno ze struhadel. Zvolte struhadlo podle způsobu zpracování surovin. Podle potřeby pootočte struhadlo, aby zapadlo do ložiska v motorové jednotce.



VAROVÁNÍ!
PŘI MANIPULACI SE STRUHADLY
DBEJTE ZVÝŠENÉ
OPATRNOSTI, ABYS-
TE SE NEPORANILI
O OSTŘÍ.

6. Zajištění zámku. Správné zajištění je signalizováno cvaknutím.
7. Do plnicího otvoru vložte přítlak.
8. Spotřebič je nyní připraven k použití.
9. Při rozložení postupujte opačným způsobem.

POUŽITÍ VAŠEHO FG 403 FOOD+



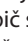
PŘED PRVNÍM POUŽITÍM

Před prvním použitím odstraňte ze spotřebiče veškeré obaly a reklamní štítky/etikety. Ujistěte se, že jste z balení vyjmuli všechno příslušenství.

Motorovou jednotku otřete měkkou utěrkou mírně navlhčenou v teplé vodě. Otřete čistou utěrkou dosucha.

Všechny části nástavce na odšťavňování, mlýnku na maso a nástavce na krájení a strouhání omyjte v teplé vodě s trochou kuchyňského prostředku na mytí nádobí. Opláchněte čistou vodou a otřete dosucha. Před složením se vždy ujistěte, že jsou všechny části důkladně suché.

OVLÁDÁNÍ

1. Sestavte spotřebič podle zamýšleného použití.
2. Postavte složený spotřebič na suchý, rovný a pevný povrch v dostatečné vzdálenosti od síťové zásuvky.
3. Pod výdejní otvor spotřebiče položte nádobu.
4. Zapojte zástrčku přívodního kabelu do síťové zásuvky.
5. Stiskněte tlačítko , abyste spotřebič zapnuli.
6. Stiskněte tlačítko nízké nebo vysoké rychlosti a spotřebič se spustí.
7. Pomocí přítlaku postupně vkládejte suroviny do plnicího otvoru. Vyvarujte se ucpání plnicího otvoru nadměrným množstvím surovin.
8. Když jsou všechny suroviny zpracované, stiskněte tlačítko , abyste spotřebič vypnuli. Poté odpojte zástrčku přívodního kabelu od síťové zásuvky.
9. Odstraňte násypku z plnicího otvoru a misku se zpracovanými surovinami uložte stranou.
10. Pokud dojde k ucpání surovin, vypněte spotřebič stisknutím tlačítka  a stiskněte tlačítko zpětného chodu. Jakmile jsou uvolněny suroviny z mlecí komory, pokračujte ve zpracování.
11. Spotřebič vyčistěte podle pokynů v kapitole „Péče a čištění“.



VAROVÁNÍ!
K PROTLAČOVÁNÍ SUROVIN PLNICÍM OTVOREM VŽDY POUŽÍVEJTE DODÁVANÝ PŘÍTLAK. V ŽÁDNÉM PŘÍPADĚ NEPOUŽÍVEJTE PRSTY NEBO JINÉ PŘEDMĚTY.


TABULKA RYCHLOSTÍ

Nízká rychlost	Odšťavňování měkkého ovoce a zeleniny (např. bobulové ovoce, rajčata apod.) Mletí jemného masa (např. ryba) Strouhání a krájení ovoce a zeleniny Příprava kubbe a klobás
Vysoká rychlost	Odšťavňování ovoce a zeleniny (např. jablka, mrkev apod.) Mletí masa (hovězí, vepřové, zvěřina apod.)

PŘÍPRAVA KUBBE

Kubbe (také kubbeh nebo kibbeh) je skupina jídel, pocházejících ze Středního východu, která je založena na směsi kořeněného mletého masa, cibule a zpravidla pšeničné krupice s různými náplněmi. Při zpracování surovin se vytvoří kuličky, které se následně pečou nebo smaží.

PŘÍPRAVA KLOBÁS

Připravte si suroviny na přípravu klobás a položte je na násypku. Střívka namočte do vlažné vody asi na 10 minut a vyčkejte, až změknou. Poté nasadte střívka v celé délce na nástavec. Na konci střívka udělejte uzel, aby směs na klobásy nevytekla ze střívka. Zvolte nízkou rychlost a během zpracování jednou rukou držte střívko na nástavci a druhou rukou pomocí přítlaku pomalu protlačujte suroviny plnicím otvorem. Jakmile má klobása požadovanou délku, přerušte chod stisknutím tlačítka . Stiskněte prsty střívko těsně u vývodu nástavce a klobásou několikrát otočte kolem své osy. Poté mlýnek znovu zapněte a postupujte stejným způsobem, až zpracujete veškeré suroviny.

Pokud se bude střívko během plnění lepit na nástavec, mírně jej navlhčete vlažnou vodou. Při plnění je důležité, aby byla směs v klobáse volně, ale rovnoměrně rozložena. Pokud by v klobáse bylo příliš mnoho směsi, mohla by během vaření nebo smažení prasknout. Výběrem mlecího disku volíte jemnost nebo hrubost směsi v klobáse. Pokud preferujete hrubší směs na klobásy, použijte mlecí disk s největšími otvory a naopak.

PÉČE A ČIŠTĚNÍ

Před čištěním spotřebiče vždy vypněte a odpojte zástrčku přívodního kabelu od síťové zásuvky a nechte jej dostatečně vychladnout. Rozeberte spotřebič a vyčistěte jej podle pokynů níže.



VAROVÁNÍ!
SPOTŘEBIČ,
JEHO PŘÍVODNÍ
KABEL ANI ZÁSTRČ-
KU PŘÍVODNÍHO
KABELU NEOMÝVEJ-
TE POD TEKOUČÍ
VODOU A NEPONO-
ŘUJTE DO VODY ANI
JINÉ TEKUTINY.

UPOZORNĚNÍ:
K ČIŠTĚNÍ NEPOUŽÍVEJTE OSTRÉ
PŘEDMĚTY, CHEMIKÁLIE, ŘEDIDLA,
ROZPOUŠTĚDLA, BENZÍN ANI JINÉ
PODOBNE LÁTKY. V ŽÁDNÉ PŘÍPADĚ
NEČIŠTĚTE SPOTŘEBIČ POMOCÍ
PARNÍHO PŘÍSTROJE.

MOTOROVÁ JEDNOTKA

Motorovou jednotku otřete měkkou utěrkou mírně navlhčenou v teplé vodě. Otřete čistou utěrkou dosucha.

PŘÍSLUŠENSTVÍ

Všechny části nástavce na odšťavňování, mlynku na maso a nástavce na krájení a strouhání omyjte v teplé vodě s trochou kuchyňského prostředku na mytí nádobí. Opláchněte čistou vodou a otřete dosucha. Doporučujeme namazat mlecí nůž, mlecí disky a šnekovou hřídel trochou rostlinného oleje.



VAROVÁNÍ!
PŘI MANI-
PULACI S MLECÍM
NOŽEM, ŠNEKO-
VOU HŘÍDELÍ NA
ODŠTAVŇOVÁNÍ,
JEMNÝM SÍTKEM
NEBO STRUHADLY
BUĎTE OPATRNÍ,
ABYSTE SE NEPORA-
NILI.

ULOŽENÍ

Před uložením se ujistěte, že je spotřebič čistý, suchý a zcela vychladlý. Uložte jej na dobře větrané suché místo mimo dosah dětí a zvířat.

ODSTRAŇOVÁNÍ PROBLÉMŮ

V této kapitole naleznete nejběžnější problémy, se kterými se můžete setkat během používání spotřebiče. Pokud váš problém není zde uveden, nebo je uveden a přetrvává, přestaňte spotřebič používat, odpojte zástrčku přírodního kabelu ze síťové zásuvky a obraťte se na autorizované servisní středisko.

V ŽÁDNÉM PŘÍPADĚ NEOPRAVUJTE ANI NEROZEBÍREJTE SPOTŘEBIČ SAMI. NEOBSAHUJE ŽÁDNÉ DÍLY, KTERÉ BY MOHL UŽIVATEL SÁM OPRAVIT.

Problém	Příčina	Řešení
Spotřebič se nespustí, zástrčka je zapojena v zásuvce.	Zástrčka není správně zapojena v zásuvce.	Vyjměte zástrčku ze zásuvky a znovu ji zapojte. Zapojte zástrčku do jiné zásuvky.
	Zásuvka není pod napětím.	Obrat'te se na kvalifikovaného elektrikáře.
Po prvním zapnutí je cítit slabý zápach.	Jedná se o normální jev.	Nepříjemný zápach zmizí po prvních pár použitíh. Pokud by však přetrvával, obraťte se na autorizované servisní středisko.
Spotřebič se během používání sám vypnul.	Napětí je příliš nízké.	Zkontrolujte napětí ve vaší zásuvce.
	Zpracovávali jste najednou příliš velké množství surovin.	Odpojte spotřebič od napájení. Rozeberte a odstraňte uvízlé potraviny.
	Spotřebič byl příliš dlouho v provozu.	Došlo k přehřátí a aktivovala se tepelná pojistka. Odpojte spotřebič od napájení a nechte jej vychladnout.
Během používání ze spotřebiče vychází nezvyklý zvuk.	Spotřebič není správně složený.	Vypněte spotřebič a odpojte od napájení. Rozeberte jej, zkontrolujte a znovu složte.
	Motorová jednotka je poškozená.	Přestaňte spotřebič používat a obraťte se na autorizované servisní středisko.

POKYNY A INFORMACE O NAKLÁDÁNÍ S POUŽITÝM OBALEM

Použitý obalový materiál odložte na místo určené obcí k ukládání odpadu.

LIKVIDACE POUŽITÝCH ELEKTRICKÝCH A ELEKTRONICKÝCH ZAŘÍZENÍ



Tento symbol na produktech anebo v průvodních dokumentech znamená, že použité elektrické a elektronické výrobky nesmí být přidány do běžného komunálního odpadu. Ke správné likvidaci, obnově a recyklaci předejte tyto výrobky na určená sběrná místa. Alternativně v některých zemích Evropské unie nebo jiných evropských zemích můžete vrátit své výrobky místnímu prodejci při koupi ekvivalentního nového produktu. Správnou likvidací tohoto produktu pomůžete zachovat cenné přírodní zdroje a napomáháte prevenci potenciálních negativních dopadů na životní prostředí a lidské zdraví, což by mohly být důsledky nesprávné likvidace odpadů. Další podrobnosti si vyžádejte od místního úřadu nebo nejbližšího sběrného místa. Při nesprávné likvidaci tohoto druhu odpadu mohou být v souladu s národními předpisy uděleny pokuty.

Pro podnikové subjekty v zemích Evropské unie

Chcete-li likvidovat elektrická a elektronická zařízení, vyžádejte si potřebné informace od svého prodejce nebo dodavatele.

Likvidace v ostatních zemích mimo Evropskou unii

Tento symbol je platný v Evropské unii. Chcete-li tento výrobek zlikvidovat, vyžádejte si potřebné informace o správném způsobu likvidace od místních úřadů nebo od svého prodejce.



Tento výrobek splňuje veškeré základní požadavky směrnic EU, které se na něj vztahují.

Změny v textu, designu a technických specifikacích se mohou měnit bez předchozího upozornění a vyhrazujeme si právo na jejich změnu.

Čeština je původní verze.

Adresa výrobce: FAST ČR, a.s., U Sanitasy 1621, Říčany CZ-251 01

POZNÁMKY

Because of continuous improvement of design and other properties, your product may slightly differ from the one shown on the pictures in this manual.

Z dôvodu neustáleho zdokonaľovania dizajnu a ďalších vlastností sa môže vami zakúpený výrobek mírně lišit od výrobku uvedeného na obrázcích v tomto návode.

Z dôvodu neustáleho zdokonaľovania dizajnu a ďalších vlastností sa môže vami kúpený výrobok mierne lišit od výrobku uvedeného na obrázkoch v tomto návode.

A kivitel és más jellemzők állandó fejlesztése miatt a megvásárolt termék enyhén eltérhet az ezen útmutatóban található képeken mutatott terméktől.

Ze względu na ciągłe udoskonalanie designu i innych właściwości, zakupiony produkt może się nieznacznie różnić od produktu przedstawionego na rysunkach w niniejszej instrukcji.

**WWW.CATLER.EU**