



PL ■ Półautomatyczne urządzenie do espresso

PRZECZYTAJ STARANNIE I ZACHOWAJ W CELU WYKORZYSTANIA W PRZYSZŁOŚCI

- Niniejsze urządzenie mogą obsługiwać dzieci w wieku 8 lat a starsze lub osoby z obniżonymi fizycznymi, zmysłowymi lub psychicznymi zdolnościami lub też z niedostatecznymi doświadczeniami lub wiedzą, o ile znajdują się pod nadzorem, lub jeśli zostały pouczone o tym, jak obchodzić się z nim w bezpieczny sposób i rozumiejące potencjalne niebezpieczeństwa.
- Dzieci nie mogą się bawić urządzeniem. Czyszczenia i konserwacji nie mogą dokonywać dzieci, nad którymi nie jest sprawowany nadzór.
- Jeśli przewód zasilający jest uszkodzony, zleć jego wymianę specjalistycznemu punktowi serwisowemu aby zapobiec powstaniu niebezpiecznej sytuacji. Zabronione jest używanie urządzenia z uszkodzonym kablem zasilającym.
- To urządzenie jest przeznaczone wyłącznie do użytku w gospodarstwie domowym. Nie jest przeznaczone do użytku w takich pomieszczeniach jak:
 - kąpielnie kuchenne dla personelu w sklepach, biurach i pozostałych stanowiskach pracy;
 - pokoje hotelowe lub motelowe i inne pomieszczenia mieszkalne;
 - ферmy rolnicze;
 - przedsiębiorstwa zapewniające nocleg ze śniadaniem.
- Nie zanurzaj urządzenia, przewodu zasilającego ani wtyczki przewodu zasilającego w wodzie ani w innej cieczy.



OSTRZEŻENIE: Wieczka zasobnika na wodę nie wolno otwierać w trakcie używania.

- Zapobiegij kontaktowi przewodu zasilającego i wtyczki z wodą lub inną cieczą.
- Używaj urządzenia zgodnie z zaleceniami podanymi w instrukcji obsługi. W przeciwnym przypadku może dojść do powstania poparzeń, uszkodzenia urządzenia lub powstania niebezpiecznej sytuacji.



Ostrzeżenie: Gorąca powierzchnia

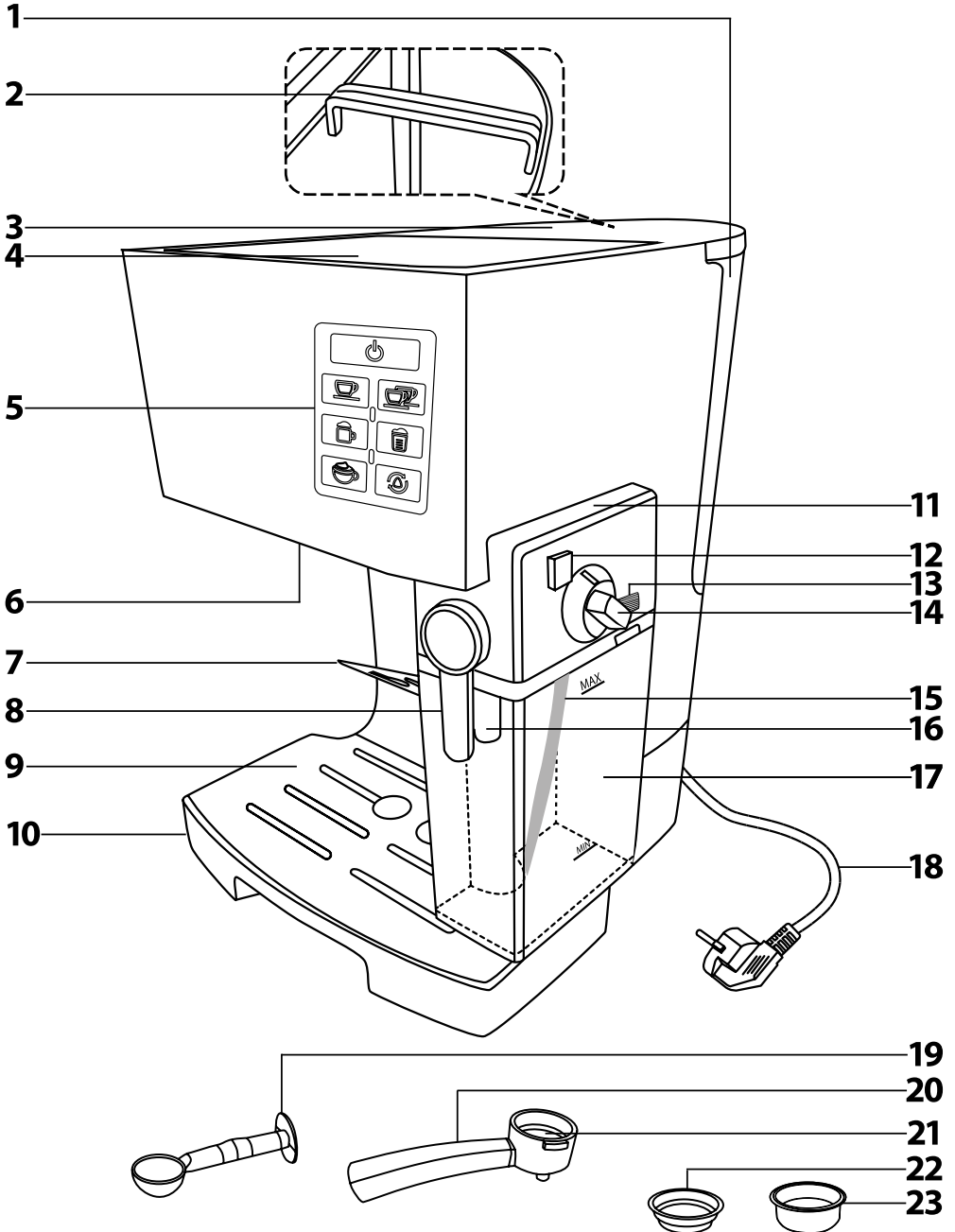
- Dostępne powierzchnie urządzenia są zagrzone podczas pracy i po zakończeniu pracy z powodu ciepła resztkowego. Nie dotykaj zagrzonych powierzchni.
- Przed podłączeniem urządzenia do gniazdka sieciowego upewnij się, że jego napięcie znamionowe podane na etykiecie jest zgodne z napięciem elektrycznym w gniazdku.
- Urządzenie podłączaj wyłącznie do prawidłowo uziemionego gniazdka sieciowego. Z powodów bezpieczeństwa nie zalecamy użycia rozgałęźnika ani kabla przedłużającego.
- Urządzenia nie umieszczaj na parapetach okien, zlewozmywaku z ociekaczem lub niestabilnych powierzchniach. Zawsze umieszczaj go na stabilnej, równej i czystej powierzchni.
- Urządzenia nie umieszczaj na kuchence elektrycznej lub gazowej albo do bliskości otwartego płomienia.
- Nigdy nie używaj urządzenia bezpośrednio w pobliżu wanny, prysznica lub basenu.
- Urządzenie należy używać wyłącznie do celów, do których jest przeznaczone.
- Używaj urządzenia tylko z oryginalnymi akcesoriami, które są z nim dostarczane.
- Podczas pracy musi być pozostawiona wolna przestrzeń co najmniej 15 cm dookoła urządzenia i nad nim, aby zapewnić wystarczającą cyrkulację powietrza.
- Górnej powierzchni urządzenia używaj tylko do ogrzewania filiżanek. Nie używaj jej do odkładania przedmiotów.
- Pojemnik na wodę napełniaj czystą zimną wodą. Nie wlewaj do niego ogrzanej wody lub innych cieczy ani nie wkładaj żadnych przedmiotów.
- Przed włączeniem urządzenia upewnij się, że:
 - taca ociekowa z kratką zainstalowana jest poprawnie w swoim miejscu;
 - pojemnik jest napełniony dostateczną ilością wody i jest poprawnie zainstalowany w swoim miejscu. Poziom wody jednak nie może przekroczyć ryski maksimum.
- Zanim rozpoczniesz zapażać kawę, upewnij się, że dźwignia jest poprawnie przymocowana do głowicy zapażającej. W trakcie procesu parzenia kawy w dźwigni powstaje ciśnienie, dlatego nie wolno jej ruszać w trakcie pracy. W przeciwnym przypadku może dojść do niebezpiecznej sytuacji.



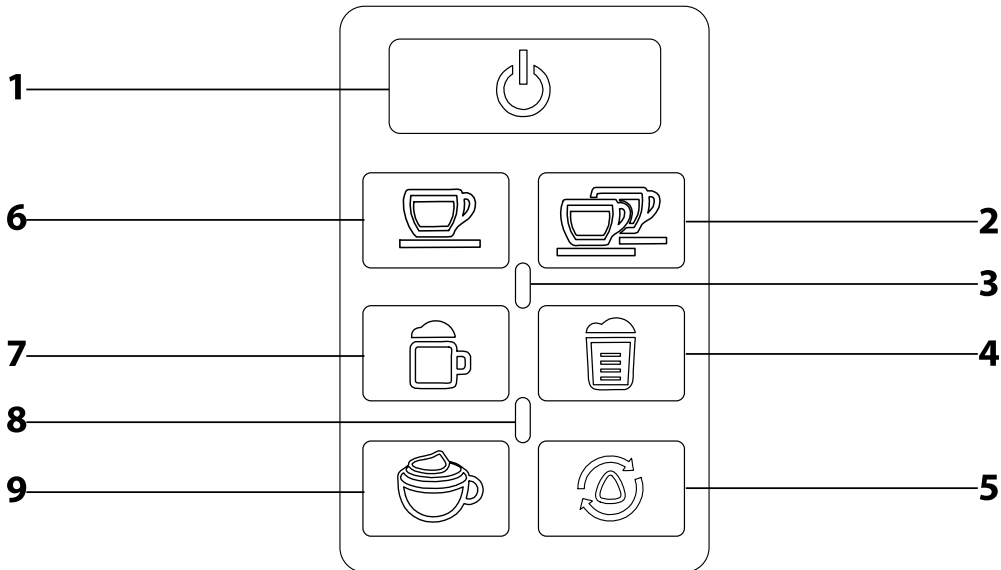
Ostrzeżenie Nieprawidłowe użycie może prowadzić do zranienia.

- Podczas pracy urządzenia bądź nadzwyczaj ostrożnym, by nie doszło do poparzenia gorącą wodą lub parą.
- Podczas używania urządzenia regularnie sprawdzaj stan wody w pojemniku. Jeżeli poziom wody spadnie poniżej ryski minimum, uzupełnij ją. Przed uzupełnieniem wody urządzenie najpierw wyłącz i odłącz od gniazdka sieciowego.
- Urządzenie jest wyposażone w bezpiecznik termiczny, który wyłączy je, kiedy pompa pracuje bez obciążenia, by nie doszło do jej uszkodzenia. Jeśli wystąpi taka sytuacja odłącz przewód zasilający z gniazdka i pozostaw urządzenie na co najmniej 30 minut aby ostygło. Potem można ponownie z niego korzystać.
- Urządzenie zawsze wyłącz i odłącz od gniazdka sieciowego, jeżeli nie będzie używane, jeżeli zostawiasz go bez nadzoru, przed jego demontażem lub montażem, przed napełnianiem pojemnika, przed przemieszczeniem lub czyszczeniem. Przed przemieszczeniem i czyszczeniem zostaw urządzenie całkowicie ostygnąć. Nie przemieszczaj urządzenia z filiżanką kawy umieszczoną na kratce tacki ociekowej albo z filiżankami umieszczonymi na powierzchni do ich ogrzewania.
- Urządzenie i jego akcesoria utrzymuj w czystości. Czyszczenie i konserwację wykonuj zgodnie z instrukcjami podanymi w rozdziale Konserwacja i czyszczenie. Urządzenia nie myj pod ciekącą wodą ani nie zanurzaj go w wodzie lub innym płynie.
- Dbaj o to, by przewód zasilający nie zetknął się z gorącą powierzchnią albo by nie doszło do polania wtyczki przewodu zasilającego.
- Urządzenie odłączaj od gniazdka ciągnąc za wtyczkę, nie jednak ciągnąc za przewód zasilający. Inaczej mogłoby dojść do uszkodzenia przewodu zasilającego lub gniazdka.
- Aby zapobiec porażeniu prądem elektrycznym, nie należy naprawiać ani dokonywać jakichkolwiek przeróbek urządzenia samemu. Wszystkie naprawy należy zlecić autoryzowanemu punktowi serwisowemu. Ingerując w urządzenie narażasz się na ryzyko utraty ustawowego prawa z tytułu nienależytego wykonania, ewentualnie gwarancji jakości.

A



B



PL Półautomatyczne urządzenie do espresso

Instrukcja obsługi

- Przed zastosowaniem tego urządzenia prosimy zapoznać się z jego instrukcją obsługi, nawet w wypadku, gdy jest Ci znana obsługa podobnego typu urządzeń. Urządzenie należy stosować wyłącznie w sposób, jaki został opisany w niniejszej instrukcji obsługi. W wszelki wypadek zachowaj niniejszą instrukcję.
- Co najmniej przez okres trwania ustawowego prawa z tytułu wadliwej realizacji, lub gwarancji z tytułu jakości zalecamy przechować oryginalny karton transportowy, materiał opakowaniowy, paragon oraz potwierdzenie o zakresie odpowiedzialności, lub kartę gwarancyjną. W razie konieczności transportu, urządzenie zalecamy ponownie zapakować w oryginalny karton producenta.

OPIS URZĄDZENIA

A1 Wyjmowany zasobnik na wodę o pojemności 1,4 l	A13 Obrótowy guzik ustawiania spieniania mleka
A2 Uchwyt zasobnika na wodę	A14 Przycisk zwalniania wieczka zasobnika na mleko
A2 Wieko zasobnika na wodę	A15 Rurka na mleko
A4 Powierzchnia do ogrzewania filizanek	A16 Dysza na mleko
A5 Panel sterujący	A17 Zasobnik na mleko
A6 Głowica zaparzająca	A18 Przekładki zasilający
A7 Podkładka składana	A19 Miarka do kawy z ubijakiem
A8 Dźwignia dyszy na mleko	A20 Dźwignia z wyłotem kawy
A9 Wyjmowana kratka miski ociekowej	A21 Przerznięta na włożenie filtra
A10 Wyjmowana miska ociekowa	A22 Filtr nierdzewny do przygotowywania 1 filizanki
A11 Wieczko zasobnika na mleko z elementami do obsługi	A23 Filtr nierdzewny do przygotowywania 2 filizanek
A12 Przycisk do wyjmowania zasobnika na mleko	

OPIS PANELU STEROWANIA

B1 Przycisk włączania /wyłączenia	B6 Przycisk do przygotowywania 1 filizanki
B2 Przycisk do przygotowywania 2 filizanek	B7 Przycisk do przygotowywania cappuccino
B3 Czerwona kontrolka światła	B8 Żółta kontrolka światła
B4 Przycisk do przygotowywania latté machiato	B9 Przycisk do spieniania mleka
B5 Wskaźnik automatycznego czyszczenia	

PRZED PIERWSZYM UŻYCIEM

- Przed pierwszym użyciem wyjmij urządzenie i jego akcesoria z opakowania i usuń z niego wszystkie etykiety propagacyjne lub metki. Skontroluj czy urządzenie ani żadna jego część nie jest uszkodzona.
- Urządzenie położyć na równej, suchej i czystej powierzchni. Powierzchnię zewnętrzną urządzenia wytrzeć delikatnie zwilżoną gąbką, a następnie wytrzeć do sucha.
- Z urządzenia wyjmij pojemnik na wodę **A1** i zasobnik na mleko **A17** oplucz je czystą wodą z dodatkiem małej ilości neutralnego środka do mycia naczyń. Następnie dokładnie oplucz go pod czystą ciekącą wodą, wysusz i umieść z powrotem w swoim miejscu. Wieczko zasobnika na mleko **A11** przetrzyj miękką gąbką delikatnie namoczoną w ciepłej wodzie.
- Wyjmowaną miskę ociekową **A10** z kratką **A9** wyjmij, wytrzyj zwilżoną gąbką, wysusz i włóż z powrotem do dolnej części urządzenia.
- Dźwignię **A20**, miarkę do kawy **A19** i filtry nierdzewne **A22** oraz **A23** umyj pod czystą bieżącą wodą z dodatkiem środka do mycia naczyń. Następnie oplucz w czystej wodzie i wysusz.
- Zanim przygotujesz pierwszą filizankę kawy, uruchom urządzenie na około 60 sekund bez obciążenia, tj. z pojemnikiem **A1** napełnionym wodą, tylko bez kawy ubitej w filtrze. W ten sposób dojdzie do wyczyszczenia komponentów i głowicy zaparzającej **A6**. Pod dźwignią **A20** musi być umieszczona dostatecznie duże naczynie, do którego wylecieć będzie gorąca woda. Instrukcje do uruchomienia urządzenia podane są w rozdziale Obsługa urządzenia.



Uwaga:

Podczas pierwszego użycia może pojawić się delikatny dym. Jest to normalne zjawisko.

UŻYCIEM URZĄDZENIA

Włożenie miski ociekowej

- Miska ociekowa **A10** z kratką **A9** wyłapuje kropelki przygotowywanej kawy przy wyjmowaniu dźwigni, gorącą wodę wypuszczaną z bojlera po spienianiu mleka, aby nie doszło do spalenia kawy oraz ewentualne rozlane mleko podczas spieniania. Dlatego upewnij się, że bie części są prawidłowo zainstalowane i włożone do poddasza. Miskę ociekową **A10** z kratką **A9** wkładaj lub wyjmuj tylko gdy zasobnik na mleko **A17** nie jest zainstalowany.
- Zalecamy, aby po każdym użyciu uruchamiać opróżnić i umyć miskę ociekową **A10**. Podczas mycia postępuj zgodnie z instrukcjami podanymi w rozdziale Konserwacja i czyszczenie.



Uwaga:

Rozchodzący się oparyk. Gdy tylko poziom cieczy w misce ociekowej **A10** wypchnie go w górę pomiędzy otwory, miskę ociekową **A10** należy opróżnić.

Napełnianie zasobnika na wodę

- Otwórz wieko zasobnika na wodę **A3**. Złap zasobnik za uchwyt **A2** i wyjmij w kierunku w górę. Napełnij go zimną pitną wodą aż do ryzyki maksimum, włóż go z powrotem i złóż uchwyt **A2** do zasobnika. Następnie zamknij wieko zasobnika na wodę **A3**. Pojemnik musi być poprawnie umieszczony w swoim miejscu, by z niego mogła być pompowana woda do bojlera.



Uwaga:

Woda, którą uzupełniasz zasobnik powinna mieć idealnie pokojową temperaturę (około 25°C). Zbyt zimna woda może w negatywny sposób wpływać na smak napoju kawowego. Reszty wody nie zostawiaj w pojemniku dłużej niż przez jeden dzień. Do przygotowania wysokiej jakości kawy trzeba użyć zawsze świeżej wody. W przeciwnym wypadku może to negatywnie wpływać na smak przygotowanego napoju kawowego.



Ostrzeżenie:

Maksymalna pojemność pojemnika wynosi 1,4 l wody. Nie przepelniaj go. Nigdy nie napełniaj pojemnika ciepłą lub ogrzaną wodą, wodą gazowaną albo płynami, jak np. mleko. Pojemnika nie napełniaj, kiedy umieszczony jest w urządzeniu. Grozi to polaniem urządzenia albo przepelnieniem pojemnika.

Napełnianie zasobnika na mleko

- Abys mógł wyjąć zasobnik na mleko **A17** nacisnij i przytrzymaj przycisk do wyjmowania **A12** i pociągnięciem w kierunku od urządzenia wyjmij zasobnik na mleko **A17**.
- Abys mógł otworzyć i zdjąć wieczko **A11**, nacisnij i przytrzymaj przycisk zwalniania wieczka **A14** i odchyl wieko **A11** od zasobnika na mleko **A17**.
- Do zasobnika na mleko **A17** nalej świeżego zimnego mleka maksymalnie do ryzyki MAX. Zawsze przestrzegaj maksymalnej i minimalnej ilości oznaczonej ryską.
- Wieczko **A11** można nałożyć tylko w jeden sposób. Stronę wieczka **A11** z dyszą na mleko **A16** nałóż na stronę zasobnika **A12** z wycięciem na dyszę **A16** i dociśnij wieczko. Prawidłowe nałożenie wieczka jest sygnalizowane kliknięciem. Skontroluj, czy wieczko **A11** nie kołysze się ani nie przekracza krawędzi zasobnika **A17**.
- Zasobnik na mleko **A17** z nałożonym wieczkiem **A11** włóż z bokku do urządzenia aż usłyszysz kliknięcie. Upewnij się że zasobnik na mleko **A17** i wieczkiem **A11** jest prawidłowo włożony i w żaden sposób się nie kołysze.



Uwaga:

Jeśli nie zostały zużyte całe mleka, trzeba je przelać z zasobnika **A17** do odpowiedniego naczynia i włożyć do lodówki. Zasobnik na mleko **A17** dokładnie wyczyść zgodnie z zaleceniami w rozdziale „Czyszczenie i konserwacja”.

Wkładanie i wyjmowanie filtra

- W miejsce na wkładanie filtra **A21** włóż wybrany filtr nierdzewny i mocno docisnij.
- Do wycięcia filtra z dźwigni użyj paznokcia lub cienkiego przedmiotu (np. noża kuchennego) który włożysz pomiędzy krawędź filtra a krawędź dźwigni.

Napełnianie filtra kawą

- Dźwignię **A20** położyć na równej powierzchni i do filtra wysyp odpowiednią ilość kawy. Filtr dla jednej filizanki kawy **A22** napełniany jest jedną miarką **A19** mielonej kawy wypelniona po brzeg. Filtr dla dwóch filizanek kawy **A23** napełniany jest podwójną ilością kawy, jedną pełną miarką **A19** odpowiada około 7 g zmielonej kawy. Kawę w filtrze równomiernie roznieść i ubij płaskim końcem miarki **A19**.
- Brzegi filtra **A22** albo **A23** dokładnie pozabaw resztek mielonej kawy.



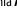


Uwaga:

Używaj tylko mielonej kawy przeznaczonej do użycia w urządzeniach do przygotowywania espresso.

Nie używaj mielonej kawy przeznaczonej do używania we French press, ekspresach przelewowych itp.

Wkładanie i wyjmowanie dźwigni

- Dźwignię **A20** włóż pod głowicę zaparzania **A6** tak, aby rękójce był skierowany w lewo i wyrównany z ikoną  na głowicy zaparzania **A6**. Do przyczołmowania dźwigni **A20** do głowicy zaparzania **A6** przestaw rękójce w prawo do pozycji oznaczonej symbolem .
- Abys wyjął dźwignię **A20** z głowicy zaparzania **A6**, obróć rękójce w lewo aż do symbolu . Wyjmij ją z głowicy zaparzającej **A6** i przeniesz nad kosz. Dźwignię **A20** obróć tak, by filtr ze zużytej kawą skierowany był w kierunku w dół. Do usunięcia osadu kawy użyj łyżeczki do kawy. Unikaj kontaktu z powierzchnią filtra lub dźwigni ponieważ mogą być stale zagrzane. Zanim wyjmiesz filtr z dźwigni schłódź go pod zimną bieżącą wodą. Filtr i dźwignię oplucz pod czystą bieżącą wodą i dokładnie wysusz.

Nagrzewanie filizanek

- Gdy włączysz urządzenie przyciskiem **B1**, automatycznie uruchomi się ogrzewanie powierzchni do nagrzewania filizanek **A4**. Na powierzchnię **A4** położyć puste filizanki dnhem do góry i zostaw je zagrząć.

Włączenie i wyłączenie urządzenia

- Włącz urządzenie naciskając przycisk włączyć /wyłączyć **B1**. Panel sterowania **A5** zacznie migać podczas gdy urządzenie ogrzewa się do temperatury pracy. Ponownym naciśnięciem przycisku **B1** wyłączy urządzenie.
- Jeśli włączysz urządzenie po raz pierwszy, położyć pod głowicę zaparzania **A6** miskę i nacisnij dowolny przycisk z wyjątkiem przycisku **B1**. Włączy się pompa, która do bojlera napompuje wodę z zasobnika **A1**. Przez głowicę zaparzania może wylecieć trochę wody. Jest to normalne zjawisko. Gdy panel sterowania **A5** przestanie migać, urządzenie jest gotowe do użycia.



Uwaga:

Urządzenie wyłączy się automatycznie po 30 minutach bezczynności lub nieprzerwanego użycia dyszy na mleko, lub jeśli pompa pracuje nieprzerwanie przez 3 minuty w trybie przyrządzania kawy.

PRZYRZĄDZANIE KAWY

- Urządzenie jest dostarczane z 2 nierdzewnymi filtrami: filtr do przyrządzania 1 filizanki kawy **A22** i filtr do przyrządzania 2 filizanek kawy **A23**.
- Filtr nierdzewny do przyrządzania 1 filizanki **A22** jest odpowiedni do przyrządzania 1 espresso, zwykłego cappuccino lub latté machiato.
- Filtr nierdzewny do przyrządzania 2 filizanek **A23** jest odpowiedni do przyrządzania 2 espresso, mocnego cappuccino lub latté machiato.

A. Przyrządzanie espresso

1. Napełnij zasobnik **A1** czystą i zimną wodą.
2. Podłącz wtyczkę przewody zasilającego do gniazdka i naciśnij przycisk włączenie / wyłączenie **B1** aby włączyć urządzenie. Panel sterowania **A5** zacznie migać a urządzenie zacznie ogrzewać się do temperatury pracy.
3. Podczas gdy urządzenie się ogrzewa, włóż do dzwigni **A20** filtr nierdzewny **A22** lub **A23**. Filtr napełnij wystarczającą ilością świeżo zmielonej kawy.
4. Gdy urządzenie będzie zagrzane (panel sterowania **A5** przestanie migać), włóż dzwignię **A20** do głowicy zaparzania **A6**.
5. W zależności od włożonego filtra w dzwigni, połóż na kratkę **A9** pod otwory w dzwigni jedną lub dwie filizanki.
6. Naciśnij przycisk do przygotowania 1 filizanki **B6** (w dzwigni jest filtr na 1 filizankę **A22**), lub przycisk do przygotowania 2 filizanek **B2** (w dzwigni jest filtr na 2 filizanki **A23**).
7. Zabrzmi sygnał dźwiękowy, naciśnięty przycisk zacznie migać i rozpocznie się proces wydawania kawy. Gdy do filizanki / filizanek należy się zaprogramowana ilość kawy, wydawanie kawy zatrzyma się, zabrzmi sygnał dźwiękowy i naciśnięty przycisk przestanie migać.
8. Wyjmij dzwignię **A20** z głowicy zaparzania **A6** i usuń fusy z filtra. Wymyj filtr i dzwignię, oplucz zimną wodą i wysusz.



Uwaga:

W trakcie wydawania kawy usłyszysz dźwięk pompy. Jest to normalne zjawisko. Aby można było wygodnie używać również małych filizanek do przygotowywania espresso, urządzenie jest wyposażone w składaną podkładkę **A7**. Rozłóż podkładkę **A7** i postaw na niej filizankę.

Programowanie objętości kawy

1. Wykonaj kroki 1–5 z rozdziału „A. Przyrządzanie espresso”.
2. Naciśnij i przytrzymaj przycisk do przygotowania 1 filizanki **B6** (w dzwigni jest filtr na 1 filizankę **A22**), lub przycisk do przygotowania 2 filizanek **B2** (w dzwigni jest filtr na 2 filizanki **A23**) aż usłyszysz dwa następujące po sobie sygnały dźwiękowe.
3. Przytrzymaj wciśnięty przycisk, rozpocznie się wydawanie kawy. Gdy do filizanki należy się wymagana ilość kawy, puść przycisk. Trzy razy zabrzmi sygnał dźwiękowy. Nowa objętość kawy została zapisana w pamięci urządzenia.

B. Przyrządzanie cappuccino / latté macchiato

1. Napełnij zasobnik **A1** czystą i zimną wodą.
2. Napełnij zasobnik **A17** świeżym i zimnym mlekiem.
3. Podłącz wtyczkę przewody zasilającego do gniazdka i naciśnij przycisk włączenie / wyłączenie **B1** aby włączyć urządzenie. Panel sterowania **A5** zacznie migać a urządzenie zacznie ogrzewać się do temperatury pracy.
4. Podczas gdy urządzenie się ogrzewa, włóż do dzwigni **A20** filtr nierdzewny **A22** lub **A23**. Filtr napełnij wystarczającą ilością świeżo zmielonej kawy.
5. Gdy urządzenie będzie zagrzane (panel sterowania **A5** przestanie migać), włóż dzwignię **A20** do głowicy zaparzania **A6**.
6. Obróć dzwignię dyszy na mleko **A8** w lewo, aby wyjąć dyszę na mleko **A16**.
7. Za pomocą obrotowego guzika **A13** zmień ustawienia spieniana mleka.
8. Na kratkę **A9** połóż filizankę, tak aby była umieszczona zarówno pod otworami w dzwigni **A20**, jak i pod dyszą na mleko **A16**.
9. Naciśnij przycisk do przyrządzania cappuccino **B7** lub przycisk do przyrządzania latté macchiato **B4**.
10. Zabrzmi sygnał dźwiękowy, naciśnięty przycisk zacznie migać i rozpocznie się proces spieniania i wydawania mleka. Gdy do filizanki należy się potrzebna ilość zagrzanego mleka, automatycznie uruchomi się proces wydawania kawy.
11. Gdy do filizanki należy się zaprogramowana ilość mleka i kawy, wydawanie zatrzyma się automatycznie, zabrzmi sygnał dźwiękowy i naciśnięty przycisk przestanie migać.
12. Wymyj dzwignię **A20** z głowicy zaparzania **A6** i usuń fusy z filtra. Wymyj filtr i dzwignię, oplucz zimną wodą i wysusz.

Programowanie objętości kawy i mleka

Programowanie objętości kawy i mleka trzeba przeprowadzić w 2 krokach. Najpierw trzeba zaprogramować objętość mleka a następnie objętość kawy. Wykonaj kroki 1–8 z rozdziału „B. Przyrządzanie cappuccino / latté macchiato”.

1. krok: Programowanie objętości mleka

- Postępuj zgodnie z instrukcjami w rozdziale „Programowanie objętości mleka”.

2. krok: Programowanie objętości kawy

- Gdy do filizanki należy się potrzebna ilość mleka, naciśnij i przytrzymaj przycisk do przyrządzania cappuccino **B7** lub przycisk do przyrządzania latté macchiato **B4**, aż usłyszysz dwa występujące po sobie sygnały dźwiękowe.
- Przytrzymaj wciśnięty przycisk, rozpocznie się wydawanie kawy. Gdy do filizanki należy się wymagana ilość kawy, puść przycisk. Trzy razy zabrzmi sygnał dźwiękowy. Nowa objętość kawy została zapisana w pamięci urządzenia.

Spienianie mleka

1. Napełnij zasobnik **A1** czystą i zimną wodą.
2. Napełnij zasobnik **A17** świeżym i zimnym mlekiem.
3. Podłącz wtyczkę przewody zasilającego do gniazdka i naciśnij przycisk włączenie / wyłączenie **B1** aby włączyć urządzenie. Panel sterowania **A5** zacznie migać a urządzenie zacznie ogrzewać się do temperatury pracy.
4. Obróć dzwignię dyszy na mleko **A8** w lewo, aby wyjąć dyszę na mleko **A16**.
5. Za pomocą obrotowego guzika **A13** zmień ustawienia spieniana mleka.
6. Pod dyszę **A16** włóż filizankę.
7. Gdy urządzenie będzie nagrzane (panel sterowania **A5** przestanie migać), naciśnij przycisk spieniania mleka **B9**. Zabrzmi sygnał dźwiękowy, naciśnięty przycisk zacznie migać i dojdzie do spieniania mleka a do filizanki będzie nalewać się wcześniej ustawiona ilość spienionego mleka.
8. Gdy proces spieniania jest zakończony, wydawanie zatrzyma się automatycznie, zabrzmi sygnał dźwiękowy i naciśnięty przycisk przestanie migać.

Programowanie objętości mleka

1. Wykonaj kroki 1–6 z rozdziału „Spienianie mleka”.
2. Naciśnij i przytrzymaj przycisk spieniania mleka **B9**, aż usłyszysz dwa występujące po sobie sygnały dźwiękowe.
3. Przytrzymaj wciśnięty przycisk, rozpocznie się wydawanie gorącego mleka i mlecznej piany. Gdy do filizanki należy się wymagana ilość gorącego mleka i mlecznej piany, puść przycisk. Zabrzmi sygnał dźwiękowy. Nowa objętość mleka została zapisana w pamięci urządzenia.

Ustawienia spieniania mleka

- Za pomocą obrotowego guzika **A13** będziesz mógł wyregulować stosunek gorącego mleka i mlecznej piany.
- Jeśli chcesz mieć więcej mlecznej piany, przekręć guzik **A13** w prawo.
- Jeśli chcesz mieć więcej gorącego mleka, przekręć guzik **A13** w lewo.



Uwaga:

Aby osiągnąć optymalne wyniki, zalecamy używać świeżego tłustego lub półtłustego mleka, które jest prawidłowo wychłodzone.



Uwaga:

Jeśli potrzebujesz natychmiast zatrzymać wydawanie kawy lub mleka, naciśnij przycisk, którym rozpoczął wydawanie kawy lub mleka.

PRZYWRACANIE USTAWIEŃ FABRYCZNYCH

Jeśli potrzebujesz przywrócić ustawienia fabryczne, postępuj następująco:

1. Wyłącz urządzenie naciskając przycisk **B1**.
2. Naciśnij i przytrzymaj jednocześnie przyciski **B2** i **B6**.
3. Trzymając wciśnięte przyciski, naciśnij ponownie przycisk **B1**, panel sterowania **A5** zamigie 5 razy i 5x zabrzmi sygnał dźwiękowy.
4. Puść przyciskane przyciski. Ustawienia fabryczne zostały przywrócone.



Uwaga:

Przywracanie ustawień fabrycznych kasuje wszystkie wprowadzone ustawienia i przywraca ich pierwotne wartości fabryczne.

CZYSZCZENIE I KONSERWACJA

- Przed czyszczeniem wyłącz urządzenie przez wciśnięcie przycisku **B1**, odłącz je od gniazdka sieciowego i zostaw do ostygnięcia.
- Do czyszczenia jakichkolwiek części urządzenia nie używaj ściernych środków czyszczących, rozcieńczalników itp., które mogłyby uszkodzić powierzchnię urządzenia. Żadna z części tego urządzenia nie nadaje się do mycia w zmywarce.

Czyszczenie filtrów, dzwigni i głowicy zaparzającej

- Dzwignię **A20** zluźnij przekręcając rękojmię w lewo. Wyjmij ją z głowicy zaparzającej **A6** i przenieś nad kosz. Dzwignię **A20** obróć tak, by filtr ze zużytej kawy skierowany był w kierunku w dół. Do usunięcia osadu kawy użyj łyżeczki do kawy. Unikaj kontaktu z powierzchnią filtra lub dzwigni ponieważ mogą być stale zagrane. Zanim wyjmiesz filtr z dzwigni schłódź go pod zimną bieżącą wodą. Filtr i dzwignię oplucz pod czystą bieżącą wodą i dokładnie wysusz.
- Jeżeli użyłeś zbyt delikatnie zmielonej kawy, może dojść do zapchania otworów w filtrze. Do ich wyczyszczenia użyj cienkiej igły.
- Z głowicy zaparzającej usuń zwilżoną szmatką resztki zmielonej kawy.



Uwaga:

Zasobnik na mleko **A17**, filtr **A22** a **A23** i dzwignię **A20** trzeba umyć po każdym użyciu. Jeśli są zbyt zabrudzone, umyj je w ciepłej wodzie z odrobinną neutralnego środka czyszczącego za pomocą miękkiej gąbki. Następnie dokładnie oplucz i pozostaw do wyschnięcia. Aby usunąć resztki mleka z wężyka **A15** w zasobniku na mleko **A17**, przepłucz rurkę czystą, ciepłą wodą. Istotne jest, aby rurkę na mleko **A15** zczyścić po każdym użyciu.



Ostrzeżenie:

Głowica zaparzająca zostaje zagrzana po zakończeniu z powodu ciepła resztkowego. Przed czyszczeniem zostaw ją do ostygnięcia.

Czyszczenie miski ociekowej i kratki

- Miska ociekowa **A10** trzeba opróżnić i umyć po każdym użyciu urządzenia.
- Z miski **A10** najpierw zdejmij kratkę **A9** i potem usuń z niej wodę. Miskę **A10** i kratkę **A9** umyj w ciepłej wodzie z dodatkiem neutralnego środka do mycia naczyń. Następnie oplucz obydwie części pod czystą bieżącą wodą, dokładnie wysusz i wróć z powrotem w swoje miejsce.



Ostrzeżenie:

Woda w misce ociekowej **A10** może być gorąca. Zachowaj zwiększoną ostrożność podczas usuwania wody z miski, aby się nie poparzyć.

Czyszczenie zasobnika na wodę

- Wylej wodę z zasobnika **A1** i oplucz go pod zimną bieżącą wodą. Jeśli zasobnik **A1** jest zanieczyszczony, umyj go w ciepłej wodzie z dodatkiem neutralnego płynu do naczyń. Oplucz pod bieżącą wodą, dokładnie wysusz i włóż z powrotem w swoje miejsce.

Czyszczenie zewnętrznej obudowy

- Powierzchnię zewnętrzną urządzenia wytrzyj delikatnie zwilżoną gąbką i wytrzyj do sucha.

Automatyczne czyszczenie

A. Szybkie czyszczenie zasobnika na mleko i systemu spieniania mleka

Ważne jest, aby przeprowadzać szybkie czyszczenie zasobnika na mleko **A17** i systemu spieniania po każdym użyciu, aby usunąć resztki mleka i zapobiec powstawaniu bakterii, pleśni i nieprzyjemnego zapachu. Upewnij się, że urządzenie jest wyłączone i postępuj następująco:

1. Do zasobnika na mleko nalej wodę aż do kreski maksimum.
2. Obróć dźwignię dyszy na mleko **A8** w lewo, aby wyjąć dyszę na mleko **A16**.
3. Naciśnij przycisk włączyc / wyłączy **B1** aby włączyć urządzenie. Rozpocznie się proces nagrzewania urządzenia. W trakcie tego czasu panel sterowania będzie migać.
4. Pod dyszę na mleko **A16** włóż wystarczająco duży kubek lub miskę.
5. Gdy urządzenie będzie nagrzane, (panel sterowania **A5** przestanie migać), naciśnij na krótko przycisk automatycznego czyszczenia **B5**. Zabrmi sygnał ostrzegawczy a przycisk **B5** zacznie migać.
6. Pozostaw urządzenie aby dokończył program a po zakończeniu programu wylej zawartość filiżanki lub miski. W razie potrzeby powtórz cały proces.

B. Dokładne czyszczenie dźwigni i systemu spieniania mleka

W trakcie tego procesu dochodzi do czyszczenia systemu spieniania mleka i dźwigni **A20**, lub filtrów **A22** albo **A23**, jeśli są włożone. Dzięki procesowi dokładnego czyszczenia usuniesz zarówno resztki kawy jak i olejów kawowych. Upewnij się, że urządzenie jest wyłączone i postępuj następująco:

1. Do zasobnika na wodę nalej czystą zimną wodę aż do kreski maksimum.
2. Do zasobnika na mleko nalej wodę aż do kreski maksimum.
3. Obróć dźwignię dyszy na mleko **A8** w lewo, aby wyjąć dyszę na mleko **A16**.
4. Naciśnij przycisk włączyc / wyłączy **B1** aby włączyć urządzenie. Rozpocznie się proces nagrzewania urządzenia. W trakcie tego czasu panel sterowania będzie migać.
5. Do głowicy zaparzania **A6** włóż dźwignię **A20** z pustym filtrem nierdzewnym **A22** lub **A23**.
6. Pod wylot kawy i dyszę na mleko włóż wystarczająco duży kubek lub miskę.
7. Gdy urządzenie będzie nagrzane, (panel sterowania **A5** przestanie migać), naciśnij i przytrzymaj przycisk automatycznego czyszczenia **B5**, na około 5 sekund Zabrmi sygnał ostrzegawczy a przycisk **B5** zacznie migać.
8. Pozostaw urządzenie aby dokończyło program a po zakończeniu programu wylej zawartość filiżanki lub miski. W razie potrzeby powtórz cały proces.



Uwaga:

Jeśli potrzebujesz przerwać proces samo-czyszczenia naciśnij przycisk **B5**. Urządzenie przelaczy się do trybu gotowości.

Usuwanie osadu z wapnia

- Urządzenia należy regularnie oczyszczać z osadów wapnia. Osady z wapnia mogą w negatywny sposób wpływać na jakość przyrządzanej kawy oraz żywotność urządzenia.
- Urządzenie jest w stanie samo rozpoznać, kiedy trzeba usunąć osady z wapnia i w takim przypadku zaświeci się żółta kontrolka świetlna **B7**. Żółta kontrolka świetlna **B7** będzie się świecić, dopóki nie przeprowadzisz procesu usuwania osadów z wapnia.
- Do usuwania osadów z wapnia użyj roztworu 8% białego octu i wody (zalecane rozcieńczenie 1:2). Zamiast roztworu wody i octu można zastosować wodę z dodatkiem kwasu cytrynowego albo środka do usuwania wapnia przeznaczonego do ekspresów do kawy. Zalecane dozowanie kwasu cytrynowego to 2 łyżeczki na 0,5 litra wody. Środek do usuwania wapnia dozuaj zgodnie z instrukcjami producenta.
- Aby przeprowadzić dokładne usuwanie osadów z wapnia, postępuj zgodnie z krokami w rozdziale „Dokładne czyszczenie dźwigni i systemu spieniania mleka”, tylko do zasobnika na wodę **A1** i mleko **A17** wlej przygotowany przez siebie roztwór.
- W razie konieczności powtórz kroki 2–3 razy.
- Na końcu przepłucz urządzenie co najmniej 2 razy za pomocą czystej i zimnej wody – postępuj tak samo jak w rozdziale „Dokładne czyszczenie dźwigni i systemu spieniania mleka”.

Przechowywanie

- Jeśli nie będziesz używać urządzenia przez dłuższy czas, odłącz wtyczkę z gniazdka, pozostaw urządzenie do wystygnięcia i wyczyść je zgodnie z zaleceniami z rozdziału „Czyszczenie i konserwacja”.
- Przed schowaniem upewnij się, że urządzenie oraz wszystkie akcesoria są czyste i suche.
- Przechowuj urządzenie w suchym, czystym i dobrze wentylowanym miejscu, gdzie nie będzie ono narażone na ekstremalne temperatury i będzie poza zasięgiem dzieci lub zwierząt.

ROZWIĄZANIE PROBLEMÓW

- Jeśli urządzenie nie działa tak jak jest opisane w instrukcji użytkowania, skontroluj wymieniony poniżej wykaz najczęstszych problemów, aby móc usunąć problem. Jeśli Twój problem nie jest wymieniony poniżej, lub jeśli problem nadal trwa, wyłącz urządzenie, wyjmij wtyczkę z gniazdka i skontaktuj się z autoryzowanym punktem serwisowym. W żadnym wypadku nie próbuj naprawiać urządzenia samodzielnie.

Problem	Prawdopodobne przyczyny	Rozwiązanie
Panel sterowania A5 nie świeci się / urządzenie nie da się włączyć.	Wtyczka przewodu zasilającego nie jest włożona do gniazdka.	Włóż wtyczkę do gniazdka sieciowego
	Gniazdko sieciowe jest uszkodzone	Włóż wtyczkę do innego gniazdka sieciowego
	Gniazdko sieciowe nie jest pod napięciem.	Skontroluj bezpieczniki i zasilanie energią elektryczną.
	Panel sterowania A5 jest zepsuty.	Skontaktuj się z autoryzowanym punktem serwisowym.

Bezpieczniki są przepalone.	Podłączyłeś za dużo urządzeń do jednego obwodu.	Zmniejsz ilość urządzeń podłączonych do jednego obwodu.
	Nie jest znana przyczyna.	Skontaktuj się z wykwalifikowanym elektrykiem.
Wyciekła woda z urządzenia.	W zasobniku na wodę A1 jest zbyt dużo wody.	Uzupełnij wodę w zasobniku A1 tylko do kreski MAX.
	Zasobnik na wodę A1 nie jest prawidłowo włożony.	Włóż zasobnik na wodę A1 prawidłowo do urządzenia.
Po wybraniu napoju kawowego / spieniania mleka stale brzmi sygnał ostrzegawczy a czerwona kontrolka świetlna B3 miga. Panel sterowania A5 się nie zaświecił.	W zasobniku na wodę A1 nie ma wody.	Wyjmij zasobnik na wodę A1 z urządzenia i napełnij go czystą, zimną wodą. Pod wylot kawy postaw filiżankę. Naciśnij dowolny przycisk, z urządzenia wyleci trochę wody. Sygnał ostrzegawczy z urządzenia wyleci brzoźmi a czerwona kontrolka świetlna B3 zgaśnie. Urządzenie się tak restartuje. Wybierz ponownie napój kawowy / spienianie mleka/
Czerwona kontrolka świetlna B3 sale się świeci.	Urządzenie jest uszkodzone.	Skontaktuj się z autoryzowanym punktem serwisowym.
Żółta kontrolka świetlna B8 miga.	W urządzeniu nagromadził się osad wapnia.	Przeprowadź proces usuwania osadów wapnia.
Kawa wylatuje bardzo powoli.	Wylot kawy jest zatkany.	Wyczyść dźwignię.
	W urządzeniu nagromadził się osad wapnia.	Przeprowadź proces usuwania osadów wapnia.
Przygotowana kawa jest bardzo słaba.	W filtrze było mało zmielonej kawy.	Do filtra włóż wystarczającą ilość zmielonej kawy – 1 pełna miarka do przygotowania 1 filiżanki kawy, 2 pełne miarki do przygotowania 2 filiżanek kawy.
	Ustawiona objętość przygotowanej kawy jest zbyt duża w stosunku do ilości zmielonej kawy w filtrze.	Prawidłowa objętość przygotowywanej kawy powinna odpowiadać również ilości zmielonej kawy w filtrze.
W trakcie wydostawania się kawy z urządzenia występuje się nadmierna ilość pary.	W urządzeniu nagromadził się osad wapnia.	Przeprowadź proces usuwania osadów wapnia.
	Wybrałeś przygotowywanie cappuccino, latté macchiato lub spienianie mleka ale w zbiorniku nie ma mleka.	Odczekaj aż przygotowywanie się zakończy. Następnie pozostaw urządzenie na chwilę aby ostygło. Wyjmij zasobnik na mleko z urządzenia i napełnij go mlekiem. Następnie ponownie uruchom przygotowywanie napoju kawowego.
W trakcie użytkowania odczuwalny jest nieprzyjemny zapach z urządzenia.	Czy używasz urządzenia po raz pierwszy?	Jeśli używasz urządzenia po raz pierwszy, możesz odczuwać nieznaczny nieprzyjemny zapach, który zniknie w trakcie używania. Jest to normalne zjawisko.
	Czy właśnie przeprowadziłeś proces usuwania osadów wapnia?	Przełucz urządzenie czystą wodą.

DANE TECHNICZNE

Nominalny zakres napięcia.....	220–240 V
Częstotliwość nominalna	50/60 Hz
Znamienny pobór mocy	1 240–1 450 W
Hałas.....	70 dB(A)
Pojemność zasobnika na wodę.....	1,4 l
Pojemność zasobnika na mleko.....	0,4 l

Określona wartość hałasu emitowanego przez to urządzenie wynosi 70 dB (A), co oznacza poziom A mocy akustycznej w stosunku do referencyjnej mocy akustycznej 1 pW.

Zastrzegamy sobie prawo do zmian tekstu i parametrów technicznych.

ZALECENIA I INFORMACJE ODNOŚNIE POSTĘPOWANIA Z UŻYTYM OPAKOWANIEM

Użyty materiał opakowaniowy oddać w miejsce przeznaczone lokalnie do odkładania odpadów.

UTYLIZACJA ZUŻYTYCH URZĄDZEŃ ELEKTRYCZNYCH I ELEKTRONICZNYCH



Taki symbol umieszczony na produkcie lub w załączonej dokumentacji oznacza, iż użytych produktów elektrycznych i elektronicznych nie można wyrzucać wraz ze zwykłymi odpadami z gospodarstw domowych. W celu poprawnej likwidacji, renowacji i recyklingu oddaj te produkty w określonych punktach zbiórki. Opcjonalnie w niektórych krajach Unii Europejskiej lub w innych krajach europejskich możesz zwrócić swoje produkty lokalnemu sprzedawcy w przypadku zakupu równoważnościowego nowego produktu.

W wyniku właściwej utylizacji tego produktu pomagasz zachować cenne źródła naturalne i przyczyniasz się do zapobiegania potencjalnych negatywnych wpływów na środowisko naturalne i zdrowie człowieka, które mogłyby być następstwem niewłaściwej utylizacji odpadów. Więcej informacji prosimy zasięgnąć w lokalnym urzędzie lub w najbliższym punkcie zbiórki. W razie niepoprawnej likwidacji tego rodzaju odpadów zgodnie z krajowymi przepisami mogą zostać nałożone kary.

Dla podmiotów gospodarczych na terenie Unii Europejskiej

Jeżeli chcesz likwidować urządzenia elektryczne i elektroniczne, zażądaj potrzebnych informacji od swojego sprzedawcy lub dostawcy.

Utylizacja w pozostałych krajach poza terenem Unii Europejskiej

Ten symbol obowiązuje na terenie Unii Europejskiej. W razie konieczności utylizacji tego produktu, zażądaj potrzebnych informacji o poprawnym sposobie utylizacji od lokalnych urzędów lub od samego sprzedawcy.



Niniejszy produkt spełnia wszelkie podstawowe wymagania dyrektyw UE, które go dotyczą.

