



RU ■ Полуавтоматическая эспрессо-машина

ВНИМАТЕЛЬНО ПРОЧИТЕ И СОХРАНИТЕ ДЛЯ ДАЛЬНЕЙШЕГО ИСПОЛЬЗОВАНИЯ.

- Дети в возрасте 8 лет и старше, а также лица с нарушениями физических, умственных или психических способностей либо с недостаточным опытом и знаниями, могут пользоваться данным электроприбором при условии, что они находятся под присмотром или были проинструктированы об использовании электроприбора безопасным способом, а также осознают потенциальную опасность.
- Дети не должны играть с электроприбором. Дети без присмотра не должны выполнять чистку и уход за электроприбором.
- Если кабель питания поврежден, обратитесь для его замены в профессиональную мастерскую, чтобы предотвратить опасные ситуации. Запрещено эксплуатировать электроприбор с поврежденным кабелем питания.
- Электроприбор предназначен только для использования в бытовых условиях. Он не предназначен для использования в таких помещениях как:
 - кухонные уголки для персонала в магазинах, офисах и других рабочих помещениях;
 - номера в гостиницах и мотелях, а также другие жилые помещения;
 - сельскохозяйственные фермы;
 - предприятия, предоставляющие услуги ночлега и завтрака.
- Не погружайте электроприбор, его сетевой кабель или вилку в воду или другие жидкости.



ПРЕДУПРЕЖДЕНИЕ: Нельзя открывать крышку резервуара для воды при работающем приборе.

- Не допускайте контакта кабеля питания и вилки с водой или другой жидкостью.
- Используйте прибор согласно указаниям, приведенным в руководстве по эксплуатации. В противном случае может произойти травма, поломка электроприбора или опасная ситуация.



Предупреждение: Горячая поверхность!

- Доступные поверхности прибора будут горячими во время применения и по окончании применения из-за сохранения остаточного тепла. Не прикасайтесь к нагретым поверхностям.
- Перед подключением прибора к розетке эл. сети убедитесь, что номинальное напряжение, указанное на его заводской табличке, соответствует напряжению в розетке.
- Подключайте электроприбор только к правильно заземленной розетке. Не рекомендуем применять тройники или удлинительный кабель по соображениям безопасности.
- Не устанавливайте электроприбор на подоконники, на крылья мойки или на не стабильные поверхности. Всегда размещайте его на устойчивой, ровной и сухой поверхности.
- Не ставьте прибор на электрическую или газовую плиту либо вблизи открытого огня.
- Никогда не используйте электроприбор в непосредственной близости ванны, душа или бассейна.
- Используйте электроприбор только по назначению.
- Используйте прибор только с оригинальными принадлежностями, содержащимися в комплекте.
- Во время работы оставляйте свободное пространство не менее 15 см вокруг электроприбора и над ним для обеспечения достаточной циркуляции воздуха.
- Верхнюю поверхность прибора используйте только для нагрева чашек. Не используйте эту поверхность для размещения предметов.
- В ёмкость для воды заливайте чистую холодную воду. Не наливайте в неё нагретую воду или иные жидкости а также не помещайте в неё какие-либо предметы.
- Перед включением прибора убедитесь, что:
 - лоток для сбора капель с решёткой правильно установлен на своём месте;
 - ёмкость заполнена достаточным количеством воды и правильно установлена на своём месте. Уровень воды не должен превышать риску максимума.

- До начала заваривания кофе убедитесь, что рожок хорошо закреплен к заварочной головке. В процессе заваривания кофе в рожке образуется давление, поэтому не трогайте его во время работы. В ином случае может возникнуть опасная ситуация.

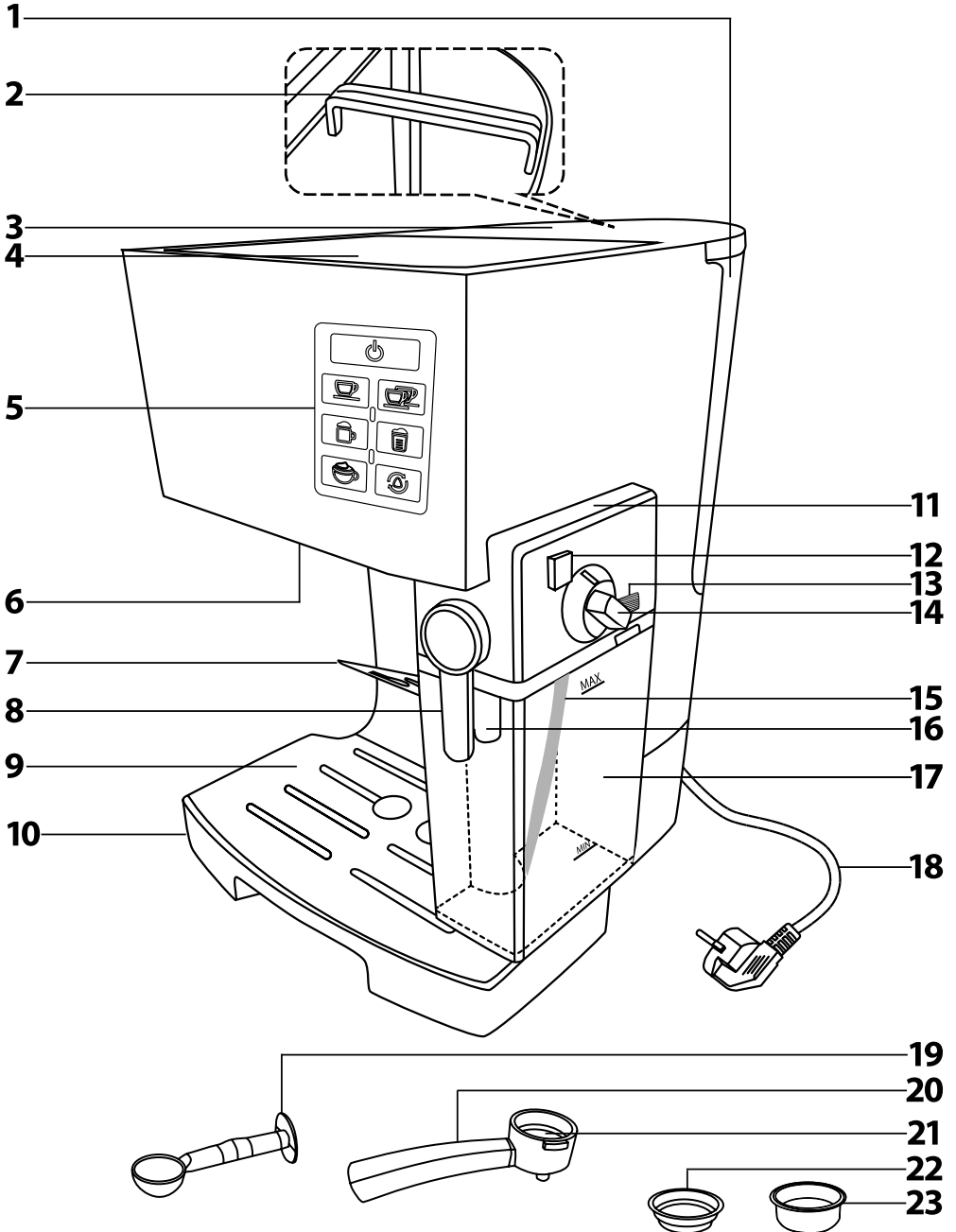


Предупреждение: Неправильное применение может привести к травме.

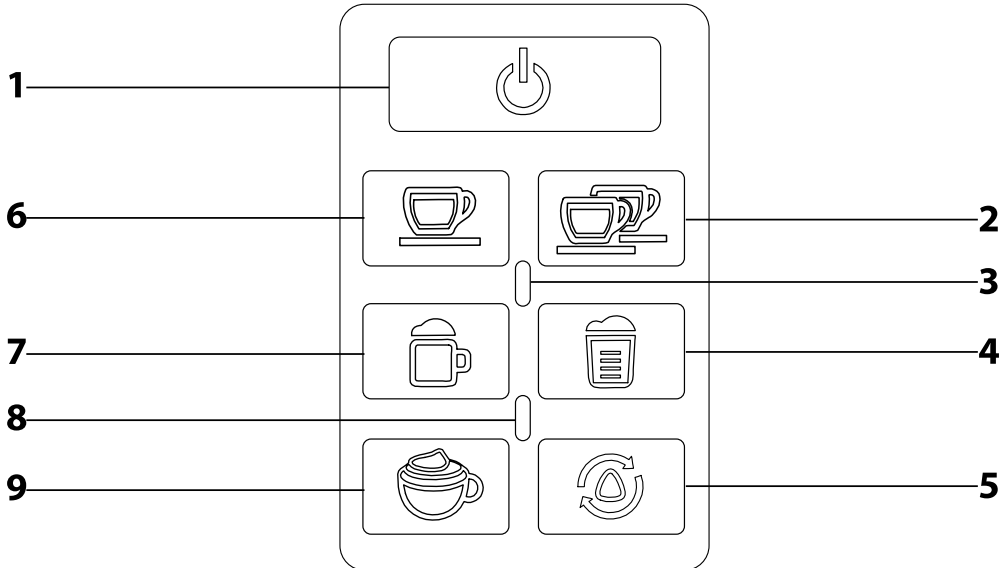
- Во время работы с электроприбором соблюдайте особую осторожность чтобы избежать ожога горячей водой или паром.
- Во время эксплуатации прибора регулярно контролируйте уровень воды в ёмкости. Долейте воду, если её уровень опустится ниже риски минимума. Перед доливкой воды сначала выключите прибор и отсоедините его от розетки эл. сети.
- Прибор оборудован встроенным тепловым предохранителем, который выключит его когда насос работает вхолостую для предотвращения его повреждения. Если такая ситуация возникнет, отсоедините кабель питания от розетки и оставьте прибор остыть не менее чем на 30 минут. После этого его снова можно использовать.
- Всегда выключайте прибор и отсоединяйте его от розетки эл. сети, когда перестаете с ним работать, оставляете без присмотра, перед его разборкой и сборкой, перед заполнением ёмкости, перемещением или чисткой. Перед чисткой и перемещением прибор должен остыть. Не перемещайте прибор когда чашка кофе находится на решетке каплеуловителя, или когда чашки находятся на пластина для подогрева.
- Поддерживайте в чистоте прибор и его принадлежности. Очистку и уход осуществляйте по указаниям, приведенным в главе Очистка и уход. Не мойте электроприбор под проточной водой и не погружайте его в воду или другие жидкости.
- Будьте внимательны и предотвратите контакт кабеля питания с горячей поверхностью или попадание воды на розетку кабеля питания.
- Для отсоединения прибора от розетки эл. сети потяните за вилку, ни в коем случае не тяните за кабель питания. Иначе возможно повреждение кабеля питания или розетки.

- Во избежание опасности поражения электрическим током не ремонтируйте и не модифицируйте прибор самостоятельно. Для любого ремонта обращайтесь в профессиональную мастерскую. Самостоятельное вмешательство в прибор может привести к аннулированию гарантийных обязательств, например, гарантии качества.

A



B



RU Полуавтоматическая эспрессо-машина

Руководство по эксплуатации

- Перед использованием этого прибора, пожалуйста, внимательно прочтите руководство пользователя, даже если вы уже знакомы с использованием аналогичных устройств. Используйте электроприбор только так, как это описано в данном руководстве по эксплуатации. Сохраните руководство для использования в будущем.
- Как минимум в течение действия установленного по закону срока устранения недостатков или гарантийных обязательств рекомендуется сохранять оригинальную коробку и упаковочный материал, кассовый чек и подтверждение о степени ответственности продавца или гарантийный талон. В случае перевозки рекомендуется снова упаковать прибор в оригинальную коробку.

ОПИСАНИЕ ЭЛЕКТРОПРИБОРА

- | | |
|---|--|
| A1 Съемный резервуар для воды емкостью 1,4 л | A13 Поворотный регулятор вспенивания молока |
| A2 Ручка резервуара для воды | A14 Кнопка открытия крышки резервуара для молока |
| A3 Крышка резервуара для воды | A15 Шланг для молока |
| A4 Пластина для подогрева чашек | A16 Молочное сопло |
| A5 Панель управления | A17 Резервуар для молока |
| A6 Заварочный блок | A18 Кабель питания |
| A7 Складная подставка | A19 Мерка для кофе с трамбовкой |
| A8 Рыначок молочного сопла | A20 Рожок с выпускным отверстием для кофе |
| A9 Съемная решетка каплеуловителя | A21 Отсек для вставки фильтра |
| A10 Съемный каплеуловитель | A22 Фильтр из нержавеющей стали для приготовления 1 чашки |
| A11 Крышка резервуара для молока с управляющими элементами | A23 Фильтр из нержавеющей стали для приготовления 2 чашек |
| A12 Кнопка извлечения резервуара для молока | |

ОПИСАНИЕ ПАНЕЛИ УПРАВЛЕНИЯ

- | | |
|--|---|
| B1 Кнопка включения/выключения | B6 Кнопка приготовления 1 чашки |
| B2 Кнопка приготовления 2 чашек | B7 Кнопка приготовления капучино |
| B3 Красный индикатор | B8 Желтый индикатор |
| B4 Кнопка приготовления latte макиато | B9 Кнопка вспенивания молока |
| B5 Кнопка автоматической чистки | |

ПЕРЕД НАЧАЛОМ ИСПОЛЬЗОВАНИЯ

- Перед первым использованием извлеките прибор и его принадлежности из упаковки и снимите с него все рекламные наклейки и этикетки. Проверьте прибор и убедитесь, что ни одна его часть не повреждена.
- Расположите прибор на ровной, сухой и чистой поверхности. Протрите внешнюю поверхность прибора слегка увлажненной тканью, а затем вытрите ее насухо.
- Выньте из прибора резервуар для воды **A1** и резервуар для молока **A17** и промойте его чистой водой с небольшим количеством нейтрального средства для мытья посуды. Затем тщательно сполосните их чистой водой, вытрите насухо и верните на свои места. Протрите крышку резервуара для молока **A11** чистой мягкой губкой, слегка смоченной в теплой воде.
- Выньте съемный каплеуловитель **A10** с решеткой **A9**, протрите их увлажненной губкой, вытрите насухо и возвратите в нижнюю часть прибора.
- Вымойте рожок **A20**, мерку для кофе **A19** и стальные фильтры **A22** и **A23** чистой проточной водой с добавлением средства для мытья посуды. Затем промойте их чистой водой и высушите.
- Прежде, чем приготовить первую чашку кофе, включите прибор вхолостую приблизительно на 60 секунд, то есть с наполненным водой резервуаром **A1**, но без кофе в фильтре. Тем самым будут прочищены внутренние компоненты и заваривающая головка **A6**. Под рожком **A20** должна находиться достаточно большая емкость, в которую будет стекать горячая вода. Указания по включению прибора указаны в главе Использование электроприбора.



Примечание:

Во время первого использования может наблюдаться легкий дымок. Это нормальное явление.

ИСПОЛЬЗОВАНИЕ ЭЛЕКТРОПРИБОРА

Вставка каплеуловителя

- Каплеуловитель **A10** с решеткой **A9** собирает капли готового кофе при снятии рожка, горячую воду из бойлера после вспенивания молока, не позволяя кофе подгореть; он также собирает пролитое во время вспенивания молоко. Поэтому убедитесь, что обе части правильно собраны и вставлены в прибор. Вставляйте и вынимайте каплеуловитель **A10** и решетку **A9** только в тот момент, когда резервуар для молока **A17** не установлен.
- Каждый раз после использования прибора рекомендуется вылить накопившуюся жидкость из каплеуловителя **A10** и вымыть его. В процессе мытья руководствуйтесь инструкцией, приведенной в разделе «Чистка и уход».



Примечание:

Это поплавок. Как только уровень жидкости в лотке для сбора капель **A10** вытеснит его вверх между отверстиями, необходимо вылить содержимое лотка для сбора капель **A10**.

Наполнение резервуара для воды

- Откройте крышку резервуара для воды **A3**. Возьмите резервуар за ручку **A2** и выньте его, потянув вверх. Наполните резервуар прохладной питьевой водой до максимальной отметки, вставьте его обратно и спрячьте ручку **A2** внутри резервуара. Закройте крышку резервуара для воды **A3**. Резервуар должен быть правильно установлен на свое место, чтобы вода могла поступать из него в бойлер.



Примечание:

Лучше всего наливать в резервуар воду комнатной температуры (приблизительно 25 °C). Слишком холодная вода может негативно повлиять на вкус полученного напитка.

Не оставляйте воду в резервуаре дольше чем на 1 день. Для приготовления качественного свежего кофе необходимо всегда использовать свежую воду. В ином случае вкус полученного кофеинового напитка может ухудшиться.



Предупреждение:

Максимальная вместимость резервуара – 1,4 л воды. Не переполняйте резервуар. Никогда не наливайте в резервуар теплую, подогретую или газированную воду, а также другие жидкости – например, молоко. Не наливайте воду в резервуар, когда он вставлен в прибор. Иначе вода может попасть внутрь прибора, либо резервуар может быть переполнен.

Наполнение резервуара для молока

- Чтобы вынуть резервуар для молока **A17**, нажмите и удерживайте кнопку извлечения **A12** и снимите резервуар с прибора, потянув его вверх **A17**.
- Чтобы открыть и снять крышку **A11**, нажмите и удерживайте кнопку снятия крышки **A14** и отогните крышку **A11** с резервуара для молока **A17**.
- Налейте в резервуар для молока **A17** свежее холодное молоко до отметки MAX. Всегда придерживайтесь отметок максимального и минимального количества.
- Надеть крышку **A11** можно только одним способом. Наденьте сторону крышки **A11** с соплом для молока **A16** на ту сторону резервуара **A17**, где есть выемка для сопла **A16**, а затем закройте крышку. Если крышка надета неправильно, то раздастся щелчок. Убедитесь, что крышка **A11** не смещается и не выплывает за край резервуара **A17**.
- Вставьте в прибор резервуар для молока **A17** с надетой крышкой **A11** до щелчка. Убедитесь, что резервуар для молока **A17** с крышкой **A11** правильно вставлен и не смещается.



Примечание:

Если вы не израсходовали все молоко, то следует перелить его из резервуара **A17** в подходящую емкость и поставить в холодильник. Затем тщательно вымойте резервуар для молока **A17**, как описано в разделе «Чистка и уход».

Установка и извлечение фильтра

- Вставьте выбранный стальной фильтр в отсек для фильтра **A21** и аккуратно прижмите его.
- Чтобы вынуть фильтр из рожка, подцепите его ногтем или тонким предметом (например, столовым ножом), вставив его между краем фильтра и краем рожка.

Наполнение фильтра молотым кофе

- Положите рожок **A20** на ровную поверхность и насыпьте в фильтр соответствующее количество кофе. Чтобы наполнить фильтр для одной чашки кофе **A22**, достаточно насыпать в него одну мерку **A19** молотого кофе. Чтобы наполнить фильтр для двух чашек кофе **A23**, необходимо насыпать двойное количество. Одна мерка **A19**, наполненная вровень с краями, соответствует приблизительно 7 г молотого кофе. Равномерно распределите кофе в фильтре и прижмите плоским концом мерки **A19**.
- Тщательно очистите края фильтра **A22** или **A23** от остатков молотого кофе.



Примечание:

Используйте только молотый кофе, предназначенный для рожковых эспрессо-машин.

Не используйте молотый кофе, предназначенный для френч-пресса, капельных кофеварок и т. д.

Установка и извлечение рожка

- Вставьте рожок **A20** под заварочный блок **A6**, чтобы ручка располагалась слева, вровень с символом ☺ на заварочном блоке **A6**. Чтобы прикрепить рожок **A20** к заварочному блоку **A6**, поверните ручку вправо, до позиции, отмеченной символом ☹.
- Чтобы вынуть рожок **A20** из заварочного блока **A6**, поверните ручку влево, до символа ☹. Достаньте его из заварочного блока **A6** и держите над мусорной корзиной. Поверните рожок **A20** фильтром с использованием кофеина вниз. Для удаления кофеиной гущи используйте кофейную ложку. Избегайте прикосновения к поверхности фильтра или рожка, поскольку они могут быть горячими. Прежде чем вынуть фильтр из рожка, охладите его под струей холодной воды. Промойте фильтр и рожок чистой проточной водой и тщательно вытрите.

Подогрев чашек

- Когда вы включите электроприбор кнопкой **B1**, автоматически начнет нагреваться пластина для подогрева чашек **A4**. Поставьте на пластину **A4** пустые чашки вверх дном и дайте им нагреться.

Включение и выключение прибора

- Прибор включается нажатием кнопки включения/выключения **B1**. Пока прибор разогревается до рабочей температуры, панель управления **A5** мигает. Чтобы выключить прибор, еще раз нажмите кнопку **B1**.
- Если вы включаете прибор впервые, поставьте под заварочный блок **A6** миску и нажмите любую кнопку кроме **B1**. Включится насос, перекачивающий воду из резервуара **A1** в бойлер. Небольшое количество воды может вытечь через заварочный блок. Это нормальное явление. Когда панель управления **A5** перестанет мигать, прибор готов к использованию.



Примечание:

Прибор автоматически выключается после 30 минут бездействия, непрерывного использования молочного сопла, или непрерывной работы насоса в течение 3 минут в режиме приготовления кофе.

ПРИГОТОВЛЕНИЕ КОФЕ

- В комплекте прибора есть 2 фильтра из нержавеющей стали: фильтр для приготовления 1 чашки кофе **A22** и фильтр для приготовления 2 чашек кофе **A23**.
- Стальной фильтр для приготовления 1 чашки **A22** подходит для приготовления 1 порции эспрессо, обычного капучино или латте макиато.
- Стальной фильтр для приготовления 2 чашек **A23** подходит для приготовления 2 порций эспрессо, крепкого капучино или латте макиато.

A. Приготовление эспрессо

1. Наполните резервуар **A1** чистой холодной водой.
2. Подключите вилку кабеля питания к розетке и нажмите кнопку включения/выключения **B1**, включая прибор. Панель управления **A5** начнет мигать, и прибор будет разогреваться до рабочей температуры.
3. Пока прибор нагревается, вставьте в рожок **A20** стальной фильтр **A22** или **A23**. Наполните фильтр достаточным количеством свежего молотого кофе.
4. Когда прибор разогреется (панель управления **A5** перестанет мигать), вставьте рожок **A20** в заварочную головку **A6**.
5. В зависимости от вставленного в рожок фильтра поставьте на решетку **A9** под отверстиями в рожке одну или две чашки.
6. Нажмите кнопку приготовления 1 чашки **B6** (в рожке – фильтр для 1 чашки **A22**) или кнопку приготовления 2 чашек **B2** (в рожке – фильтр для 2 чашек **A23**).
7. Раздается звуковой сигнал, нажатая кнопка замигает и начнется процесс розлива кофе. Когда чашка/чашки наполнятся запрограммированным количеством кофе, розлив автоматически прекратится, прозвучит новый сигнал, и нажатая кнопка перестанет мигать.
8. Выньте рожок **A20** из заварочного блока **A6** и удалите из фильтра кофейную гущу. Вымойте фильтр и рожок, промойте его холодной водой и вытрите.



Примечание:

Во время розлива кофе вы будете слышать звук насоса. Это нормальное явление.

Чтобы можно было удобно использовать маленькие чашки для эспрессо, прибор оснащен складной подставкой **A7**. Разложите подставку **A7** и поставьте на нее чашку.

Программирование объема кофе

1. Выполните действия 1–5 из раздела «A. Приготовление эспрессо».
2. Нажмите удерживающую кнопку приготовления 1 чашки **B6** (в рожке – фильтр для 1 чашки **A22**) или кнопку приготовления 2 чашек **B2** (в рожке – фильтр для 2 чашек **A23**), пока не услышите двойной звуковой сигнал.
3. Продолжайте удерживать кнопку нажатой, начнется наполнение чашки. Когда чашка/чашки наполнятся нужным количеством кофе, отпустите нажатую кнопку. Прозвучит тройной сигнал. Новый объем кофе сохранится в памяти прибора.

B. Приготовление капучино/латте макиато

1. Наполните резервуар **A1** чистой холодной водой.
2. Наполните резервуар **A17** чистым холодным молоком.
3. Подключите вилку кабеля питания к розетке и нажмите кнопку включения/выключения **B1**, включая прибор. Панель управления **A5** начнет мигать, и прибор будет разогреваться до рабочей температуры.
4. Пока прибор нагревается, вставьте в рожок **A20** стальной фильтр **A22** или **A23**. Наполните фильтр достаточным количеством свежего молотого кофе.
5. Когда прибор разогреется (панель управления **A5** перестанет мигать), вставьте рожок **A20** в заварочную головку **A6**.
6. Поверните рычажок молочного сопла **A8** влево, чтобы выдвинуть молочное сопло **A16**.
7. Поворотным регулятором **A13** настройте вспенивание молока.
8. Поставьте чашку на решетку **A9** так, чтобы она располагалась под отверстием в рожке **A20** и, одновременно, под молочным соплом **A16**.
9. Нажмите кнопку приготовления капучино **B7** или латте макиато **B4**.
10. Раздается звуковой сигнал, нажатая кнопка замигает и начнется процесс вспенивания и розлива молока. Когда в чашку нальется нужное количество молока, автоматически начнется розлив кофе.
11. Когда чашка наполнится запрограммированным количеством молока и кофе, розлив автоматически прекратится, прозвучит сигнал, и нажатая кнопка перестанет мигать.
12. Выньте рожок **A20** из заварочного блока **A6** и удалите из фильтра кофейную гущу. Вымойте фильтр и рожок, промойте его холодной водой и вытрите.

Программирование объема кофе и молока

Программирование объема кофе и молока выполняется в два этапа. Сначала нужно запрограммировать объем молока, а затем – кофе. Выполните действия 1–8 из раздела «B. Приготовление капучино/латте макиато».

1 шаг: Программирование объема молока

– Действуйте согласно инструкции, содержащейся в разделе «Программирование объема молока».

2 шаг: Программирование объема кофе

- Когда чашка наполнится нужным количеством молока, нажмите и удерживайте кнопку приготовления капучино **B7** или кнопку приготовления латте макиато **B4**, пока не услышите двойной звуковой сигнал.
- Продолжайте удерживать кнопку нажатой, начнется розлив кофе. Когда чашка наполнится нужным количеством кофе, отпустите нажатую кнопку. Прозвучит тройной сигнал. Новый объем кофе сохранится в памяти прибора.

Вспенивание молока

1. Наполните резервуар **A1** чистой холодной водой.
2. Наполните резервуар **A17** чистым холодным молоком.
3. Подключите вилку кабеля питания к розетке и нажмите кнопку включения/выключения **B1**, включая прибор. Панель управления **A5** начнет мигать, и прибор будет разогреваться до рабочей температуры.
4. Поверните рычажок молочного сопла **A8** влево, чтобы выдвинуть молочное сопло **A16**.
5. Поворотным регулятором **A13** настройте вспенивание молока.
6. Поставьте чашку под сопло **A16**.
7. Когда прибор разогреется (панель управления **A5** перестанет мигать), нажмите кнопку вспенивания молока **B9**. Раздается звуковой сигнал, нажатая кнопка перестанет мигать, начнется вспенивание молока, и чашка будет наполняться предварительно настроенным количеством вспененного молока.
8. Когда процесс вспенивания завершится, розлив автоматически прекратится, прозвучит сигнал, и нажатая кнопка перестанет мигать.

Программирование объема молока

1. Выполните действия 1–6 из раздела «Вспенивание молока».
2. Нажмите и удерживайте кнопку вспенивания молока **B9**, пока не услышите двойной звуковой сигнал.
3. Продолжайте удерживать кнопку нажатой, начнется розлив горячего молока и молочной пены. Когда чашка наполнится нужным количеством горячего молока и молочной пены, отпустите нажатую кнопку. Раздается звуковой сигнал. Новый объем молока сохранится в памяти прибора.

Настройка вспенивания молока

- Поворотным регулятором **A13** можно отрегулировать соотношение горячего молока и молочной пены.
- Если вы хотите, чтобы молочной пены было больше, поворачивайте регулятор **A13** вправо.
- Если вы хотите, чтобы горячего молока было больше, поворачивайте регулятор **A13** влево.



Примечание:

Для достижения оптимальных результатов рекомендуется использовать свежее жирное или полужирное, хорошо охлажденное молоко.



Примечание:

Если требуется немедленно остановить розлив кофе или молока, нажмите на ту кнопку, которой вы включили розлив.

ВОССТАНОВЛЕНИЕ ЗАВОДСКИХ НАСТРОЕК

Если необходимо восстановить заводские параметры, выполните следующие действия:

1. Выключите прибор кнопкой **B1**.
2. Одновременно нажмите и удерживайте кнопки **B2** и **B6**.
3. Удерживая эти кнопки нажатыми, еще раз нажмите кнопку **B1**, панель управления **A5** мигнет 5 раз, и раздается 5-кратный звуковой сигнал.
4. Отпустите нажатые кнопки. Заводские настройки восстановлены.



Примечание:

В результате восстановления заводских настроек все ранее заданные вами настройки будут удалены, и система вернется к параметрам, настроенным изготовителем.

ЧИСТКА И УХОД

- Перед тем, как приступить к чистке, выключите электроприбор кнопкой **B1**, отсоедините его от розетки и дайте остыть.
- Для очистки любых частей прибора не используйте чистящие средства с абразивным эффектом, растворители и т.п., которые бы могли повредить поверхность прибора. Ни одна из частей этого электроприбора не предназначена для мойки в посудомоечной машине.

Чистка фильтров, рожка и заварочного блока

- Отстегните рожок **A20**, повернув ручку влево. Достаньте его из заварочного блока **A6** и держите над мусорной корзиной. Поверните рожок **A20** фильтром с использованным кофе вниз. Для удаления кофейной гущи используйте кофейную ложку. Избегайте прикосновения к поверхности фильтра или рожка, поскольку они могут быть горячими. Прежде чем вынуть фильтр из рожка,

охладите его под струей холодной воды. Промойте фильтр и рожок чистой проточной водой и тщательно вытрите.

- Если Вы использовали кофе слишком мелкого помола, то могут быть засорены отверстия в фильтре. Для их очистки используйте тонкую иглу.
- Влажной тряпочкой удалите из заварочной головки все остатки молотого кофе.



Примечание:

Необходимо мыть резервуар для молока **A17**, фильтры **A22** и **A23**, а также рожок **A20** после каждого использования. Если они очень грязные, вымойте их в теплой воде с небольшим количеством нейтрального моющего средства, при помощи мягкой губки. Затем тщательно сполосните и дайте высохнуть.

Чтобы удалить остатки молока из шланга **A15**, находящегося в резервуаре для молока **A17**, промойте его чистой теплой водой. Важно чистить шланг для молока **A15** после каждого использования.



Предупреждение:

После завершения использования прибора заварочный блок остается нагретым под воздействием остаточного тепла. Перед чисткой дайте ему остыть.

Чистка каплеуловителя с решеткой

- Из каплеуловителя **A10** и с решетки **A9** необходимо удалять жидкость и мыть их после каждого использования прибора.
- Сначала снимите с каплеуловителя **A10** решетку **A9**, в затем вылейте из него воду. Вымойте каплеуловитель **A10** и решетку **A9** в теплой воде с добавлением нейтрального средства для мытья посуды. После этого обе части сполосните под проточной водой, высушите и верните на своё место.



Предупреждение:

Вода в каплеуловителе **A10** может быть горячей. Будьте особенно осторожны, когда выливаете воду, чтобы не обжечься.

Чистка резервуара для воды

- Вылейте из резервуара **A1** воду и промойте его под струей холодной воды. Если резервуар **A1** грязный, вымойте его в теплой воде с добавлением нейтрального средства для мытья посуды. Сполосните чистой проточной водой, вытрите насухо и верните на свое место.

Чистка внешнего корпуса

- Протрите внешнюю поверхность прибора слегка увлажненной губкой и вытрите насухо.

Автоматическая очистка

A. Быстрая чистка резервуара для молока и системы вспенивания молока

Важно после каждого использования выполнять быструю чистку резервуара для молока **A17** и системы вспенивания молока, чтобы удалять остатки молока и не допускать возникновения бактерий, плесени и неприятного запаха. Убедитесь, что электроприбор выключен, и выполните следующие действия:

1. Налейте в резервуар для молока воду до максимальной отметки.
2. Поверните рычажок молочного сопла **A8** влево, чтобы выдвинуть молочное сопло **A16**.
3. Включите прибор, нажав кнопку включения/выключения **B1**. Начнется процесс нагрева прибора. При этом панель управления будет мигать.
4. Поставьте под молочное сопло **A16** достаточно большую кружку или миску.
5. Когда прибор разогреется (панель управления **A5** перестанет мигать), кратко нажмите кнопку автоматической очистки **B5**. Раздастся звуковой сигнал, и кнопка **B5** начнет мигать.
6. Позвольте прибору завершить программу, а затем вылейте содержание кружки или миски. В случае необходимости повторите весь процесс.

B. Тщательная очистка рожка и системы вспенивания молока

В ходе этого процесса происходит очистка системы вспенивания молока и рожка **A20**, а также фильтра **A22** или **A23**, если они вставлены. В результате тщательной очистки удаляются остатки кофе и кофейных масел. Убедитесь, что электроприбор выключен, и выполните следующие действия:

1. Налейте в резервуар для воды чистую холодную воду до максимальной отметки.
2. Налейте в резервуар для молока воду до максимальной отметки.
3. Поверните рычажок молочного сопла **A8** влево, чтобы выдвинуть молочное сопло **A16**.
4. Включите прибор, нажав кнопку включения/выключения **B1**. Начнется процесс нагрева прибора. При этом панель управления будет мигать.
5. Вставьте в заварочный блок **A6** рожок **A20** с пустым стальным фильтром **A22** или **A23**.
6. Поставьте под место розлива кофе и молочное сопло достаточно большую кружку или миску.
7. Когда прибор разогреется (панель управления **A5** перестанет мигать), нажмите и удерживайте приблизительно 5 секунд кнопку автоматической очистки **B5**. Раздастся звуковой сигнал, и кнопка **B5** начнет мигать.

8. Позвольте прибору завершить программу, а затем вылейте содержание кружки или миски. В случае необходимости повторите весь процесс.



Примечание:

Если потребуется прервать процесс самоочистки, нажмите кнопку **A5**. Прибор переклечится в режим ожидания.

Удаление известкового налета

- Необходимо регулярно чистить прибор от известкового налета. Известковый налет может негативно повлиять на качество заваренного кофе и сократить срок службы прибора.
- Прибор может сам определять, когда нужно удалять накопившийся известковый налет – в этом случае загорается желтый индикатор **B7**. Желтый индикатор **B7** продолжает светиться, пока не будет выполнен процесс удаления известкового налета.
- Для удаления известкового налета используйте 8% белый уксус, разбавленный водой (рекомендуемая пропорция 1:2). Вместо смеси воды и уксуса можно использовать воду с добавлением лимонной кислоты или средства для удаления известкового налета, предназначенного для приборов типа эспрессо. Рекомендуемая дозировка лимонной кислоты – 2 кофейных ложки на 0,5 л воды. Средство для удаления известковых отложений дозируйте по указаниям производителя.
- Чтобы выполнить тщательное удаление известкового налета, выполните те же действия, что описаны в разделе «Тщательная очистка рожка и системы вспенивания молока», только в резервуар для воды **A1** и молока **A17** налейте приготовленный вами раствор.
- В случае необходимости повторите действия 2–3 раза.
- После этого не менее чем дважды промойте прибор чистой холодной водой, выполнив действия, описанные в разделе «Тщательная очистка рожка и системы вспенивания молока».

Хранение

- Если вы собираетесь не использовать прибор длительное время, отсоедините вилку кабеля питания от розетки, дайте прибору остыть и очистите его согласно инструкции, изложенной в разделе «Чистка и уход».
- Перед тем, как положить прибор на хранение, убедитесь, что он и все его принадлежности чистые и сухие.
- Положите прибор на хранение в сухое, чистое и хорошо вентилируемое место, где он не будет подвергаться экстремальным температурам и будет защищен от доступа детей и животных.

РЕШЕНИЕ ПРОБЛЕМ

- Если прибор не функционирует так, как это описано в руководстве по эксплуатации, проверьте нижеприведенный список наиболее частых проблем и устраните неполадку. Если ваша проблема не описана в списке или ее не удается устранить, выключите прибор, выньте вилку кабеля питания из розетки и обратитесь в квалифицированную ремонтную мастерскую. Ни в коем случае не пытайтесь починить прибор самостоятельно.

Проблема	Возможная причина	Решение
Панель управления A5 не светится / не удается включить прибор.	Вилка кабеля питания не вставлена в электрическую розетку.	Вставьте вилку в электрическую розетку.
	Сетевая розетка неисправна.	Вставьте вилку в другую электрическую розетку.
	В розетке отсутствует напряжение.	Проверьте предохранители и электроснабжение.
Панель управления A5 разбита.	Панель управления A5 разбита.	Обратитесь в квалифицированную ремонтную мастерскую.
	Перегорели предохранители.	В одну электрическую цепь включено слишком много приборов.
Из прибора вытекает вода.	Причина неизвестна.	Обратитесь к квалифицированному электрику.
	Резервуар для воды A1 переполнен.	Резервуар для воды A1 только до отметки MAX.
	Резервуар для воды A1 неправильно вставлен.	Правильно вставьте резервуар для воды A1 в прибор.

После выбора кофейного напитка / добавления молока непрерывно звучит сигнал, и мигает красный индикатор B3 . Панель управления A5 не начала светиться.	Резервуар для воды A1 пуст.	Выньте резервуар для воды A1 из прибора и наполните его свежей холодной водой. Поставьте чашку под место розлива кофе. Нажмите любую кнопку; из прибора вытечет некоторое количество воды. Звуковой сигнал прекратится, а красный индикатор B3 погаснет. Таким образом производится перезагрузка прибора. Снова выберите кофейный напиток / добавление молока.
Непрерывно светится красный индикатор B3 .	Прибор сломался.	Обратитесь в квалифицированный центр сервисного обслуживания.
Мигает желтый индикатор B8 .	В приборе накопился известковый налет.	Выполните процедуру удаления известкового налета.
Кофе вытекает слишком медленно.	Засорился канал подачи кофе. В приборе накопился известковый налет.	Очистите рожок. Выполните процедуру удаления известкового налета.
Приготовленный кофе слишком слабый.	В фильтре недостаточно молотого кофе.	Поместите в фильтр достаточное количество молотого кофе: 1 полная мерка для приготовления 1 чашки, 2 полных мерки – для приготовления 2 чашек.
	Задан слишком большой объем приготовленного кофе по сравнению с количеством молотого кофе в фильтре.	Правильный объем приготавливаемого кофе должен соответствовать количеству молотого кофе в фильтре.
Во время приготовления кофе из прибора выделяется чрезмерное количество пара.	В приборе накопился известковый налет.	Выполните процедуру удаления известкового налета.
	Выбрано приготовление капучино, латте макиато или вспенивания молока, при этом резервуар для молока пуст.	Дождитесь завершения приготовления. Затем дайте прибору остыть в течение некоторого времени. Выньте из прибора резервуар для молока и наполните его молоком. Затем снова включите приготовление кофейного напитка.
В процессе эксплуатации наблюдается неприятный запах, исходящий из прибора.	Прибор используется впервые?	Если прибор используется впервые, то может ощущаться слабый неприятный запах, который исчезнет в процессе эксплуатации. Это нормальное явление.
	Вы выполняли процедуру удаления известкового налета?	Промойте прибор чистой водой.

ТЕХНИЧЕСКИЕ ДАННЫЕ

Диапазон номинального напряжения 220–240 В переменного тока
 Номинальная частота 50/60 Гц
 Номинальная мощность 1240–1450 Вт
 Уровень шума 70 дБ(А)
 Объем резервуара для воды 1,4 л
 Объем резервуара для молока 0,4 л

Декларируемый уровень шума данного прибора составляет 70 дБ(А), что соответствует уровню акустической мощности А по сравнению с эталонной акустической мощностью 1 Вт.

Производитель оставляет за собой право на внесение изменений в текст и технические характеристики.

УКАЗАНИЯ И ИНФОРМАЦИЯ ПО ОБРАЩЕНИЮ С ИСПОЛЬЗОВАННОЙ УПАКОВКОЙ

Использованный упаковочный материал поместите в место сбора коммунальных отходов.

УТИЛИЗАЦИЯ ИСПОЛЬЗОВАННЫХ ЭЛЕКТРИЧЕСКИХ И ЭЛЕКТРОННЫХ ПРИБОРОВ



Этот символ на изделии или сопроводительной документации означает, что по окончании эксплуатации электрические и электронные изделия не следует выбрасывать вместе с бытовыми отходами. Для надлежащей обработки, утилизации и переработки сдайте эти изделия в установленные пункты сбора отходов. Кроме того, в некоторых странах Европейского Союза и других европейских странах вы можете вернуть свои продукты местному продавцу в случае приобретения эквивалентного нового изделия.

Правильная утилизация данного изделия поможет сохранить ценные природные ресурсы и предотвратить возможные отрицательные последствия для окружающей среды и здоровья человека, которые могут возникнуть в результате неправильной утилизации отходов. Для получения более подробной информации, пожалуйста, обратитесь в местные органы власти или ближайший пункт сбора вторсырья. Неправильная утилизация этих отходов может, в соответствии с национальными правилами, повлечь за собой штраф.

Для субъектов предпринимательской деятельности в странах Европейского Союза

Для утилизации электрического и электронного оборудования запросите необходимую информацию у своего продавца или поставщика.

Утилизация в других странах за пределами Европейского Союза

Действие этого символа распространяется на Европейский Союз. Если вы собираетесь утилизировать данный продукт, запросите необходимую информацию о надлежащем способе утилизации у местных властей или у своего дилера.



Этот продукт соответствует всем основным требованиям директив ЕС, которые распространяются на него.